

beper

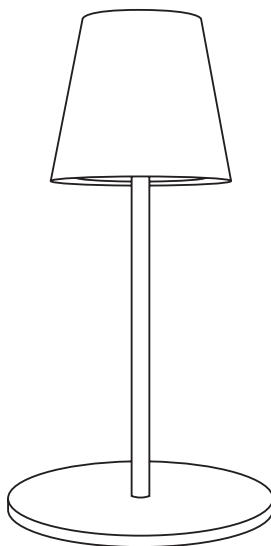
Cod.: P201UTP401

Cod.: P201UTP402

Cod.: P201UTP403

LAMPADA DA DIVANO RICARICABILE REGOLABILE	IT
ADJUSTABLE RECHARGEABLE SOFA LAMP	EN
LAMPE DE CANAPÉ RECHARGEABLE ORIENTABLE	FR
VERSTELLBARE WIEDERAUFLADBARE SOFALAMPE	DE
LÁMPARA DE SOFÁ RECARGABLE AJUSTABLE	ES
ΡΥΘΜΙΖΟΜΕΝΗ ΕΠΑΝΑΦΟΡΤΙΖΟΜΕΝΗ ΛΑΜΠΑ ΚΑΝΑΠΕ	GR
LAMPĂ DE CANAPEA REÎNCĂRCABILĂ REGLABILĂ	RO
NASTAVITELNÁ DOBÍJECÍ LAMPA NA POHOVKU	CZ
VERSTELBARE OPLAADBARE BANKLAMP	NL
REGULĒJAMA UZLĀDĒJAMA DĪVĀNA LAMPA	LV
REGULEERITAV LAETAV DIIVANILAMP	EE
PODESIVA PUNJIVA KAUČ LAMPA	RS
NASTAVLJIVA POLNILNA SVETILKA ZA KAVČ	SL
ÁLLÍTHATÓ ÚJRATÖLTHETŐ KANAPÉLÁMPA	HU
REGULIUOJAMA ĮKRAUNAMA SOFOS LEMPA	LT

For further information and/or for instructions for use in other languages, please visit: beper.com



IT - MANUALE DI ISTRUZIONI (scansiona il QR CODE)

EN - USE INSTRUCTIONS (scan il QR CODE)

FR - MANUEL D'INSTRUCTIONS (scannez le QR CODE)

DE - BETRIEBSANLEITUNG (Scannen Sie den QR-CODE)

ES - MANUAL DE INSTRUCCIONES (escanea el CÓDIGO QR)

GR - ΕΓΧΕΙΡΙΔΙΟ ΟΔΗΓΙΩΝ (σαρώστε το QR CODE)

RO - MANUAL DE INSTRUCȚIUNI (scanează CODUL QR)

CZ - POKYNY PRO BEZPEČNOST A POUŽITÍ (naskenujte QR KÓD)

NL - HANDLEIDING (scan de QR CODE)

LV - LIETOŠANAS INSTRUKCIJA (skenējiet QR KODU)

EE - KASUTUSJUHEND (skannige QR-KOOD)

RS - UPUTSTVO ZA UPOTREBU (skенирајте КР КОД)

SL - NAVODILA ZA UPORABO (skenirajte QR CODE)

HU - HASZNÁLATI ÚTMUTATÓ (olvassa be a QR-KÓDOT)

LT - INSTRUKCIJŲ VADOVAS (nuskaityti QR KODĄ)

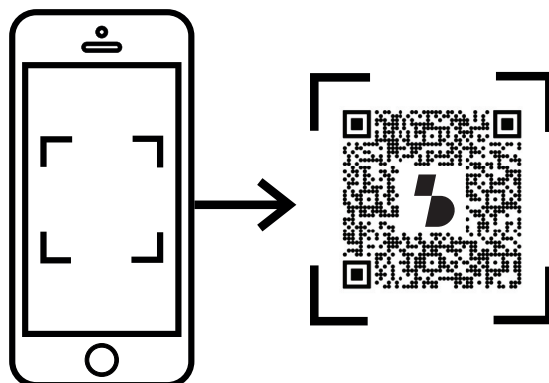
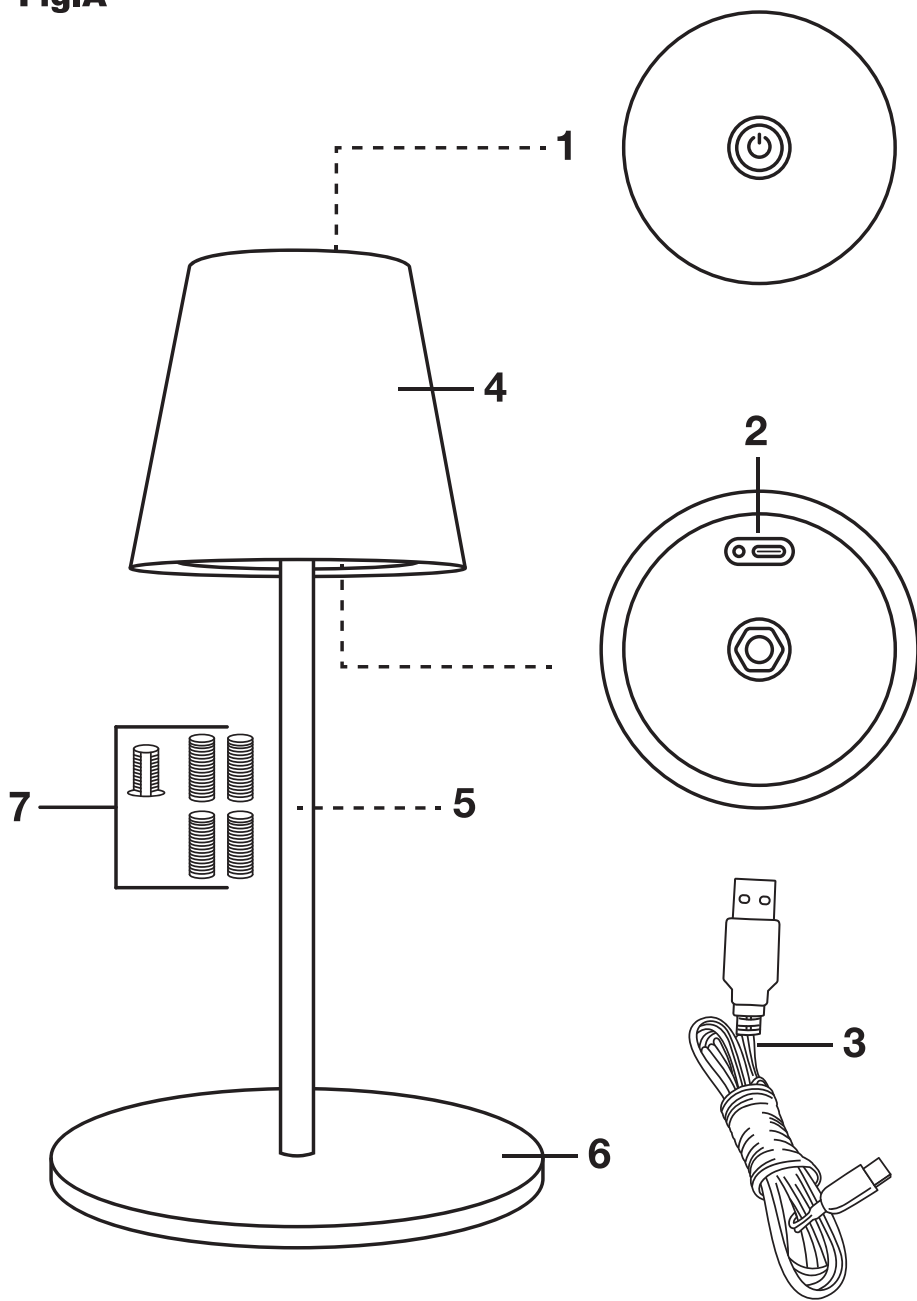


Fig.A



Avvertenze generali

Leggere queste istruzioni prima di usare l'apparecchio.

Prima e durante l'uso dell'apparecchio è necessario seguire alcune precauzioni elementari.

Dopo aver tolto l'imballaggio assicurarsi dell'integrità dell'apparecchio. In caso di dubbio non utilizzare l'apparecchio e rivolgersi a personale professionalmente qualificato. Gli elementi dell'imballaggio (sacchetti di plastica, polistirolo, ecc.) non devono essere lasciati alla portata dei bambini, in quanto potenziali fonti di pericolo.

Assicurarsi sempre che la tensione di rete elettrica sia uguale a quella indicata nell'etichetta dati tecnici e che l'impianto sia compatibile con la potenza dell'apparecchio.

Non tirare mai il cavo per scollegarlo dalla presa di corrente elettrica.

Assicurarsi che il cavo non sia in contatto con superfici calde o taglienti.

Non utilizzare l'apparecchio con il cavo danneggiato.

Se il cavo di alimentazione è danneggiato, esso deve essere sostituito dal Costruttore o dal suo Servizio Assistenza Tecnica o comunque da una persona con qualifica simile, in modo da prevenire ogni rischio.

Collegare l'apparecchio esclusivamente ad una presa di corrente elettrica alternata.

In generale è sconsigliabile l'uso di adattatori, prese multiple e/o prolunghe. Qualora il loro uso si rendesse indispensabile è necessario utilizzare solamente adattatori e prolunghe conformi alle vigenti norme di sicurezza.

Questo apparecchio dovrà essere destinato solo all'uso per il quale è stato espressamente concepito. Ogni altro uso è da considerarsi improprio e quindi pericoloso, nonché far decadere la garanzia. Il costruttore non può essere considerato responsabile per eventuali danni derivati da usi impropri, erronei ed irragionevoli.

Per evitare surriscaldamenti pericolosi si raccomanda di svolgere in tutta la sua lunghezza il cavo di alimentazione e di staccare la spina dalla rete di alimentazione elettrica quando l'apparecchio non è utilizzato.

Prima di effettuare qualsiasi operazione di pulizia o di manutenzione, disinserire l'apparecchio dalla rete di alimentazione elettrica.

Non immergere mai l'apparecchio in acqua o in altri liquidi.

Non tenere l'apparecchio vicino a fonti di calore (es. termosifone).

Questo apparecchio non deve essere utilizzato da persone (compresi i bambini) con capacità fisiche, sensoriali o mentali ridotte; da persone che manchino di esperienza e conoscenza dell'apparecchio, a meno che siano attentamente sorvegliate o ben istruite relativamente all'utilizzo dell'apparecchio stesso da parte di una persona responsabile della loro sicurezza.

Assicurarsi che i bambini non giochino con l'apparecchio.

Allorché si decida di smaltire come rifiuto questo apparecchio, si raccomanda di renderlo inoperante.

Si raccomanda inoltre di rendere innocue quelle parti dell'apparecchio suscettibili di costituire un pericolo. Questo apparecchio non deve essere utilizzato dai bambini. I bambini non devono giocare con questo apparecchio. Tenere l'apparecchio ed il suo cavo fuori dalla portata dei bambini minori di 8 anni.

Questo apparecchio può essere utilizzato da bambini di età uguale o maggiore di 8 anni, e da persone con ridotte capacità fisiche, sensoriali o mentali, oppure con limitata esperienza e conoscenza, a condizione che siano state loro fornite istruzioni complete circa l'utilizzo sicuro dell'apparecchio e che ne comprendano i rischi connessi.

Avvertenze d'uso

La batteria si ricarica completamente in circa 5 ore, mentre l'autonomia è di circa 6 ore al massimo della luminosità. Alla luminosità minima la batteria dura circa 15/18 ore.

Si consiglia di non accendere la lampada mentre il prodotto è in carica. Il prodotto è dotato di una protezione da sovraccarica per garantire una maggior durata della batteria.

Mettere la lampada al riparo dalla pioggia. Conservare la lampada in un luogo asciutto e sicuro. Il livello di protezione IPX4 ripara il prodotto da spruzzi d'acqua ma non da agenti atmosferici.

Descrizione prodotto Fig.A

1. Interruttore touch ON/OFF e regolazione intensità
2. Presa di ricarica
3. Cavo di ricarica USB
4. Paralume
5. Staffa x 5
6. Base
7. Vite + Barre filettate x 4

Ricarica della batteria

Spostare delicatamente il tappo della presa USB posta sotto il paralume. Inserire la spina type C nella presa di ricarica. Collegare il cavo USB a una sorgente di ricarica USB (Output consigliato 5V-1000 mA). Vicino alla presa di ricarica si accende un LED rosso per segnalare che il prodotto è in carica. Una volta ultimata la ricarica si accende un LED verde. Per una ricarica completa occorrono circa 5 ore. Scollegare delicatamente il cavo dalla presa di ricarica e ricollocare l'apposito tappo di protezione.

Istruzioni d'uso

Utilizzare la vite per fissare una staffa alla base. Avvitare una barra filettata fino a fine corsa alla sommità della staffa e unire una seconda staffa alla precedente. Assemblare le staffe da 1 a 5 in funzione della vostra necessità. Posizionare la lampada su una superficie piana. Per accendere il prodotto sfiorare l'interruttore posto sulla sommità del paralume. Toccare nuovamente l'interruttore per cambiare la luce da calda a fredda a neutra. Per regolare l'intensità della luce tenere premuto l'interruttore fino al raggiungimento della luminosità desiderata.

Pulizia

Prima della pulizia scollegare la lampada dall'alimentazione.

Pulire il prodotto con un panno asciutto; non usare solventi o prodotti abrasivi.

Dati tecnici

2.3W, IP44, 150 lm, 3000/4000/6000 K

Batteria ricaricabile al litio 3.7V - 2400 mAh

Alimentazione USB consigliata: 5V-1000mA

In un'ottica di miglioramento continuo, Beper si riserva la facoltà di apportare modifiche e migliorie al prodotto in oggetto senza previo preavviso.



Il simbolo del cestino barrato riportato sull'apparecchio indica che il prodotto, alla fine della propria vita utile, dovendo essere trattato separatamente dai rifiuti domestici, deve essere conferito in un centro di raccolta differenziata per apparecchiature elettriche ed elettroniche oppure riconsegnato al rivenditore al momento dell'acquisto di una nuova apparecchiatura equivalente.

L'adeguata raccolta differenziata per l'avvio successivo dell'apparecchio al riciclaggio, al trattamento e allo smaltimento ambientalmente compatibile contribuisce ad evitare possibili effetti negativi sull'ambiente e sulla salute e favorisce il recupero dei materiali di cui è composto.

L'utente è responsabile del conferimento dell'apparecchio a fine vita alle appropriate strutture di raccolta. Per informazioni più dettagliate inerenti i sistemi di raccolta disponibili, rivolgersi al servizio locale di smaltimento rifiuti, o al negozio dove è stato effettuato l'acquisto.

Chiunque abbandona o cestina questo apparecchio e non lo riporta in un centro di raccolta differenziata per rifiuti elettrici-elettronici è punito con la sanzione amministrativa pecuniaria prevista dalla normativa vigente in materia di smaltimento abusivo di rifiuti

CERTIFICATO DI GARANZIA

La garanzia di applicazione è valida 24 mesi dalla data di acquisto per difetti di materiale o di fabbricazione.

La garanzia è valida unicamente presentando il certificato di garanzia e il documento di acquisto (scontrino fiscale) che certifichi la data di acquisto e il nome del modello dell'apparecchio acquistato.

Se l'apparecchio dovesse richiedere assistenza tecnica rivolgersi al venditore o presso la nostra sede. Questo per conservare inalterata l'efficienza del vostro apparecchio e per NON invalidare la garanzia. Eventuali manomissioni dell'apparecchio da parte di personale non autorizzato invalideranno automaticamente la garanzia.

CONDIZIONI DI GARANZIA

Se ci sono guasti a causa di difetti di materiale e/o fabbricazione durante il periodo di garanzia, garantiamo la riparazione del prodotto gratuitamente.

Non sono coperte dalla garanzia tutte le parti che dovessero risultare difettose a causa di:

- a. Danni da trasporto o da cadute accidentali,
- b. Errata installazione o inadeguatezza impianto elettrico,
- c. Riparazioni o modifiche operate da personale non autorizzato,
- d. Mancata o non corretta manutenzione e pulizia,
- e. Prodotto e/o parti di prodotto soggette a usura e/o consumabili (es.: lampade, batterie, lame)
- f. Mancata osservanza delle istruzioni per il funzionamento dell'apparecchio, negligenza o trascuratezza nell'uso.

L'elenco di cui sopra è a titolo meramente esemplificativo e non esaustivo, in quanto la presente garanzia è comunque esclusa per tutte quelle circostanze che non possono farsi risalire a difetti di fabbricazione dell'apparecchio.

La garanzia è inoltre esclusa in tutti i casi di uso improprio dell'apparecchio ed in caso di uso professionale. Beper Srl declina ogni responsabilità per eventuali danni che possano direttamente o indirettamente derivare a persone, cose ed animali domestici in conseguenza della mancata osservanza di tutte le prescrizioni indicate nell'apposito "Libretto Istruzioni ed avvertenze" in tema di installazione, uso e manutenzione dell'apparecchio.

Per assistenza e/o informazioni tecniche scrivere a: assistenza@beper.com

General warnings

Read the following instructions before using the appliance.

Before and during use of the appliance, some basic precautions must be followed.

After removing all packaging materials, check the integrity of the appliance. In case of any doubt do not use the appliance and contact professionally qualified personnel. Packaging materials (plastic bags, styrofoam, etc.) must always be kept out of the reach of children, as potential cause of risk.

Always make sure that the mains voltage equals to the voltage indicated on the technical data label and that the electrical system is compatible with the power of the appliance.

Never unplug the appliance from the socket by pulling the power cord. Make sure the cable never gets in contact with hot or sharp surfaces. Do not use the appliance if the power cord is damaged.

If the power cord is damaged, it must be replaced by the manufacturer or by its Technical After Sales service or by a qualified person, in order to avoid any potential risk.

Only connect the appliance to an AC power outlet.

It is generally not advisable to use adapters, multiple sockets and/or cord extensions.

When their use is necessary only use adapter and cord extensions compliant with the applicable safety regulations.

This appliance must only be used for the operation for which it was expressly designed. Any other use is to be considered incorrect and thus dangerous, causing the expiration of warranty. The manufacturer cannot be held responsible for any damage caused by incorrect, improper and unreasonable use.

To avoid dangerous overheating completely unwind the power cord and unplug the socket from the power outlet when the appliance is not in use.

Before carrying out any cleaning or maintenance operation, unplug the socket from the power outlet.

Do not immerse the appliance in water or other liquids.

Keep the appliance away from heating sources (e.g. radiator).

This appliance must not be used by persons (including children) with limited physical, sensory or mental capabilities, by persons that lack experience and knowledge of the appliance, unless they are closely watched or well instructed by a person responsible for their safety regarding the use of the appliance.

Children must not play with the appliance.

When the appliance must be disposed of, it is recommended to make it inoperative.

It is also recommended to render harmless those parts of the appliance likely to constitute a danger. This appliance must not be used by children. Children must not play with the appliance. Keep the appliance and its cable away from children under 8 years of age.

This appliance can be used by children of 8 years or older and by persons with limited physical, sensory or mental capabilities, or by persons that lack experience and knowledge of the appliance, provided they have been given complete instructions concerning the safe use of the appliance and provided that they understand the related risks.

Usage Warnings

The battery fully recharges in approximately 5 hours, while the maximum brightness provides around 6 hours of autonomy. At minimum brightness, the battery lasts approximately 15 to 18 hours.

It is recommended not to turn on the lamp while the product is charging. The product is equipped with overcharge protection to ensure extended battery life. Keep the lamp away from rain. Store the lamp in a dry and secure place. The IPX4 protection level shields the product from water splashes but not from severe weather conditions.

Product Description Figure A

1. Touch ON/OFF switch and intensity adjustment
2. Charging port
3. USB charging cable
4. Lampshade
5. Brackets x 5
6. Base
7. Screw + Threaded rods x 4

Battery Charging

Gently remove the USB plug cover located under the lampshade. Insert the Type-C plug into the charging port. Connect the USB cable to a USB charging source (Recommended output: 5V-1000 mA). A red LED near the charging port will illuminate to indicate that the product is charging. Once the charging is complete, a blue LED will light up. It takes approximately 5 hours for a full charge. Carefully disconnect the cable from the charging port and reattach the protective plug.

Operating Instructions

Use the screw to attach a bracket to the base. Screw a threaded rod as far as it will go to the top of the bracket and join a second bracket to the previous one.

Assemble the brackets from 1 to 5 according to your needs. Place the lamp on a flat surface. To turn on the product, touch the switch located on the top of the lampshade. Touch the switch again to change the light from warm to cool to neutral. To adjust the light intensity, press and hold the switch until the desired brightness is achieved.

Cleaning

Before cleaning, disconnect the lamp from the power source.

Clean the product with a dry cloth; do not use solvents or abrasive products.

Technical Data

2.3W, IP44, 150 lm, 3000/4000/6000 K

Rechargeable Lithium Battery: 3.7V - 2400 mAh

Recommended USB Power Supply: 5V-1000mA

In a continuous improvement perspective, Beper reserves the right to make changes and enhancements to the product without prior notice.



The European directive 2011/65/EU on Waste Electrical and Electronic Equipment (WEEE), requires that old household electrical appliances must not be disposed of in the normal unsorted municipal waste stream. Old appliances must be collected separately in order to optimize the recovery and recycling of the materials they contain, and reduce the impact on human health and the environment.

The crossed out "wheeled bin" symbol on the product reminds you of your obligation, that when you dispose of the appliance, it must be separately collected.

GUARANTEE CERTIFICATE

This appliance has been checked in the factory. From the date of original purchase a 24 month guarantee applies to material and production defects. The purchase receipt and the guarantee certificate must be submitted together in case of claim to guaranteee.

The guarantee is valid only with a guaranty certificate and proof of purchase (fiscal receipt) indicating the date of purchase and the model of the appliance

For any technical assistance, please contact directly the seller or our head office in order to preserve the appliance's efficiency and NOT TO void the guarantee. Any intervention on this appliance by non-authorized persons will automatically void the guarantee.

GUARANTEE CONDITIONS

If the appliance shows defects as a result of faulty material and/or production during the period of guarantee, we guarantee repair free of charge on condition that:

- The appliance has been used properly and for the purpose for which it has been intended.
- The appliance has not been tampered with, otherwise it is not maintainable.
- The purchase receipt shall be presented.
- The appliance showing a fair wear and tear shall not be covered by this guarantee.

Therefore, any part that could be accidentally broken or having visible signs of use in consumable products (such as lamps, batteries, heating elements...) the aesthetic parts are excluded from the guarantee, and any defect whatsoever resulting from non-respect of the rules for use, negligence in usage and/or maintenance of the appliance, carelessness, wrong or improper installation, damage during transport and any other damage not attributable the supplier.

For every defect that could not be repaired within the guarantee period, the appliance will be replaced free of charge.

In any case, if the part to be replaced for defect, breakage or malfunction is an accessory and/or a detachable part of the product, Beper reserves the right to replace only the very part in question and not the entire product

Contact your distributor in your country or after sales department Beper.

E-mail assistenza@beper.com which will forward your enquiries to your distributor.

YOU MIGHT ALSO LIKE

Zen Water Fountain - Jar

Cod.: P201UTP201

Electric fountain with water and light games, to create a relaxing environment

Adjustable water flow

Multicolor LED light

Easy to assemble and to use

Pump for continuous water flow included





BEPER SRL

Via Salieri, 30 - 37050 - Vallese di Oppeano - Verona
Tel. 045/7134674 – Fax 045/6984019
beper.com



CUSTOMER CARE BEPER

