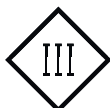


beper

- DIFFUSORE DI ESSENZE - MANUALE DI ISTRUZIONI
- ESSENTIAL OIL DIFFUSER - USE INSTRUCTIONS
- DIFFUSEUR D'ESSENCE - MANUEL D'INSTRUCTIONS
- ESSENZÖLDIFFUSOR - BETRIEBSANLEITUNG
- DIFUSOR DE ACEITE ESENCIAL - MANUAL DE INSTRUCCIONES
- ΔΙΑΧΥΤΗΣ ΑΙΘΕΡΙΩΝ ΕΛΑΙΩΝ - ΕΓΧΕΙΡΙΔΙΟ ΟΔΗΓΙΩΝ
- DIFUZOR PENTRU ULEIURI ESEŢIALE - MANUAL DE INSTRUCŢIUNI



Cod.: 70.402

ITALIANO	pag. 3
ENGLISH	pag. 8
FRANÇAIS	pag. 12
DEUTSCH	pag. 16
ESPAÑOL	pag. 20
ΕΛΛΗΝΙΚΗ	pag. 24
ROMÂNĂ	pag. 28

For further information and/or for instructions for use in other languages, please visit: beper.com

Fig.1

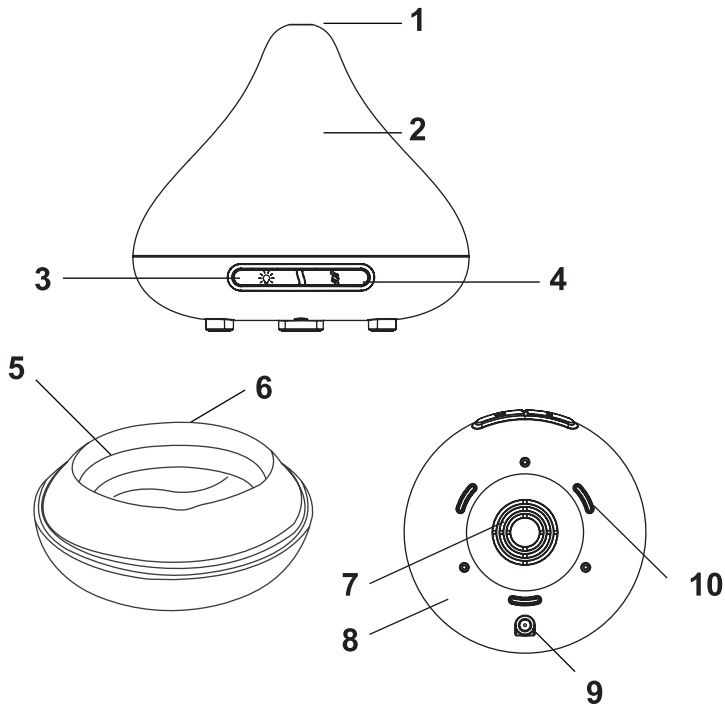


Fig.2

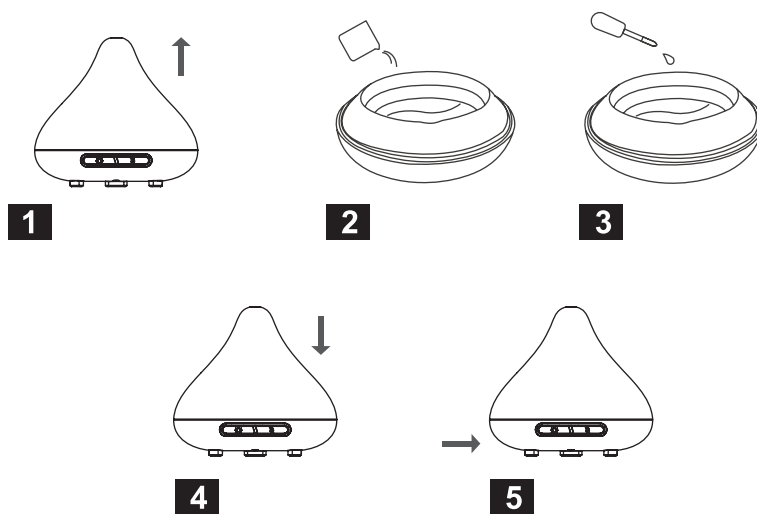
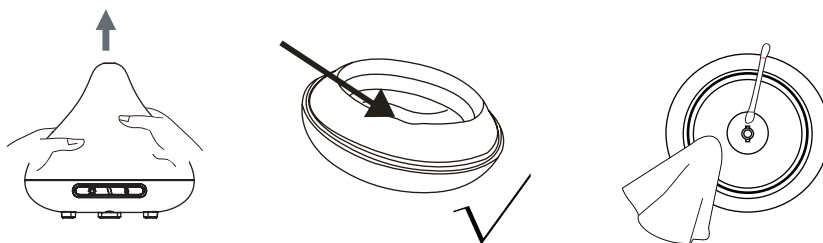


Fig.3



AVVERTENZE GENERALI LEGGERE QUESTE ISTRUZIONI PRIMA DI USARE L'APPARECCHIO.

Prima e durante l'uso dell'apparecchio è necessario seguire alcune precauzioni elementari.

Dopo aver tolto l'imballaggio assicurarsi dell'integrità dell'apparecchio. In caso di dubbio non utilizzare l'apparecchio e rivolgersi a personale professionalmente qualificato. Gli elementi dell'imballaggio (sacchetti di plastica, polistirolo, ecc.) non devono essere lasciati alla portata dei bambini, in quanto potenziali fonti di pericolo.

Assicurarsi sempre che la tensione di rete elettrica sia uguale a quella indicata nell'etichetta dati tecnici e che l'impianto sia compatibile con la potenza dell'apparecchio.

Non tirare mai il cavo per scollegarlo dalla presa di corrente elettrica. Assicurarsi che il cavo non sia in contatto con superfici calde o taglienti.

Non utilizzare l'apparecchio con il cavo danneggiato.

Se il cavo di alimentazione è danneggiato, esso deve essere sostituito dal Costruttore o dal suo Servizio Assistenza Tecnica o comunque da una persona con qualifica simile, in modo da prevenire ogni rischio.

Collegare l'apparecchio esclusivamente ad una presa di corrente elettrica alternata.

In generale è sconsigliabile l'uso di adattatori, prese multiple e/o prolunghe. Qualora il loro uso si rendesse indispensabile è necessario utilizzare solamente adattatori e prolunghe conformi alle vigenti norme di sicurezza.

Questo apparecchio dovrà essere destinato solo all'uso per il quale è stato espressamente concepito. Ogni altro uso è da considerarsi improprio e quindi pericoloso, nonché far decadere la garanzia. Il costruttore non può essere considerato responsabile per eventuali danni derivati da usi impropri, erronei ed irragionevoli.

Per evitare surriscaldamenti pericolosi si raccomanda di svolgere in tutta la sua lunghezza il cavo di alimentazione.

Prima di effettuare qualsiasi operazione di cambio degli accessori o di pulizia disinserire l'apparecchio dalla rete di alimentazione elettrica.

Non lasciare esposto l'apparecchio ad agenti atmosferici (pioggia, sole, etc.).

Non tenere l'apparecchio vicino a fonti di calore (es. termosifone). Questo apparecchio non deve essere utilizzato da persone (compresi i bambini) con capacità fisiche, sensoriali o mentali ridotte; da persone che manchino di esperienza e conoscenza dell'apparecchio, a meno che siano attentamente sorvegliate o ben istruite relativamente all'utilizzo dell'apparecchio stesso da parte di una persona responsabile della loro sicurezza.

Assicurarsi che i bambini non giochino con l'apparecchio.

Allorché si decida di smaltire come rifiuto questo apparecchio, si raccomanda di renderlo inoperante.

SI RACCOMANDA INOLTRE DI RENDERE INNOCUE QUELLE PARTI DELL'APPARECCHIO SUSCETTIBILI DI COSTITUIRE UN PERICOLO. QUESTO APPARECCHIO NON DEVE ESSERE UTILIZZATO DAI BAMBINI. TENERE L'APPARECCHIO ED IL SUO CAVO FUORI DALLA PORTATA DEI BAMBINI.

DESCRIZIONE ARTICOLO Fig.1

- | | |
|-----------------------------------|----------------------------------|
| 1. Foro fuoriuscita vapore freddo | 6. Presa d'aria |
| 2. Coperchio | 7. Base ad ultrasuoni |
| 3. Interruttore lampada | 8. Base prodotto |
| 4. Interruttore vapore freddo | 9. Innesco per presa di corrente |
| 5. Serbatoio | 10. Piedini antiscivolo |

USO Fig.2

Posizionare il prodotto su di una superficie piana.

Togliere il coperchio.

Riempire il serbatoio di acqua facendo attenzione a non superare la linea di livello massimo.

Aggiungere alcune gocce di olio essenziale.

Riposizionare il coperchio.

Collegare il prodotto alla presa di corrente.

Regolazione lampada:

Il prodotto può funzionare anche come lampada.

Se si desidera accendere la lampada preme l'apposito interruttore una volta. Si accenderà una luce bianca fissa.

Premendo lo stesso interruttore una seconda volta la luce sarà ciclicamente colorata. Si potrà bloccare la luce sul colore desiderato, quando questo sarà illuminato, semplicemente premendo l'interruttore ancora una volta.

Premendo l'interruttore una quarta volta la luce si spegnerà.

Regolazione fuoriuscita del vapore freddo:

Il vapore emesso è freddo pertanto non presenta pericolo di ustioni.

Si può regolare l'intensità di fuoriuscita del vapore freddo, oppure omettere la fuoriuscita, utilizzando l'apposito interruttore.

Attenzione:

In caso di assenza o di scarsità d'acqua il prodotto si spegnerà automaticamente.

L'intensità del vapore freddo può variare a seconda della temperatura della stanza e alla quantità di acqua inserita.

Non usare mai il prodotto con la funzione vapore senza acqua.

Pulizia Fig.3

Dopo 5-6 usi si consiglia di pulire il prodotto come segue:

Scollegare il prodotto dalla presa di corrente e togliere il coperchio.

Eliminare ogni residuo di acqua e/o olio essenziale facendolo scorrere attraverso l'apposita scanalatura, opposta all'uscita dell'aria, per evitare di danneggiare l'apparecchio.

Mettere nel serbatoio un cucchiaino di aceto e 140 ml di acqua tiepida nel serbatoio e lasciare agire per 5 minuti. Svuotare il serbatoio utilizzando l'apposita scanalatura, opposta all'uscita dell'aria, per evitare di danneggiare l'apparecchio.

Asciugare con un panno morbido, mentre la base ad ultrasuoni può essere pulita con un bastoncino per la pulizia delle orecchie.

Dati Tecnici:

Capacità del serbatoio:140ML

Potenza:15,6W

Alimentazione: In uscita DC 24V 500mA – In Entrata: 110-240V – 50/60Hz.

In un'ottica di miglioramento continuo Beper si riserva la facoltà di apportare modifiche e migliorie al prodotto in oggetto senza previo preavviso.



Il simbolo del cestino barrato riportato sull'apparecchio indica che il prodotto, alla fine della propria vita utile, dovendo essere trattato separatamente dai rifiuti domestici, deve essere conferito in un centro di raccolta differenziata per apparecchiature elettriche ed elettroniche oppure riconsegnato al rivenditore al momento dell'acquisto di una nuova apparecchiatura equivalente.

L'adeguata raccolta differenziata per l'avvio successivo dell'apparecchio al riciclaggio, al trattamento e allo smaltimento ambientalmente compatibile contribuisce ad evitare possibili effetti negativi sull'ambiente e sulla salute e favorisce il recupero dei materiali di cui è composto.

L'utente è responsabile del conferimento dell'apparecchio a fine vita alle appropriate strutture di raccolta. Per informazioni più dettagliate inerenti i sistemi di raccolta disponibili, rivolgersi al servizio locale di smaltimento rifiuti, o al negozio dove è stato effettuato l'acquisto.

Chiunque abbandona o cestina questo apparecchio e non lo riporta in un centro di raccolta differenziata per rifiuti elettrici-elettronici è punito con la sanzione amministrativa pecuniaria prevista dalla normativa vigente in materia di smaltimento abusivo di rifiuti

CERTIFICATO DI GARANZIA

La garanzia di applicazione è valida 24 mesi dalla data di acquisto per difetti di materiale o di fabbricazione.

La garanzia è valida unicamente presentando il certificato di garanzia e il documento di acquisto (scontrino fiscale) che certifichi la data di acquisto e il nome del modello dell'apparecchio acquistato.

Se l'apparecchio dovesse richiedere assistenza tecnica rivolgersi al venditore o presso la nostra sede. Questo per conservare inalterata l'efficienza del vostro apparecchio e per NON invalidare la garanzia. Eventuali manomissioni dell'apparecchio da parte di personale non autorizzato invalideranno automaticamente la garanzia.

Condizioni di garanzia

Se ci sono guasti a causa di difetti di materiale e/o fabbricazione durante il periodo di garanzia, garantiamo la riparazione del prodotto gratuitamente.

Non sono coperte dalla garanzia tutte le parti che dovessero risultare difettose a causa di:

- a. Danni da trasporto o da cadute accidentali,
- b. Errata installazione o inadeguatezza impianto elettrico,
- c. Riparazioni o modifiche operate da personale non autorizzato,
- d. Mancata o non corretta manutenzione e pulizia,
- e. Prodotto e/o parti di prodotto soggette a usura e/o consumabili (es.: lampade, batterie, lame)
- f. Mancata osservanza delle istruzioni per il funzionamento dell'apparecchio, negligenza o trascuratezza nell'uso.

L'elenco di cui sopra è a titolo meramente esemplificativo e non esaustivo, in quanto la presente garanzia è comunque esclusa per tutte quelle circostanze che non possono farsi risalire a difetti di fabbricazione dell'apparecchio.

La garanzia è inoltre esclusa in tutti i casi di uso improprio dell'apparecchio ed in caso di uso professionale.

Beper Srl declina ogni responsabilità per eventuali danni che possano direttamente o indirettamente derivare a persone, cose ed animali domestici in conseguenza della mancata osservanza di tutte le prescrizioni indicate nell'apposito "Libretto Istruzioni ed avvertenze" in tema di installazione, uso e manutenzione dell'apparecchio.

Assistenza tecnica

Per l'assistenza tecnica e/o riparazioni fuori dal periodo di garanzia ci si può rivolgere direttamente all'indirizzo sottostante.

BEPER SRL

Via Salieri, 30

37050 - Vallese di Oppeano - Verona

Tel. 045/7134674 – Fax 045/6984019

e-mail: assistenza@beper.com

GENERAL SAFETY ADVICE

READ THE OPERATING INSTRUCTIONS CAREFULLY BEFORE FIRST USE OF THE APPLIANCE.

Read the following instructions carefully, since they give you useful safety information about installation, use and maintenance and help you avoid mishaps and possible accidents.

Remove the packing and make sure that the appliance is intact, with special attention to the supply cable. The elements of the packing (plastic bags, polystyrene, etc) do not have to be accessible to the children, in order to preserve them from danger sources.

It is recommended not to throw these packing material in the domestic waste, but to deliver them to the appropriate station of collection or destruction refusals, asking eventually information to the manager of the Sanitation Department of your own municipality.

Before connecting the appliance make sure that the mains voltage corresponds to the data specified on the label.

If the plug does not suit the socket, let it be replaced with another suitable plug by qualified personnel only, which shall also ensure that the section of the socket cables is suitable for your appliance power absorption.

Never pull the supply cord to unplug the appliance.

Make sure that the supply cord never comes into contact with hot or cutting surfaces

Do not use this appliance if the supply cord is damaged. In case of damage, it must be replaced by the manufacturer, its service agent or similarly qualified persons in order to avoid a hazard.

Only connect this appliance on alternating current

Generally, the use adaptors multiple plugs and/or extensions is not recommended; should they be necessary, please use only simple or multiple adaptors and extensions in compliance with the safety rules in force, making sure that the capacity absorption limit marked on the simple adaptors and the extensions and the maximum power limit marked on the multiple adaptor are not exceeded.

This appliance is to be destined to its special purpose only.

Any other use is to be considered as improper and thus dangerous. The manufacturer cannot be responsible for any damages deriving from improper, wrong or incautious use.

To avoid any heating risk, it is recommended to unroll completely the supply cord and to unplug the appliance, when not used.

Before cleaning, always unplug the appliance.

To protect against electric shock, do not immerse cord, plug or any parts of the appliance into water or other fluids.

Do not hold the appliance with wet hands or feet.

Do not hold the appliance with naked feet.

Do not expose the appliance to atmospheric agents such as rain, wind, snow, hail.

Do not use the appliance near explosives, highly flammable materials, gases, burning flames, heaters.

Do not allow children, disabled people or every people without experience or technical ability to use the appliance if they are not properly watched over. Close supervision is necessary when any appliance used by or near children.

Make sure that children do not play with this appliance.

If you decide not to use the appliance any longer, make it unserviceable by simply cutting the supply cable after disconnecting the plug from the socket.

ALSO MAKE ANY DANGEROUS PARTS UNSERVICEABLE, ESPECIALLY FOR CHILDREN WHO COULD PLAY WITH THE APPLIANCE.

COMPONENTS Fig.1

- | | |
|----------------|--------------------|
| 1. Mist outlet | 6. Air outlet |
| 2. Cover | 7. Ultrasonic base |
| 3. Lamp switch | 8. Product base |
| 4. Mist switch | 9. DC jack |
| 5. Tank | 10. Non-slip feet |

Use: Fig.2

Place the diffuser on a flat and stable surface.

Remove the diffuser's plastic cover.

Pour water into the water tank up to the maximum level indicated.

Add few drops of essential oil.

Carefully replace the plastic covers on the diffuser's base.

Plug the adaptor into the socket.

Lamp function:

The product can also be used as a lamp.

If you want to turn on the lamp, press the switch once. A fixed white light will light up.

By pressing the same switch a second time the light will be cyclically coloured. You can lock the light on the desired colour when it is illuminated by simply pressing the switch once again.

By pressing the switch a fourth time the light will turn off.

Mist output adjustment:

The mist emitted is cold therefore there is no danger of burns.
You can adjust the mist intensity, or omit by using the appropriate switch.

Attention:

In case of absence or lack of water the product will automatically turn off.
The intensity of the mist may vary depending on the temperature of the room and the amount of water in the tank.
Never use the product with mist function without water.

Cleaning: Fig.3

After 5-6 uses, it is recommended to clean the product as follows:
Disconnect the product from the power outlet and remove the cover.
Remove any residual water and / or essential oil by sliding it through the drain side, opposite to the air outlet, to avoid damaging to the appliance.
Place one teaspoon of vinegar in the tank and 140 ml of warm water in the tank and leave for 5 minutes.
Empty the tank using the drain side, opposite to the air outlet, to avoid damaging to the appliance.
Dry with a soft cloth, while the ultrasonic base can be cleaned with a stick for ears cleaning.

Technical data:

Tank capacity: 140ML
Power: 15.6W
Power supply: DC 24V output 650mA - Input: 110-240V - 50 / 60Hz

For any improvement reasons, Beper reserves the right to modify or improve the product without any notice.



The European directive 2011/65/EU on Waste Electrical and Electronic Equipment (WEEE), requires that old household electrical appliances must not be disposed of in the normal unsorted municipal waste stream. Old appliances must be collected separately in order to optimize the recovery and recycling of the materials they contain, and reduce the impact on human health and the environment. The crossed out "wheeled bin" symbol on the product reminds you of your obligation, that when you dispose of the appliance, it must be separately collected.

GUARANTEE CERTIFICATE

This appliance has been checked in the factory. From the date of original purchase a 24 month guarantee applies to material and production defects. The purchase receipt and the guarantee certificate must be submitted together in case of claim to guarantee.

The guarantee is valid only with a guaranty certificate and proof of purchase (fiscal receipt) indicating the date of purchase and the model of the appliance

For any technical assistance, please contact directly the seller or our head office in order to preserve the appliance's efficiency and NOT TO void the guarantee. Any intervention on this appliance by non-authorized persons will automatically void the guarantee.

GUARANTEE CONDITIONS

If the appliance shows defects as a result of faulty material and/or production during the period of guarantee, we guarantee repair free of charge on condition that:

- The appliance has been used properly and for the purpose for which it has been intended.
- The appliance has not been tampered with, otherwise it is not maintainable.
- The purchase receipt shall be presented.
- The appliance showing a fair wear and tear shall not be covered by this guarantee.

Therefore, any part that could be accidentally broken or having visible signs of use in consumable products (such as lamps, batteries, heating elements...) the aesthetic parts are excluded from the guarantee, and any defect whatsoever resulting from non-respect of the rules for use, negligence in usage and/or maintenance of the appliance, carelessness, wrong or improper installation, damage during transport and any other damage not attributable the supplier.

For every defect that could not be repaired within the guarantee period, the appliance will be replaced free of charge.

In any case, if the part to be replaced for defect, breakage or malfunction is an accessory and/or a detachable part of the product, Beper reserves the right to replace only the very part in question and not the entire product

TECHNICAL ASSISTANCE

Even after the guarantee period we will always pay attention to repairs for defected appliances.

For technical assistance and/or repairs after the guarantee period you can directly contact the below address:

CONTACT YOUR DISTRIBUTOR IN YOUR COUNTRY OR ATER SALES DEPARTMENT BEPER. E-MAIL assistenza@beper.com WHICH WILL FORWARD YOUR ENQUIRIES TO YOUR DISTRIBUTOR.

PRECAUTIONS GENERALES

LIRE ATTENTIVEMENT LES INSTRUCTIONS SUIVANTES AVANT LA PREMIERE UTILISATION DE L'APPAREIL.

Avant et durant l'utilisation de cet appareil il est nécessaire de suivre précautions élémentaires suivantes.

Après avoir enlever l'emballage, s'assurer de l'intégrité de l'appareil. En cas de doute ne pas utiliser l'appareil et s'adresser à un professionnel qualifié. Les éléments d'emballage (sachets plastique, polystyrène, etc.) ne doivent pas être laissés à la portée des enfants, car potentiellement dangereux.

Il est recommandé de ne pas jeter les éléments d'emballage dans les déchets ménagers, mais de les déposer dans les centres de traitement des déchets appropriés, en demandant éventuellement conseil au gérant du centre de sa commune de résidence.

Toujours s'assurer que la tension électrique soit la même que celle indiquée sur l'étiquette des données techniques et que le réseau électrique soit compatible avec la puissance de l'appareil.

En cas d'incompatibilité entre la prise électrique murale et celle de l'appareil faire changer la prise de l'appareil par un professionnel qualifié. Ce dernier devra s'assurer que la section des câbles de la prise soit adaptée à la puissance absorbée par l'appareil.

Ne jamais tirer sur le câble d'alimentation pour débrancher la prise électrique.

S'assurer que le câble n'entre pas en contact avec des superficies chaudes ou coupantes.

Ne pas utiliser l'appareil si le câble d'alimentation est abîmé.

Si le câble d'alimentation est endommagé, pour éviter tout risque, il devra être substitué par le constructeur, par son service d'assistance technique ou toute autre personne de même qualification.

Brancher l'appareil exclusivement sur une prise de courant alterné.

Il est en général déconseiller d'utiliser des adaptateurs, prises multiples et/ou rallonges. En cas de nécessité, utiliser seulement des adaptateurs ou rallonges conformes aux normes de sécurité en vigueur.

Cet appareil ne devra être utilisé que pour l'usage pour lequel il a été conçu.

Tout autre usage sera considéré comme inapproprié et donc dangereux, et engendrera l'annulation de la garantie.

Le constructeur ne peut être tenu pour responsable en cas de dommages causés par une utilisation incorrecte, inappropriée et déraisonnable.

Pour éviter tout risque d'échauffement il est recommandé de dérouler entièrement le câble d'alimentation et de débrancher l'appareil de la prise de courant en cas d'inutilisation.

Avant d'effectuer toute opération de nettoyage ou entretien, débrancher l'appareil de la prise de courant électrique.

Ne jamais immerger l'appareil dans l'eau ou d'autres liquides.

Ne pas toucher l'appareil avec les mains et pieds mouillés ou humides.

Ne pas utiliser l'appareil si vous êtes pieds nus.

Ne pas laisser l'appareil exposé aux agents atmosphériques comme la pluie, le soleil ...

Ne pas laisser l'appareil près d'une source de chaleur (ex. Radiateur)

Ne pas laisser les enfants, les personnes avec des capacités physiques, sensorielles ou mentales réduites, ou manquant d'expérience ou de connaissance technique, utiliser cet appareil sans surveillance

S'assurer que les enfants ne jouent pas avec cet appareil.

DÈS LORS QUE L'APPAREIL DOIT ÊTRE DÉTRUIT, IL EST RECOMMANDÉ DE COUPER LE CÂBLE D'ALIMENTATION, ET DE RETIRER TOUTES LES PARTIES SUSCEPTIBLES DE PRÉSENTER UN QUELCONQUE DANGER, EN PARTICULIER POUR LES ENFANTS QUI POURRAIENT UTILISER CET APPAREIL COMME UN JEU.

Description du produit Fig. 1

1. Trou pour la sortie de la vapeur froide
2. Couvercle
3. Interrupteur de la lampe
4. Interrupteur de la vapeur froide
5. Réservoir
6. Prise d'air
7. Base à ultrasons
8. Base du produit
9. Petits-pieds antidérapants

Utilisation Fig.2

Positionner le produit sur une surface plate.

Enlever le couvercle.

Remplir le réservoir d'eau en faisant attention à ne pas dépasser la ligne du niveau maximum.

Ajouter quelques gouttes d'huile d'essence.

Repositionner le couvercle.

Brancher le produit à la prise de courant.

Régularisation de la lampe :

Le produit peut aussi fonctionner comme lampe

Si vous désirez allumer la lampe, appuyez sur l'interrupteur approprié une fois. La lumière blanche fixe s'allumera.

En appuyant sur le même interrupteur une seconde fois la lumière sera cliniquement colorée.

Vous pourrez bloquer la lumière sur la couleur désirée, quand celle-ci sera illuminée, simplement en appuyant encore l'interrupteur une fois.

En appuyant l'interrupteur une quatrième fois la lumière s'éteindra.

Régularisation de la sortie de la vapeur froide :

La vapeur émise est froide donc elle ne présente pas un danger de brûlures.

Vous pouvez régler l'intensité de la sortie de la vapeur froide, ou bien omettre la sortie, en utilisant l'interrupteur approprié.

Attention :

En cas d'absence ou de manque d'eau le produit s'éteindra automatiquement.

L'intensité de la vapeur froide peut varier selon la température de la pièce et la quantité d'eau insérée.

Ne jamais utiliser le produit avec la fonction vapeur sans eau.

Nettoyage : Fig.3

Après 5 – 6 utilisation nous vous conseillons de nettoyer le produit comme ci-dessous :

Débrancher le produit de la prise de courant et enlever le couvercle.

Éliminer chaque résidu d'eau et/ou d'huile essentielle en le faisant écouler à travers la rainure appropriée, exprès pour la sortie de l'air, pour éviter d'endommager l'appareil.

Mettre dans le réservoir une petite cuillère de vinaigre et 140 ml d'eau tiède dans le réservoir et laisser agir pour 5 minutes.

Vider le réservoir en utilisant la rainure appropriée, exprès à la sortie de l'air, pour éviter d'endommager l'appareil.

Sécher avec un chiffon humide, alors que la base à ultrasons peut être nettoyée avec un bâtonnet pour le nettoyage des oreilles.

Données Techniques :

Capacité du réservoir : 140 ML

Puissance : 15,6W

Alimentation : En sortie DC 24 V 500 mA – En entrée : 110 - 240V – 50/60Hz.

Dans un souci de constante amélioration, Beper se réserve la faculté d'apporter des modifications ou améliorations à ce produit sans préavis.



Le produit en fin de vie doit être détruit selon les normes en vigueur relatives à l'élimination des déchets et ne peut être traité comme simple déchet ménagé.

Le produit doit être détruit dans un centre d'élimination des déchets adapté ou être restitué au revendeur dans le cas d'une substitution avec un autre produit équivalent neuf.

Le fabricant prendra à sa charge les frais occasionnés pour la destruction du produit selon les termes de la loi en vigueur.

Le produit est composé de pièces non biodégradables et substances qui peuvent polluer l'environnement si détruites de façon inappropriée. Par ailleurs, certaines parties de ces matières peuvent être recyclées évitant ainsi toute pollution pour l'environnement. Il est de votre et notre devoir de préserver la santé de l'environnement. Le symbole indique que le produit répond aux normes requises par les nouvelles directives introduites en faveur de l'environnement (2011/65/EU) et que le produit doit être détruit de façon appropriée au terme du cycle de vie.

Si besoin, informez-vous auprès des autorités locales compétentes en matière d'élimination des déchets de votre commune.

Toute personne qui ne tiendra pas compte de ces règles d'élimination des déchets indiquées dans ce paragraphe en répondra selon la loi en vigueur.

CERTIFICAT DE GARANTIE

La garantie d'application est valable pour 24 mois à partir de la date d'achat pour des défauts de matériel ou de fabrication.

La garantie est valable uniquement en présentant le certificat de garantie et le document d'achat (ticket de caisse) qui certifie la date d'achat et le nom du modèle de l'appareil acheté

Si l'appareil devrait demander l'assistance technique s'adresser au vendeur ou auprès de notre siège. Ceci pour conserver inaltérée l'efficacité de votre appareil et pour NON invalider la garantie. Des éventuelles manipulations de l'appareil de la part du personnel non autorisé invalident automatiquement la garantie.

CONDITIONS DE GARANTIE

S'il y a des pannes à cause des défauts de matériel et/ou de fabrication pendant la période de garantie, nous garantissons la réparation du produit gratuitement.

Elles ne sont pas couvertes de la garantie toutes les parties qui devraient résulter défectueuses à cause de :

- a. Dommages de transport ou de chutes accidentelles,
- b. Installation erronée ou inadéquation de l'installation électrique,
- c. Réparations ou modifications effectuées par un personnel non autorisé,
- d. Manque ou incorrect entretien et nettoyage,
- e. Produit et/ou parties du produit relevant de l'usure et/ou consommables (ex : lampes piles, lames)
- f. Manque d'observation des instructions pour le fonctionnement de l'appareil, négligence dans l'utilisation

La liste indiquée ci-dessus est à titre purement exemplaire et non exhaustif, car la présente garantie est donc exclue pour toutes les circonstances qui ne peuvent pas dériver des défauts de fabrication de l'appareil.

En outre la garantie est exclue dans tous les cas d'usage impropre de l'appareil et en cas d'usage professionnel.

Beper S.R.L. décline chaque responsabilité pour des éventuels dommages qui peuvent directement ou indirectement dériver à des personnes, des choses et des animaux domestiques, en conséquence au non-respect de toutes les prescriptions indiquées dans le « livret des instructions et des précautions » approprié, en thème d'installation, d'utilisation et d'entretien de l'appareil.

ASSISTANCE TECHNIQUE

Pour l'assistance technique et/ou des réparations en dehors de la période de garantie, vous pouvez vous adresser directement à l'adresse indiquée ci-dessous:

LE SERVICE APRÈS-VENTE EST EFFECTUÉ PAR VOTRE REVENDEUR OU PAR L'IMPORTATEUR/DISTRIBUTEUR DES PRODUITS BEPER.

ÉCRIVEZ UN E-MAIL AU assistenza@beper.com POUR CONNAITRE LE CENTRE SERVICE AGRÉÉ BEPER LE PLUS PROCHE DE CHEZ VOUS.

ALLGEMEINE ANLEITUNGEN

1. Diese Anleitungen aufmerksam lesen, denn sie geben wichtige Hinweise zu Ihrer eigenen Sicherheit bei Installation, Benutzung und Service. Sie können dadurch Störungen und Unfälle vermeiden, die u.U. Ihre Sicherheit beeinträchtigen können.

2. Beim Auspacken überprüfen, ob das Gerät unversehrt ist, insbesondere Anschlußkabel.

3. Im Falls der Kabel ist zerstört, die Reparatur oder die Ersetzung dürfen nur von Fachkräften durchgeführt werden oder sie können erhebliche Gefahren für den Benutzer entstehen.

4. Vor Geräteanschluß überprüfen, ob der Netzstrom und die Schildwerte übereinstimmen. Das Gerät kann Schäden erleiden, wenn einer nicht geeigneten Spannung unterliegt.

5. Bei Nichtübereinstimmung von Gerätestecker und Steckdose lassen Sie die Steckdose durch einen geeigneten Typ von qualifiziertem Fachpersonal ersetzen, das auch überprüfen soll, ob der Durchschnitt der Steckerkabel der vom Gerät aufgenommenen Leistung entspricht.

6. Die Benutzung von Paßstücken, Vielfrachsteckdosen und/oder Verlängerungskabel ist in der Regel nicht ratsam, insbesondere in Badezimmer oder Duschaum. Müssen diese Teile unbedingt verwendet werden, so benutzen Sie nur Einfach-oder Vielfrachpaßstücke bzw. Verlängerungskabel, die den geltenden Sicherheitsvorschriften entsprechen.

Darauf achten, daß die auf dem Einfachpaßstück bzw. Verlängerungskabel angegebene Stromleistungsgrenze und die auf dem Vielfachpaßstück angegebene Höchstleistungsgrenze nicht überschritten werden.

7. Gerät bei beschädigtem Anschlußkabel oder Stecker nicht benutzen.

8. Bei Störung und/oder Fehlbetrieb Gerät ausschalten und nicht eingreifen. Zur eventuellen Reparatur das Gerät nur zu einer Beper Vertragsservicestelle bringen und nur den Einsatz von Originalersatzteilen, verlangen. Die Nichtbeachtung dieser Anleitungen kann die Sicherheit des Gerätes beeinträchtigen.

9. Gerät nur für der vorgesehenen Zweck, einsetzen. Jede andersartige Benutzung ist ungeeignet und deswegen gefährlich. Für Schaden, die durch unsachgemäße und unvernünftige Handhabung verursacht werden, wird nicht gehaftet.

10. Gerät keinesfalls ins Wasser bzw. in andere Flüssigkeiten tauchen.
11. Gerät nicht in der Nähe von Sprengstoffen, stark brennbaren Materialien, Gasen oder Flammen bedienen.
12. Gerät nicht von Kindern oder Ungeschickten unbewacht bedienen lassen.
13. Gerät nicht mit nassen oder feuchten Händen und Füßen berühren.
14. Für absolute Betriebssicherheit nur vorgesehene Zubehörteile verwenden..
15. Gerät nicht im Duschaum und bei Badewanne oder beim Waschbecken benutzen: die Anwesenheit von Wasser könnte lebensgefährlich sein.
16. Stecker niemals an der Leitung bzw. an dem Gerät aus der Steckdose ziehen.
17. Das Kabel nicht herabhängen lassen.
18. Gerät nicht den Witterungseinflüssen (Regen, Wind, Schnee, Hagel usw.) aussetzen.
19. Bei Nicht benutzen bzw. Reinigen den Gerätestecker aus der Steckdose ziehen.
20. Falls Sie entscheiden, das Gerät nicht mehr zu verwenden, dann ist es empfehlenswert, das Gerät durch Abschneiden des Anschlußkabel außer Betrieb zu setzen, nachdem der Stecker aus der Steckdose gezogen wurde. Es wird ferner empfohlen, die Geräteteile, die lebensgefährlich sein können, außer Betrieb zu setzen, besonders für die Kinder, die mit dem Gerät außer Gebrauch spielen können.
21. Beim Nichtgebrauch, vor dem Einfügen oder Entnehmen seiner Bestandteile und vor dem Durchführung von Reinigungsarbeiten muß das Gerät vom Strom abgeschaltet werden.
22. Es wird empfohlen das Gerät sauber zu halten um die o.g. Funktionsstörungen und Feuer -Gefahr zu vermeiden.
23. Achten Sie darauf, dass alle die das Gerät benutzen, diese Anleitungen lesen.
24. Diese Anleitungen aufbewahren.

BESCHREIBUNG DES PRODUKTS FIG.1

1. Kaltdampfaustritt
2. Deckel
3. Lampenschalter
4. Kaltdampfschalter
5. Wasserbehälter
6. Luftaustritt
7. Ultraschall-Basis
8. Produktbasis
9. Kupplung für die Steckdose
10. Antirutschfüße

Betrieb: Fig.2

Stellen Sie den Diffusor auf eine ebene und stabile Fläche auf.

Nehmen Sie den Kunststoff Deckel ab.

Füllen Sie den Wasserbehälter mit Wasser, aber bitte nicht über den Höchstfüllstand ein.

Dann fügen Sie ein paar Tropfen essentiellen Öle in Wasser.

Legen Sie nun den Kunststoff Deckel wieder vorsichtig auf.

Verbinden Sie den Adapter mit einer Netzsteckdose.

Lampeneinstellung:

Das Produkt kann auch als Lampe funktionieren.

Wenn Sie wollen, dass der Schalter einmal auf der Lampe drücken drehen. Es wird ein festes weißes Licht leuchtet.

Beim drücken der gleichen Schalter ein zweites Mal wird das Licht zyklisch gefärbt sein. Es kann das Licht in der gewünschten Farbe blockieren, wenn diese beleuchtet wird, einfach durch den Schalter erneut drücken.

Beim drücken des Schalters ein viertes Mal, wird das Licht ausgeschaltet.

Einstellung der Kaltdampfaustritt:

Der Dampf emittiert wird kalt daher keine Gefahr von Verbrennungen.

Sie können die Intensität des kalten Dampf, oder kein Dampfaustritt einstellen über den Dampfschalter.

Achtung:

Im Falle der Abwesenheit oder Mangel an Wasser das Gerät automatisch ausgeschaltet.

Die Kalt Dampf Intensität kann in Abhängigkeit von der Temperatur für den Raum variiert, und die Menge an Wasser eingesetzt.

Verwenden Sie niemals das Produkt mit der Dampffunktion ohne Wasser.

Reinigung: Fig.3

Nach 5-6 verwendet, ist es ratsam, das Produkt zu reinigen, wie folgt:

Trennen des Produkts aus der Steckdose und den Deckel abnehmen.

Beseitigen Restwasser und / oder Essentielles Öl, indem es durch die entsprechende Nut, gegenüber dem Luftaustritt Gleiten, zu vermeiden, das Gerät zu beschädigen.

Setzen Sie in dem Wasserbehälter einen Teelöffel Essig und 140 ml warmes Wasser in den Wasserbehälter und lassen Sie für 5 Minuten.

Entleeren Wasserbehälter der entsprechende Nut verwendet wird, gegenüber dem Luftaustritt zu vermeiden, das Gerät zu beschädigen.

Trocknen mit einem weichen Tuch, während die Ultraschall-Basis kann mit einem Tupfer zum Reinigen der Ohren gereinigt werden.

Technische Daten:

Wasserbehälter : 140 ml

Leistung: 15,6W

Stromversorgung : DC 24V-Ausgang 500mA - In Eingang: 110-240V - 50 / 60Hz

In Hinblick auf eine Verbesserungsperspektive behält sich Beper das Recht vor, das betreffende Produkt ohne Voranmeldung zu ändern bzw. umzubauen.



Die WEEE-Richtlinie (von engl.: Waste Electrical and Electronic Equipment; deutsch: (Elektro- und Elektronikgeräte-Abfall) ist die EG-Richtlinie 2011/65/EU zur Reduktion der zunehmenden Menge an Elektronikschrott aus nicht mehr benutzten Elektro- und Elektronikgeräten. Ziel ist das Vermeiden, Verringern sowie umweltverträgliche Entsorgen der zunehmenden Mengen an Elektronikschrott durch eine erweiterte Herstellerverantwortung.

Ihr Gerät enthält wertvolle Rohstoffe, die wieder verwertet werden können.

Bringen Sie das Gerät zur Entsorgung zu einer Sammelstelle Ihrer Stadt oder Gemeinde.

Elektro- und Elektronikgeräte mit folgender Kennzeichnung versehen und dürfen nicht mehr über Restmüll, sondern nur noch über die öffentlichen Entsorgungsträger und anschließende Rückgabe an die Hersteller und Importeure entsorgt werden.

GARANTIESCHEIN

Die Gewährleistung gilt 24 Monate ab Kaufdatum für Material- und Herstellungsfehler.

Die Garantie gilt nur wenn der Garantieschein vom Kaufbeleg (Quittung), mit Kaufdatum und Name des gekauften Gerätemodells, begleitet wird.

Sollte das Gerät einmal technische Unterstützung benötigen, wenden Sie sich bitte an dem Verkäufer oder an unserem Firmensitz. Dies um die Effizienz des Gerätes aufrechtzuerhalten und damit die Garantie NICHT erlischt. Bei eventuellen Beschädigungen des Gerätes durch nicht autorisierte Personen, erlischt die Garantie automatisch.

GARANTIEBEDINGUNGEN

Sollte es zu Funktionsstörungen aufgrund von Fehlern in Material und / oder Verarbeitung während der Garantiezeit kommen, garantieren wir die Reparatur des Produkts kostenlos.

Alle Teile die nicht durch Garantie gedeckt sind, sind die, die sich als defekt erweisen aufgrund von:

- a. Transportschäden oder Stürze,
- b. Falscher Installation oder ungeeigneter elektrischer Anlage,
- c. Reparaturen oder Änderungen durch nicht autorisierte Personen,
- d. Fehlender oder falscher Wartung und Reinigung,
- e. Produkt und / oder Teile des Produkts, die dem Verschleiß unterliegen und / oder Verbrauchsmaterial (z. B.: Lampen, Batterien, Klängen) darstellen
- f. Nicht befolgen der Gebrauchsanweisungen des Gerätes, Fahrlässigkeit oder unvorsichtigem Gebrauch.

Die obige Liste ist beispielhaft und nicht erschöpfend, da diese Garantie für all jene Situationen ausgeschlossen ist, den keinem Produktionsfehler zuzuweisen sind.

Die Garantie ist auch in allen Fällen von missbräuchlichen Verwendung des Gerätes und im Falle vom beruflichen Einsatz ausgeschlossen.

Beper Srl übernimmt keine Verantwortung für Schäden, die direkt oder indirekt Personen, Gegenstände und Haustieren betreffen könnten, als Folge der Nicht-Einhaltung aller in der Broschüre „Gebrauchsanweisungen und Warnungen“ enthaltenen Anweisungen in Bezug auf Installation, Bedienung und Wartung.

KUNDENDIENST

Für technische Unterstützung und / oder Reparaturen außerhalb der Garantiezeit, können Sie direkt unten stehende Adresse kontaktieren.

TRETEN SIE BITTE IN VERBINDUNG MIT IHREN HÄNDLER IN IHREM LAND
ODER POST SALES ABTEILUNG VON FA. BEPER. E-MAIL assistenza@beper.com
DIE IHREN HÄNDLER NENNEN WIRD

ADVERTENCIAS GENERALES

LEER ESTAS INSTRUCCIONES ANTES DE USAR EL APARATO

Antes y durante el uso del artículo es necesario seguir algunas precauciones básicas.

Tras haber quitado el embalaje, asegurarse de la integridad del artículo. En caso de duda, no utilizar el artículo y dirigirse a personal profesionalmente cualificado.

Los elementos del embalaje (bolsas de plástico, poliestirolo, etc.) no deben dejarse cerca del alcance de los niños al representar un peligro para ellos.

Se recomienda no tirar junto con los residuos domésticos los materiales presentes en el embalaje sino depositarlos en centros de recogida de residuos, solicitando información adicional al gestor del punto de recogida urbano del propio ayuntamiento donde se resida.

Asegurarse siempre de que la tensión de la red eléctrica sea igual a la indicada en la etiqueta de los datos técnicos que y que la instalación sea compatible con la potencia del aparato.

En caso de incompatibilidad entre el enchufe del aparato y la toma de corriente, sustituir el enchufe por otro por una persona profesionalmente cualificada. En concreto, este último, deberá también corroborar que la sección de cables de presa sea la idónea a la potencia necesaria para el aparato.

No tirar nunca el cable para desenchufarlo de la corriente eléctrica.

Asegurarse de que el cable no esté en contacto con superficies calientes o cortantes.

No utilizar el aparato con el cable dañado.

Conectar el aparato exclusivamente a una presa de corriente alterna.

En general, se desaconseja el uso de adaptadores, presas múltiples y prolongadores. Si el uso fuera indispensable, es necesario utilizar solamente adaptadores y prolongadores de acuerdo a las normas vigentes de seguridad.

Este aparato deberá destinarse sólo al uso para el que ha sido fabricado. Cualquier otro tipo de uso será considerado inapropiado y, por lo tanto, peligroso y hará perder la garantía del mismo. El fabricante no podrá ser considerado el responsable de los posibles daños derivados de usos inadecuados, erróneos e irracionales.

Para evitar sobrecalentamientos peligrosos, se recomienda estirar totalmente el cable de alimentación y de desenchufar el enchufe de la red de alimentación eléctrica cuando el aparato no esté siendo utilizado.

Para evitar calentamientos peligrosos, se recomienda estirar completamente el cable de alimentación y desenchufarlo de la red eléctrica cuando no esté siendo utilizado.

No introducir nunca el aparato en agua u otros líquidos.

No tocar el aparato con las manos o pies mojados o húmedos.

No utilizar el aparato con los pies desnudos.

No dejar el aparato expuesto a los agentes atmosféricos (lluvia, sol, etc.)

No dejar el aparato cerca de fuente de calor (ej. radiador)

Este aparato no debe ser utilizado por personas (incluido niños) con capacidad física, sensorial o mental reducida o personas con falta de experiencia y conocimiento del aparato salvo que estén controladas o bien instruidas respecto al uso del propio aparato por parte de la persona responsable de su seguridad.

Asegurarse de que no niños no jueguen con el aparato.

Cuando se decida tirar a la basura este aparato, se recomienda convertirlo en inoperante previamente cortando el cable de alimentación.

SE, RECOMIENDA ADEMÁS CONVERTIR EN INÓCUAS LAS PARTES DEL APARATO SUSCEPTIBLES DE CONSTITUIR UN PROBLEMA, ESPECIALMENTE PARA LOS NIÑOS QUE PODRÍAN UTILIZAR EL APARATO PARA JUGAR.

DESCRIPCIÓN DEL PRODUCTO FIG.1

- | | |
|------------------------------|--------------------------------------|
| 1. Salida de vapor frío | 6. Salida de aire |
| 2. Tapa | 7. Base ultrasónico |
| 3. Interruptor de luz | 8. Base producto |
| 4. Interruptor de vapor frío | 9. Punto de conexión del alimentador |
| 5. Tanque de agua | 10. Soporte antideslizante |

FUNCIONAMIENTO: Fig.2

Coloque el difusor sobre una superficie plana y estable.

Saque la tapa de plástico del difusor.

Llene el difusor con agua sin sobrepasar la línea que indica el nivel máximo de agua.

Seguidamente añada algunas gotas de aceite esencial.

Vuelva a colocar con cuidado la tapa de plástico sobre la base del difusor.

Conecte el adaptador a una toma de corriente.

Adaptación de la lámpara:

El producto también puede funcionar como una lámpara.

Si desea encender la lámpara pulse el interruptor una vez. Se encenderá una luz blanca fija.

Al pulsar el mismo interruptor una segunda vez, la luz será de color cíclicamente coloreada. Se podrá bloquear la luz al color deseado, cuando este se iluminará, simplemente pulsando el interruptor una vez más.

Al pulsar el interruptor de una cuarta vez, la luz se apagará.

Adaptación de la salida de vapor frío:

El vapor emitido es frío, por lo tanto no presenta ningún peligro de quemaduras.

Se puede ajustar la intensidad del vapor frío u omitir el derrame, usando el interruptor especial.

Advertencia:

En caso de falta o carencia de agua, el producto se apagará automáticamente.

La intensidad de vapor frío puede variar dependiendo de la temperatura de la habitación y la cantidad de agua insertada.

Nunca utilice el producto con la función de vapor sin agua.

Limpieza: Fig.3

Después de 5-6 utiliza es recomendable limpiar el producto de la siguiente manera:

Desconectar el producto de la toma de alimentación y retire la tapa.

Desechar cualquier resto de agua y / o aceite esencial deslizándolo a través de la ranura correspondiente, opuesta a la salida de aire, para evitar daños en el aparato.

Poner en el tanque una cucharadita de vinagre y 140 ml de agua caliente y dejarla por 5 minutos.

Vaciar el depósito utilizando la ranura correspondiente, opuesta a la salida de aire, para evitar daños en el aparato.

Secar con un paño suave, mientras que la base de ultrasonidos se puede limpiar con un hisopo para la limpieza de los oídos.

Datos Técnicos:

Capacidad del tanque: 140 ml

Potencia: 15,6W

Alimentación: De salida DC 24V 500mA – En Entrada: 110-240V – 50/60Hz.

Con el objetivo de una mejora continua, Beper se reserva la capacidad de aportar cambios y mejoras al producto sin previo aviso.



Al término de la vida útil del aparato, no eliminar como residuo municipal sólido mixto sino eliminarlo en un centro de recogida específico colocado en vuestra zona o entregarlo al distribuidor a la hora de comprar un nuevo aparato del mismo tipo y destinado a las mismas funciones. El distribuidor se cargará el costo de eliminación de los equipos siguiendo las normas actuales.

Este procedimiento de recogida separada de los equipos eléctricos y electrónicos se realiza con el propósito de una política del medioambiente comunitaria con objetivos de salvaguardia, defensa y mejoramiento de la calidad del medioambiente y para evitar efectos potenciales en la salud de los seres humanos debido a la presencia de dentro de estos equipos o a un uso inapropiado de los mismos o de algunas de sus partes. Está Vuestra y nuestra competencia ayudar la defensa del medioambiente.

El símbolo indica que este producto respecta la normativa europea de medioambiente (2011/65/EU) y le recuerda que todos los productos electrónicos y eléctricos deben ser objeto de recogida por separado al finalizar su ciclo de vida. Para obtener información sobre el reciclaje de este producto y dónde encontrar puntos de recogida llame las supuestas autoridades locales. Una eliminación no correcta de este producto podría conllevar sanciones.

CERTIFICADO DE GARANTÍA

La garantía es válida 24 meses a partir de la fecha de compra para todos los defectos de material o de fabricación.

La garantía es válida sólo si presenta el recibo fiscal con la fecha de compra y el nombre del modelo del aparato comprado.

Si el aparato requiere asistencia, contacte su vendedor o nuestra empresa. Eso para preservar el rendimiento de su aparato y NO invalidar la garantía. Toda manipulación del aparato por una persona no autorizada anula automáticamente la garantía.

CONDICIONES DE GARANTÍA

Si aparecen averías a causa de un defecto de material y/o fabricación durante la garantía garantizamos gratuitamente la reparación del aparato.

No se tienen en cuenta en la garantía todas las partes que sean defectuosas debidas a:

- a. Daños en el transporte o caídas accidentales.
- b. Instalación eléctrica incorrecta y no conforme.
- c. Reparaciones o modificaciones realizadas por personal no especializado.
- d. Falta o incorrectos limpieza y mantenimiento.
- e. Aparato y/o partes del aparato expuestas a deterioro y/o consumo (lámparas, pilas, cuchillas).
- f. Falta de cumplimiento de las instrucciones para el funcionamiento del aparato, negligencia en el uso.

Esta lista es simplificada y no completa ya que esta garantía se anula para todas aquellas circunstancias que no permiten remontar a defectos de fabricación del aparato.

La garantía se anula en cada caso de uso impropio del aparato y en caso de un uso profesional.

Beper Srl declina toda responsabilidad por cualquier daño que puede directamente o indirectamente resultar de personas, cosas o animales domésticos en consecuencia de la falta de cumplimiento de todas las instrucciones indicadas en este "Manual de Instrucciones y Advertencias" en términos de instalación, uso y mantenimiento del aparato.

ASISTENCIA TÉCNICA

Para la asistencia técnica y/o reparaciones fuera de la garantía, puede contactar directamente la dirección siguiente:

CONTACTE CON EL DISTRIBUIDOR DE SU PAIS O EL DEPARTAMENTO DE POST VENTA DE BEPER. ENVIE UN E-MAIL A asssitenza@beper.com Y LE ENVIAREMOS DATOS DE SU SERVICIO TECNICO EN SU PAIS.

ΣΗΜΑΝΤΙΚΕΣ ΠΡΟΕΙΔΟΠΟΙΗΣΕΙΣ ΑΣΦΑΛΕΙΑΣ

Πριν χρησιμοποιήσετε την συσκευή διαβάστε προσεκτικά τις παρακάτω οδηγίες χρήσεως και φυλάξτε τις για μελλοντική χρήση.

Διαβάστε προσεκτικά τις παρακάτω οδηγίες, δεδομένου ότι θα σας δώσουν χρήσιμες πληροφορίες για την ασφάλεια σχετικά με την εγκατάσταση, τη χρήση και τη συντήρηση και θα σας βοηθήσουν να αποφύγετε ατυχίες και πιθανά ατυχήματα.

Αφαιρέστε τη συσκευασία και βεβαιωθείτε ότι η συσκευή είναι άθικτη με ιδιαίτερη προσοχή στο καλώδιο τροφοδοσίας. Τα στοιχεία της συσκευασίας (πλαστικές σακούλες κλπ.) δεν πρέπει να είναι προσβάσιμα στα παιδιά, προκειμένου να προφυλαχθούν από τις πηγές κινδύνου. Συνιστάται να μην ρίξετε τα στοιχεία της συσκευασίας σε οικιακά απορρίμματα, αλλά να τα τοποθετήσετε στο κατάλληλο σημείο συλλογής ή καταστροφής των απορριμμάτων του τμήματος καθαριότητας του Δήμου σας.

Εάν το καλώδιο τροφοδοσίας έχει υποστεί ζημιά πρέπει να αντικατασταθεί από τον κατασκευαστή, τον αντιπρόσωπο ή από εξίσου ειδικευμένα άτομα προς αποφυγή κινδύνου.

Πριν συνδέσετε τη συσκευή, βεβαιωθείτε ότι η τάση του δικτύου αντιστοιχεί στα στοιχεία που αναγράφονται στην ετικέτα. Η συσκευή μπορεί να καταστραφεί αν η τάση δεν είναι σωστή.

Αν το φις δεν ταιριάζει στην πρίζα απευθυνθείτε σε ειδικευμένο άτομο προκειμένου να αντικαταστήσει το βύσμα με το κατάλληλο και να διασφαλίσει ότι το τμήμα καλωδίων της πρίζας είναι κατάλληλο για την απορρόφηση της ενέργειας της συσκευής σας.

Γενικά, η χρήση προσαρμογέα πολλαπλών βυσμάτων και / ή επεκτάσεων δεν συνιστάται. Αν είναι απαραίτητο, χρησιμοποιείτε μόνο απλό ή πολλαπλό προσαρμογέα και επέκταση σύμφωνα με τους κανόνες ασφαλείας που ισχύουν, διασφαλίστε ότι τα όρια ισχύος τα οποία είναι σημειωμένα στον απλό προσαρμογέα και στις επεκτάσεις και η μέγιστη ισχύς που είναι σημειωμένη στον πολλαπλό προσαρμογέα δεν υπερβαίνονται.

Μην χρησιμοποιείτε την συσκευή αν το καλώδιο τροφοδοσίας έχει υποστεί ζημιά.

Μην χρησιμοποιείτε τη συσκευή μετά από μια μη σωστή λειτουργία. Σε αυτή την περίπτωση, απενεργοποιήστε την για μην ανοίξει και σπάσει και επικοινωνήστε με ένα εξουσιοδοτημένο κατάστημα για την επισκευή της συσκευής γιατί απαιτούνται γνήσια ανταλλακτικά. Η μη σωστή τήρηση των οδηγιών μπορεί να επηρεάσει την ασφάλεια της συσκευής σας.

Αυτή η συσκευή πρέπει να προορίζεται για την χρήση για την οποία κατασκευάστηκε.

Κάθε άλλη χρήση πρέπει να θεωρείται ως ακατάλληλη και κατά συνέπεια επικίνδυνη.

Ο κατασκευαστής δεν μπορεί να θεωρηθεί υπεύθυνος για τυχόν ζημιές που οφείλονται σε ακατάλληλη, λανθασμένη ή απερισκεπτη χρήση. Η συσκευή αυτή προορίζεται **ΜΟΝΟ ΓΙΑ ΟΙΚΙΑΚΗ ΧΡΗΣΗ**.

Για την προστασία από ηλεκτροπληξία, μη βυθίζετε το καλώδιο, το βύσμα ή οποιοδήποτε άλλο μέρος της συσκευής σε νερό ή άλλο υγρό. Μη χρησιμοποιείτε τη συσκευή κοντά σε εκρηκτικές ύλες, εύφλεκτα υλικά, αέρια και φλόγες.

Μην αφήνετε τα παιδιά, τα άτομα με αναπηρία ή ανθρώπους χωρίς εμπειρία ή τεχνική ικανότητα να χρησιμοποιούν τη συσκευή, εάν δεν έχουν σωστή επίβλεψη. Η στενή επίβλεψη είναι απαραίτητη όταν οποιαδήποτε συσκευή χρησιμοποιείται από ή κοντά σε παιδιά. Βεβαιωθείτε ότι τα παιδιά δεν παίζουν με την συσκευή.

Μη κρατάτε τη συσκευή με βρεγμένα χέρια ή πόδια. Μη κρατάτε τη συσκευή με γυμνά πόδια.

Ποτέ μην χρησιμοποιείτε άλλα εξαρτήματα εκτός από εκείνα που προβλέπονται από Berer. Η χρήση εξαρτημάτων που δεν συνιστώνται από τον κατασκευαστή της συσκευής μπορεί να προκαλέσουν κίνδυνο ή τραυματισμό.

Μην χρησιμοποιείτε την συσκευή στον άμεσο περιβάλλοντα χώρο του μπάνιου, του ντους ή της πισίνας.

Ποτέ μην τραβάτε το καλώδιο τροφοδοσίας για να αποσυνδέσετε την συσκευή.

Βεβαιωθείτε ότι το καλώδιο δεν κρέμεται από την άκρη του τραπεζιού ή από τον πάγκο της κουζίνας και δεν έρχεται σε επαφή με θερμές επιφάνειες

Περιγραφή του αντικειμένου Fig.1

1. Οπή διάχυσης αιθέριων ελαίων
2. Καπάκι
3. Διακόπτης εκνέφωσης
4. Δεξαμενή
5. Διέξοδος αέρα
6. Βάση υπερήχων
7. Βάση προϊόντος
8. Υποδοχή συνεχούς ρεύματος DC
9. Αντιολισθητικά πόδια

Χρήση: Fig.2

Τοποθετείστε τον διαχυτή σε μια επίπεδη και σταθερή επιφάνεια.
Αφαιρέστε από τον διαχυτή το πλαστικό καπάκι.
Ρίξτε νερό στη δεξαμενή μέχρι το ενδεικνυόμενο ανώτατο σημείο.
Προσθέστε μερικές σταγόνες αιθέριου ελαίου.
Επανατοποθετείστε προσεκτικά το πλαστικό καπάκι.
Συνδέστε το καλώδιο τροφοδοσίας στην πρίζα.

Λειτουργία λάμπας:

Το προϊόν μπορεί να χρησιμοποιηθεί και ως φωτιστικό.
Εάν θέλετε να ανάψετε τη λάμπα, πιέστε το κουμπί μία φορά. Θα ανάψει ένα σταθερό λευκό φως.
Πιέζοντας το ίδιο κουμπί δεύτερη φορά το χρώμα του φωτός θα αρχίσει να εναλλάσσεται. Μπορείτε να το σταματήσετε στο επιθυμητό χρώμα απλώς πιέζοντας το κουμπί μια ακόμη φορά.
Πιέζοντας το κουμπί τέταρτη φορά το φως θα σβήσει.

Ρύθμιση παραγωγής εκνέφωσης:

Η εκνέφωση που παράγεται είναι κρύα, οπότε δεν υπάρχει κίνδυνος εγκαύματος.
Μπορείτε να ρυθμίσετε την ένταση της ή να την παραλείψετε χρησιμοποιώντας τον αντίστοιχο διακόπτη.
Προσοχή:
Σε περίπτωση έλλειψης ή περιορισμένης ποσότητας νερού, το προϊόν θα απενεργοποιηθεί αυτόματα.
Η ένταση της εκνέφωσης μπορεί να διαφέρει ανάλογα με τη θερμοκρασία δωματίου και την ποσότητα νερού στη δεξαμενή.
Ποτέ μη χρησιμοποιείτε τη λειτουργία εκνέφωσης χωρίς νερό στη δεξαμενή.

Καθαρισμός: Fig.3

Μετά από 5-6 χρήσεις συνιστάται να καθαρίσετε το προϊόν με τον εξής τρόπο:
Αποσυνδέστε το προϊόν από την πρίζα και αφαιρέστε το καπάκι.
Αφαιρέστε τυχόν εναπομείναν νερό και/ή αιθέριο έλαιο οδηγώντας το στο σημείο στράγγισης, απέναντι από την διέξοδο του αέρα, για να αποφύγετε πιθανή ζημιά στη συσκευή.
Προσθέστε στη δεξαμενή ένα κουταλάκι του γλυκού ξύδι και 140 ml χλιαρό νερό και αφήστε για 5 λεπτά.
Αδειάστε τη δεξαμενή χρησιμοποιώντας το σημείο στράγγισης, απέναντι από τη διέξοδο του αέρα, για να αποφύγετε πιθανή ζημιά στη συσκευή.
Στεγνώστε με μαλακό πανί, ενώ η βάση υπερήχων μπορεί να καθαριστεί με μπατονέτα.

Τεχνικά χαρακτηριστικά:

Χωρητικότητα δεξαμενής: 140ml
Ισχύς: 15,6W
Τροφοδοσία: DC 24V έξοδος 500mA - Είσοδος: 110-240V - 50 / 60Hz.

Για οποιοσδήποτε λόγους βελτίωσης, η εταιρεία Berer διατηρεί το δικαίωμα να τροποποιήσει ή να βελτιώσει το προϊόν χωρίς καμία προειδοποίηση.



Η Ευρωπαϊκή Οδηγία 2011/65/EU σχετικά με τα απόβλητα ειδών ηλεκτρικού και ηλεκτρονικού εξοπλισμού, προβλέπει ότι παλαιές οικιακές ηλεκτρικές συσκευές δεν πρέπει να απορρίπτονται μαζί με τα υπόλοιπα αστικά απόβλητα. Οι παλιές συσκευές πρέπει να συλλέγονται χωριστά, προκειμένου να βελτιστοποιηθεί η ανάκτηση και ανακύκλωση των υλικών που περιέχουν, καθώς και τη μείωση των επιπτώσεων στην ανθρώπινη υγεία και το περιβάλλον. Το σύμβολο διαγραμμένο “δοχείο αποβλήτων” στο προϊόν υπενθυμίζει σε σας την υποχρέωσή σας, πως όταν επιθυμείτε να πετάξετε τη συσκευή, πρέπει να συλλέγεται ξεχωριστά.

ΌΡΟΙ ΕΓΓΥΗΣΗΣ

Αγαπητέ/ή πελάτη,

Σας ευχαριστούμε που αγοράσατε αυτό το προϊόν. Σε περίπτωση που το προϊόν που διαθέτετε απαιτεί service βάσει εγγύησης, επικοινωνήστε με το κεντρικό service μας.

Για την αποφυγή της άσκοπης αναστάτωσης, σας συμβουλεύουμε να διαβάσετε προσεκτικά τα εγχειρίδια χρήστη πριν να επικοινωνήσετε με το service μας.

Τα προϊόντα καλύπτονται με εγγύηση έναντι οποιουδήποτε κατασκευαστικού ελαττώματος για 2 χρόνια από την ημερομηνία της αρχικής αγοράς. Εάν κατά τη διάρκεια αυτής της περιόδου το προϊόν αποδειχθεί ελαττωματικό λόγω ακαταλληλότητας υλικού ή ποιότητας εργασίας, το κεντρικό service θα επιδιορθώσει ή θα αντικαταστήσει (κατά την αποκλειστική του κρίση) το προϊόν βάσει των ορίων και συνθηκών που ορίζονται πιο κάτω, χωρίς χρέωση για την εργασία και τα ανταλλακτικά:

1. Η εγγύηση ισχύει υπό την προϋπόθεση ότι το προϊόν χρησιμοποιείται και συντηρείται σύμφωνα με τις οδηγίες της κατασκευαστικής εταιρείας.
1. Η εγγύηση παρέχεται μόνο με την προσκόμιση του προϊόντος μαζί με το αρχικό τιμολόγιο ή την απόδειξη αγοράς, όπου θα δηλώνεται η ημερομηνία αγοράς και ο τύπος του προϊόντος.
2. Η εγγύηση δεν θα ισχύσει σε περίπτωση :

Ζημίας που προκαλείται λόγω κακής χρήσης συμπεριλαμβανομένης, ενδεικτικά, της μη χρήσης του προϊόντος για το σκοπό για τον οποίο προορίζεται ή σύμφωνα με τις οδηγίες χρήστη που αφορούν τη σωστή χρήση και συντήρηση, καθώς και της εγκατάστασης ή χρήσης του προϊόντος χωρίς να τηρούνται τα ισχύοντα πρότυπα ασφαλείας στη χώρα που χρησιμοποιείται.

Ζημίας που προκαλείται λόγω ατυχημάτων, συμπεριλαμβανομένων, ενδεικτικά, κεραυνού, ύδατος, πυρός, κατάχρησης ή αμέλειας.

Μετατροπής, παραμόρφωσης, μη δυνατότητας ανάγνωσης ή αφαίρεσης του μοντέλου ή του σειριακού αριθμού από το προϊόν.

Ζημίας που προκαλείται από επιδιορθώσεις ή ρυθμίσεις που έχουν πραγματοποιηθεί από μη εξουσιοδοτημένα άτομα ή εταιρείες service.

Ελαττωμάτων σε οποιοδήποτε σύστημα με το οποίο έχει εντοπιστεί ή χρησιμοποιείται το προϊόν.

ΕΠΙΚΟΙΝΩΝΗΣΤΕ ΜΕ ΤΟΝ ΕΠΙΣΗΜΟ ΔΙΑΝΟΜΕΑ ΤΗΣ BEPER ΣΤΗΝ ΧΩΡΑ ΣΑΣ

Ή ΜΕ ΤΟ ΤΜΗΜΑ ΥΠΟΣΤΗΡΙΞΗΣ ΤΗΣ BEPER ΣΤΟ E-MAIL assistenza@beper.com

ΤΟ ΟΠΟΙΟ ΘΑ ΠΡΟΩΘΗΣΕΙ ΤΟ ΑΙΤΗΜΑ ΣΑΣ ΣΤΟΝ ΕΠΙΣΗΜΟ ΔΙΑΝΟΜΕΑ ΤΗΣ BEPER ΤΗΣ ΧΩΡΑΣ ΣΑΣ.

INSTRUCȚIUNI GENERALE PRIVIND SIGURANȚA CITIȚI CU ATENȚIE INSTRUCȚIUNILE DE FOLOSIRE ÎNAINTE DE PRIMA FOLOSIRE A APARATULUI.

Citiți cu atenție următoarele instrucțiuni, deoarece ele vă oferă informații utile de siguranță în legătură cu instalarea, folosirea și întreținerea și vă ajută să evitați posibilele accidente.

Îndepărtați ambalajul și asigurați-vă, că aparatul este intact, acordând atenție specială cablului de curent. Ambalajul conține (pungi de plastic, polistiren, etc.) nu au voie să fie accesibile pentru copii, pentru a-i feri de sursele de pericol.

Se recomandă să nu aruncați aceste ambalaje în gunoiul menajer, însă ele se pot transporta la centrul de colectare din apropiere sau cerând informații la primărie.

Înainte de conectarea aparatului asigurați-vă că tensiunea rețelei corespunde cu cea trecută pe plăcuța aparatului.

În cazul în care ștecherul nu este potrivit pentru priză dvs, acesta trebuie înlocuit cu altul potrivit de un personal calificat autorizat specializat, care ar trebui să se asigure, că secțiunea ștecherului cablului este potrivit pentru tensiunea aparatului dvs.

Pentru a scoate ștecherul din priză nu trageți niciodată de cablu, doar de ștecher.

Trebuie să vă asigurați că niciodată nu intră cablul în contact cu suprafețe fierbinți sau ascuțite.

Nu folosiți aparatul dacă cablul de curent este deteriorat. În cazul unei deteriorări, acesta trebuie înlocuit de producător, de un agent service sau orice altă persoană asemănătoare calificată autorizată pentru evitarea unui pericol.

Doar conectați aparatul la curent alternativ.

În general nu este recomandată folosirea prizelor multiple și/sau prelungitoarelor; dacă totuși folosirea lor este necesară, folosiți vă rugăm adaptoare simple sau multiple în conformitate cu regulile de siguranță în vigoare și limita maximă de putere trecută pe adaptorul multiplu să nu fie depășită.

Acest aparat poate fi folosit numai pentru scopul pentru care a fost creat.

Orice altă folosire se consideră a fi improprie și de asemenea periculoasă. Producătorul nu poate fi responsabil pentru niciun fel de deteriorare a aparatului apărută în urma folosirii improprie, greșite sau neatență.

Pentru a evita orice risc de încălzire, se recomandă să derulați complet cablul de rețea și să scoateți ștecherul din priză când nu îl folosiți. Înainte de curățare scoateți ștecherul din priză.

Pentru protecție împotriva electrocutării, nu cufundați cablul, ștecherul sau orice altă parte a aparatului în apă sau alte lichide.

Nu țineți aparatul cu mâinile sau picioarele ude.

Nu țineți aparatul când sunteți în picioarele goale.

Nu expuneți aparatul fenomenelor naturii cum sunt ploaia, vântul, ninsoarea.

Nu folosiți aparatul lângă materiale explozive, inflamabile, gaze, flăcări, încălzitoare.

NU PERMITEȚI COPIILOR, PERSOANELOR CU DIZABILITĂȚI SAU ORICĂREI PERSOANE FĂRĂ EXPERIENȚĂ SAU ABILITATE TEHNICĂ SĂ FOLOSEASCĂ APARATUL DACĂ NU SUNT SUPRAVEGHEAȚI CORESPUNZĂTOR. ESTE NECESARĂ SUPRAVEGHEREA ATENTĂ CÂND APARATUL ESTE FOLOSIT LÂNGĂ SAU DE COPII.

ASIGURAȚI-VĂ, CĂ AL DVS COPIL NU SE JOACĂ CU APARATUL, ÎN CAZUL ÎN CARE DECIDEȚI SĂ NU MAI FOLOSIȚI VREODATĂ APARATUL, FACEȚI-L IREPARABIL TĂIND CABLUL DE CURENT DUPĂ SCOATEREA ȘTECHERULUI DIN PRIZĂ.

DECI TOATE PĂRȚILE PERICULOASE ALE APARATULUI TREBUIE SĂ FIE FĂCUTE IREPARABILE, ÎN SPECIAL PENTRU COPIII CARE S-AR PUTEA JUCA CU APARATUL.

Descrierea produsului Fig 1

1. Orificiu de ieșire al aburilor
2. Capac
3. Comutator lampă
4. Comutator aburi
5. Rezervor
6. Orificiu de ieșire al aerului
7. Bază ultrasonică
8. Bază produs
9. Jack DC
10. Piciorușe antialunecare

Utilizare: Fig.2

Puneți difuzorul de uleiuri esențiale pe o suprafață netedă și stabilă.

Îndepărtați capacul plastic al difuzorului.

Turnați apă în rezervorul pentru apă până la nivelul maxim indicat.

Adăugați câteva picături de ulei esențial.

Înlocuiți cu grijă capacul de plastic de pe baza difuzorului.

Inserați adaptorul într-o priză.

Funcția lampă:

Produsul poate fi folosit de asemenea în loc de lampă.

Dacă doriți să aprindeți lampa, apăsați comutatorul odată. O lumină albă fixată se va aprinde.

Prin apăsarea aceluiași comutator a doua oară lumina va fi colorată ciclic. Puteți bloca lumina la culoarea dorită când aceasta este aprinsă printr-o nouă simplă apăsare a comutatorului.

Prin apăsarea comutatorului a patra oară se va stinge lumina.

Ajustarea orificiului de ieșire a aburilor:

Aburii emanați sunt reci, deci nu prezintă un pericol de arsură.

Puteți ajusta sau omite intensitatea aburilor prin folosirea comutatorului potrivit.

Atenție:

În cazul lipsei de apă aparatul se va opri automat.

Intensitatea aburilor poate varia în funcție de temperatura încăperii și de cantitatea de apă din rezervor.

Nu folosiți produsul niciodată fără apă însă cu funcția de aburi pornită.

Curățare Fig.3:

După 5-6 utilizări este recomandat să curățați produsul după cum urmează:

Deconectați produsul de la priză și îndepărtați capacul.

Îndepărtați orice urmă de apă și/sau ulei esențial prin ștergerea acestuia prin scurgerea laterală, opusă orificiului de ieșire al aerului, pentru evitarea deteriorării aparatului.

Puneți o linguriță de oțet în rezervor și 140 ml de apă caldă în rezervorul pentru apă și lăsați așa timp de 5 minute.

Goliți rezervorul folosind scurgerea laterală, opusă orificiului pentru aer, pentru evitarea deteriorării aparatului.

Uscați cu un prosop moale, în timp ce baza ultrasonică poate fi curățată cu un bețișor pentru urechi.

Date tehnice:

Capacitate rezervor: 140ml

Putere: 15,6W

Cablu de alimentare: DC24V ieșire 500mA – Intrare: 110-240V – 50/60Hz.

În scopul îmbunătățirii perspectivei Beper își rezervă dreptul de a modifica produsul în cauză fără notificare sau reconstruire.



Directiva Europeană 2011/65/EU privind Deșeurile de echipamente electrice și electronice (DEEE), pretinde ca electrocasnicele să nu pot fi scoase din uz prin deșeurile normale nesortate. Aparatele vechi trebuie colectate separat pentru a optimiza restabilirea și reciclarea materialelor pe care le conține și pentru a reduce impactul asupra sănătății umane și asupra mediului. Simbolul tonneronului cu roți barate de pe produs vă amintește de obligația dvs referitoare la scoaterea din uz a unui aparat, și anume că acesta trebuie colectat separat.

CERTIFICAT DE GARANȚIE

Acest aparat a fost verificat în fabrică. De la data achiziționării originale se aplică o garanție de 24 luni la material și defecte de producție. Bonul fiscal trebuie predat împreună cu certificatul de garanție în cazul unei reclamații. Garanția este valabilă numai cu un certificat de garanție și bon fiscal pe care apare data achiziționării și modelul aparatului.

Pentru orice asistență tehnică, vă rugăm contactați direct vânzătorul sau sediul nostru central pentru a păstra eficiența aparatului și pentru a NU anula garanția.

CONDIȚII DE GARANȚIE

Dacă aparatul prezintă defecțiuni ale materialelor defecte și/sau producție în timpul perioadei de garanție, noi vă garantăm reparația gratuită în condițiile în care:

- Aparatul a fost folosit corespunzător și conform scopului pentru care a fost creat.
- Aparatul nu a fost modificat.
- Bonul fiscal trebuie prezentat.
- Uzura normală și excesivă nu face obiectul garanției.

De aceea orice parte care ar putea fi ruptă accidental sau prezintă semne vizibile de uzură la produsele consumabile (precum la lămpi, baterii, elemente de încălzire ...) părțile estetice sunt excluse din garanție și orice defect rezultat din nerespectarea regulilor privind utilizarea, neglijența în folosire și/sau întreținerea aparatului, nepăsare, greșeală sau instalare improprie, deteriorare în timpul transportului și orice altă deteriorare neatribuibile pentru furnizor.

Pentru orice defecțiune care nu poate fi reparată în perioada de garanție, aparatul va fi înlocuit gratuit. În orice caz, dacă partea care trebuie înlocuită din cauza defecțiunilor, ruperii sau funcționării eronate este un accesoriu și/sau o parte detașabilă a produsului, Beper își rezervă dreptul de a înlocui numai partea defectată și nu întreg produsul.

ASISTENȚĂ TEHNICĂ

Chiar și după expirarea garanției acordăm întotdeauna atenție reparațiilor aparatelor defectate. Pentru suport tehnic și/sau reparații după perioada de garanție ne puteți contacta direct la adresa de mai jos:

CONTACTAȚI DISTRIBUTORUL DIN ȚARA DVS. SAU DEPARTAMENTUL DE VÂNZĂRI BEPER. E-MAIL asistenta@beper.com CARE VA TRIMITE MAI DEPARTE ANCHETA LA DISTRIBUTORUL DVS.

***bep**er*

BEPER SRL

Via Salieri, 30

37050 - Vallese di Oppeano - Verona

Tel. 045/7134674 – Fax 045/6984019

e-mail: assistenza@bep.com

bep.com