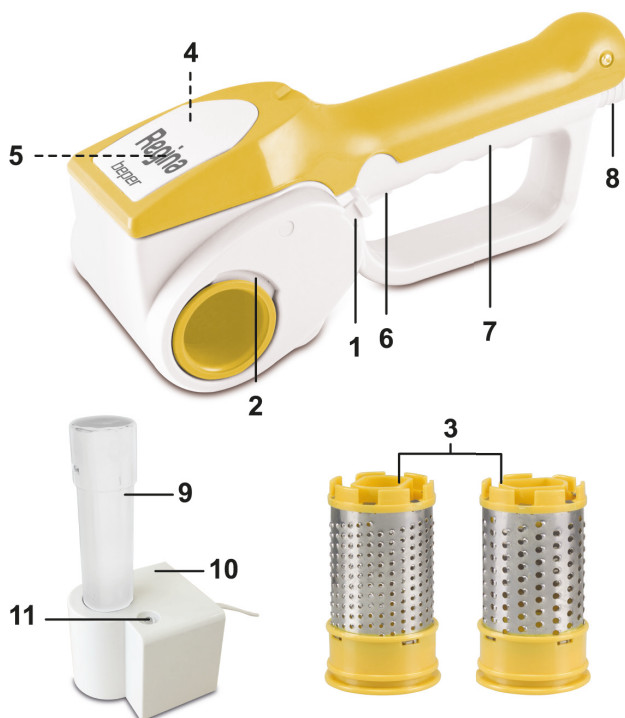


beper

IT	GRATTUGIA RICARICABILE	pag. 2
EN	RECHARGEABLE GRATER	pag. 6
FR	RÂPE RECHARGEABLE	pag. 10
DE	WIEDERAUFLADBARE REIBE	pag. 14
ES	RALLADOR RECARGABLE	pag. 18
GR	ΕΠΑΝΑΦΟΡΤΙΖΟΜΕΝΟΣ ΤΡΙΦΤΗΣ	pag. 22
RO	RĂZĂTOARE REÎNCĂRCABILĂ	pag. 26
NL	HERLAADBARE RASP	pag. 30
LV	UZLĀDĒJAMA RĪVE	pag. 34

For further information and/or for instructions for use in other languages, please visit: beper.com

Fig.A



Cod.: 90.071



Avvertenze generali

Leggere queste istruzioni prima di usare l'apparecchio.

Prima e durante l'uso dell'apparecchio è necessario seguire alcune precauzioni elementari.

Dopo aver tolto l'imballaggio assicurarsi dell'integrità dell'apparecchio. In caso di dubbio non utilizzare l'apparecchio e rivolgersi a personale professionalmente qualificato. Gli elementi dell'imballaggio (sacchetti di plastica, polistirolo, ecc.) non devono essere lasciati alla portata dei bambini, in quanto potenziali fonti di pericolo.

Assicurarsi sempre che la tensione di rete elettrica sia uguale a quella indicata nell'etichetta dati tecnici e che l'impianto sia compatibile con la potenza dell'apparecchio.

Non tirare mai il cavo per scollegarlo dalla presa di corrente elettrica. Assicurarsi che il cavo non sia in contatto con superfici calde o taglienti.

Non utilizzare l'apparecchio con il cavo danneggiato.

Se il cavo di alimentazione è danneggiato, esso deve essere sostituito dal Costruttore o dal suo Servizio Assistenza Tecnica o comunque da una persona con qualifica simile, in modo da prevenire ogni rischio.

Collegare l'apparecchio esclusivamente ad una presa di corrente elettrica alternata.

In generale è sconsigliabile l'uso di adattatori, prese multiple e/o prolunghe. Qualora il loro uso si rendesse indispensabile è necessario utilizzare solamente adattatori e prolunghe conformi alle vigenti norme di sicurezza.

Questo apparecchio dovrà essere destinato solo all'uso per il quale è stato espressamente concepito. Ogni altro uso è da considerarsi improprio e quindi pericoloso, nonché far decadere la garanzia. Il costruttore non può essere considerato responsabile per eventuali danni derivati da usi impropri, erronei ed irragionevoli.

Per evitare surriscaldamenti pericolosi si raccomanda di svolgere in tutta la sua lunghezza il cavo di alimentazione e di staccare la spina dalla rete di alimentazione elettrica quando l'apparecchio non è utilizzato.

Prima di effettuare qualsiasi operazione di pulizia o di manutenzione, disinserire l'apparecchio dalla rete di alimentazione elettrica.

Non immergere mai l'apparecchio in acqua o in altri liquidi.

Non tenere l'apparecchio vicino a fonti di calore (es. termosifone). Questo apparecchio non deve essere utilizzato da persone (compresi i bambini) con capacità fisiche, sensoriali o mentali ridotte; da persone che manchino di esperienza e conoscenza dell'apparecchio, a meno che siano attentamente sorvegliate o ben istruite relativamente all'utilizzo dell'apparecchio stesso da parte di una persona responsabile della loro sicurezza.

Assicurarsi che i bambini non giochino con l'apparecchio.

Allorché si decida di smaltire come rifiuto questo apparecchio, si raccomanda di renderlo inoperante.

Si raccomanda inoltre di rendere innocue quelle parti dell'apparecchio suscettibili di costituire un pericolo. Questo apparecchio non deve essere utilizzato dai bambini. Tenere l'apparecchio ed il suo cavo fuori dalla portata dei bambini.

Descrizione del prodotto Fig. A

1. Tasto blocca/sblocca
2. Linguetta di bloccaggio
3. Rulli in acciaio
4. Pressino
5. Tramoggia
6. Pulsante di funzionamento
7. Impugnatura ergonomica
8. Vano della batteria
9. Batteria
10. Caricabatteria
11. Led indicatore di ricarica

Istruzioni per l'uso

Carica/ricarica della grattugia

La batteria ricaricabile fornisce l'energia necessaria alla grattugia per funzionare e deve essere periodicamente ricaricata.

Inserire la batteria nel foro del caricabatteria e collegarlo alla presa di corrente elettrica.

Il led indicatore di ricarica si accende quando il caricabatteria è correttamente connessa alla presa di corrente.

La ricarica completa richiede un tempo di circa 3 ore; per un periodo di funzionamento in autonomia di circa 40 minuti.

Al termine della ricarica togliere la batteria dal supporto e reinserirla nel prodotto.

Il tempo di autonomia può variare dal tipo di alimento grattugiato e dalla stato di ricarica della grattugia stessa.

Per ottimizzare la capacità di ricarica lasciare scaricare completamente la batteria e poi procedere con la ricarica. Più volte verrà ripetuta questa operazione durante l'anno e migliore sarà il risultato.

Funzionamento

La grattugia ricaricabile è stata progettata per grattugiare il Parmigiano Reggiano e il Grana Padano; può essere utilizzata anche per grattugiare altri tipi di formaggi stagionati, oppure formaggi a pasta più morbida. Non può essere utilizzata con alimenti che contengono molti liquidi (come pomodori, mozzarella, frutta fresca, ecc.).

Al primo utilizzo della grattugia, o dopo un prolungato periodo di non utilizzo, lavare i rulli in acqua calda con detergente per stoviglie, sciacquare bene e asciugare.

È possibile scegliere tra 2 diversi rulli:

- a. grana grossa
- b. grana fine

Inserire il rullo che si desidera utilizzare all'interno dell'alloggiamento, prendendo leggermente il tasto di sbloccaggio del rullo; spingere e ruotare il rullo fino al suo completo incastro.

Lasciare il tasto di bloccaggio/sbloccaggio del rullo e verificare che questo sia inserito correttamente.

Inserire la batteria carica nel vano della batteria presente nel retro del prodotto, allineando le linguette con le apposite scanalature e spingendo dentro la batteria fino all'incastro.

A questo punto la grattugia è pronta all'uso.

Tagliare gli alimenti a cubetti e inserirli all'interno della tramoggia; abbassare il pressino.

Per iniziare a grattugiare premere e tenere premuto il pulsante di funzionamento. Tenere la grattugia inclinata per favorire la fuoriuscita del grattugiato.

Per finire di grattugiare rilasciare (non premere) il pulsante di funzionamento.

Per estrarre il rullo, premere il tasto di bloccaggio/sbloccaggio ruotare e tirare in fuori il rullo. Successivamente rilasciare il tasto di bloccaggio/sbloccaggio.

Se durante l'utilizzo del formaggio grattugiato o degli alimenti si fermano all'interno del rullo, per facilitarne l'uscita battere leggermente la grattugia.

Pulizia della grattugia

Togliere la batteria dal prodotto e scollegare la spina dalla presa di corrente prima di effettuare qualsiasi operazione di manutenzione e pulizia. Maneggiare i rulli con cautela per evitare di tagliarsi.

Per questione di igiene, tenere sempre pulita la grattugia.

Estrarre il rullo e lavarlo con cura sotto acqua calda usando uno spazzolino. Si consiglia di lavare il rullo dopo ogni utilizzo.

Pulire accuratamente l'interno della tramoggia con un panno umido.

Pulire il corpo della grattugia con una spugna umida e asciugare bene.

Non immergere mai in acqua il corpo della grattugia.

Dati tecnici

Autonomia 40 minuti

Tempo di ricarica 3 ore

Batteria Ni-Mh ricaricabile 3,6V 800 mAh

Alimentatore: INPUT: 230V ~ 50Hz - OUTPUT: DC 5V 300mA

In un ottica di miglioramento continuo Beper si riserva la facoltà di apportare modifiche e migliorie al prodotto in oggetto senza previo preavviso.



Il simbolo del cestino barrato riportato sull'apparecchio indica che il prodotto, alla fine della propria vita utile, dovendo essere trattato separatamente dai rifiuti domestici, deve essere conferito in un centro di raccolta differenziata per apparecchiature elettriche ed elettroniche oppure riconsegnato al rivenditore al momento dell'acquisto di una nuova apparecchiatura equivalente.

L'adeguata raccolta differenziata per l'avvio successivo dell'apparecchio al riciclaggio, al trattamento e allo smaltimento ambientalmente compatibile contribuisce ad evitare possibili effetti negativi sull'ambiente e sulla salute e favorisce il recupero dei materiali di cui è composto.

L'utente è responsabile del conferimento dell'apparecchio a fine vita alle appropriate strutture di raccolta. Per informazioni più dettagliate inerenti i sistemi di raccolta disponibili, rivolgersi al servizio locale di smaltimento rifiuti, o al negozio dove è stato effettuato l'acquisto.

Chiunque abbandona o cestina questo apparecchio e non lo riporta in un centro di raccolta differenziata per rifiuti elettrici-elettronici è punito con la sanzione amministrativa pecuniaria prevista dalla normativa vigente in materia di smaltimento abusivo di rifiuti

CERTIFICATO DI GARANZIA

La garanzia di applicazione è valida 24 mesi dalla data di acquisto per difetti di materiale o di fabbricazione.

La garanzia è valida unicamente presentando il certificato di garanzia e il documento di acquisto (scontrino fiscale) che certifichi la data di acquisto e il nome del modello dell'apparecchio acquistato.

Se l'apparecchio dovesse richiedere assistenza tecnica rivolgersi al venditore o presso la nostra sede. Questo per conservare inalterata l'efficienza del vostro apparecchio e per NON invalidare la garanzia. Eventuali manomissioni dell'apparecchio da parte di personale non autorizzato invalideranno automaticamente la garanzia.

CONDIZIONI DI GARANZIA

Se ci sono guasti a causa di difetti di materiale e/o fabbricazione durante il periodo di garanzia, garantiamo la riparazione del prodotto gratuitamente.

Non sono coperte dalla garanzia tutte le parti che dovessero risultare difettose a causa di:

- a. Danni da trasporto o da cadute accidentali,
- b. Errata installazione o inadeguatezza impianto elettrico,
- c. Riparazioni o modifiche operate da personale non autorizzato,
- d. Mancata o non corretta manutenzione e pulizia,
- e. Prodotto e/o parti di prodotto soggette a usura e/o consumabili (es.: lampade, batterie, lame)
- f. Mancata osservanza delle istruzioni per il funzionamento dell'apparecchio, negligenza o trascuratezza nell'uso.

L'elenco di cui sopra è a titolo meramente esemplificativo e non esaustivo, in quanto la presente garanzia è comunque esclusa per tutte quelle circostanze che non possono farsi risalire a difetti di fabbricazione dell'apparecchio.

La garanzia è inoltre esclusa in tutti i casi di uso improprio dell'apparecchio ed in caso di uso professionale.

Beper Srl declina ogni responsabilità per eventuali danni che possano direttamente o indirettamente derivare a persone, cose ed animali domestici in conseguenza della mancata osservanza di tutte le prescrizioni indicate nell'apposito "Libretto Istruzioni ed avvertenze" in tema di installazione, uso e manutenzione dell'apparecchio.

Per assistenza e/o informazioni tecniche scrivere a:

assistenza@beper.com

Precautions

Read the following instructions carefully, since they give you useful safety information about installation, use and maintenance and help you avoid mishaps and possible accidents.

Remove the packing and make sure that the appliance is intact, with special attention to the supply cable.

The elements of the packing (plastic bags, polystyrene, etc) do not have to be accessible to the children, in order to preserve them from danger sources. It is recommended not to throw these packing material in the domestic waste, but to deliver them to the appropriate station of collection or destruction refusals, asking eventually information to the manager of the Sanitation Department of your own municipality.

If the supply cord is damaged, it must be replaced by the manufacturer, its service agent or similarly qualified persons in order to avoid a hazard.

Before connecting the appliance make sure that the mains voltage corresponds to the data specified on the label.

The appliance can be damaged if the voltage is not correct.

If the plug does not suit the socket, let it be replaced with another suitable plug by qualified personnel only, which shall also ensure that the section of the socket cables is suitable for your appliance power absorption.

Generally, the use adaptors multiple plugs and/or extensions is not recommended; should they be necessary, please use only simple or multiple adaptors and extensions in compliance with the safety rules in force, making sure that the capacity absorption limit marked on the simple adaptors and the extensions and the maximum power limit marked on the multiple adaptor are not exceeded.

Do not use the appliance if the cable or the plug shows any damages. Do not use the appliance after a possible irregular working. In this case, switch it off and do not break it open. Refer to an authorized Beper after-sale service for repair and require original spare parts only. Failing to follow these instructions may impair the safety of your appliance.

This appliance is to be destined to its special purpose only. Any other use is to be considered as improper and thus dangerous. The manufacturer cannot be responsible for any damages deriving from improper, wrong or incautious use.

This appliance is for household use only.

To protect against electric shock, do not immerse cord, plug or any parts of the appliance into water or other fluids.

Do not use the appliance near explosives, highly flammable materials, gases or burning flames.

Do not allow children, disabled people or every people without experience or technical ability to use the appliance if they are not properly watched over. Close supervision is necessary when any appliance used by or near children.

Description of the product Fig. A

1. Lock/unlock button
2. Locking tab
3. Stainless steel rollers
4. Press handle
5. Funnel
6. ON/OFF Switch
7. Ergonomic handle
8. Battery case
9. Battery
10. Charger
11. Charge indicator light

Use instruction

Charging/recharging of the grater

The rechargeable battery provides the necessary energy to make the grater work and has to be periodically recharged.

Insert the battery into the charger and plug it into the wall socket.

The charge indicator light will turn on when the charger is correctly connected to the socket.

Full charge requires approx. 3 hours, for approx. 40 minutes of operation time.

After charging is complete, remove the battery from the charger and place it into the grater.

Operation time may vary based on the type of food grated and battery charge status.

For better and more efficient charging, allow the battery to discharge completely and then proceed with full charging.

The more this operation is carried out throughout the year, the better the performance of the grater will be.

Operation

The rechargeable grater is designed for Parmesan and Grana Padano cheese; it is suitable also for other kinds of firm and semi-firm cheeses. It cannot be used for cheeses and other food that contain a lot of liquid (such as tomatoes, mozzarella cheese, fresh fruit, etc.).

When used for the first time, or after a long period without using it, wash the rollers with warm water and mild detergent, rinse and wipe them well.

It is possible to choose between 2 different rollers:

- a. thick grater roller
- b. fine grater roller

Insert the desired roller into the grater, press the unlock button to unlock the roll; push and turn until the roller is completely inserted.

Release the lock/unlock button and check that it is correctly inserted.

Insert the fully charged battery into the battery case found at the back of the grater, align the locking tabs with the slots and push the battery until completely inserted.

The cheese grater is now ready to be used.

Cut the food in small pieces, insert them into the funnel and pull down the press handle.

Press on/off switch to turn the grater on and keep the button pressed. Keep the cheese grater in tilt position to collect the grated food.

When done using the grater, release (and do not press) the on/off switch.

To remove the roller, keep the lock/unlock button pressed, turn and pull out the roller. Then release the lock/unlock button.

If some pieces of cheese or other food get caught into the roller during operation, gently shake the cheese grater to remove them.

Cleaning and maintenance

Remove the battery from the cheese grater and disconnect the plug from the socket before carrying out any cleaning operation.

Handle the rollers with caution to avoid cuts and wounds.

To ensure maximum hygiene, always keep the cheese grater clean.

Remove the rollers and clean thoroughly with warm water and mild detergent, using a brush. It is recommended to wash the rollers after each use.

Clean thoroughly inside the funnel with a damp cloth.

Clean the body and outer surface of the grater with a damp sponge and wipe well.

Do not immerse the cheese grater into water.

Technical data

Operation time approx. 40 minutes

Charging time approx. 3 hours

Ni-Mh rechargeable battery 3,6V 800 mAh

Power supply: INPUT: 230V ~ 50Hz - OUTPUT: DC 5V 300mA

For any improvement reasons, Beper reserves the right to modify or improve the product without any notice.



The European directive 2011/65/EU on Waste Electrical and Electronic Equipment (WEEE), requires that old household electrical appliances must not be disposed of in the normal unsorted municipal waste stream. Old appliances must be collected separately in order to optimize the recovery and recycling of the materials they contain, and reduce the impact on human health and the environment.

The crossed out "wheeled bin" symbol on the product reminds you of your obligation, that when you dispose of the appliance, it must be separately collected.

GUARANTEE CERTIFICATE

This appliance has been checked in the factory. From the date of original purchase a 24 month guarantee applies to material and production defects. The purchase receipt and the guarantee certificate must be submitted together in case of claim to guaranteee.

The guarantee is valid only with a guaranty certificate and proof of purchase (fiscal receipt) indicating the date of purchase and the model of the appliance

For any technical assistance, please contact directly the seller or our head office in order to preserve the appliance's efficiency and NOT TO void the guarantee. Any intervention on this appliance by non-authorized persons will automatically void the guarantee.

GUARANTEE CONDITIONS

If the appliance shows defects as a result of faulty material and/or production during the period of guarantee, we guarantee repair free of charge on condition that:

- The appliance has been used properly and for the purpose for which it has been intended.
- The appliance has not been tampered with, otherwise it is not maintainable.
- The purchase receipt shall be presented.
- The appliance showing a fair wear and tear shall not be covered by this guarantee.

Therefore, any part that could be accidentally broken or having visible signs of use in consumable products (such as lamps, batteries, heating elements...) the aesthetic parts are excluded from the guarantee, and any defect whatsoever resulting from non-respect of the rules for use, negligence in usage and/or maintenance of the appliance, carelessness, wrong or improper installation, damage during transport and any other damage not attributable the supplier.

For every defect that could not be repaired within the guarantee period, the appliance will be replaced free of charge.

In any case, if the part to be replaced for defect, breakage or malfunction is an accessory and/or a detachable part of the product, Beper reserves the right to replace only the very part in question and not the entire product

Contact your distributor in your country or after sales department beper.

E-mail assistenza@beper.com which will forward your enquiries to your distributor.

Lire attentivement les instructions suivantes avant la première utilisation de l'appareil.

Avant et durant l'utilisation de cet appareil il est nécessaire de suivre précautions élémentaires suivantes.

Après avoir enlever l'emballage, s'assurer de l'intégrité de l'appareil. En cas de doute ne pas utiliser l'appareil et s'adresser à un professionnel qualifié. Les éléments d'emballage (sachets plastique, polystyrène, etc.) ne doivent pas être laissés à la portée des enfants, car potentiellement dangereux.

Il est recommandé de ne pas jeter les éléments d'emballage dans les déchets ménagers, mais de les déposer dans les centres de traitement des déchets appropriés, en demandant éventuellement conseil au gérant du centre de sa commune de résidence.

Toujours s'assurer que la tension électrique soit la même que celle indiquée sur l'étiquette des données techniques et que le réseau électrique soit compatible avec la puissance de l'appareil.

En cas d'incompatibilité entre la prise électrique murale et celle de l'appareil faire changer la prise de l'appareil par un professionnel qualifié. Ce dernier devra s'assurer que la section des câbles de la prise soit adaptée à la puissance absorbée par l'appareil.

Ne jamais tirer sur le câble d'alimentation pour débrancher la prise électrique.

S'assurer que le câble n'entre pas en contact avec des surfaces chaudes ou coupantes.

Ne pas utiliser l'appareil si le câble d'alimentation est abîmé.

Si le câble d'alimentation est endommagé, pour éviter tout risque, il devra être substitué par le constructeur, par son service d'assistance technique ou toute autre personne de même qualification.

Brancher l'appareil exclusivement sur une prise de courant alterné.

Il est en général déconseiller d'utiliser des adaptateurs, prises multiples et/ou rallonges. En cas de nécessité, utiliser seulement des adaptateurs ou rallonges conformes aux normes de sécurité en vigueur.

Cet appareil ne devra être utilisé que pour l'usage pour lequel il a été conçu.

Tout autre usage sera considéré comme inapproprié et donc dangereux, et engendrera l'annulation de la garantie. Le constructeur ne peut être tenu pour responsable en cas de dommages causés par une utilisation incorrecte, inappropriée et déraisonnable.

Pour éviter tout risque d'échauffement il est recommandé de dérouler entièrement le câble d'alimentation et de débrancher l'appareil de la prise de courant en cas d'inutilisation.

Avant d'effectuer toute opération de nettoyage ou entretien, débrancher l'appareil de la prise de courant électrique.

Ne jamais immerger l'appareil dans l'eau ou d'autres liquides.

Ne pas toucher l'appareil avec les mains et pieds mouillés ou humides.

Ne pas utiliser l'appareil si vous êtes pieds nus.

Ne pas laisser l'appareil exposé aux agents atmosphériques comme la pluie, le soleil ...

Ne pas laisser l'appareil près d'une source de chaleur (ex. Radiateur)

Ne pas laisser les enfants, les personnes avec des capacités physiques, sensorielles ou mentales réduites, ou manquant d'expérience ou de connaissance technique, utiliser cet appareil sans surveillance. S'assurer que les enfants ne jouent pas avec cet appareil.

Dès lors que l'appareil doit être détruit, il est recommandé de couper le câble d'alimentation, et de retirer toutes les parties susceptibles de présenter un quelconque danger, en particulier pour les enfants qui pourraient utiliser cet appareil comme un jeu.

Description du produit Fig. A

1. Touche blocage/déblocage
2. Languette de blocage
3. Rouleaux en acier
4. Pressoir
5. Entonnoir
6. Touche marche/arrêt
7. Poignée ergonomique
8. Compartiment à batterie
9. Batterie
10. Chargeur
11. Voyant de charge

Instructions d'utilisation

Charge/recharge de la râpe

La batterie rechargeable fournit l'énergie nécessaire pour faire fonctionner la râpe à fromage et doit être périodiquement chargée.

Insérer la batterie dans le trou du chargeur et le brancher sur une prise de courant.

Le voyant de charge s'allume quand le chargeur est correctement branché à la prise de courant.

La charge complète demande une durée d'environ 3 heures pour une autonomie d'utilisation d'environ 40 minutes.

A la fin de la charge retirer la batterie du support et le remettre dans la râpe.

L'autonomie peut varier selon le type d'aliment râpé et de l'état de charge de la râpe même.

Pour optimiser la capacité de charge, laisser la batterie se décharger complètement puis recommencer la charge. Cette opération devra être répétée plusieurs fois dans l'année afin de permettre un meilleur résultat.

Fonctionnement

La râpe rechargeable a été conçue pour râper le Parmesan et le Grana Padano ; il peut être utilisé également pour d'autres types de fromage à pâte dure, ou pour des fromages à pâtes plus molles. Elle ne peut être utilisée avec des aliments contenant beaucoup de liquides (comme les tomates, mozzarella, fruits frais, etc.).

Lors de la première utilisation, ou après une longue période sans l'avoir utilisée, laver les rouleaux dans l'eau chaude avec du produit vaisselle, bien rincer et sécher.

Il est possible de choisir entre 2 rouleaux différents :

- a. gros grain
- b. grain fin

Insérer le rouleau désiré à l'intérieur de la râpe, en appuyant légèrement la touche de déblocage du rouleau ; pousser et tourner le rouleau jusqu'à complète insertion.

Lâcher la touche de blocage/déblocage du rouleau et vérifier que celui-ci soit correctement inséré.

Insérer la batterie chargée dans le compartiment à batterie présent à l'arrière du produit, en alignant les languettes avec les fentes et pousser la batterie jusqu'à insertion complète.

La râpe à fromage est prête.

Couper les aliments en cubes et les insérer à l'intérieur de l'entonnoir et baisser le presseur.

Pour commencer à râper appuyer sur la touche marche/arrêt et maintenir appuyer. Tenir la râpe à fromage inclinée pour aider la sortie de l'aliment râpé.

Pour finir de râper, relâcher (ne pas appuyer) sur la touche marche/arrêt.

Pour retirer le rouleau, appuyer sur la touche blocage/déblocage tourner et tirer le rouleau. Puis relâcher la touche blocage/déblocage.

Pendant l'utilisation si le fromage ou autre aliment reste bloqué à l'intérieur du rouleau, le secouer pour faire sortir les morceaux de la râpe à fromage.

Nettoyage de la râpe

Retirer la batterie du produit et débrancher la prise de courant avant d'effectuer l'entretien et nettoyage.

Manipuler les rouleaux avec précautions pour éviter de se couper.

Pour de raisons d'hygiène, garder la râpe à fromage toujours propre.

Retirer le rouleau et le laver avec soin avec de l'eau chaude en utilisant une brosse. Il est conseillé de laver les rouleaux après chaque utilisation.

Nettoyer soigneusement l'intérieur de l'entonnoir avec un chiffon humide.

Nettoyer le corps de la râpe avec une éponge humide et bien essuyer.

Ne jamais immerger la râpe dans l'eau.

Données techniques

Autonomie 40 minutes

Temps de charge 3 heures

Batterie Ni-Mh rechargeable 3,6V 800 mAh

Alimentation: INPUT: 230V ~ 50Hz - OUTPUT: DC 5V 300mA

Dans un soucis constant d'amélioration, Beper se réserve le droit de modifier ou améliorer le produit sans aucun préavis.



Le produit en fin de vie doit être détruit selon les normes en vigueur relatives à l'élimination des déchets et ne peut être traité comme simple déchet ménagé.

Le produit doit être détruit dans un centre d'élimination des déchets adapté ou être restitué au revendeur dans le cas d'une substitution avec un autre produit équivalent neuf.

Le fabricant prendra à sa charge les frais occasionnés pour la destruction du produit selon les termes de la loi en vigueur.

Le produit est composé de pièces non biodégradables et substances qui peuvent polluer l'environnement si détruites de façon inappropriée. Par ailleurs, certaines parties de ces matières peuvent être recyclées évitant ainsi toute pollution pour l'environnement. Il est de votre et notre devoir de préserver la santé de l'environnement. Le symbole indique que le produit répond aux normes requises par les nouvelles directives introduites en faveur de l'environnement (2011/65/EU) et que le produit doit être détruit de façon appropriée au terme du cycle de vie.

Si besoin, informez-vous auprès des autorités locales compétentes en matière d'élimination des déchets de votre commune.

Toute personne qui ne tiendra pas compte de ces règles d'élimination des déchets indiquées dans ce paragraphe en répondra selon la loi en vigueur.

CERTIFICAT DE GARANTIE

La garantie d'application est valable pour 24 mois à partir de la date d'achat pour des défauts de matériel ou de fabrication.

La garantie est valable uniquement en présentant le certificat de garantie et le document d'achat (ticket de caisse) qui certifie la date d'achat et le nom du modèle de l'appareil acheté

Si l'appareil devrait demander l'assistance technique s'adresser au vendeur ou auprès de notre siège. Ceci pour conserver inaltérée l'efficacité de votre appareil et pour NON invalider la garantie. Des éventuelles manipulations de l'appareil de la part du personnel non autorisé invalident automatiquement la garantie.

CONDITIONS DE GARANTIE

S'il y a des pannes à cause des défauts de matériel et/ou de fabrication pendant la période de garantie, nous garantissons la réparation du produit gratuitement.

Elles ne sont pas couvertes de la garantie toutes les parties qui devraient résulter défectueuses à cause de :

- a. Dommages de transport ou de chutes accidentelles,
- b. Installation erronée ou inadéquation de l'installation électrique,
- c. Réparations ou modifications effectuées par un personnel non autorisé,
- d. Manque ou incorrect entretien et nettoyage,
- e. Produit et/ou parties du produit relevant de l'usure et/ou consommables (ex : lampes piles, lames)
- f. Manque d'observation des instructions pour le fonctionnement de l'appareil, négligence dans l'utilisation

La liste indiquée ci-dessus est à titre purement exemplaire et non exhaustif, car la présente garantie est donc exclue pour toutes les circonstances qui ne peuvent pas dériver des défauts de fabrication de l'appareil.

En outre la garantie est exclue dans tous les cas d'usage impropre de l'appareil et en cas d'usage professionnel.

Beper S.R.L. décline chaque responsabilité pour des éventuels dommages qui peuvent directement ou indirectement dériver à des personnes, des choses et des animaux domestiques, en conséquence au non-respect de toutes les prescriptions indiquées dans le « livret des instructions et des précautions » approprié, en thème d'installation, d'utilisation et d'entretien de l'appareil.

Le service après-vente est effectué par votre revendeur ou par l'importateur/distributeur des produits beper.

Écrivez un e-mail au assistenza@beper.com pour connaître le centre service agréé beper le plus proche de chez vous.

Allgemeine warnhinweise

Lesen sie diese anleitung, bevor sie das gerät in betrieb nehmen.

Vor und während des Gebrauchs des Gerätes ist es notwendig, einige grundlegende Vorsichtsmaßnahmen zu beachten. Vergewissern Sie sich nach dem Entfernen der Verpackung, dass das Gerät intakt ist. Verwenden Sie das Gerät im Zweifelsfall nicht und wenden Sie sich an fachlich qualifiziertes Personal. Verpackungselemente (Plastiktüten, Polystyrol, etc.) dürfen nicht in Reichweite von Kindern bleiben, da sie potenzielle Gefahrenquellen darstellen.

Vergewissern Sie sich immer, dass die Netzspannung mit der auf dem technischen Datenschild angegebenen übereinstimmt und dass das System mit der Leistung des Geräts kompatibel ist.

Ziehen Sie niemals am Kabel, um es von der Steckdose zu trennen. Achten Sie darauf, dass das Kabel nicht mit heißen oder scharfen Oberflächen in Berührung kommt.

Verwenden Sie das Gerät nicht, wenn das Kabel beschädigt ist.

Bei Beschädigung des Netzkabels muss dieses durch den Hersteller oder seinen Technischen Kundendienst oder in jedem Fall durch eine Person mit ähnlicher Qualifikation ersetzt werden, um ein Risiko zu vermeiden.

Schließen Sie das Gerät nur an eine Wechselstrom- Steckdose an. Im Allgemeinen wird die Verwendung von Adaptern, Mehrfachsteckdosen und/oder Verlängerungskabeln nicht empfohlen. Wenn ihre Verwendung unerlässlich wird, verwenden Sie nur Adapter und Verlängerungskabel, die den geltenden Sicherheitsnormen entsprechen.

Dieses Gerät darf nur für den Zweck verwendet werden, für den es ausdrücklich konzipiert wurde. Jede andere Verwendung ist als unsachgemäß und damit gefährlich anzusehen und führt zum Erlöschen der Garantie. Der Hersteller haftet nicht für Schäden, die durch unsachgemäßen, fehlerhaften oder ungeeigneten Gebrauch entstehen. Um eine gefährliche Überhitzung zu vermeiden, wird empfohlen, das Netzkabel über die gesamte Länge abzuwickeln.

Trennen Sie das Gerät vom Stromnetz, bevor Sie das Zubehör wechseln oder reinigen.

Lassen Sie das Gerät nicht Witterungseinflüssen (Regen, Sonne, etc.) ausgesetzt.

Halten Sie das Gerät nicht in der Nähe von Wärmequellen (z.B. Heizkörpern).

Dieses Gerät darf nicht von Personen (einschließlich Kindern) mit eingeschränkten körperlichen, sensorischen oder geistigen Fähigkeiten verwendet werden; von Personen, denen die Erfahrung und Kenntnisse über das Gerät fehlen, es sei denn, sie werden von einer für ihre Sicherheit verantwortlichen Person sorgfältig überwacht oder gut in die Bedienung des Geräts eingewiesen.

Achten Sie darauf, dass Kinder nicht mit dem Gerät spielen.

Wenn Sie sich entscheiden, dieses Gerät als Abfall zu entsorgen, wird empfohlen, es außer Betrieb zu setzen.

Es wird auch empfohlen, teile des gerätes, die eine gefahr darstellen können, sicher zu entsorgen. Dieses gerät darf nicht von kindern benutzt werden. Bewahren sie das gerät ausserhalb der reichweite von kindern auf.

Produktbeschreibung Fig. A

1. Taste zum Sperren/Entsperren
2. Verriegelungslasche
3. Stahlrollen
4. 4. Drücken Griff
5. Trichter
6. Ein/Aus-Schalter
7. Ergonomischer Griff
8. Batteriefach
9. Batterie
10. Ladegerät
11. LED-Ladeanzeige

Gebrauchsanweisung

Laden /Wiederladen der Reibe

Der Akku liefert die Energie, die für die Funktion der Reibe erforderlich ist, und muss regelmäßig aufgeladen werden.

Setzen Sie den Akku in das Loch des Ladegeräts ein und schließen Sie ihn an die Steckdose an.

Die Ladeanzeige-LED leuchtet auf, wenn das Ladegerät korrekt an die Steckdose angeschlossen ist.

Das vollständige Aufladen dauert ca. 3 Stunden. für einen Zeitraum von etwa 40 Minuten Autonomie.

Nehmen Sie den Akku nach dem Laden aus der Halterung und legen Sie ihn wieder in das Produkt ein.

Die Autonomiezeit kann von der Art des geriebenen Lebensmittels und vom Wiederaufladezustand des Gratin-Kuchens selbst abhängen.

Um die Ladekapazität zu optimieren, lassen Sie den Akku vollständig entladen und fahren Sie dann mit dem Laden fort. Dies wird im Laufe des Jahres mehrmals wiederholt und je besser das Ergebnis ist.

Operation

Die nachfüllbare Reibe wurde entwickelt, um Parmigiano Reggiano und Grana Padano zu reiben; es kann auch zum Reiben anderer gealterter Käsesorten oder weicherer Käsesorten verwendet werden. Es kann nicht mit Lebensmitteln verwendet werden, die viele Flüssigkeiten enthalten (wie Tomaten, Mozzarella, frisches Obst usw.). Wenn Sie die Reibe zum ersten Mal oder nach längerer Nichtbenutzung verwenden, waschen Sie die Walzen in warmem Wasser mit Geschirrspülmittel, spülen Sie sie gut aus und trocknen Sie sie.

Sie können zwischen 2 verschiedenen Walzen wählen:

- a. Grobkorn
- b. Feinkörnig

Führen Sie die gewünschte Rolle in das Gehäuse ein und nehmen Sie leicht den Rollenentriegelungsknopf. Drücken und drehen Sie die Walze, bis sie einrastet.

Lassen Sie die Rollensperr- / Entriegelungstaste los und überprüfen Sie, ob sie richtig eingesetzt ist.

Legen Sie der geladenen Batterie in das Batteriefach auf der Rückseite des Produkts ein, richten Sie die Laschen an den entsprechenden Rillen aus und schieben Sie den Akku in den Steckplatz, bis er einrastet.

Zu diesem Zeitpunkt ist die Reibe einsatzbereit.

Schneiden Sie das Essen in Würfel und legen Sie sie in den Trichter. Senken Sie den Stampfer.

Halten Sie die Bedientaste gedrückt, um mit dem Gitter zu beginnen. Halten Sie das Gratie in einer gekippten Position, damit der geriebene Käse herauskommt.

Lassen Sie die Betriebstaste los (drücken Sie nicht), um das Gitter zu beenden.

Um die Walze zu entfernen, drücken Sie die Verriegelungs- / Entriegelungstaste, drehen Sie die Walze und ziehen Sie sie heraus. Lassen Sie dann die Verriegelungs- / Entriegelungstaste los.

Wenn sie während der Verwendung des geriebenen Käses oder des Lebensmittels in der Walze anhalten, um den Austritt zu erleichtern, schlagen Sie die Reibe leicht an.

Reinigung der Reibe

Entfernen Sie die Batterie aus dem Produkt und ziehen Sie den Stecker aus der Steckdose, bevor Sie Wartungs- und Reinigungsarbeiten durchführen. Gehen Sie vorsichtig mit den Walzen um, damit Sie sich nicht schneiden. Halten Sie die Reibe aus hygienischen Gründen immer sauber.

Entfernen Sie die Walze und waschen Sie sie vorsichtig mit einer Bürste unter heißem Wasser. Wir empfehlen, die Walze nach jedem Gebrauch zu waschen.

Reinigen Sie das Innere des Trichters gründlich mit einem feuchten Tuch.

Reinigen Sie den Körper der Reibe mit einem feuchten Schwamm und trocknen Sie ihn gut ab.

Tauchen Sie den Körper der Reibe niemals in Wasser.

Technische Daten

Autonomie 40 Minuten

Ladezeit 3 Stunden

Es funktioniert mit einem wiederaufladbaren Ni-Mh Batterie 3,6V 800 mAh

Stromversorgung: INPUT: 230V ~ 50Hz - OUTPUT: DC 5V 300mA

In Hinblick auf eine Verbesserungsperspektive behält sich Beper das Recht vor, das betreffende Produkt ohne Voranmeldung zu ändern bzw. umzubauen.



Die WEEE-Richtlinie (von engl.: Waste Electrical and Electronic Equipment; deutsch: (Elektro- und Elektronikgeräte-Abfall) ist die EG-Richtlinie 2011/65/EU zur Reduktion der zunehmenden Menge an Elektronikschrott aus nicht mehr benutzten Elektro- und Elektronikgeräten. Ziel ist das Vermeiden, Verringern sowie umweltverträgliche Entsorgen der zunehmenden Mengen an Elektronikschrott durch eine erweiterte Herstellerverantwortung.

Ihr Gerät enthält wertvolle Rohstoffe, die wieder verwertet werden können.

Bringen Sie das Gerät zur Entsorgung zu einer Sammelstelle Ihrer Stadt oder Gemeinde.

Elektro- und Elektronikgeräte mit folgender Kennzeichnung versehen und dürfen nicht mehr über Restmüll, sondern nur noch über die öffentlichen Entsorgungsträger und anschließende Rückgabe an die Hersteller und Importeure entsorgt werden.

GARANTIESCHEIN

Die Gewährleistung gilt 24 Monate ab Kaufdatum für Material- und Herstellungsfehler.

Die Garantie gilt nur wenn der Garantieschein vom Kaufbeleg (Quittung), mit Kaufdatum und Name des gekauften Gerätemodells, begleitet wird.

Sollte das Gerät einmal technische Unterstützung benötigen, wenden Sie sich bitte an dem Verkäufer oder an unserem Firmensitz. Dies um die Effizienz des Gerätes aufrechtzuerhalten und damit die Garantie NICHT erlischt. Bei eventuellen Beschädigungen des Gerätes durch nicht autorisierte Personen, erlischt die Garantie automatisch.

GARANTIEBEDINGUNGEN

Sollte es zu Funktionsstörungen aufgrund von Fehlern in Material und / oder Verarbeitung während der Garantiezeit kommen, garantieren wir die Reparatur des Produkts kostenlos.

Alle Teile die nicht durch Garantie gedeckt sind, sind die, die sich als defekt erweisen aufgrund von:

- a. Transportschäden oder Stürze,
- b. Falscher Installation oder ungeeigneter elektrischer Anlage,
- c. Reparaturen oder Änderungen durch nicht autorisierte Personen,
- d. Fehlender oder falscher Wartung und Reinigung,
- e. Produkt und / oder Teile des Produkts, die dem Verschleiß unterliegen und / oder Verbrauchsmaterial (z. B.: Lampen, Batterien, Klingen) darstellen
- f. Nicht befolgen der Gebrauchsanweisungen des Gerätes, Fahrlässigkeit oder unvorsichtigem Gebrauch.

Die obige Liste ist beispielhaft und nicht erschöpfend, da diese Garantie für all jene Situationen ausgeschlossen ist, den keinem Produktionsfehler zuzuweisen sind.

Die Garantie ist auch in allen Fällen von missbräuchlichen Verwendung des Gerätes und im Falle vom beruflichen Einsatz ausgeschlossen.

Beper Srl übernimmt keine Verantwortung für Schäden, die direkt oder indirekt Personen, Gegenstände und Haustieren betreffen könnten, als Folge der Nicht-Einhaltung aller in der Broschüre „Gebrauchsanweisungen und Warnungen“ enthaltenen Anweisungen in Bezug auf Installation, Bedienung und Wartung.

Treten sie bitte in verbindung mit ihren händler in ihrem land oder post sales abteilung von fa. Beper.
E-mail assistenza@beper.com die ihren händler nennen wird

Advertencias generales

Leer estas instrucciones antes de usar el aparato

Antes y durante el uso del artículo es necesario seguir algunas precauciones básicas.

Tras haber quitado el embalaje, asegurarse de la integridad del artículo. En caso de duda, no utilizar el artículo y dirigirse a personal profesionalmente cualificado.

Los elementos del embalaje (bolsas de plástico, poliestirolo, etc.) no deben dejarse cerca del alcance de los niños al representar un peligro para ellos.

Se recomienda no tirar junto con los residuos domésticos los materiales presentes en el embalaje sino depositarlos en centros de recogida de residuos, solicitando información adicional al gestor del punto de recogida urbano del propio ayuntamiento donde se resida.

Asegurarse siempre de que la tensión de la red eléctrica sea igual a la indicada en la etiqueta de los datos técnicos que y que la instalación sea compatible con la potencia del aparato.

En caso de incompatibilidad entre el enchufe del aparato y la toma de corriente, sustituir el enchufe por otro por una persona profesionalmente cualificada. En concreto, este último, deberá también corroborar que la sección de cables de presa sea la idónea a la potencia necesaria para el aparato.

No tirar nunca el cable para desenchufarlo de la corriente eléctrica.

Asegurarse de que el cable no esté en contacto con superficies calientes o cortantes.

No utilizar el aparato con el cable dañado.

Conectar el aparato exclusivamente a una presa de corriente alterna.

En general, se desaconseja el uso de adaptadores, presas múltiples y prolongadores. Si el uso fuera indispensable, es necesario utilizar sólo adaptadores y prolongadores de acuerdo a las normas vigentes de seguridad.

Este aparato deberá destinarse sólo al uso para el que ha sido fabricado. Cualquier otro tipo de uso será considerado inapropiado y, por lo tanto, peligroso y hará perder la garantía del mismo. El fabricante no podrá ser considerado el responsable de los posibles daños derivados de usos inadecuados, erróneos e irracionales.

Para evitar sobrecalentamientos peligrosos, se recomienda estirar totalmente el cable de alimentación y de desenchufar el enchufe de la red de alimentación eléctrica cuando el aparato no esté siendo utilizado.

Para evitar calentamientos peligrosos, se recomienda estirar completamente el cable de alimentación y desenchufarlo de la red eléctrica cuando no esté siendo utilizado.

No introducir nunca el aparato en agua u otros líquidos.

No tocar el aparato con las manos o pies mojados o húmedos.

No utilizar el aparato con los pies desnudos.

No dejar el aparato expuesto a los agentes atmosféricos (lluvia, sol, etc.)

No dejar el aparato cerca de fuente de calor (ej. radiador)

Este aparato no debe ser utilizado por personas (incluido niños) con capacidad física, sensorial o mental reducida o personas con falta de experiencia y conocimiento del aparato salvo que estén controladas o bien instruidas respecto al uso del propio aparato por parte de la persona responsable de su seguridad.

Asegurarse de que no niños no jueguen con el aparato.

Cuando se decida tirar a la basura este aparato, se recomienda convertirlo en inoperante previamente cortando el cable de alimentación.

Se recomienda además convertir en inócuas las partes del aparato susceptibles de constituir un problema, especialmente para los niños que podrían utilizar el aparato para jugar.

Descripción del aparato Fig. A

1. Botón de bloqueo / desbloqueo
2. Pestaña de bloqueo
3. Rodillos de acero
4. Prensador
5. Tolva
6. Botón de operación
7. Mango ergonómico
8. Compartimento de la batería
9. Batería
10. Cargador
11. Led indicador de carga

Instrucciones de uso

Carga / recarga de la batería

La batería recargable proporciona la energía necesaria para que funcione el rallador y debe recargarse periódicamente.

Inserte la batería en el orificio del cargador y conéctelo a la toma de corriente.

El LED indicador de carga se ilumina cuando el cargador está conectado correctamente a la toma de corriente. La recarga completa dura aproximadamente 3 horas; por un período de autonomía de unos 40 minutos.

Después de cargar, retire la batería del soporte y vuelva a colocarla en el producto.

El tiempo de autonomía puede variar según el tipo de alimento rallado y el estado de recarga del pastel gratinado.

Para optimizar la capacidad de carga, permita que la batería se descargue completamente y luego continúe con la carga. Esto se repetirá varias veces durante el año y mejor será el resultado.

Operación

El rallador recargable fue diseñado para rallar Parmigiano Reggiano y Grana Padano; también se puede utilizar para rallar otros tipos de quesos añejos o quesos más suaves. No se puede usar con alimentos que contengan muchos líquidos (como tomates, mozzarella, fruta fresca, etc.).

Cuando use el rallador por primera vez, o después de un período prolongado de inactividad, lave los rodillos en agua tibia con detergente para lavar platos, enjuague bien y seque.

Puedes elegir entre 2 rodillos diferentes:

- a. Grano grueso
- b. Grano fino

Inserte el rodillo que desea usar dentro de la carcasa, tomando ligeramente el botón de liberación del rodillo; empuje y gire el rodillo hasta que encaje en su lugar.

Suelte el botón de bloqueo / desbloqueo del rodillo y verifique que esté insertado correctamente.

Inserte la batería cargada en el compartimento de la batería en la parte posterior del producto, alineando las pestañas con las ranuras apropiadas y empujando la batería en la ranura hasta que encaje en su lugar.

En este punto, el rallador está listo para usar.

Corte la comida en cubos y colóquelos dentro de la tolva; baje el prensador.

Para comenzar a rallar, mantenga presionado el botón de operación. Mantenga la gratie en una posición inclinada para ayudar a que salga el queso rallado.

Para finalizar la rejilla, suelte (no presione) el botón de operación.

Para quitar el rodillo, presione el botón de bloqueo / desbloqueo, gire y extraiga el rodillo. Luego suelte el botón de bloqueo / desbloqueo.

Si durante el uso del queso rallado o la comida se detienen dentro del rodillo, para facilitar su salida, golpee ligeramente el rallador.

Limpiar el rallador

Retire la batería del producto y desconecte el enchufe de la toma de corriente antes de realizar cualquier operación de mantenimiento y limpieza. Maneje los rodillos con cuidado para evitar cortarse.

Por razones de higiene, mantenga siempre limpio el rallador.

Retire el rodillo y lávelo cuidadosamente bajo agua caliente con un cepillo. Recomendamos lavar el rodillo después de cada uso.

Limpie a fondo el interior de la tolva con un paño húmedo.

Limpie el cuerpo del rallador con una esponja húmeda y seque bien.

Nunca sumerja el cuerpo del rallador en agua.

Datos técnicos

Autonomía 40 minutos

Tiempo de carga 3 horas

Batería recargable de Ni-Mh 3,6V 800 mAh

Fuente de alimentación: INPUT: 230V ~ 50Hz - OUTPUT: DC 5V 300mA

En un objetivo de mejora continua, Beper se reserva la capacidad de aportar cambios y mejoras en el producto sin previo aviso.



Al término de la vida útil del aparato, no eliminar como residuo municipal sólido mixto sino eliminarlo en un centro de recogida específico colocado en vuestra zona o entregarlo al distribuidor a la hora de comprar un nuevo aparato del mismo tipo y destinado a las mismas funciones. El distribuidor se cargará el costo de eliminación de los equipos siguiendo las normas actuales.

Este procedimiento de recogida separada de los equipos eléctricos y electrónicos se realiza con el propósito de una política del medioambiente comunitaria con objetivos de salvaguardia, defensa y mejoramiento de la calidad del medioambiente y para evitar efectos potenciales en la salud de los seres humanos debido a la presencia de dentro de estos equipos o a un uso inapropiado de los mismos o de algunas de sus partes. Está Vuestra y nuestra competencia ayudar la defensa del medioambiente.

El símbolo indica que este producto respecta la normativa europea de medioambiente (2011/65/EU) y le recuerda que todos los productos electrónicos y eléctricos deben ser objeto de recogida por separado al finalizar su ciclo de vida. Para obtener información sobre el reciclaje de este producto y dónde encontrar puntos de recogida llame las supuestas autoridades locales. Una eliminación no correcta de este producto podría conllevar sanciones.

CERTIFICADO DE GARANTÍA

La garantía es válida 24 meses a partir de la fecha de compra para todos los defectos de material o de fabricación.

La garantía es válida sólo si presenta el recibo fiscal con la fecha de compra y el nombre del modelo del aparato comprado.

Si el aparato requiere asistencia, contacte su vendedor o nuestra empresa. Eso para preservar el rendimiento de su aparato y NO invalidar la garantía. Toda manipulación del aparato por una persona no autorizada anula automáticamente la garantía.

CONDICIONES DE GARANTÍA

Si aparecen averías a causa de un defecto de material y/o fabricación durante la garantía garantizamos gratuitamente la reparación del aparato.

No se tienen en cuenta en la garantía todas las partes que sean defectuosas debidas a:

- a. Daños en el transporte o caídas accidentales.
- b. Instalación eléctrica incorrecta y no conforme.
- c. Reparaciones o modificaciones realizadas por personal no especializado.
- d. Falta o incorrectos limpieza y mantenimiento.
- e. Aparato y/o partes del aparato expuestas a deterioro y/o consumo (lámparas, pilas, cuchillas).
- f. Falta de cumplimiento de las instrucciones para el funcionamiento del aparato, negligencia en el uso.

Esta lista es simplificada y no completa ya que esta garantía se anula para todas aquellas circunstancias que no permiten remontar a defectos de fabricación del aparato.

La garantía se anula en cada caso de uso impropio del aparato y en caso de un uso profesional.

Beper Srl declina toda responsabilidad por cualquier daño que puede directamente o indirectamente resultar de personas, cosas o animales domésticos en consecuencia de la falta de cumplimiento de todas las instrucciones indicadas en este "Manual de Instrucciones y Advertencias" en términos de instalación, uso y mantenimiento del aparato.

Contacte con el distribuidor de su país o el departamento de post venta de beper.

Envíe un e-mail a assistenza@beper.com y le enviaremos datos de su servicio técnico en su país.

Σημαντικές προειδοποιήσεις ασφαλείας

Πριν χρησιμοποιήσετε την συσκευή διαβάστε προσεκτικά τις παρακάτω οδηγίες χρήσεως και φυλάξτε τις για μελλοντική χρήση.

Διαβάστε προσεκτικά τις παρακάτω οδηγίες, δεδομένου ότι θα σας δώσουν χρήσιμες πληροφορίες για την ασφάλεια σχετικά με την εγκατάσταση, τη χρήση και τη συντήρηση και θα σας βοηθήσουν να αποφύγετε ατυχίες και πιθανά ατυχήματα.

Αφαιρέστε τη συσκευασία και βεβαιωθείτε ότι η συσκευή είναι άθικτη με ιδιαίτερη προσοχή στο καλώδιο τροφοδοσίας. Τα στοιχεία της συσκευασίας (πλαστικές σακούλες κλπ.) δεν πρέπει να είναι προσβάσιμα στα παιδιά, προκειμένου να προφυλαχθούν από τις πηγές κινδύνου. Συνιστάται να μην ρίξετε τα στοιχεία της συσκευασίας σε οικιακά απορρίμματα, αλλά να τα τοποθετήσετε στο κατάλληλο σημείο συλλογής ή καταστροφής των απορριμμάτων του τμήματος καθαριότητας του Δήμου σας.

Εάν το καλώδιο τροφοδοσίας έχει υποστεί ζημιά πρέπει να αντικατασταθεί από τον κατασκευαστή, τον αντιπρόσωπο ή από εξίσου ειδικευμένα άτομα προς αποφυγή κινδύνου.

Πριν συνδέσετε τη συσκευή, βεβαιωθείτε ότι η τάση του δικτύου αντιστοιχεί στα στοιχεία που αναγράφονται στην ετικέτα. Η συσκευή μπορεί να καταστραφεί αν η τάση δεν είναι σωστή.

Αν το φις δεν ταιριάζει στην πρίζα απευθυνθείτε σε ειδικευμένο άτομο προκειμένου να αντικαταστήσει το βύσμα με το κατάλληλο και να διασφαλίσει ότι το τμήμα καλωδίων της πρίζας είναι κατάλληλο για την απορρόφηση της ενέργειας της συσκευής σας.

Γενικά, η χρήση προσαρμογέα πολλαπλών βυσμάτων και / ή επεκτάσεων δεν συνιστάται. Αν είναι απαραίτητο, χρησιμοποιείτε μόνο απλό ή πολλαπλό προσαρμογέα και επέκταση σύμφωνα με τους κανόνες ασφαλείας που ισχύουν, διασφαλίστε ότι τα όρια ισχύος τα οποία είναι σημειωμένα στον απλό προσαρμογέα και στις επεκτάσεις και η μέγιστη ισχύς που είναι σημειωμένη στον πολλαπλό προσαρμογέα δεν υπερβαίνονται.

Μην χρησιμοποιείτε την συσκευή αν το καλώδιο τροφοδοσίας έχει υποστεί ζημιά.

Μην χρησιμοποιείτε τη συσκευή μετά από μια μη σωστή λειτουργία. Σε αυτή την περίπτωση, απενεργοποιήστε την για μην ανοίξει και σπάσει και επικοινωνήστε με ένα εξουσιοδοτημένο κατάστημα για την επισκευή της συσκευής γιατί απαιτούνται γνήσια ανταλλακτικά. Η μη σωστή τήρηση των οδηγιών μπορεί να επηρεάσει την ασφάλεια της συσκευής σας.

Αυτή η συσκευή πρέπει να προορίζεται για την χρήση για την οποία κατασκευάστηκε.

Κάθε άλλη χρήση πρέπει να θεωρείται ως ακατάλληλη και κατά συνέπεια επικίνδυνη.

Ο κατασκευαστής δεν μπορεί να θεωρηθεί υπεύθυνος για τυχόν ζημιές που οφείλονται σε ακατάλληλη, λανθασμένη ή απερισκεπτη χρήση. Η συσκευή αυτή προορίζεται ΜΟΝΟ ΓΙΑ ΟΙΚΙΑΚΗ ΧΡΗΣΗ.

Για την προστασία από ηλεκτροπληξία, μη βυθίζετε το καλώδιο, το βύσμα ή οποιοδήποτε άλλο μέρος της συσκευής σε νερό ή άλλο υγρό. Μη χρησιμοποιείτε τη συσκευή κοντά σε εκρηκτικές ύλες, εύφλεκτα υλικά, αέρια και φλόγες.

Μην αφήνετε τα παιδιά, τα άτομα με αναπηρία ή ανθρώπους χωρίς εμπειρία ή τεχνική ικανότητα να χρησιμοποιούν τη συσκευή, εάν δεν έχουν σωστή επίβλεψη. Η στενή επίβλεψη είναι απαραίτητη όταν οποιαδήποτε συσκευή χρησιμοποιείται από ή κοντά σε παιδιά. Βεβαιωθείτε ότι τα παιδιά δεν παίζουν με την συσκευή.

Μη κρατάτε τη συσκευή με βρεγμένα χέρια ή πόδια. Μη κρατάτε τη συσκευή με γυμνά πόδια.

Ποτέ μην χρησιμοποιείτε άλλα εξαρτήματα εκτός από εκείνα που προβλέπονται από Berer. Η χρήση εξαρτημάτων που δεν συνιστώνται από τον κατασκευαστή της συσκευής μπορεί να προκαλέσουν κίνδυνο ή τραυματισμό.

Μην χρησιμοποιείτε την συσκευή στον άμεσο περιβάλλοντα χώρο του μπάνιου, του ντους ή της πισίνας.

Ποτέ μην τραβάτε το καλώδιο τροφοδοσίας για να αποσυνδέσετε την συσκευή.

Βεβαιωθείτε ότι το καλώδιο δεν κρέμεται από την άκρη του τραπέζιού ή από τον πάγκο της κουζίνας και δεν έρχεται σε επαφή με θερμές επιφάνειες.

Περιγραφή Fig. A

1. Κουμπί κλειδώματος / ξεκλειδώματος
2. Κλείδωμα
3. Δίσκοι από ανοξείδωτο χάλυβα
4. Μοχλός πίεσης
5. Χωνί
6. Διακόπτης on / off
7. Εργονομική λαβή
8. Θήκη μπαταριών
9. Μπαταρία
10. Φορτιστής
11. Ενδεικτική λυχνία φόρτισης

Οδηγίες χρήσης

Φορτιση / εκφορτιση

Η επαναφορτιζόμενη μπαταρία παρέχει την απαραίτητη ενέργεια για την λειτουργία και πρέπει να επαναφορτίζεται καθημερινά.

Τοποθετήστε την μπαταρία στο φορτιστή και συνδέστε το στην υποδοχή.

Η ενδεικτική λυχνία φόρτισης ανάβει όταν ο φορτιστής είναι σωστά συνδεδεμένος στην πρίζα.

Η πλήρης φόρτιση διαρκεί περίπου 3 ώρες για 40 λεπτά χρήσης .

Όταν η επαναφόρτιση είναι πλήρης αφαιρέστε την μπαταρία από το φορτιστή και βάλτε τη στο τρίφτη.

Η διάρκεια ζωής της μπαταρίας μπορεί να διαφέρει ανάλογα με το είδος των τροφίμων και την κατάσταση της φόρτισης της μπαταρίας του τρίφτη.

Για την καλύτερη απόδοση της ικανότητας φόρτισης, αφήστε την μπαταρία πλήρως ξεφόρτιστη και ξεκινήστε πάλι με φόρτιση. Αυτή η λειτουργία πρέπει να γίνει μερικές φορές το χρόνο για να επιτρέψει καλύτερα αποτελέσματα.

Χρήση της συσκευής

Η επαναφορτιζόμενη τρίφτη έχει κατασκευαστεί για να τρίβει παρμεζάνα και Grana Padano, μπορεί επίσης να χρησιμοποιηθεί για να τρίβει άλλα είδη τυριών, σκληρό μαλακό τυρί. Δεν μπορεί να χρησιμοποιηθεί με τρόφιμα που περιέχουν πολλά υγρά (όπως ντομάτες, μοτσαρέλα, φρέσκα φρούτα, κ.λπ.).

Όταν χρησιμοποιείται για πρώτη φορά, ή μετά από μια μακρά περίοδο χωρίς να έχει χρησιμοποιηθεί, πλύνετε τα ράουλα σε ζεστό νερό και σαπούνι, ξεπλύνετε και σκουπίστε καλά.

Είναι δυνατό να επιλέξετε ανάμεσα σε 2 διαφορετικούς κυλίνδρους:

- α. χονδρό δίσκο
- β. λεπτό δίσκο

Εισάγετε τον επιθυμητό δίσκο στον τρίφτη, πατήστε το κουμπί ξεκλειδώματος για να ξεκλειδώσετε το δίσκο πιέστε και γυρίστε μέχρι να εισέλθει πλήρως ο κύλινδρος.

Απελευθερώστε το κουμπί κλειδώματος / ξεκλειδώματος και ελέγξτε ότι έχει τοποθετηθεί σωστά.

Τοποθετήστε την μπαταρία φορτισμένη στο πίσω μέρος του τρίφτη, πρέπει να ευθυγραμμιστούν οι υποδοχές και πιέστε την μπαταρία μέχρι να ολοκληρωθεί η εισαγωγή.

Ο τρίφτης τυριού είναι έτοιμος να χρησιμοποιηθεί.

Κόψτε το φαγητό σε κομμάτια και βάλτε τα στην χοάνη και τραβήξτε προς τα κάτω τη λαβή.

Πατήστε το διακόπτη on / off για να ξεκινήσει και κρατήστε πατημένο το κουμπί. Κρατήστε το τρίφτη τυριού σε θέση κλίσης για να συλλέξει το τριμμένο φαγητό.

Όταν ολοκληρωθεί, η απελευθέρωση (και μην πιέσετε) το διακόπτη on/off.

Για να αφαιρέσετε το δίσκο, πατήστε για κλείδωμα / ξεκλειδωμα το κουμπί γυρίστε και τραβήξτε τον κύλινδρο. Στη συνέχεια, αφήστε το πλήκτρο κλειδώματος / ξεκλειδώματος.

Κατά τη χρήση του τρίφτη τυριού, αν κάποιο τυρί ή άλλα τρόφιμα είναι αποκλεισμένα μέσα στον κύλινδρο, ανακινήστε τον τρίφτη τυριού για να αφαιρέσετε κομμάτια των τροφίμων.

Καθαρισμός

Αφαιρέστε την μπαταρία από τον τρίφτη τυριού και αποσυνδέστε το φως από την πρίζα πριν τον καθαρισμό Χειριστείτε τους κυλίνδρους με προσοχή για να μην κοπείτε

Για λόγους υγείας, να διατηρείτε τον τρίφτη τυριού πάντα καθαρό

Αφαιρέστε τον κύλινδρο και καθαρίστε προσεκτικά με ζεστό νερό και χρησιμοποιώντας ένα πινέλο Συνιστάται να πλένετε τους κυλίνδρους μετά τη χρήση.

Καθαρίστε προσεκτικά μέσα στο χωνί με ένα υγρό πανί

Καθαρίστε τη μονάδα τρίφτη με ένα υγρό σφουγγάρι και σκουπίστε.

Τεχνικές πληροφορίες

Αυτονομία 40 λεπτά

Χρόνος φόρτισης 3 ώρες

Χρησιμοποιεί επαναφορτιζόμενες μπαταρίες Ni-Mh 3,6V 800 mAh

Τροφοδοσία: INPUT: 230V ~ 50Hz - OUTPUT: DC 5V 300mA

Για οποιοσδήποτε λόγους βελτίωσης, η εταιρεία Bepex διατηρεί το δικαίωμα να τροποποιήσει ή να βελτιώσει το προϊόν χωρίς καμία προειδοποίηση.



Η Ευρωπαϊκή Οδηγία 2011/65/EU σχετικά με τα απόβλητα ειδών ηλεκτρικού και ηλεκτρονικού εξοπλισμού, προβλέπει ότι παλιές οικιακές ηλεκτρικές συσκευές δεν πρέπει να απορρίπτονται μαζί με τα υπόλοιπα αστικά απόβλητα. Οι παλιές συσκευές πρέπει να συλλέγονται χωριστά, προκειμένου να βελτιστοποιηθεί η ανάκτηση και ανακύκλωση των υλικών που περιέχουν, καθώς και τη μείωση των επιπτώσεων στην ανθρώπινη υγεία και το περιβάλλον. Το σύμβολο διαγραμμένο "δοχείο αποβλήτων" στο προϊόν υπενθυμίζει σε σας την υποχρέωσή σας, πως όταν επιθυμείτε να πετάξετε τη συσκευή, πρέπει να συλλέγεται ξεχωριστά.

ΟΡΟΙ ΕΓΓΥΗΣΗΣ

Αγαπητέ/ή πελάτη,

Σας ευχαριστούμε που αγοράσατε αυτό το προϊόν. Σε περίπτωση που το προϊόν που διαθέτετε απαιτεί service βάσει εγγύησης, επικοινωνήστε με το κεντρικό service μας.

Για την αποφυγή της άσκοπης αναστάτωσης, σας συμβουλεύουμε να διαβάσετε προσεκτικά τα εγχειρίδια χρήστη πριν να επικοινωνήσετε με το service μας.

Τα προϊόντα καλύπτονται με εγγύηση έναντι οποιοσδήποτε κατασκευαστικού ελαττώματος για 2 χρόνια από την ημερομηνία της αρχικής αγοράς. Εάν κατά τη διάρκεια αυτής της περιόδου το προϊόν αποδειχθεί ελαττωματικό

λόγω ακαταλληλότητας υλικού ή ποιότητας εργασίας, το κεντρικό service θα επιδιορθώσει ή θα αντικαταστήσει (κατά την αποκλειστική του κρίση) το προϊόν βάσει των ορίων και συνθηκών που ορίζονται πιο κάτω, χωρίς χρέωση για την εργασία και τα ανταλλακτικά:

1. Η εγγύηση ισχύει υπό την προϋπόθεση ότι το προϊόν χρησιμοποιείται και συντηρείται σύμφωνα με τις οδηγίες της κατασκευαστικής εταιρείας.

1. Η εγγύηση παρέχεται μόνο με την προσκόμιση του προϊόντος μαζί με το αρχικό τιμολόγιο ή την απόδειξη αγοράς, όπου θα δηλώνεται η ημερομηνία αγοράς και ο τύπος του προϊόντος.

2. Η εγγύηση δεν θα ισχύσει σε περίπτωση :

Ζημίας που προκαλείται λόγω κακής χρήσης συμπεριλαμβανομένης, ενδεικτικά, της μη χρήσης του προϊόντος για το σκοπό για τον οποίο προορίζεται ή σύμφωνα με τις οδηγίες χρήστη που αφορούν τη σωστή χρήση και συντήρηση, καθώς και της εγκατάστασης ή χρήσης του προϊόντος χωρίς να τηρούνται τα ισχύοντα πρότυπα ασφαλείας στη χώρα που χρησιμοποιείται.

Ζημίας που προκαλείται λόγω ατυχημάτων, συμπεριλαμβανομένων, ενδεικτικά, κεραυνού, ύδατος, πυρός, κατάχρησης ή αμέλειας.

Μετατροπής, παραμόρφωσης, μη δυνατότητας ανάγνωσης ή αφαίρεσης του μοντέλου ή του σειριακού αριθμού από το προϊόν.

Ζημίας που προκαλείται από επιδιορθώσεις ή ρυθμίσεις που έχουν πραγματοποιηθεί από μη εξουσιοδοτημένα άτομα ή εταιρείες service.

Ελαττωμάτων σε οποιοδήποτε σύστημα με το οποίο έχει εντοπισθεί ή χρησιμοποιείται το προϊόν.

Επικοινωνήστε με τον επίσημο διανομέα της beper στην χώρα σας ή με το τμήμα υποστηρίξης της beper στο e-mail assistenza@bepex.com

Το οποίο θα προωθησει το αίτημα σας στον επίσημο διανομέα της beper της χώρας σας.

Instrucțiuni generale privind siguranța Citiți cu atenție instrucțiunile de folosire înainte de prima folosire a aparatului.

Citiți cu atenție următoarele instrucțiuni, deoarece ele vă oferă informații utile de siguranță în legătură cu instalarea, folosirea și întreținerea și vă ajută să evitați posibilele accidente.

Îndepărtați ambalajul și asigurați-vă, că aparatul este intact, acordând atenție specială cablului de curent. Ambalajul conține (pungi de plastic, polistiren, etc.) nu au voie să fie accesibile pentru copii, pentru a-i feri de sursele de pericol.

Se recomandă să nu aruncați aceste ambalaje în gunoiul menajer, însă ele se pot transporta la centrul de colectare din apropiere sau cerând informații la primărie.

Înainte de conectarea aparatului asigurați-vă că tensiunea rețelei corespunde cu cea trecută pe plăcuța aparatului.

În cazul în care ștecherul nu este potrivit pentru priză dvs, acesta trebuie înlocuit cu altul potrivit de un personal calificat autorizat specializat, care ar trebui să se asigure, că secțiunea ștecherului cablului este potrivit pentru tensiunea aparatului dvs.

Pentru a scoate ștecherul din priză nu trageți niciodată de cablu, doar de ștecher.

Trebuie să vă asigurați că niciodată nu intră cablul în contact cu suprafețe fierbinți sau ascuțite.

Nu folosiți aparatul dacă cablul de curent este deteriorat. În cazul unei deteriorări, acesta trebuie înlocuit de producător, de un agent service sau orice altă persoană asemănătoare calificată autorizată pentru evitarea unui pericol.

Doar conectați aparatul la curent alternativ.

În general nu este recomandată folosirea prizelor multiple și/sau prelungitoarelor; dacă totuși folosirea lor este necesară, folosiți vă rugăm adaptoare simple sau multiple în conformitate cu regulile de siguranță în vigoare și limita maximă de putere trecută pe adaptorul multiplu să nu fie depășită.

Acest aparat poate fi folosit numai pentru scopul pentru care a fost creat.

Orice altă folosire se consideră a fi improprie și de asemenea periculoasă. Producătorul nu poate fi responsabil pentru niciun fel de deteriorare a aparatului apărută în urma folosirii improprie, greșite sau neatență.

Pentru a evita orice risc de încălzire, se recomandă să derulați complet cablul de rețea și să scoateți ștecherul din priză când nu îl folosiți. Înainte de curățare scoateți ștecherul din priză.

Pentru protecție împotriva electrocutării, nu cufundați cablul, ștecherul sau orice altă parte a aparatului în apă sau alte lichide.

Nu țineți aparatul cu mâinile sau picioarele ude.

Nu țineți aparatul când sunteți în picioarele goale.

Nu expuneți aparatul fenomenelor naturii cum sunt ploaia, vântul, ninsoarea.

Nu folosiți aparatul lângă materiale explozive, inflamabile, gaze, flăcări, încălzitoare.

Nu permiteți copiilor, persoanelor cu dizabilități sau oricărei persoane fără experiență sau abilitate tehnică să folosească aparatul dacă nu sunt supravegheați corespunzător. Este necesară supravegherea atentă când aparatul este folosit lângă sau de copii.

Asigurați-vă, că al dvs copil nu se joacă cu aparatul. În cazul în care decideți să nu mai folosiți vreodată aparatul, faceți-l ireparabil tăind cablul de curent după scoaterea ștecherului din priză.

Deci toate părțile periculoase ale aparatului trebuie să fie făcute ireparabile, în special pentru copiii care s-ar putea juca cu aparatul.

Descrierea produsului Fig. A

1. Buton de blocare/deblocare
2. Blocator
3. Cilindri din oțel inoxidabil
4. Mâner de apăsare
5. Pâlnie
6. Comutator de pornire/oprire
7. Mâner ergonomic
8. Compartiment pentru baterie
9. Baterie
10. Încărcător
11. Indicator luminos de încărcare

Instrucțiuni de folosire

Încărcarea/reîncărcarea răzătoare

Bateria reîncărcabilă oferă energia necesară pentru ca răzătoarea să funcționeze și periodic trebuie reîncărcată. Inserați bateria în încărcător și conectați-l la priză.

Indicatorul luminos de încărcare se va aprinde când încărcătorul este conectat corect la priză.

Încărcarea completă necesită aprox. 3 ore, pentru aprox. 40 minute timp de funcționare.

După încărcarea completă, scoateți bateria de la încărcător și puneți-o în răzătoare.

Timpul de funcționare poate varia în funcție de felul alimentului de răzuit și starea de încărcare a bateriei.

Pentru o încărcare mai bună și mai eficientă, lăsați bateria să se descarce complet și apoi încărcați-o complet. Cu cât mai mult este efectuată această procedură de-a lungul anului, cu atât mai bună va fi performanța răzătoarei.

Funcționare

Răzătoarea reîncărcabilă este creată pentru parmezan și grana padano; este potrivită de asemenea pentru alte tipuri de brânzeturi tari și semitari. Aceasta nu poate fi folosită pentru cașcavaluri și alte alimente care conțin multe lichide (precum roșii, mozzarella, fructe proaspete, etc.).

Când aceasta este folosită pentru prima dată, sau după o perioadă lungă de nefolosire, spălați cilindrii cu apă caldă și detergent de vase lichid, clătiți-i și ștergeți-i bine.

Puteți să alegeți între 2 cilindri diferiți:

- a. Cilindru pentru răzuire grosieră
- b. Cilindru pentru răzuire fină

Inserați cilindrul dorit în răzătoare, apăsați butonul pentru deblocare, pentru a debloca cilindrul; apăsați și rotiți până cilindrul este inserat complet.

Lăsați butonul de blocare/deblocare și verificați să fie inserat corect.

Inserați bateria încărcată complet în compartimentul pentru baterie aflat pe spatele răzătoarei, aliniați blocatoarele cu fantele și împingeți bateria până este complet inserată.

Răzătoarea de brânzeturi este acum gata de pus în funcțiune.

Tăiați alimentele în bucăți mici, inserați-le în pâlnie și trageți în jos mânerul de apăsare.

Apăsați comutatorul de pornire/oprire pentru a porni răzătoarea și țineți butonul apăsat. Țineți răzătoarea în poziție înclinată pentru colectarea mâncării răzuite.

Când ați terminat de folosit răzătoarea, lăsați comutatorul de pornire/oprire (și nu apăsați).

Pentru a îndepărta cilindrul, țineți apăsat butonul de blocare/deblocare, rotiți și scoateți cilindrul. Apoi lăsați butonul de blocare/deblocare.

Dacă câteva bucăți de cașcaval sau alt tip de aliment rămâne prins în cilindru în timpul funcționării, agitați ușor răzătoarea de cașcaval pentru îndepărtarea lor.

Curățare și întreținere

Scoateți bateria din răzătoare și deconectați ștecherul de la priză înainte de curățarea aparatului.

Fiți precaut la folosirea cilindrilor pentru a evita tăieturile și răniurile.

Pentru a asigura igienă maximă, țineți întotdeauna răzătoarea curată.

Îndepărtați cilindrii și curățați-i temeinic cu apă caldă și detergent de vase lichid blând, folosind o perie. Este recomandat să spălați cilindrii după fiecare folosire.

Curățați temeinic interiorul pâlniei cu un prosop umed.

Curățați carcasa și suprafața exterioară a răzătoarei cu un burete umed și ștergeți bine.

Nu cufundați răzătoarea de brânzeturi în apă.

Date tehnice

Timp aprox. de funcționare 40 minute

Timp aprox. de încărcare 3 ore

Baterie reîncărcabilă Ni-Mh 3,6V 800 mAh

Alimentare: INPUT: 230V ~ 50Hz - OUTPUT: DC 5V 300mA

Pentru orice motiv de îmbunătățire, Beper își rezervă dreptul de a modifica ori îmbunătăți produsul fără nicio notificare.



Directiva Europeană 2011/65/EU privind Deșeurile de echipamente electrice și electronice (DEEE), pretinde ca electrocasnicele să nu pot fi scoase din uz prin deșeurile normale nesortate. Aparatele vechi trebuie colectate separat pentru a optimiza restabilirea și reciclarea materialelor pe care le conține și pentru a reduce impactul asupra sănătății umane și asupra mediului. Simbolul tonnerului cu roți barate de pe produs vă amintește de obligația dvs referitoare la scoaterea din uz a unui aparat, și anume că acesta trebuie colectat separat.

CERTIFICAT DE GARANȚIE

Acest aparat a fost verificat în fabrică. De la data achiziționării originale se aplică o garanție de 24 luni la material și defecțe de producție. Bonul fiscal trebuie predat împreună cu certificatul de garanție în cazul unei reclamații.

Garanția este valabilă numai cu un certificat de garanție și bon fiscal pe care apare data achiziționării și modelul aparatului.

Pentru orice asistență tehnică, vă rugăm contactați direct vânzătorul sau sediul nostru central pentru a păstra eficiența aparatului și pentru a NU anula garanția.

CONDIȚII DE GARANȚIE

Dacă aparatul prezintă defecțiuni ale materialelor defecte și/sau producție în timpul perioadei de garanție, noi vă garantăm reparația gratuită în condițiile în care:

- Aparatul a fost folosit corespunzător și conform scopului pentru care a fost creat.
- Aparatul nu a fost modificat.
- Bonul fiscal trebuie prezentat.
- Uzura normală și excesivă nu face obiectul garanției.

De aceea orice parte care ar putea fi ruptă accidental sau prezintă semne vizibile de uzură la produsele consumabile (precum la lămpi, baterii, elemente de încălzire ...) părțile estetice sunt excluse din garanție și orice defect rezultat din nerespectarea regulilor privind utilizarea, neglijența în folosire și/sau întreținerea aparatului, nepăsare, greșeală sau instalare improprie, deteriorare în timpul transportului și orice altă deteriorare neatribuibile pentru furnizor.

Pentru orice defecțiune care nu poate fi reparată în perioada de garanție, aparatul va fi înlocuit gratuit. În orice caz, dacă partea care trebuie înlocuită din cauza defecțiunilor, ruperii sau funcționării eronate este un accesoriu și/sau o parte detașabilă a produsului, Beper își rezervă dreptul de a înlocui numai partea defectată și nu întreg produsul.

Chiar și după expirarea garanției acordăm întotdeauna atenție reparațiilor aparatelor defectate. Pentru suport tehnic și/sau reparații după perioada de garanție ne puteți contacta direct la adresa de mai jos:

Contactați distribuitorul din țara dvs. Sau departamentul de vânzări beper.

E-mail assistenza@beper.com care va trimite mai departe ancheta la distribuitorul dvs.

Algemeen veiligheidsadvies

Lees de gebruiksaanwijzing zorgvuldig door voordat u het apparaat voor de eerste keer in gebruik neemt.

Lees de volgende instructies aandachtig door aangezien ze nuttige veiligheidsinformatie bevatten over de installatie, het gebruik en het onderhoud. Hiermee kunt u ongevallen en ongelukken voorkomen.

Verwijder de verpakking en controleer of het apparaat volledig intact is. De onderdelen van de verpakking (plastic zakken, polystyreen, enz.) mogen niet in het bezit komen van kinderen ten einde hen te beschermen tegen gevaren.

We raden u aan om dit verpakkingsmateriaal niet met het huisafval weg te gooien maar om het, in verband met vernietiging of verwerking, af te leveren op het juiste verzamelpunt. Hiertoe kunt u informatie opvragen bij het management van de Vuilverwerking van uw gemeente.

Controleer, voordat u het apparaat aansluit, of de netspanning overeenkomt met de gegevens op het etiket.

Als de stekker niet in het stopcontact past, laat dan een geschikte stekker monteren door een gekwalificeerde persoon die er ook voor kan zorgen dat de aansluitkabels van het stopcontact geschikt zijn voor het gebruik van uw apparaat.

Trek nooit aan het netsnoer om de stekker van het apparaat uit het stopcontact te trekken.

Zorg ervoor dat het netsnoer nooit in contact komt met hete of scherpe oppervlakken.

Gebruik dit apparaat niet als het netsnoer beschadigd is. In geval van schade moet het netsnoer, om gevaar te voorkomen, worden vervangen door de fabrikant, zijn onderhoudsvertegenwoordiger of soortgelijke gekwalificeerde personen.

Sluit dit apparaat alleen aan op wisselstroom.

Over het algemeen wordt het gebruik van adapters met meerdere connectoren en/ of verlengingsunits niet aanbevolen; mochten deze toch nodig zijn, gebruik dan alleen enkelvoudige of multi-adapters en verlengingsunits in overeenstemming met de van kracht zijnde veiligheidsregels, waarbij ervoor gezorgd dient te worden dat de limiet, zoals aangegeven op de enkelvoudige adapters en de verlengingsunits, de maximale vermogenslimiet zoals aangegeven op de multi-adapter niet overschrijdt.

Dit apparaat dient alleen te worden gebruikt voor het daarvoor bestemde doel.

Dit apparaat dient alleen te worden gebruikt voor het daarvoor bestemde doel.

Elk ander gebruik moet als ongepast en dus gevaarlijk worden beschouwd. De fabrikant kan niet aansprakelijk worden gesteld voor schade die voortvloeit uit onjuist, verkeerd of onzorgvuldig gebruik.

Om elk risico op oververhitting te voorkomen, wordt aangeraden het netsnoer volledig af te rollen en het apparaat los te koppelen wanneer het niet wordt gebruikt.

Haal de stekker altijd uit het stopcontact voordat u het apparaat schoonmaakt.

Ter voorkoming van elektrische schokken mag u het snoer, de stekker of onderdelen van het apparaat niet onderdompelen in water of andere vloeistoffen.

Raak het apparaat niet aan met natte handen of voeten.

Raak het apparaat niet aan met blote voeten.

Stel het apparaat niet bloot aan weersinvloeden zoals regen, wind, sneeuw en hagel.

Gebruik het apparaat niet in de buurt van explosieven, licht ontvlambare stoffen, gassen, vuur en kachels.

Sta niet toe dat kinderen, mensen met een handicap, of mensen zonder ervaring of technische bekwaamheid het apparaat zonder begeleiding gebruiken. Wanneer een apparaat door of in de buurt van kinderen wordt gebruikt is nauwgezet toezicht noodzakelijk.

Zorg ervoor dat kinderen niet met dit apparaat gaan spelen.

Als u van plan bent om het apparaat nooit meer te gebruiken, maak het dan onbruikbaar door de voedingskabel door te snijden nadat u de stekker uit het stopcontact heeft gehaald.

Zorg er ook voor dat alle gevaarlijke onderdelen onbruikbaar worden gemaakt, met name met het oog op kinderen die met het apparaat zouden kunnen gaan spelen.

Beschrijving van het product Afb. A

1. Vergrendel/ontgrendelknop
2. Vergrendelingsblad
3. Roestvrij stalen rollen
4. Drukgreep
5. Trechter
6. AAN/UIT-schakelaar
7. Ergonomische handgreep
8. Batterijhouder
9. Batterij
10. Lader
11. Laadindicatielampje

Gebruiksaanwijzing

Laden/opladen van de rasp

De oplaadbare batterij levert de nodige energie om de rasp te laten werken en moet periodiek worden opgeladen.

Plaats de batterij in de lader en steek deze in het stopcontact.

Het laadindicatielampje gaat branden als de lader correct is aangesloten op het stopcontact.

Volledig opladen duurt ca. 3 uur, gedurende ca. 40 minuten.

Nadat het opladen is voltooid, haalt u de batterij uit de lader en plaatst u deze in de rasp.

De werkingstijd kan variëren afhankelijk van het type voedsel dat geraspt is en de laadstatus van de batterij.

Voor een betere en efficiëntere lading laat u de accu volledig ontladen en gaat u verder met het volledig opladen.

Hoe meer deze handeling het hele jaar door wordt uitgevoerd, hoe beter de prestaties van de rasp zijn.

Werking

De oplaadbare rasp is ontworpen voor Parmezaanse en Grana Padano kaas; hij is ook geschikt voor andere soorten stevige en halfvaste kazen. Hij kan niet worden gebruikt voor kazen en andere voedingsmiddelen die veel vocht bevatten (zoals tomaten, mozzarella-kaas, vers fruit, enz.).

Bij het eerste gebruik, of na een lange periode zonder gebruik, wast u de rollen met warm water en een mild afwasmiddel, spoelt u ze af en veegt u ze goed af.

Het is mogelijk om te kiezen tussen 2 verschillende rollen:

- a. dikke rasproller
- b. fijne rasproller

Plaats de gewenste rol in de rasp, druk op de ontgrendelknop om de rol te ontgrendelen; druk en draai totdat de rol volledig is geplaatst.

Laat de vergrendel/ontgrendelknop los en controleer of deze correct is geplaatst.

Plaats de volledig opgeladen batterij in de batterijhouder die zich aan de achterkant van de rasp bevindt, lijn de vergrendellipjes uit met de gleuven en druk op de batterij tot deze volledig is geplaatst.

De kaasrasp is nu klaar voor gebruik.

Snijdt het voedsel in kleine stukjes, steek ze in de trechter en trek de pershendel naar beneden.

Druk op de aan/uit-schakelaar om de rasp aan te zetten en houd de knop ingedrukt. Houd de kaasrasp schuin om het geraspte voedsel op te vangen.

Wanneer u klaar bent met het raspen, laat u de aan/uit-schakelaar los (en drukt u niet op de knop).

Om de rol te verwijderen, houdt u de vergrendel/ontgrendelknop ingedrukt, draait u de rol en trekt u deze eruit.

Laat vervolgens de vergrendel/ontgrendelknop los.

Als er tijdens het gebruik stukken kaas of ander voedsel in de rol vast komen te zitten, schud dan de kaasrasp voorzichtig om deze te verwijderen.

Reiniging en onderhoud

Verwijder de batterij uit de kaasrasp en trek de stekker uit het stopcontact voordat u een reinigingshandeling uitvoert.

Behandel de rollen voorzichtig om snijwonden en wonden te voorkomen.

Houd de kaasrasp altijd schoon om maximale hygiëne te garanderen.

Verwijder de rollen en maak ze grondig schoon met warm water en een mild reinigingsmiddel, met behulp van een borstel. Het is aan te raden om de rollen na elk gebruik te wassen.

Reinig de binnenkant van de trechter grondig met een vochtige doek.

Reinig het lichaam en de buitenkant van de rasp met een vochtige spons en veeg goed schoon.

Dompel de kaasrasp niet onder in water.

Technische gegevens

Bedieningstijd ca. 40 minuten

Oplaadtijd ca. 3 uur

Ni-Mh oplaadbare batterij 3,6V 800 mAh

Stroomvoorziening: INPUT: 230V ~ 50Hz - OUTPUT: DC 5V 300mAhz

Om verbeteringsredenen behoudt Beper zich het recht voor om het product zonder voorafgaande kennisgeving aan te passen of te verbeteren.



De Europese richtlijn 2011/65/EU inzake afgedankte elektrische en elektronische apparaten (AEEA) vereist dat oude elektrische huishoudapparaten niet mogen worden vernietigd via de normale onge-sorteerde gemeentelijke afvalstroom. Oude apparaten moeten apart worden ingezameld om hergebruik en recycling van de materialen die ze bevatten te optimaliseren, en de gevolgen voor de menselijke gezondheid en het milieu te minimaliseren. Het symbool met de doorgekruiste "afvalcontainer" op het product herinnert u aan uw verplichting om het afgedankte product apart in te leveren.

GARANTIECERTIFICAAT

Dit apparaat is in de fabriek gecontroleerd. Vanaf de datum van oorspronkelijke aankoop geldt een garantie van 24 maanden op materiaal- en productiefouten. Het aankoopbewijs en het garantiebewijs moeten samen worden toegezonden in geval van een aanspraak op de garantie.

De garantie is alleen geldig met een garantiecertificaat en een aankoopbewijs (fiscaal ontvangstbewijs) met vermelding van de aankoopdatum en het model van het apparaat.

Neem voor technische assistentie rechtstreeks contact op met de verkoper of ons hoofdkantoor ten einde de efficiëntie van het apparaat te waarborgen en ervoor te zorgen dat de garantie NIET ongeldig wordt. Elke ingreep aan dit apparaat door niet-geautoriseerde personen maakt de garantie automatisch ongeldig.

GARANTIEVOORWAARDEN

Als het apparaat tijdens de garantieperiode gebreken vertoont als gevolg van defecte materialen en/ of productiefouten garanderen wij gratis reparatie op voorwaarde dat:

- Het apparaat correct is gebruikt voor het doel waarvoor het is bedoeld.
- Er niet aan het apparaat is geknoeid omdat het anders niet te onderhouden is.
- Het aankoopbewijs kan worden getoond.
- Normale slijtage aan het apparaat niet onder deze garantie valt.

Daarom zijn alle onderdelen die per ongeluk kapot kunnen gaan, die zichtbare tekenen van gebruik met betrekking tot verbruiksartikelen kunnen vertonen (zoals lampen, batterijen, verwarmingselementen, ...) en esthetische onderdelen uitgesloten van garantie, alsook elk defect ten gevolge van niet-naleving van de regels voor gebruik, nalatigheid van gebruik en/ of onderhoud van het apparaat, onzorgvuldigheid, verkeerde of onjuiste installatie, schade tijdens transport, en alle andere schades die de leverancier niet aan te rekenen zijn.

Voor elk defect dat niet binnen de garantieperiode kan worden gerepareerd, wordt het apparaat gratis vervangen.

Als het in verband met een defect, breuk of storing te vervangen onderdeel een accessoire en/ of een afneembaar onderdeel van het product betreft, behoudt Beper zich het recht voor om alleen het betreffende onderdeel te vervangen en niet het volledige product.

Neem contact op met de distributeur in uw land of de after sales-afdeling van beper.

E-mail assistenza@beper.com en we zorgen ervoor dat uw bericht bij uw distributeur terecht komt.

Vispārīgi drošības padomi

Pirms ierīces pirmās lietošanas rūpīgi izlasiet ekspluatācijas instrukcijas.

Rūpīgi izlasiet šo instrukciju, jo tā sniedz jums noderīgu drošības informāciju par uzstādīšanu, lietošanu un apkopi un palīdz izvairīties no neveiksmēm un iespējamiem negadījumiem.

Izņemiet iepakojumu un pārlicinieties, vai ierīce ir neskarta, īpašu uzmanību pievēršot barošanas kabelim. Iepakojuma elementiem (plastmasas maisiņi, polistirols utt.) nav jābūt pieejamiem bērniem, lai pasargātu viņus no bīstamiem avotiem.

Ieteicams neizmest šos iesaiņojuma materiālus sadzīves atkritumos, bet nogādāt tos attiecīgajā atkritumu savākšanas vai iznīcināšanas vietā. Pirms ierīces pievienošanas pārlicinieties, vai tīkla spriegums atbilst uz etiķetes norādītajiem datiem.

Ja kontaktdakša nav piemērota kontaktligzdai, ļaujiet to nomainīt tikai kvalificētam speciālistam. Nekad nevelciet barošanas vadu, lai atvienotu ierīci no strāvas.

Pārlicinieties, ka barošanas vads nekad nesaskaras ar karstām vai griešanas virsmām. Nelietojiet šo ierīci, ja barošanas vads ir bojāts. Bojājuma gadījumā tas jāmaina ražotājam, tā servisa pārstāvim vai līdzīgi kvalificētām personām, lai izvairītos no briesmām.

Pievienojiet šo ierīci tikai maiņstrāvai

Parasti nav ieteicams izmantot adapterus, kas satur vairākus spraudņus un / vai paplašinājumus; ja tie ir nepieciešami, lūdzu, izmantojiet tikai vienkāršus vai vairākus adapterus un paplašinājumus, ievērojot spēkā esošos drošības noteikumus, pārlicinoties, ka uz vienkāršajiem adapteriem un paplašinājumiem norādītā jaudas absorbcijas robeža un uz vairāku adapteru marķētā maksimālā jaudas robeža netiek pārsniegta.

Šī ierīce ir paredzēta tikai tās īpašajam mērķim.

Jebkāda cita izmantošana ir jāuzskata par nepareizu un tādējādi bīstamu. Izgatavotājs nav atbildīgs par zaudējumiem, kas radušies nepareizas, nepareizas vai nelikumīgas lietošanas dēļ.

Lai izvairītos no jebkāda apkures riska, ieteicams pilnībā atskrūvēt barošanas vadu un atvienot ierīci, ja to nelieto.

Pirms tīrīšanas vienmēr atvienojiet ierīci no elektrotīkla.

Lai aizsargātu pret elektriskās strāvas triecienu, neiegremdējiet vadu, kontaktdakšu vai citas ierīces daļas ūdenī vai citos šķidrumos.

Neturiet ierīci ar mitrām rokām

Nelietojiet ierīci sprāgstvielā, viegli uzliesmojošu materiālu, gāzu, degošas liesmas, sildītāju tuvumā.

Neļaujiet bērniem, invalīdiem vai visiem cilvēkiem bez pieredzes vai tehniskām iespējām lietot ierīci, ja viņi netiek pienācīgi uzraudzīti. Cieša uzraudzība ir nepieciešama, ja jebkuru ierīci lieto bērni.

Pārliecinieties, ka bērni nespēlē ar šo ierīci.

Ja jūs nolemjat vairs nelietot ierīci, padariet to nelietojamu, izslēdziet un atvienojiet no strāvas
Visas bīstamās ierīces daļas atslēdziet un glabājiet bērniem nepieejamā vietā.

Ierīces apraksts Fig. A

1. Bloķēšanas / atbloķēšanas poga
2. Bloķēšanas cilne
3. Nerūsējošā tērauda veltni
4. Preses rokturis
5. Piltuve
6. Ieslēgšanas / izslēgšanas slēdzis
7. Ergonomisks rokturis
8. Akumulatora korpuss
9. Akumulators
10. Lādētājs
11. Uzlādes indikatorgaismā

Izmantošanas instrukcijas

Rīves uzlādēšana

Uzlādējamais akumulators nodrošina nepieciešamo enerģiju, lai rīve darbotos, un tā periodiski jāuzlādē. Ievietojiet akumulatoru lādētājā un iespraudiet to sienas kontaktligzdā.

Kad lādētājs ir pareizi pievienots kontaktligzdai, iedegas uzlādes indikators.

Pilnai uzlādei nepieciešami apm. 3 stundas, apm. 40 minūšu ierīces darbības laikam.

Kad uzlāde ir pabeigta, izņemiet akumulatoru no lādētāja un ievietojiet to rīvē.

Darbības laiks var atšķirties atkarībā no rīveta ēdiena veida un akumulatora uzlādes stāvokļa.

Labākai un efektīvākai uzlādei ļaujiet akumulatoram pilnībā izlādēties un pēc tam turpiniet pilnu uzlādi.

Jo biežāk šī operācija tiek veikta visu gadu, jo labāk rīve darbosies.

Darbība

Uzlādējamā rīve ir paredzēta Parmesan un Grana Padano sieram; tā ir piemērota arī cita veida stingriem un daļēji stingriem sieriem. To nevar izmantot sieriem un citiem ēdieniem, kas satur daudz šķidrums (piemēram, tomātiem, mocarellas sieram, svaigiem augļiem utt.).

Pirmo reizi lietojot vai pēc ilgāka laika nelietošanas, veltnus mazgājiet ar siltu ūdeni un maigu mazgāšanas līdzekli, labi noskalojiet un noslaukiet.

Ir iespējams izvēlēties starp 2 dažādiem veltniem:

- a. rupjš rīves veltnis
- b. smalks rīves veltnis

Ievietojiet vēlamo veltni rīvē, nospiediet atbloķēšanas pogu, lai atbloķētu veltni; spiediet un grieziet, līdz veltnis ir pilnībā ievietots.

Atļaidiet bloķēšanas / atbloķēšanas pogu un pārbaudiet, vai tas ir pareizi ievietots.

Ievietojiet pilnībā uzlādētu akumulatoru akumulatora apvalkā, kas atrodas rīves aizmugurē, izlīdziniet bloķēšanas ierīci ar spraugām un virziet akumulatoru, līdz tas ir pilnībā ievietots.

Siera rīve tagad ir gatava lietošanai.

Sagrieziet ēdienu mazos gabaliņos, ievietojiet tos piltuvē un spiediet uz leju preses rokturi.

Nospiediet ieslēgšanas / izslēgšanas slēdzi, lai ieslēgtu rīvi un turiet pogu nospiestu. Turiet siera rīvi noliektā stāvoklī, lai savāktu sarīvēto ēdienu.

Kad rīvēšanas darbība ir pabeigta, atļaidiet (un nespiediet) ieslēgšanas / izslēgšanas slēdzi.

Lai noņemtu veltni, turiet nospiestu bloķēšanas / atbloķēšanas pogu, pagrieziet un izvelciet veltni. Pēc tam atļaidiet bloķēšanas / atbloķēšanas pogu.

Ja darbības laikā daži siera vai cita ēdiena gabali nokļūst veltnī, viegli sakratiet siera rīvi, lai tos izņemtu.

Tīrīšana un apkope

Pirms jebkuras tīrīšanas darbības veiciet akumulatora izņemšanu no siera rīves un izņemiet kontaktdakšu no kontaktligzdas.

Rīkojieties ar veltniem piesardzīgi, lai izvairītos no griezumiem un brūcēm.

Lai nodrošinātu maksimālu higiēnu, vienmēr turiet siera rīvi tīru.

Noņemiet veltnus un ar suku rūpīgi notīriet tos ar siltu ūdeni un maigu mazgāšanas līdzekli. Pēc katras lietošanas ir ieteicams mazgāt veltnus.

Rūpīgi notīriet piltuves iekšpusi ar mitru drānu.

Notīriet rīves korpusu un ārējo virsmu ar mitru sūkli un labi noslaukiet.

Nemērciet siera rīvi ūdenī.

Tehniskie dati

Darbības laiks apm. 40 minūtes

Uzlādes laiks apm. 3 stundas

Darbojas ar Ni-Mh akumulatoru 3,6V 800 mAh

Barošanas avots: INPUT: 230V ~ 50Hz - OUTPUT: DC 5V 300mA

Jebkura uzlabojuma dēļ Beper patur tiesības modificēt vai uzlabot produktu bez iepriekšēja brīdinājuma.



Eiropas direktīvā 2011/65 / ES par elektrisko un elektronisko iekārtu atkritumiem (WEEE) noteikts, ka vecās sadzīves elektriskās ierīces nedrīkst izmest parastā nešķīrotā sadzīves atkritumu plūsmā. Vecās ierīces jāvāc atsevišķi, lai optimizētu tajās esošo materiālu reģenerāciju un pārstrādi un samazinātu ietekmi uz cilvēku veselību un vidi. Izsvītrotais simbols "atkritumu ratīgi uz riteņiem" uz izstrādājuma atgādina jums par jūsu pienākumu, ka, utilizējot ierīci, tā ir jāsavāc atsevišķi.

GARANTIJAS SERTIFIKĀTS

Šī ierīce ir pārbaudīta rūpnīcā. Sākot no sākotnējā pirkuma, materiāla un ražošanas defektiem tiek piemērota 24 mēnešu garantija. Pirkuma kvīts un garantijas sertifikāts jāiesniedz kopā, ja tiek pieprasīta garantija.

Garantija ir derīga tikai ar garantijas sertifikātu un pirkuma apliecinājumu (fiskālo kvīti), kurā norādīts pirkuma datums un ierīces modelis

Lai saņemtu tehnisko palīdzību, lūdzu, tieši sazinieties ar pārdevēju vai mūsu galveno biroju, lai saglabātu ierīces efektivitāti un NEVAJADZĒTU anulēt garantiju. Jebkura neatļautu personu iejaukšanās šajā ierīcē automātiski anulē garantiju.

GARANTIJAS NOSACĪJUMI

Ja garantijas laikā ierīcei ir defekti kļūdaina materiāla un / vai ražošanas rezultātā, mēs garantējam remontu bez maksas ar nosacījumu, ka:

- Ierīce ir izmantota pareizi un tam paredzētajam mērķim.

- Ierīce nav sagrozīta, pretējā gadījumā to nevar uzturēt.

- jāuzrāda pirkuma kvīts.

- Šī garantija neattiecas uz ierīci, kurai ir pienācīgs nodilums.

Tāpēc visām detaļām, kuras var nejauši saplīst vai kurām ir redzamas lietošanas pazīmes patērējamiem izstrādājumiem (piemēram, lampām, akumulatoriem, sildelementiem...), estētiskās daļas tiek izslēgtas no garantijas, un visiem defektiem, kas rodas noteikumu neievērošanas dēļ par lietošanu, neuzmanīgu ierīces lietošanu un / vai apkopi, neuzmanību, nepareizu vai nepareizu uzstādīšanu, bojājumiem pārvaldīšanas laikā un citiem bojājumiem, kas nav saistīti ar piegādātāju.

Par katru defektu, kuru garantijas laikā nevar izlabot, ierīci nomainīs bez maksas.

Jebkurā gadījumā, ja detaļa, kas jāmaina defekta, salūšanas vai nepareizas darbības dēļ, ir papildierīce un / vai noņemama izstrādājuma daļa, Beper patur tiesības nomainīt tikai konkrēto daļu, nevis visu izstrādājumu.

Sazinieties ar pārdevēju jūsu valstī vai pārdošanas departamenta beperi.

E-pasts assistenza@beper.com kuri pārsūtīs jūsu iesniegumu jūsu izplatītājam.

YOU MIGHT ALSO LIKE

Electronic kitchen scale

Cod.: BP.803

1 gr/5 kg

Solid - liquid

1xCR2032 battery included



[beper.com](https://www.beper.com) 

YOU MIGHT ALSO LIKE

Hand blender

Cod.: P102FRU001

Stainless steel blade

Pulse

250W



[beper.com](https://www.beper.com) 

YOU MIGHT ALSO LIKE

Pasta machine

Cod.: MD.500

Stainless steel



Lasagne - Ravioli



Fettuccine



Tagliolini



beper.com 

BEPER SRL

Via Salieri, 30 - 37050 - Vallese di Oppeano - Verona
Tel. 045/7134674 – Fax 045/6984019
beper.com



CUSTOMER CARE BEPER

