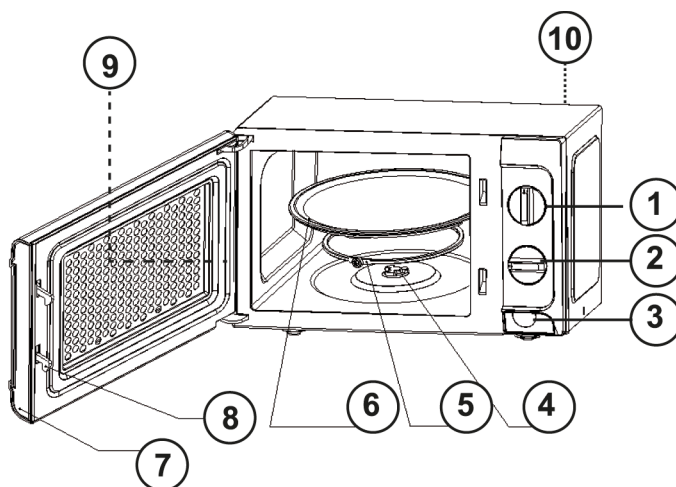


# beper

IT	FORNO A MICROONDE	pag. 3
EN	MICROWAVE OVEN	pag. 13
FR	FOUR À MICRO-ONDES	pag. 22
DE	MIKROWELLEN-BACKOFEN	pag. 32
ES	HORNO DE MICROONDAS	pag. 42
GR	ΦΟΥΡΝΟΣ ΜΙΚΡΟΚΥΜΑΤΩΝ	pag. 52
RO	CUPTOR CU MICROUNDE	pag. 62
NL	MICROGOLFOVEN	pag. 72
LV	MIKROVIĻŅU KRĀSNS	pag. 82

For further information and/or for instructions for use in other languages, please visit: [beper.com](http://beper.com)

**Fig.A**

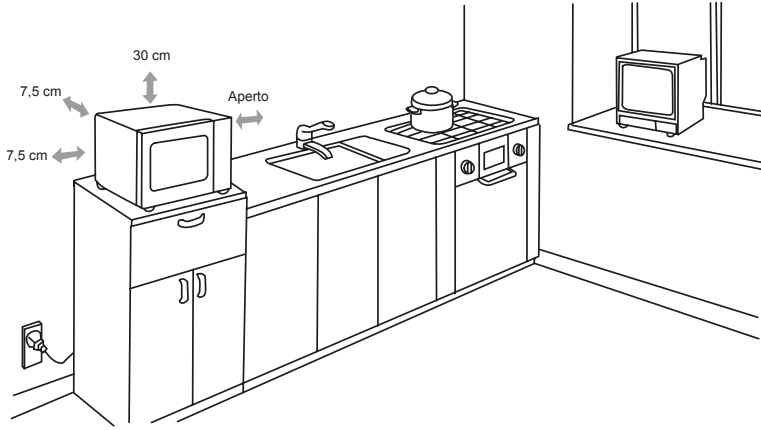


Cod.: BF.570

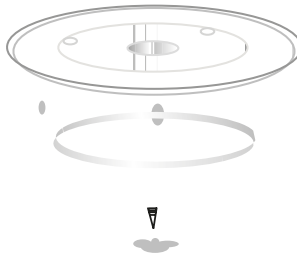
Class I



**Fig.B**



**Fig.C**



## **Avvertenze generali**

### **Leggere queste istruzioni prima di usare l'apparecchio.**

Prima e durante l'uso dell'apparecchio è necessario seguire alcune precauzioni elementari.

Dopo aver tolto l'imballaggio assicurarsi dell'integrità dell'apparecchio. In caso di dubbio non utilizzare l'apparecchio e rivolgersi a personale professionalmente qualificato. Gli elementi dell'imballaggio (sacchetti di plastica, polistirolo, ecc.) non devono essere lasciati alla portata dei bambini, in quanto potenziali fonti di pericolo.

Assicurarsi sempre che la tensione di rete elettrica sia uguale a quella indicata nell'etichetta dati tecnici e che l'impianto sia compatibile con la potenza dell'apparecchio.

Non tirare mai il cavo per scollegarlo dalla presa di corrente elettrica. Assicurarsi che il cavo non sia in contatto con superfici calde o taglienti.

Non utilizzare l'apparecchio con il cavo danneggiato.

Se il cavo di alimentazione è danneggiato, esso deve essere sostituito dal Costruttore o dal suo Servizio Assistenza Tecnica o comunque da una persona con qualifica simile, in modo da prevenire ogni rischio.

Collegare l'apparecchio esclusivamente ad una presa di corrente elettrica alternata.

In generale è sconsigliabile l'uso di adattatori, prese multiple e/o prolunghe. Qualora il loro uso si rendesse indispensabile è necessario utilizzare solamente adattatori e prolunghe conformi alle vigenti norme di sicurezza.

Questo apparecchio dovrà essere destinato solo all'uso per il quale è stato espressamente concepito. Ogni altro uso è da considerarsi improprio e quindi pericoloso, nonché far decadere la garanzia. Il costruttore non può essere considerato responsabile per eventuali danni derivati da usi impropri, erronei ed irragionevoli.

Per evitare surriscaldamenti pericolosi si raccomanda di svolgere in tutta la sua lunghezza il cavo di alimentazione e di staccare la spina dalla rete di alimentazione elettrica quando l'apparecchio non è utilizzato.

Prima di effettuare qualsiasi operazione di pulizia o di manutenzione, disinserire l'apparecchio dalla rete di alimentazione elettrica.

Non immergere mai l'apparecchio in acqua o in altri liquidi.

Non tenere l'apparecchio vicino a fonti di calore (es. termosifone). Questo apparecchio non deve essere utilizzato da persone (compresi i bambini) con capacità fisiche, sensoriali o mentali ridotte; da persone che manchino di esperienza e conoscenza dell'apparecchio, a meno che siano attentamente sorvegliate o ben istruite relativamente all'utilizzo dell'apparecchio stesso da parte di una persona responsabile della loro sicurezza.

Assicurarsi che i bambini non giochino con l'apparecchio.

Allorché si decida di smaltire come rifiuto questo apparecchio, si raccomanda di renderlo inoperante.

**Si raccomanda inoltre di rendere innocue quelle parti dell'apparecchio suscettibili di costituire un pericolo. Questo apparecchio non deve essere utilizzato dai bambini. Tenere l'apparecchio ed il suo cavo fuori dalla portata dei bambini.**

#### **Avvertenze di sicurezza e d'uso**

E' importante verificare prima di ogni utilizzo del forno che la porta del forno sigilli completamente l'apertura, e che quindi non sia danneggiata neppure in minima parte.

**⚠ Attenzione: se la porta o la guarnizione sono danneggiate, il forno non deve essere utilizzato sino alla sua riparazione da parte di personale qualificato.**

Non utilizzare mai il forno senza alimenti al suo interno a pena del danneggiamento dello stesso.

Non utilizzare mai il forno senza il piatto rotante in vetro e l'anello in plastica girevole.

Non fare funzionare il forno con la porta aperta.

Se si avverte odore di bruciato provenire dal forno o si vede fumo, spegnere immediatamente il forno e staccare il cavo di alimentazione dalla presa di corrente elettrica; tenere chiuso lo sportello al fine di soffocare possibili formazioni di fiamma.

La temperatura delle superfici accessibili potrebbe essere alta nel corso del funzionamento del forno; tenere il cavo di alimentazione lontano dalle superfici calde e non coprire il forno in nessun caso. Non lasciare che il cavo di alimentazione resti appeso sul bordo del tavolo o del piano di lavoro.

Evitare assolutamente di usare il forno spento come spazio per riporre cibi o recipienti, perché in caso di accensione involontaria, possono succedere danni ed incidenti.

Non utilizzare il forno come supporto per oggetti.

Assicurarsi che nelle immediate vicinanze del forno non vi siano tendaggi, materiali infiammabili, fonti di calore, freddo o vapore.

Non utilizzare il forno in prossimità di acqua.

Posizionare il forno su superfici solide, stabili, in grado di sostenere il peso del forno, circa 10 kg.

E' necessario garantire una adeguata ventilazione al forno, mantenere una distanza di almeno 7,5 cm dai lati del forno e 30 cm dalla parte superiore del forno. Il forno è dotato di un distanziale in plastica posto sul retro, il quale consente di garantire al forno una distanza adeguata dalla parete posteriore, si raccomanda di non rimuoverlo per nessun motivo.

Posizionare il forno ad una altezza adeguata di almeno 85 cm, in modo da non poter essere facilmente raggiunto da bambini.

Durante il funzionamento il forno si scalda. Fare attenzione a non toccare le resistenze all'interno del forno.

Gli utensili e i recipienti da utilizzare devono essere compatibili per la cottura a microonde.

Contenitori in plastica o carta possono provocare la fiamma in fase di cottura, porre molta attenzione.

Non utilizzare dei recipienti a tenuta stagna.

Rimuovere le chiusure in filo metallico e i manici di metallo dai contenitori prima di posizionarli nel forno.

Gli utensili non devono toccare le pareti interne del forno durante la cottura.

Liquidi o altri alimenti non devono essere riscaldati in contenitori sigillati in quanto suscettibili di esplosione.

Per quanto riguarda gli alimenti in bottiglia e gli alimenti per bambini in particolare, è opportuno agitare il contenitore dopo il riscaldamento per uniformare la temperatura dell'alimento, prima che venga consumato.

Il riscaldamento a microonde di liquidi può provare ebollizione ritardata, perciò fare attenzione nel maneggiare i contenitori di liquidi appena riscaldati.

Uova nel guscio e uova sode non dovrebbero essere scaldate nel forno a microonde poiché potrebbero esplodere anche dopo che il riscaldamento è terminato.

Dopo la cottura il recipiente può essere molto caldo, utilizzare dei guanti da forno e far attenzione al vapore che può sprigionarsi.

Non cuocere eccessivamente il cibo.

Non utilizzare la cavità del forno come contenitore. Non lasciare prodotti quali pane, biscotti, ecc. all'interno del forno.

Per non rompere il piatto girevole:

lasciare raffreddare il piatto girevole prima di pulirlo.

non porre alimenti o utensili caldi sul piatto girevole freddo.

non porre alimenti o utensili congelati sul piatto girevole caldo.

La mancanza di pulizia del forno può condurre al deterioramento della sua superficie e influire negativamente sulla durata di vita del forno e può generare situazioni pericolose.

Non utilizzare detergenti troppo aggressivi o raschietti di metallo affilati per pulire il vetro dello sportello del forno poiché possono graffiare la superficie e far insorgere il rischio di rottura.

Quando il forno viene utilizzato, i minori dovrebbero utilizzarlo solo con la supervisione di un adulto.

### **Sicurezza elettrica**

Il forno deve essere collegato con presa di terra. In caso di corto circuito elettrico, la terra riduce il rischio di scossa elettrica fornendo un cavo di fuga per la corrente elettrica. Il forno è fornito con un cavo dotato di filo di terra e relativa spina di terra. La spina deve essere inserita in una presa correttamente installata e dotata di terra. Consultare un elettricista qualificato o un manutentore in caso le istruzioni per la messa a terra non fossero correttamente comprese o in caso di dubbio relativamente alla correttezza della connessione alla terra del forno.

Il cavo di alimentazione del forno è deliberatamente corto al fine di ridurre i rischi legati alla possibilità di inciampare o di strapparne dalla presa.

La tensione nominale indicata sui cavi o sulla prolunga dovrebbe essere almeno equivalente alla tensione nominale del forno.

## Materiali e utensili

Materiali che possono essere utilizzati nel forno a microonde

Contenitori in terracotta	Seguire le istruzioni del produttore. Il fondo di un contenitore in terracotta deve essere posizionato almeno 5 mm sopra il piatto rotante. Un utilizzo non corretto potrebbe causare la rottura del piatto rotante.
Piatti da tavola	Solo quelli idonei per utilizzo in forni a microonde. Seguire le istruzioni del produttore. Non utilizzare piatti rotti e sbeccati.
Prodotti in vetro	Utilizzare solo prodotti in vetro resistenti al calore e idonei per utilizzo in forno a microonde. Assicurarsi che non vi siano bordi in metallo. Non utilizzare se rotti o sbeccati.
Borse per cottura in forno	Seguire le istruzioni del produttore. Non chiudere con chiusure metalliche. Praticare dei tagli per consentire la fuoriuscita di vapore.
Tazze e piatti di carta	Utilizzare solo per brevi periodi unicamente per cuocere/scaldare. Non lasciare il forno incustodito durante la cottura.
Tovaglioli di carta	Utilizzare per coprire il cibo durante il riscaldamento per assorbire eventuale grasso. Utilizzare solo per brevi cotture e con controllo costante.
Plastica	Solo la plastica idonea per utilizzo in forni a microonde. Seguire le indicazioni del produttore. Dovrebbe essere marcata l'idoneità per microonde. Alcuni contenitori in plastica si ammorbidiscono quando il cibo in essi contenuti si scalda. Sacchetti per la cottura e borse in plastica chiuse ermeticamente dovrebbero essere tagliate o forate come indicato sull'imballo stesso.
Pellicola in plastica	Solo quella idonea a utilizzo in forni a microonde. Utilizzare per coprire durante la cottura per mantenere l'umidità. Assicurarsi che la pellicola in plastica non entri a contatto con il cibo.
Carta oleata	Utilizzare per coprire il cibo per prevenire schizzi e mantenere l'umidità.

**La superficie accessibile potrebbe essere calda nel corso del funzionamento.**



## Materiali da evitare nel forno a microonde

Non usare nel microonde vassoi in alluminio, contenitori per alimenti in cartone con maniglie in metallo, utensili in metallo, chiusure in metallo, sacchetti di carta, contenitori in polistirene o poliuretano e legno; potrebbero causare un incendio o sciogliersi causando una possibile contaminazione del cibo da parte di prodotti chimici nocivi.

## Principali caratteristiche del forno a microonde

Il principio di funzionamento di un forno a microonde è l'utilizzo delle onde elettromagnetiche per cuocere i cibi. Il cuore della tecnologia è un apparecchio in grado di generare onde elettromagnetiche che opportunamente convogliate all'interno del vano di cottura provvedono a riscaldare le molecole d'acqua dell'alimento. Le molecole d'acqua agitando producono calore che si espande uniformemente raggiungendo anche gli strati più interni dell'alimento.

I cibi cuociono tanto più rapidamente e in modo uniforme quanto maggiore è il loro contenuto d'acqua. Infatti le verdure impiegano pochi minuti, a seconda della quantità, proprio per l'elevato contenuto di acqua.

Rispetto ai metodi di cottura tradizionali, che generano facilmente bruciature sull'alimento, per il metodo a microonde questo non avviene, se si rispettano le avvertenze sui tempi di cottura.

Tra i principali vantaggi del forno a microonde ci sono i tempi ridotti di cottura rispetto alla cottura tradizionale, con conseguente risparmio energetico. L'esposizione degli alimenti alle alte temperature è limitata con conseguente mantenimento delle proprietà nutrizionali.

Il microonde trova perfetto impiego nello scongelamento e riscaldamento degli alimenti.

La cottura a microonde è sicura, non genera modifiche permanenti nella struttura molecolare degli alimenti. L'inconveniente della cottura a microonde è la difficoltà di tarare esattamente i tempi di cottura per ogni alimento.

### **Alimenti**

Pochissimi alimenti non sono adatti al forno a microonde come le uova che potrebbero scoppiare, mentre gli alimenti avvolti in involucri naturali (come mele, pere, insaccati, ecc.) devono sempre essere prima forati.

Bottiglie sigillate non devono essere riscaldate nel forno a microonde, gli alcolici sono potenziale fonte di pericolo per possibili incendi.

### **Contenitori**

Le onde elettromagnetiche sono respinte dai metalli, non idonei all'utilizzo nel forno a microonde. Anche il cristallo che contiene piombo, la plastica contenente melanina, le vaschette e i fogli di alluminio non sono adatti. Vetro, terracotta, carta vanno bene a patto che siano stati progettati appositamente (portano scritto sul fondo o sulla confezione la dicitura adatto al microonde).

Porcellane e ceramiche che abbiano smaltature in metallo o anche solo il bordo dorato sono da escludersi.

E' consigliato utilizzare recipienti di forma affusolata privi di angoli o bordi; i biberon non devono essere inseriti nel forno con le parti in gomma applicate.

### **Consigli pratici per l'uso**

La cottura dipende dalla omogeneità, grandezza e tipo di alimento.

E' buona norma tagliare a strisce o pezzetti le verdure per la cottura.

Aggiungere acqua dove serve o se è riportato sulla confezione del cibo.

### **Consigli per lo scongelamento**

Cibi congelati in sacchetti o pellicole di plastica oppure nelle loro confezioni possono essere posti direttamente nel forno, purché siano assenti parti metalliche (esempio fascette o punti di chiusura).

Certi cibi, come le verdure ed il pesce, non hanno bisogno di esser scongelati completamente prima di iniziare la cottura.

Cibi in umido, ragù e stufati scongelano meglio e più in fretta se sono mescolati di tanto in tanto, rivoltati e/o separati. Durante lo scongelamento, carne, pesce e frutta perdono liquidi. Si consiglia di scongelarli in una vaschetta. Lo scongelamento dei cibi per mezzo del forno microonde non contribuisce alla crescita dei batteri.

### **Consigli per il riscaldamento**

I cibi devono essere scongelati prima di scaldarli.

Togliere le confezioni o contenitori con parti metalliche.

Scegliere una funzione corretta in base al peso, alla temperatura e al tipo di alimento.

Mescolare o muovere l'alimento durante il riscaldamento.

Coprire i cibi con pellicola trasparente, adatta per il forno microonde, in modo da mantenere il forno pulito.

### **Descrizione del prodotto Fig. A**

1. Manopola regolazione potenza
2. Manopola regolazione timer
3. Tasto apertura sportello
4. Albero del piatto girevole
5. Anello di supporto girevole con ruote
6. Piatto girevole in vetro
7. Sportello di apertura con finestra di osservazione
8. Ganci di bloccaggio dello sportello
9. Aperture di aerazione
10. Cavo di alimentazione

### **Istruzioni per l'uso**

#### **Installazione del forno Fig. B**

Rimuovere tutto il materiale di imballo e gli accessori. Esaminare il forno per verificare che non vi siano danni quali ammaccature o danni allo sportello. Non installare il forno se danneggiato.

Posizionare su di una superficie piana che fornisca uno spazio sufficiente per l'aerazione in ingresso o in uscita. Uno spazio minimo di 7,5 cm è richiesto tra il forno e qualsiasi parete adiacente. Un lato deve essere aperto.

Lasciare uno spazio minimo di 30 cm sopra il forno.



Il bloccaggio delle aperture in ingresso e/o in uscita potrebbe danneggiare il forno.

Non rimuovere i piedini dalla parte inferiore del forno.

Posizionare il forno il più lontano possibile da radio o televisione. Il funzionamento del forno può causare interferenze nella ricezione della radio o della televisione.

Collegare il forno alla presa di corrente elettrica, assicurandosi che il voltaggio sia uguale a quello indicato nella targhetta dati del forno.

**⚠ Attenzione: non installare il forno su una cucina o altri elettrodomestici che producano calore. Se installato in prossimità o sopra una fonte di calore, il forno potrebbe danneggiarsi e far decadere la garanzia.**

### Installazione del piatto rotante Fig. C

Posizionare l'anello di supporto girevole sulla base del forno (vano di cottura).

Posizionare il piatto in vetro sopra l'anello di supporto e contemporaneamente adattarlo all'albero del piatto in modo che le parti in rilievo del piatto (posizionate nella parte inferiore del piatto) si incastrino con le parti dell'albero del piatto.

E' molto importante che il piatto in vetro venga sistemato in modo sicuro per poter garantire una corretta rotazione dell'alimento durante la cottura.

Non posizionare mai il piatto girevole in vetro al contrario; non dovrebbe mai essere vincolato.

Sia il piatto in vetro sia l'anello di supporto girevole devono sempre essere utilizzati durante la cottura.

Il cibo e i contenitori devono sempre essere posizionati sul piatto in vetro per la cottura.

### Funzionamento

Inserire il cavo di alimentazione nella presa di corrente elettrica.

### Cottura

Ruotare la manopola di regolazione della potenza per scegliere il livello di potenza e il tipo di cottura desiderata.

Ruotare la manopola di regolazione del timer per selezionare il tempo di cottura.

Dopo aver selezionato il livello di potenza e il tempo di cottura, il forno comincerà automaticamente la cottura impostata.

Durante il funzionamento del forno, la luce interna rimane accesa per tutta la durata del tempo impostato.

Alla fine del tempo impostato, il forno si fermerà automaticamente e avviserà con un segnale acustico.

Quando il forno non è in uso, verificare che la manopola di regolazione del timer sia posizionata su 0.

Il forno è dotato di un sistema di sicurezza che non permette l'avviamento delle funzioni se lo sportello è aperto e se durante la fase di cottura si apre le funzioni di cottura vengono disattivate fino a quando non si richiude lo sportello.

Il meccanismo di rotazione di questo forno a microonde permette di uniformare al meglio la cottura mantenendo in rotazione l'alimento durante tutta la fase di lavorazione.

### Scongelamento - Defrost

Posizionare la manopola di regolazione della potenza su 

Il tempo di scongelamento è direttamente proporzionale al peso del cibo da scongelare ( 8 minuti ca. per 500gr di prodotto).

Verificare che lo sportello sia chiuso e il forno comincerà automaticamente lo scongelamento.

Questa funzione è predisposta per un peso massimo dell'alimento di 1,5 kg.

Funzione/potenza	Adatto per
Basso	Mantenere in caldo il cibo, ammorbidire il gelato
Defrost	Scongelare
Medio Basso	Brasati, torte
Medio	Riso, carne, pesce, biscotti
Medio alto	Riso, carne, pesce, biscotti
Alto	Riscaldare, bollire l'acqua, cuocere verdure, pollo, selvaggina

### Manutenzione e pulizia del forno

Una buona manutenzione del forno porta ad una buona conservazione garantendo sempre un corretto funzionamento.

Prima di pulire il forno posizionare la manopola di regolazione del timer su 0 e scollegare il cavo di alimentazione dalla presa di corrente elettrica.

Attendere che ogni parte del forno si raffreddi, in particolare le parti esterne, lo sportello e gli elementi riscaldanti. Utilizzare per la pulizia una spugnetta non ruvida o un panno morbido, inumidito con acqua, sapone e detersivi non abrasivi.

Non spruzzare mai detersivi direttamente sul forno ma applicare il detersivo sulla spugnetta.

Pulire le superfici interne del forno dopo l'utilizzo con un panno leggermente umido.

Pulire il piatto in vetro e l'anello di supporto con acqua e detersivi non abrasivi.

La cornice della porta, la guarnizione e le parti adiacenti devono essere pulite all'occorrenza con un panno umido, facendo molta attenzione.

Porre molta attenzione a non far penetrare liquidi nei fori interni del vano di cottura, nelle aperture di aerazione esterne e nel pannello di controllo.

La pulizia del forno a microonde è molto importante in particolar modo dopo ogni utilizzo. Infatti residui di cibo che si depositano all'interno del vano cottura sono pericolosi perché possono provocare incendi all'accensione del forno.

Gli elementi riscaldanti in genere non devono essere puliti, ma se è necessario rimuovere residui di cibo, mai sfregare con una spugna ruvida.

I cattivi odori provenienti dall'interno del forno possono essere eliminati con l'utilizzo di succo di limone in combinazione con un detersivo neutro.

Asciugare bene ogni parte del forno ed i suoi accessori prima di riutilizzare il forno.

### Risoluzione dei problemi

Se si verifica un guasto, prima di rivolgersi al produttore o ad un centro di assistenza, effettuare le seguenti verifiche.

Problema	Possibile causa	Rimedio
I forno non si accende	Il cavo di alimentazione non è inserito correttamente nella presa di corrente elettrica  Il fusibile salta o entra in funzione l'interruttore automatico  Problemi con l'uscita	Staccare la spina dalla presa, quindi ricollegare dopo 10 secondi  Sostituire il fusibile o ripristinare l'interruttore automatico (richiedere l'intervento di personale qualificato)  Verificare l'uscita con un altro elettrodomestico
Il forno non scalda	La porta non è chiusa correttamente	Chiudere bene la porta
Il piatto di vetro è rumoroso durante il funzionamento del forno	Rulli sporchi e residui sul fondo del forno	Fare riferimento al paragrafo "manutenzione e pulizia del forno"

Interferenza del forno a microonde con la ricezione televisiva	E' possibile che vi siano interferenze con la ricezione di radio o televisione nel corso del funzionamento del forno a microonde. Si tratta di un fenomeno simile a quello possibile con altri piccoli elettrodomestici. Si tratta di una condizione normale.
Luce affievolita	Nel corso di cotture a microonde a bassa pressione, la luce del forno può affievolirsi. Si tratta di una condizione normale.
Si accumula del vapore sulla porta, esce aria calda dalle aperture di sfato	Nel corso della cottura, è possibile che del vapore fuoriesca dal cibo. Buona parte di questo vapore viene espulso dalle aperture di sfato; ma parte del vapore potrebbe accumularsi sulle superfici fredde, quali per esempio lo sportello. Si tratta di una condizione normale.
Il forno viene acceso accidentalmente senza che vi sia del cibo all'interno	Il funzionamento per periodi limitati del forno senza che al proprio interno vi sia del cibo non crea alcun danno al forno stesso. Questa condizione, però, dovrebbe essere evitata.

### Dati tecnici

Potenza microonde: Input 1100W

Output: 700W

Frequenza: 2450 MHz

Alimentazione: 230V~50Hz; Classe I

**In un'ottica di miglioramento continuo Beper si riserva la facoltà di apportare modifiche e migliorie al prodotto in oggetto senza previo preavviso.**



Il simbolo del cestino barrato riportato sull'apparecchio indica che il prodotto, alla fine della propria vita utile, dovendo essere trattato separatamente dai rifiuti domestici, deve essere conferito in un centro di raccolta differenziata per apparecchiature elettriche ed elettroniche oppure riconsegnato al rivenditore al momento dell'acquisto di una nuova apparecchiatura equivalente.

L'adeguata raccolta differenziata per l'avvio successivo dell'apparecchio al riciclaggio, al trattamento e allo smaltimento ambientalmente compatibile contribuisce ad evitare possibili effetti negativi sull'ambiente e sulla salute e favorisce il recupero dei materiali di cui è composto.

L'utente è responsabile del conferimento dell'apparecchio a fine vita alle appropriate strutture di raccolta. Per informazioni più dettagliate inerenti i sistemi di raccolta disponibili, rivolgersi al servizio locale di smaltimento rifiuti, o al negozio dove è stato effettuato l'acquisto.

Chiunque abbandona o cestina questo apparecchio e non lo riporta in un centro di raccolta differenziata per rifiuti elettrici-elettronici è punito con la sanzione amministrativa pecuniaria prevista dalla normativa vigente in materia di smaltimento abusivo di rifiuti

### **CERTIFICATO DI GARANZIA**

La garanzia di applicazione è valida 24 mesi dalla data di acquisto per difetti di materiale o di fabbricazione.

**La garanzia è valida unicamente presentando il certificato di garanzia e il documento di acquisto (scontrino fiscale) che certifichi la data di acquisto e il nome del modello dell'apparecchio acquistato.**

Se l'apparecchio dovesse richiedere assistenza tecnica rivolgersi al venditore o presso la nostra sede. Questo per conservare inalterata l'efficienza del vostro apparecchio e per NON invalidare la garanzia. Eventuali manomissioni dell'apparecchio da parte di personale non autorizzato invalideranno automaticamente la garanzia.

### **CONDIZIONI DI GARANZIA**

Se ci sono guasti a causa di difetti di materiale e/o fabbricazione durante il periodo di garanzia, garantiamo la riparazione del prodotto gratuitamente.

Non sono coperte dalla garanzia tutte le parti che dovessero risultare difettose a causa di:

- a. Danni da trasporto o da cadute accidentali,
- b. Errata installazione o inadeguatezza impianto elettrico,
- c. Riparazioni o modifiche operate da personale non autorizzato,
- d. Mancata o non corretta manutenzione e pulizia,
- e. Prodotto e/o parti di prodotto soggette a usura e/o consumabili (es.: lampade, batterie, lame)
- f. Mancata osservanza delle istruzioni per il funzionamento dell'apparecchio, negligenza o trascuratezza nell'uso.

L'elenco di cui sopra è a titolo meramente esemplificativo e non esaustivo, in quanto la presente garanzia è comunque esclusa per tutte quelle circostanze che non possono farsi risalire a difetti di fabbricazione dell'apparecchio.

La garanzia è inoltre esclusa in tutti i casi di uso improprio dell'apparecchio ed in caso di uso professionale.

Beper Srl declina ogni responsabilità per eventuali danni che possano direttamente o indirettamente derivare a persone, cose ed animali domestici in conseguenza della mancata osservanza di tutte le prescrizioni indicate nell'apposito "Libretto Istruzioni ed avvertenze" in tema di installazione, uso e manutenzione dell'apparecchio.

Per assistenza e/o informazioni tecniche scrivere a:

**assistenza@beper.com**

## Precautions

**Read the following instructions carefully, since they give you useful safety information about installation, use and maintenance and help you avoid mishaps and possible accidents.**

Remove the packing and make sure that the appliance is intact, with special attention to the supply cable.

The elements of the packing (plastic bags, polystyrene, etc) do not have to be accessible to the children, in order to preserve them from danger sources. It is recommended not to throw these packing material in the domestic waste, but to deliver them to the appropriate station of collection or destruction refusals, asking eventually information to the manager of the Sanitation Department of your own municipality.

If the supply cord is damaged, it must be replaced by the manufacturer, its service agent or similarly qualified persons in order to avoid a hazard.

Before connecting the appliance make sure that the mains voltage corresponds to the data specified on the label.

The appliance can be damaged if the voltage is not correct.

If the plug does not suit the socket, let it be replaced with another suitable plug by qualified personnel only, which shall also ensure that the section of the socket cables is suitable for your appliance power absorption.

Generally, the use adaptors multiple plugs and/or extensions is not recommended; should they be necessary, please use only simple or multiple adaptors and extensions in compliance with the safety rules in force, making sure that the capacity absorption limit marked on the simple adaptors and the extensions and the maximum power limit marked on the multiple adaptor are not exceeded.

Do not use the appliance if the cable or the plug shows any damages. Do not use the appliance after a possible irregular working. In this case, switch it off and do not break it open. Refer to an authorized Beper after-sale service for repair and require original spare parts only. Failing to follow these instructions may impair the safety of your appliance.

This appliance is to be destined to its special purpose only. Any other use is to be considered as improper and thus dangerous. The manufacturer cannot be responsible for any damages deriving from improper, wrong or incautious use.

This appliance is for household use only.

To protect against electric shock, do not immerse cord, plug or any parts of the appliance into water or other fluids.

Do not use the appliance near explosives, highly flammable materials, gases or burning flames.

**Do not allow children, disabled people or every people without experience or technical ability to use the appliance if they are not properly watched over. Close supervision is necessary when any appliance used by or near children.**

### **Safety and use advice**

It is important to check before each use of the oven that the oven door completely seals the opening, and that therefore it is not damaged even in the slightest part.

**⚠ Attention: if the door or the plastic seal are damaged, the oven must not be used before being repaired by a professional.**

Do not use the microwave oven while empty, that could damage the appliance.

Do not use the microwave oven without the glass turntable and rotating plastic ring.

Do not operate the oven with the door open.

If burning smell from the oven or in case of smoke, turn off the oven immediately and disconnect the cord from the socket, let the oven door closed to contain any flames.

The temperature of accessible surfaces may be high when using the oven; keep the cord away from hot surfaces and do not cover the microwave oven. Do not let cord hang over edge of table or countertop. Do not use the microwave oven for storing containers or food, as in case of accidental ignition, it could cause damage or incidents.

Do not put objects onto the microwave oven.

Make sure the microwave oven is away from curtains, inflammable substances, heater source, cold or steam.

Do not use near to water.

Place the microwave oven on stand and stable surfaces and that can support the weight of the microwave oven, approx. 10 kg.

It is necessary to ensure adequate ventilation to the microwave oven, keep a distance of at least 7.5 cm from each sides of the oven and 30 cm from the top of the oven. The oven is equipped with a plastic spacer placed on the back, which allows to guarantee the oven an adequate distance from the rear wall, it is recommended not to remove it for any reason.

Place the microwave oven at least at 85 cm from the floor, away from children.

While using, the oven heats. Be careful and not to touch the resistances inside the oven.

Only use utensils and containers compatible with the microwave cooking.

Paper or plastic containers can cause fire while cooking, be very careful.

Do not use watertight containers.

Remove any metal films or metal handles from the containers before putting them into the microwave oven.

Utensils should not touch the inside of the microwave oven while cooking.

Liquids and other food must not be heated into closed containers, they are likely to explode.

Regarding bottled foods and food for children especially, it is necessary to shake the vial after heating to have a uniform temperature of food, before eating.

Heat liquids in a microwave can cause delayed boiling, always observe when handling containers with liquids just heated.

Eggs and boiled eggs should not be reheated in the microwave oven as they may explode after heating.

After cooking the container may be hot, use oven gloves and take care that steam that could get out.

Do not cook food excessively.

Do not use the oven as a container. Do not leave food such as bread, biscuits, etc., inside the oven.

To avoid breaking the glass tray:

Let the tray cool down before cleaning.

Do not set food or utensils on the cold glass tray.

Do not place frozen foods on the hot glass tray.

The lack of cleaning the microwave oven can cause surface damage and adversely affect the life of the oven and may cause dangerous situations.

Do not use too aggressive detergents or metallic spatula to clean the glass oven door that could scratch the surface and cause damage to the device. While using the microwave oven, children must use only under adult supervision.

### Electric safety

The oven must be plugged into a mains outlet with grounded. In case of over-supply circuits, grounding reduces the risk of electric shock. The microwave oven is equipped with an electric cord compatible with a plug with earthing. The plug must be plugged into an outlet properly installed and equipped with grounding. Consult a qualified electrician if the update instructions to land would not be properly understood or in case of doubt concerning the connection to a socket with grounding.

The power cord of the microwave oven is deliberately short to reduce the risks associated with the ability to pull the plug.

The rated voltage on the power cord or extension cord should be at least equivalent to the nominal voltage of the oven.

### Material and utensils

Material that can be used into the microwave oven

Terra cotta containers	Follow the instructions of the manufacturer. The bottom of the terra cotta must be placed at least 5 cm above the glass plate. A bad use can damage the glass rotating plate.
Tableware plates	Only plates able to support cooking into the microwave oven. Follow the instructions of the manufacturer. Do not use plates if broken and chipped.
Glass Product	Only use heat resistant glass product and that can support cooking into the microwave oven. Make sure there are no metal edges. Do not use if broken or chipped.
Oven cooking bags	Follow the instructions of the manufacturer. Do not close with metal fasteners. Cut slits to allow steam to get out.
Paper plates or cups	Use only for short periods only to cook/reheat. Do not leave oven unattended while cooking.
Paper towels	Use when reheating to cover food and absorb any fat. Use only for short cooking times and under constant.
Ordinary plastic	Only if the plastic is suitable for cooking into the microwave. Follow the instructions of the manufacturer. Should be stamped with the mark for use in microwave oven. Some plastic containers are deformed when the food placed inside heat. Bags for cooking and sealed plastic bag should be punched as indicated on the package.
Thin Plastic film	Only the one suitable for cooking in microwave oven. Use to cover food during cooking and maintain moisture. Make sure the plastic wrap does not come into contact with food.
Greaseproof paper	Use to cover food to prevent splashes and maintain humidity.



**The accessible surface may be hot while working****Material to avoid into the microwave oven**

Do not use aluminium containers into the microwave oven, paper container with metallic handle, metallic utensil, paper bags, polystyrene container, polyurethane or wood, they could cause a fire or melt causing possible contamination of the food by harmful chemicals.

**Main characteristics of a microwave oven**

The operating principle of a microwave oven is the use of magnetic waves to cook food.

The heart of the technology is a device that can generate electromagnetic waves that led into the microwave oven heats the water molecules into the food. Water molecules are agitated and produce heat that spreads uniformly reaching the deeper layers of the food.

Food cooks more quickly and evenly when the water content is more important. Indeed, for example, vegetables need only few minutes, depending on the quantity, precisely because of the quantity of water.

Compared to traditional cooking methods, which can burn more easily foods, with the microwave oven that does not occur, if the advice on cooking times are applied.

The main advantages of microwave ovens are a part of the reduced cooking time compared to traditional cooking, with a significant energy saving. Exposure of food at high temperatures is limited, for a better nutritional properties.

The microwave oven is also very useful to defrost and reheat food.

Cooking in a microwave oven is safe, does not produce permanent changes in the molecular structure of foods.

The downside of cooking in the microwave is the difficulty of assaying the exact cooking time for each food.

**Food**

Few foods are not suitable for cooking in microwave oven as the eggs that could explode, while foods with a skin (such as apples, pears, sausages, etc..) must be punched before cooking.

The closed bottles should not be reheated in the microwave oven, alcohols are potential sources of fire.

**Containers**

Electromagnetic waves are repelled by metals, not suitable for use in microwave oven. Even if the crystal contains some lead, plastic contains melanin, trays and aluminium foil are not suitable. Glass, terra cotta, paper are suitable if they were studied for cooking into microwave oven (they are engraved on the bottom or on the package suitable for cooking in microwave oven).

Porcelain and ceramics that have metal edging or gilt edges are excluded.

It is advisable to use oval containers without corners or edges, the bottles should not be put in the microwave oven with the rubber parts applied.

**Useful advices**

Cooking depends on the homogeneity, quantity and type of food.

It is recommended to cut the vegetables into strips or pieces for cooking.

Add water if necessary or if written on the package.

**Advice for defrost**

Frozen foods in plastic bags or films or in their packages can be placed directly in the oven, as long as there are no metal parts (e.g. clamps or closing points).

Some foods, as vegetables and fish, do not need to be defrosted completely before you begin cooking.

Stewed foods, meat sauce and stews thaw better and faster if they are mixed occasionally, turned and / or separated.

During thawing, meat, fish and fruit lose liquid. It is recommended to defrost them in a pan.

Defrosting food using the microwave oven does not contribute to the growth of bacteria.

**Advices for reheat food**

Food must be defrosted before reheating.

Remove the packages and containers with metal parts.

Choose the correct function based on weight, temperature and type of food.

Mix the food during heating.

Cover foods with a transparent film, suitable for the microwave oven, so as to maintain oven cleaned.

### **Description of the product Fig. A**

1. Power setting knob
2. Timer knob
3. Opening door button
4. Rotating axis
5. Rotating ring
6. Glass turntable
7. Door with viewing window
8. Door interlock
9. Vents
10. Cord supply

### **Use instruction**

#### **Installation of the microwave oven Fig. B**

Remove all the packaging and accessories. Examine the oven to make sure the inside part or the door are not damaged. Do not install the oven if it is damaged.

Place the microwave oven on a flat surface with enough space for ventilation inlet and outlet.

A minimum space of 7.5 cm is required between the microwave oven and adjacent walls. One side must be open.

Allow a minimum clearance of 30 cm above the oven.

Blocking the entrance and/or output can damage the oven.

Do not remove the feet located on the bottom of the oven.

Place the oven as far as possible from the radio or television. The operation of the microwave oven can cause interference to radio or television.

Connect the microwave oven to the electrical outlet, make sure the voltage is equal to that indicated on the label of the oven.

**⚠ Attention: do not install the microwave oven on a stove or other appliances that produce heat. If the unit is installed on or near a heat source, the oven could be damaged and make void the warranty.**

#### **Installation of turntable Fig. C**

Place the rotating ring on the rotating axis inside the microwave oven.

Place the turntable on the rotating ring and fit on the rotating axis so that the turntable fits well on the rotating axis.

It is very important that the turntable is placed safely to ensure correct rotation of the food while cooking.

Do never place the turntable in reverse, the turntable must not be fixed.

Both the turntable and that the rotating ring are required while cooking.

Food and containers should always be placed on the turntable for cooking.

### **Use**

Connect the power cord to the socket.

### **Cooking**

Turn the power adjustment knob to choose the desired power level and type of cooking.

Turn the timer adjustment knob to select the cooking time.

After selecting the power level and the cooking time, the oven will automatically start the cooking set.

During oven operation, the internal light remains on for the duration of the set time.

At the end of the set time, the oven will stop automatically and warn with an acoustic signal.

When the oven is not in use, check that the timer adjustment knob is set to 0.

The oven is equipped with a safety system that does not allow the functions to start if the door is open and if the cooking functions are opened during the cooking phase, they are deactivated until the door is closed again.

The rotation mechanism of this microwave oven allows you to better uniform the cooking by keeping the food in rotation throughout the processing phase.

**Defrost**

Place the power setting knob on 

The defrosting time is directly proportional to the weight of the food to be defrosted (8 minutes approx. For 500gr of product).

Check that the door is closed and the oven will automatically start defrosting.

This function is designed for a maximum food weight of 1.5 kg.

Function/ power	Suitable for
Low	Keeping food warm
Defrost	Defrost
Medium Low	Meat, cakes
Medium	Rice, meat, fish, biscuits
Medium High	Rice, meat, fish, biscuits
High	Reheat, boiling water, cooking vegetables, chicken, wild meats

**Cleaning and care**

A good cleaning of the microwave oven allows to keep it safe, in good conditions and guaranty an optimal use. Before cleaning the microwave oven turn the timer adjustment knob on 0 and disconnect the cord from the socket.

Wait for each part of the microwave oven cool down, especially external ones, the doors and the heating elements.

For cleaning use a non-abrasive sponge or a soft cloth, lightly damp with water, and non-abrasive detergent.

Do never spray detergent directly on the microwave oven but on the sponge.

Clean inside the microwave oven after use with a lightly damp cloth.

Clean the turntable and the rotating ring with water and non-abrasive detergent.

The door frame, the gasket and the adjacent parts must be cleaned if necessary with a damp cloth, being very careful.

Be very careful not to spill liquids into the holes inside the oven, in the openings of ventilation and external control panel.

Clearing the microwave oven is very important especially after every use. Indeed food residues that are deposited inside the oven are dangerous because they can cause fires when lighting the oven.

The heating elements should not be cleaned, but if necessary remove the residues of food, but do never use an abrasive sponge.

Unpleasant odours coming from inside the oven can be removed with lemon juice combined with a neutral detergent.

Wipe each part of the microwave oven and its accessories before using the oven.

**Problems solving**

In case of breakdown, before contacting the manufacturer or the technical assistance centre, check the following indications:

Problem	Possible causes	Solutions
The microwave oven does not turn on	The cord supply is not correctly connected to the socket  The fuse blows or the circuit breaker trips  Problem with the output terminal	Disconnect from the socket, and connect again after 10 seconds  Replace the fuse or reset the circuit breaker (request the intervention of skilled personnel) Check the outlet with another device
The microwave oven does not heat	The door is not correctly closed	Close the door correctly
The turnplate is noisy when the microwave oven is in use	The wheels are dirty or food residue in the bottom the microwave oven	Please refer to the paragraph « cleaning and care»

Interference of the microwave oven with the reception of television	It is possible that there is interference to radio or television for the operation of the microwave. This is a phenomenon similar to that which may occur with small appliances. This is normal.
Low light	While cooking in a microwave oven at low pressure, the oven light may decrease. This is normal.
Steam builds up on the door, warm air come out from openings	During cooking it is possible that steam escapes from the food. Part of this steam is expelled through the openings, but the vapors may accumulate on cold surfaces such as door. This is normal.
The oven is turned on accidentally when empty	Turning on the microwave oven when empty does not create any damage to the appliance, but this is avoid.

**Technical data**

Microwave power: input 1100 W

Output: 700W

Frequency: 2450 MHz

Power supply: 230V~50Hz

**For any improvement reasons, Beper reserves the right to modify or improve the product without any notice.**



The European directive 2011/65/EU on Waste Electrical and Electronic Equipment (WEEE), requires that old household electrical appliances must not be disposed of in the normal unsorted municipal waste stream. Old appliances must be collected separately in order to optimize the recovery and recycling of the materials they contain, and reduce the impact on human health and the environment.

The crossed out "wheeled bin" symbol on the product reminds you of your obligation, that when you dispose of the appliance, it must be separately collected.

### **GUARANTEE CERTIFICATE**

This appliance has been checked in the factory. From the date of original purchase a 24 month guarantee applies to material and production defects. The purchase receipt and the guarantee certificate must be submitted together in case of claim to guarantee.

**The guarantee is valid only with a guaranty certificate and proof of purchase (fiscal receipt) indicating the date of purchase and the model of the appliance**

For any technical assistance, please contact directly the seller or our head office in order to preserve the appliance's efficiency and NOT TO void the guarantee. Any intervention on this appliance by non-authorized persons will automatically void the guarantee.

### **GUARANTEE CONDITIONS**

If the appliance shows defects as a result of faulty material and/or production during the period of guarantee, we guarantee repair free of charge on condition that:

- The appliance has been used properly and for the purpose for which it has been intended.
- The appliance has not been tampered with, otherwise it is not maintainable.
- The purchase receipt shall be presented.
- The appliance showing a fair wear and tear shall not be covered by this guarantee.

Therefore, any part that could be accidentally broken or having visible signs of use in consumable products (such as lamps, batteries, heating elements...) the aesthetic parts are excluded from the guarantee, and any defect whatsoever resulting from non-respect of the rules for use, negligence in usage and/or maintenance of the appliance, carelessness, wrong or improper installation, damage during transport and any other damage not attributable the supplier.

For every defect that could not be repaired within the guarantee period, the appliance will be replaced free of charge.

In any case, if the part to be replaced for defect, breakage or malfunction is an accessory and/or a detachable part of the product, Beper reserves the right to replace only the very part in question and not the entire product

Contact your distributor in your country or after sales department beper.

E-mail [assistenza@beper.com](mailto:assistenza@beper.com) which will forward your enquiries to your distributor.

## **Lire attentivement les instructions suivantes avant la première utilisation de l'appareil.**

Avant et durant l'utilisation de cet appareil il est nécessaire de suivre précautions élémentaires suivantes.

Après avoir enlever l'emballage, s'assurer de l'intégrité de l'appareil. En cas de doute ne pas utiliser l'appareil et s'adresser à un professionnel qualifié. Les éléments d'emballage (sachets plastique, polystyrène, etc.) ne doivent pas être laissés à la portée des enfants, car potentiellement dangereux.

Il est recommandé de ne pas jeter les éléments d'emballage dans les déchets ménagers, mais de les déposer dans les centres de traitement des déchets appropriés, en demandant éventuellement conseil au gérant du centre de sa commune de résidence.

Toujours s'assurer que la tension électrique soit la même que celle indiquée sur l'étiquette des données techniques et que le réseau électrique soit compatible avec la puissance de l'appareil.

En cas d'incompatibilité entre la prise électrique murale et celle de l'appareil faire changer la prise de l'appareil par un professionnel qualifié. Ce dernier devra s'assurer que la section des câbles de la prise soit adaptée à la puissance absorbée par l'appareil.

Ne jamais tirer sur le câble d'alimentation pour débrancher la prise électrique.

S'assurer que le câble n'entre pas en contact avec des surfaces chaudes ou coupantes.

Ne pas utiliser l'appareil si le câble d'alimentation est abîmé.

Si le câble d'alimentation est endommagé, pour éviter tout risque, il devra être substitué par le constructeur, par son service d'assistance technique ou toute autre personne de même qualification.

Brancher l'appareil exclusivement sur une prise de courant alterné.

Il est en général déconseiller d'utiliser des adaptateurs, prises multiples et/ou rallonges. En cas de nécessité, utiliser seulement des adaptateurs ou rallonges conformes aux normes de sécurité en vigueur.

Cet appareil ne devra être utilisé que pour l'usage pour lequel il a été conçu.

Tout autre usage sera considéré comme inapproprié et donc dangereux, et engendrera l'annulation de la garantie. Le constructeur ne peut être tenu pour responsable en cas de dommages causés par une utilisation incorrecte, inappropriée et déraisonnable.

Pour éviter tout risque d'échauffement il est recommandé de dérouler entièrement le câble d'alimentation et de débrancher l'appareil de la prise de courant en cas d'inutilisation.

Avant d'effectuer toute opération de nettoyage ou entretien, débrancher l'appareil de la prise de courant électrique.

Ne jamais immerger l'appareil dans l'eau ou d'autres liquides.

Ne pas toucher l'appareil avec les mains et pieds mouillés ou humides.

Ne pas utiliser l'appareil si vous êtes pieds nus.

Ne pas laisser l'appareil exposé aux agents atmosphériques comme la pluie, le soleil ...

Ne pas laisser l'appareil près d'une source de chaleur (ex. Radiateur)

Ne pas laisser les enfants, les personnes avec des capacités physiques, sensorielles ou mentales réduites, ou manquant d'expérience ou de connaissance technique, utiliser cet appareil sans surveillance. S'assurer que les enfants ne jouent pas avec cet appareil.

**Dès lors que l'appareil doit être détruit, il est recommandé de couper le câble d'alimentation, et de retirer toutes les parties susceptibles de présenter un quelconque danger, en particulier pour les enfants qui pourraient utiliser cet appareil comme un jeu.**

### Conseils de sécurité et utilisation

Il est important de vérifier avant chaque utilisation que la porte du four soit bien hermétique, et qu'elle ne soit pas endommagée.

**⚠ Attention: si la porte ou le joint sont endommagés, le four ne doit pas être utilisé jusqu'à ce qu'il soit réparé par du personnel qualifié.**

N'utilisez jamais le four sans nourriture à l'intérieur, sinon il serait endommagé.

Non jamais utilisé le four sans le plateau en verre et l'anneau en plastique.

N'utilisez pas le four avec la porte ouverte.

En cas d'odeur de brûlé provenant du four ou en cas de fumée, éteindre immédiatement le four et débrancher le cordon d'alimentation de la prise de courant électrique ; laisser la porte du four fermée pour contenir d'éventuelles flammes.

La température des surfaces accessibles pourraient être élevée pendant l'utilisation du four ; tenir le cordon d'alimentation loin de surfaces chaudes et ne pas couvrir le four.

Ne pas laisser le cordon d'alimentation pendre sur le bord de la table ou plan de travail.

Eviter absolument d'utiliser le four éteint comme espace de rangement pour aliments ou récipients, car en cas d'allumage involontaire, cela pourrait causer des dommages ou incidents.

Ne pas utiliser le four comme support pour y poser des objets.

S'assurer que le four ne soit pas à proximité de rideaux, matières inflammables, sources de chaleurs, de froid ou vapeur.

Ne pas utiliser le four à proximité d'eau.

Placer le four sur des surfaces solides, stables capable de soutenir le poids du four, environ 10 kg.

Il est nécessaire d'assurer une ventilation adéquate dans le four, maintenez une distance d'au moins 7,5 cm des côtés du four et de 30 cm du haut du four. Le four est équipé d'une entretoise en plastique placée à l'arrière, ce qui permet de garantir au four une distance adéquate de la paroi arrière, il est recommandé de ne pas le retirer pour quelque raison que ce soit.

Placer le four à une hauteur d'au moins 85 cm, de façon à le rendre inaccessible par les enfants.

Pendant l'utilisation le four chauffe. Attention à ne pas toucher les résistances à l'intérieur du four.

Les ustensiles et récipients doivent être compatibles avec la cuisson au microonde.

Les récipients en plastique ou papier peuvent provoquer des flammes en phase de cuisson, faire très attention.

Ne pas utiliser des récipients étanches.

Retirer toute pellicules métalliques ou manches en métal des récipients avant de les mettre dans le four.

Les ustensiles ne doivent pas toucher les parois internes du four pendant la cuisson.

Les liquides et autres aliments ne doivent pas être réchauffés dans des récipients fermés, car susceptibles d'exploser.

Pour ce qui concerne les aliments en bouteilles et les aliments pour enfant particulier, il est nécessaire de secouer le flacon après l'avoir chauffé pour uniformiser la température de l'aliment, avant de le consommer.



Chauffer des liquides au micro-onde peut provoquer une ébullition retardée, faire donc très attention lors de manipulation de récipients contenant des liquides juste chauffés.

Les œufs entier et œufs durs ne devraient pas être réchauffés dans le four à micro-onde car ils pourraient exploser après les avoir chauffés. Après la cuisson le récipient peut être très chaud, utiliser des gants pour le four et faire attention à la vapeur qui pourrait en sortir.

Ne pas cuire les aliments de façon excessive.

Ne pas utiliser l'intérieur du four comme récipient. Ne pas laisser d'aliment tel que le pain, biscuits, etc, à l'intérieur du four.

Pour ne pas casser le plateau en verre :

laisser le plateau refroidir avant de le nettoyer.

ne pas poser d'aliments ou ustensiles sur le plateau en verre froid.

ne pas poser d'aliments congelés sur le plateau en verre chaud.

La manque de nettoyage du four peut provoquer la détérioration des surfaces et influencer négativement la durée de vie du four et peut générer des situations dangereuses.

Ne pas utiliser de détergents trop agressifs ou spatule métallique pour nettoyer le verre de la porte du four qui pourraient rayer la surface et provoquer des dommages à l'appareil.

Quand le four est utilisé, les mineurs doivent l'utiliser uniquement sous la surveillance d'un adulte.

## **Sécurité électrique**

Le four doit être branché sur un réseau électrique avec prise à la terre. En cas de courts-circuits électrique, la terre réduit le risque de secousses électriques. Le four est équipé d'un cordon électrique compatible avec une prise avec mise à la terre. La prise doit être branchée sur une prise murale correctement installée et dotée de mise à la terre. Consulter un électricien qualifié au cas où les instructions de mise à la terre ne seraient pas correctement comprises ou en cas de doute relatif au branchement sur une prise avec mise à la terre.

Le cordon d'alimentation du four est délibérément court afin de réduire les risques liés à la possibilité d'arracher la prise.

La tension nominale indiquée sur le cordon ou sur la rallonge doit être au moins équivalente à la tension nominale du four.

## Matériels et ustensiles

Matériels qui peuvent être utilisés dans le four micro-onde

Récipients en terre cuite	Suivre les instructions du constructeur. Le fond d'un récipient en terre cuite doit être placé à au moins 5 mm au-dessus du plateau tournant. Une mauvaise utilisation pourrait endommager le plateau.
Assiettes	Uniquement celles destinées à la cuisson au four à micro-onde. Suivre les instructions du fabricant. Ne pas utiliser d'assiettes cassées ou ébréchées.
Produits en verre	Utiliser uniquement des produits en verre résistants à la chaleur et adaptés pour être utilisés dans le four micro-onde. S'assurer qu'il n'y a pas de bords métalliques. Ne pas utilisés si cassés ou ébréchés.
Sac pour cuisson au four	Suivre les instructions du fabricant. Ne pas refermer avec des attaches métalliques. Faire des incisions pour permettre à la vapeur de pouvoir sortir.
Tasses ou assiettes en carton	A utiliser uniquement pour de brèves périodes uniquement pour cuire/réchauffer. Le pas laisser le four sans surveillance pendant la cuisson.
Serviettes en papier	A utiliser durant le réchauffement pour couvrir les aliments et absorber d'éventuelles graisses. A utiliser uniquement pour des cuissons de courte durée et sous contrôle constant.
Plastique	Uniquement si le plastique est adapté pour la cuisson au micro-onde. Suivre les indications du fabricant. Devrait être estampillé avec la marque pour utilisation au four à micro-onde. Certains récipients en plastique se déforment quand les aliments placés à l'intérieur chauffent. Les sacs pour la cuisson et sac en plastique fermés hermétiquement devraient être perforés comme indiqué sur l'emballage.
Pellicule en plastique	Uniquement celle adaptée pour la cuisson au four micro-onde. A utiliser pour couvrir les aliments pendant la cuisson et maintenir l'humidité. S'assurer que la pellicule en plastique n'entre pas en contact avec les aliments.
Papier sulfurisé	A utiliser comme protection pour éviter les éclaboussures ou couvercle pour la vapeur.

**La superficie accessible pourrait être chaude pendant le fonctionnement**



### Matériel à éviter dans le four micro-onde

Ne pas utiliser de plat en aluminium dans le micro-onde, récipient en carton avec poignées en métal pour aliment, ustensiles en métal, fermeture en métal, sacs en papier, contenants en polystyrène, polyuréthane ou bois, ils pourraient provoquer un incendie ou fondre en causant une possible contamination des aliments par des produits chimiques nocifs.

### Principales caractéristiques du four a micro-onde

Le principe de fonctionnement d'un four à micro-onde est l'utilisation des ondes magnétiques pour cuire les aliments.

Le cœur de la technologie est un appareil capable de générer des ondes électromagnétiques qui dirigées à l'intérieur du four réchauffent les molécules d'eau des aliments. Les molécules d'eau s'agitent et produisent de la chaleur qui se répand uniformément en atteignant les couches plus profondes de l'aliment.

Les aliments cuisent plus rapidement et de façon uniforme quand le contenu en eau est plus important. En effet pour les légumes par exemple quelques minutes suffisent, en fonction de la quantité, justement grâce à la quantité d'eau contenue.

Par rapport aux méthodes de cuisson traditionnelles, qui peuvent brûler plus facilement les aliments, avec le four à micro-onde cela ne se produit pas, si les conseils sur les temps de cuisson sont appliqués.

Les principaux avantages du four à micro-ondes sont d'une part des temps de cuisson réduits par rapport à la cuisson traditionnelle, avec une économie d'énergie non négligeable. L'exposition des aliments à de hautes températures est limitée, pour une meilleure qualité des propriétés nutritionnelles.

Le four à micro-ondes est aussi très utile pour décongeler et réchauffer des aliments.

La cuisson au micro-ondes est sûre, ne génère pas de modifications permanentes de la structure moléculaires des aliments.

L'inconvénient de la cuisson au micro-ondes est la difficulté de doser exactement les temps de cuisson pour chaque aliment.

### **Aliments**

Peu d'aliments ne sont pas adaptés pour la cuisson au four à micro-ondes comme les œufs qui pourraient exploser, alors que les aliments ayant une peau (comme les pommes, poires, saucisses, etc.) doivent être perforés avant la cuisson.

Les bouteilles fermées ne doivent pas être réchauffées dans le four à micro-ondes, les alcools sont de potentielles sources d'incendies.

### **Récipients**

Les ondes électromagnétiques sont repoussées par les métaux, non adaptés à l'utilisation au four à micro-ondes. Même si le cristal contient peu de plomb, le plastique contient de la mélanine, les barquettes et feuilles en aluminium ne sont pas adaptées. Le verre, la terre cuite, le papier conviennent s'ils ont été étudiés pour la cuisson au four à micro-ondes (ils portent l'inscription sur le fond ou sur l'emballage adapté à la cuisson au four à micro-ondes).

La porcelaine et la céramique qui ont des liserés en métal ou les bords dorés sont à exclure.

Il est conseillé d'utiliser des récipients de forme ovale sans angles ou bords ; les biberons ne doivent pas être mis dans le four à micro-ondes avec les parties en plastique.

### **Conseils pratiques**

La cuisson dépend de l'homogénéité, quantité et type d'aliment.

Il est conseillé de couper les légumes en lamelles ou morceaux pour les cuire.

Ajouter de l'eau si nécessaire ou si indiqué sur l'emballage de l'aliment.

### **Conseils pour la décongélation**

Les aliments congelés en sachets ou sous pellicule plastique ou dans leurs emballages peuvent être mis directement dans le four à micro-ondes, pourvu qu'ils soient sans parties métalliques (exemple : attache aluminium).

Certains aliments, comme les légumes et le poisson, n'ont pas besoin d'être décongelé complètement avant de commencer la cuisson.

Les aliments humides, les viandes en sauce décongèlent mieux et plus vite en les remuant de temps en temps. Pendant la décongélation, la viande, le poisson perdent leur liquide. Il est conseillé de les décongeler dans une barquette. La décongélation des aliments par le four à micro-ondes ne contribue pas à la prolifération des bactéries.

### **Conseils pour réchauffer les aliments**

Les aliments doivent être décongelés avant de les réchauffer.

Retirer les emballages ou contenants avec des parties métalliques.

Choisir une fonction correcte en fonction du poids, de la température et du type d'aliment.

Mélanger l'aliment pendant le réchauffement. Couvrir les aliments avec une pellicule transparente, adapter pour le four à micro-ondes, de façon à maintenir le four propre.

### **Description du produit Fig. A**

1. Bouton de sélection de puissance
2. Bouton réglage minuterie
3. Touche ouverture porte
4. Axe plateau tournant
5. Anneau de support tournant avec roulettes
6. Plateau tournant en verre
7. Porte avec fenêtre
8. Crans de blocage de la porte
9. Aérations
10. Cordon d'alimentation

## Instructions d'utilisation

### Installation du four Fig. B

Retirer tout le matériel d'emballage et les accessoires. Examiner le four pour vérifier qu'il n'a pas de dommages à l'intérieur ou sur la porte. Ne pas installer le four si celui-ci est endommagé.

Placer le four sur une surface plane ayant l'espace suffisant pour l'aération en entrée et en sortie.

Une espace minimum de 7,5 cm est nécessaire entre le four et les murs adjacents. Un des côtés doit être ouvert. Laisser un espace minimum de 30 cm au-dessus du four.

Le blocage des ouvertures d'entrée et/ou de sortie peuvent endommager le four.

Ne pas retirer les pieds situés sur la partie inférieure du four.

Placer le four le plus loin possible de la radio ou télévision. Le fonctionnement du four peut causer des interférences dans la réception de la radio ou télévision.

Brancher le four à la prise de courant électrique, s'assurer que le voltage soit égale à celui indiqué sur l'étiquette du four.

**⚠ Attention: Ne pas installer le four sur une cuisinière ou autre électroménager qui produisent de la chaleur. Si l'appareil est installé à proximité ou sur une source de chaleur, le four pourrait être endommagé et faire annuler la garantie.**

### Installation du plateau tournant Fig. C

Placez l'anneau de support rotatif sur la base du four (compartiment de cuisson).

Placer le plateau en verre sur l'anneau de support et l'adapter sur l'axe du plateau de façon à ce que le plateau s'encastre bien sur l'axe.

Il est très important que le plateau en verre soit placé de façon sûre pour garantir une rotation correcte de l'aliment pendant la cuisson.

Ne jamais placer le plateau en verre à l'envers ; le plateau ne doit pas être fixe.

Aussi bien le plateau en verre que l'anneau de support sont indispensables pendant la cuisson.

Les aliments et les contenants doivent toujours être placés sur le plateau en verre pour la cuisson.

### Fonctionnement

Brancher le cordon d'alimentation sur la prise de courant électrique.

### Cuisson

Tournez le bouton de réglage de la puissance pour choisir le niveau de puissance et le type de cuisson souhaités.

Tourner le bouton de réglage du minuterie pour sélectionner le temps de cuisson.

Après avoir sélectionné le niveau de puissance et le temps de cuisson, le four commencera automatiquement la cuisson.

Pendant le fonctionnement du four, la lumière interne reste allumée pendant toute la durée de la cuisson.

A la fin du temps réglé, le four s'arrête automatiquement et un signal sonore retentit.

Quand le four n'est pas en marche, vérifier que le bouton de réglage du minuterie soit sur position 0.

Le four est doté d'un système de sécurité qui ne permet pas la mise en route du système si la porte est ouverte ou si elle s'ouvre pendant la cuisson, la cuisson est interrompue jusqu'à ce que la porte soit refermée.

Le mécanisme de rotation de ce four à micro-ondes permet d'uniformiser au mieux la cuisson en maintenant les aliments toujours en mouvement pendant la cuisson.

### Décongélation - Defrost

Placer le bouton de sélection de fonction sur 

La durée de décongélation est directement proportionnelle au poids de l'aliment à décongeler (environ 8 minutes pour 500 g de produit).

Vérifier que la porte soit fermée et le four commencera la décongélation.

Cette fonction est réglée pour un poids maximum de 1,5 kg.

Fonction / puissance	Adapté pour
Bas	Maintenir les aliments au chaud, ramollir la crème glacée
Defrost / Décongélation	Décongeler
Moyen bas	Viande en sauces, gâteau
Moyen	Riz, viande, poisson, biscuits
Moyen haut	Riz, viande, poisson, biscuits
Haut	Réchauffer, faire bouillir l'eau, cuire les légumes, poulet, les viandes sauvages

### Entretien et nettoyage du four

Un bon entretien du four permet de conserver l'appareil dans de meilleures conditions et garantie un fonctionnement optimal.

Avant de nettoyer le four tourner le bouton du minuterie sur 0 et débrancher le cordon d'alimentation de la prise de courant.

Attendre que chaque partie du four soit refroidie, en particulier les parties externes, la porte et les éléments chauffants.

Pour le nettoyage utiliser une éponge non abrasive ou un chiffon doux, humidifié avec de l'eau, et détergents non abrasifs.

Ne jamais vaporiser de détergent directement sur le four mais sur l'éponge.

Nettoyer les surfaces internes du four après utilisation avec un chiffon légèrement humide.

Nettoyer le plateau en verre y l'anneau de support avec de l'eau et détergent non abrasif.

La corniche de la porte, le joint et les parties adjacentes doivent être nettoyées soigneusement et si nécessaire avec un chiffon humide.

Faire très attention à ne pas faire pénétrer de liquides dans les trous présents à l'intérieur du four, dans les ouvertures de l'aération externe et du panneau de contrôle.

Le nettoyage du four à micro-ondes est très important en particulier après chaque utilisation. En effet les résidus de nourriture qui se déposent à l'intérieur du four sont dangereux car ils peuvent provoquer des incendies lors de l'allumage du four.

Les éléments chauffants en général ne doivent pas être nettoyés, mais si nécessaire retirer les résidus d'aliment, mais jamais avec une éponge abrasive.

Les mauvaises odeurs provenant de l'intérieur du four peuvent être éliminées avec du jus de citron associé à un détergent neutre.

Bien essuyer chaque partie du four et ses accessoires avant de réutiliser le four.

**Résolutions des problèmes**

En cas de panne, avant de contacter le constructeur ou le centre d'assistance technique, effectuer les vérifications suivantes.

Problèmes	Causes possibles	Solutions
Le four ne s'allume pas	Le cordon d'alimentation n'est pas correctement branché sur la prise de courant électrique  Le fusible saute ou l'interrupteur automatique se déclenche  Problème avec la prise de sortie	Débrancher la prise du courant électrique, puis rebrancher après 10 secondes  Substituer le fusible ou remettre à zéro l'interrupteur automatique (demander l'intervention de personnel qualifié)  Vérifier la sortie avec un autre appareil
Le four ne chauffe pas	La porte n'est correctement fermée	Bien fermer la porte
Le plateau en verre est bruyant pendant le fonctionnement du four	Les roulettes sont sales ou résidus d'aliments dans le fond du four	Faire référence au paragraphe « entretien et nettoyage du four »

Interférences du four à micro-ondes avec la réception de la télévision	Il est possible qu'il y ait des interférences radio ou télévision pendant le fonctionnement du micro-ondes. Il s'agit d'un phénomène similaire à celui pouvant se produire avec du petit électroménager. Il s'agit de conditions normales.
Lumière faible	Pendant la cuisson au four à micro-ondes à basse pression, la lumière du four peut diminuer. Il s'agit de conditions normales.
De la vapeur s'accumule sur la porte, de l'air chaud sort des ouvertures	Pendant la cuisson il est possible que de la vapeur s'échappe des aliments. Une partie de cette vapeur est expulsée par les ouvertures ; mais de la vapeur pourrait s'accumuler sur les surfaces froides, comme la porte. Il s'agit de conditions normales.
Le four est allumé accidentellement à vide	Le fonctionnement du four à vide ne créer aucun dommage au four. Mais cela est à éviter.

**Données techniques**

Puissance micro-onde: entrée 1100W

Sortie: 700W

Fréquence: 2450 MHz

Alimentation: 230V~50Hz; Class I

**Dans un souci d'amélioration continue, Beper se réserve le droit d'apporter des modifications et des améliorations au produit en question sans préavis.**



Le produit en fin de vie doit être détruit selon les normes en vigueur relatives à l'élimination des déchets et ne peut être traité comme simple déchet ménagé.

Le produit doit être détruit dans un centre d'élimination des déchets adapté ou être restitué au revendeur dans le cas d'une substitution avec un autre produit équivalent neuf.

Le fabricant prendra à sa charge les frais occasionnés pour la destruction du produit selon les termes de la loi en vigueur.

Le produit est composé de pièces non biodégradables et substances qui peuvent polluer l'environnement si détruites de façon inappropriée. Par ailleurs, certaines parties de ces matières peuvent être recyclées évitant ainsi toute pollution pour l'environnement. Il est de votre et notre devoir de préserver la santé de l'environnement. Le symbole indique que le produit répond aux normes requises par les nouvelles directives introduites en faveur de l'environnement (2011/65/EU) et que le produit doit être détruit de façon appropriée au terme du cycle de vie.

Si besoin, informez-vous auprès des autorités locales compétentes en matière d'élimination des déchets de votre commune.

Toute personne qui ne tiendra pas compte de ces règles d'élimination des déchets indiquées dans ce paragraphe en répondra selon la loi en vigueur.

### **CERTIFICAT DE GARANTIE**

La garantie d'application est valable pour 24 mois à partir de la date d'achat pour des défauts de matériel ou de fabrication.

La garantie est valable uniquement en présentant le certificat de garantie et le document d'achat (ticket de caisse) qui certifie la date d'achat et le nom du modèle de l'appareil acheté

Si l'appareil devrait demander l'assistance technique s'adresser au vendeur ou auprès de notre siège. Ceci pour conserver inaltérée l'efficacité de votre appareil et pour NON invalider la garantie. Des éventuelles manipulations de l'appareil de la part du personnel non autorisé invalident automatiquement la garantie.

### **CONDITIONS DE GARANTIE**

S'il y a des pannes à cause des défauts de matériel et/ou de fabrication pendant la période de garantie, nous garantissons la réparation du produit gratuitement.

Elles ne sont pas couvertes de la garantie toutes les parties qui devraient résulter défectueuses à cause de :

- a. Dommages de transport ou de chutes accidentelles,
- b. Installation erronée ou inadaptation de l'installation électrique,
- c. Réparations ou modifications effectuées par un personnel non autorisé,
- d. Manque ou incorrect entretien et nettoyage,
- e. Produit et/ou parties du produit relevant de l'usure et/ou consommables (ex : lampes piles, lames)
- f. Manque d'observation des instructions pour le fonctionnement de l'appareil, négligence dans l'utilisation

La liste indiquée ci-dessus est à titre purement exemplaire et non exhaustif, car la présente garantie est donc exclue pour toutes les circonstances qui ne peuvent pas dériver des défauts de fabrication de l'appareil.

En outre la garantie est exclue dans tous les cas d'usage impropre de l'appareil et en cas d'usage professionnel. Beper S.R.L. décline chaque responsabilité pour des éventuels dommages qui peuvent directement ou indirectement dériver à des personnes, des choses et des animaux domestiques, en conséquence au non-respect de toutes les prescriptions indiquées dans le « livret des instructions et des précautions » approprié, en thème d'installation, d'utilisation et d'entretien de l'appareil.

Le service après-vente est effectué par votre revendeur ou par l'importateur/distributeur des produits beper.

Écrivez un e-mail au [assistenza@beper.com](mailto:assistenza@beper.com) pour connaître le centre service agréé beper le plus proche de chez vous.

## **Allgemeine warnhinweise**

### **Lesen sie diese anleitung, bevor sie das gerät in betrieb nehmen.**

Vor und während des Gebrauchs des Gerätes ist es notwendig, einige grundlegende Vorsichtsmaßnahmen zu beachten. Vergewissern Sie sich nach dem Entfernen der Verpackung, dass das Gerät intakt ist. Verwenden Sie das Gerät im Zweifelsfall nicht und wenden Sie sich an fachlich qualifiziertes Personal. Verpackungselemente (Plastiktüten, Polystyrol, etc.) dürfen nicht in Reichweite von Kindern bleiben, da sie potenzielle Gefahrenquellen darstellen.

Vergewissern Sie sich immer, dass die Netzspannung mit der auf dem technischen Datenschild angegebenen übereinstimmt und dass das System mit der Leistung des Geräts kompatibel ist.

Ziehen Sie niemals am Kabel, um es von der Steckdose zu trennen. Achten Sie darauf, dass das Kabel nicht mit heißen oder scharfen Oberflächen in Berührung kommt.

Verwenden Sie das Gerät nicht, wenn das Kabel beschädigt ist.

Bei Beschädigung des Netzkabels muss dieses durch den Hersteller oder seinen Technischen Kundendienst oder in jedem Fall durch eine Person mit ähnlicher Qualifikation ersetzt werden, um ein Risiko zu vermeiden.

Schließen Sie das Gerät nur an eine Wechselstrom- Steckdose an. Im Allgemeinen wird die Verwendung von Adaptern, Mehrfachsteckdosen und/oder Verlängerungskabeln nicht empfohlen. Wenn ihre Verwendung unerlässlich wird, verwenden Sie nur Adapter und Verlängerungskabel, die den geltenden Sicherheitsnormen entsprechen.

Dieses Gerät darf nur für den Zweck verwendet werden, für den es ausdrücklich konzipiert wurde. Jede andere Verwendung ist als unsachgemäß und damit gefährlich anzusehen und führt zum Erlöschen der Garantie. Der Hersteller haftet nicht für Schäden, die durch unsachgemäßen, fehlerhaften oder ungeeigneten Gebrauch entstehen. Um eine gefährliche Überhitzung zu vermeiden, wird empfohlen, das Netzkabel über die gesamte Länge abzuwickeln.

Trennen Sie das Gerät vom Stromnetz, bevor Sie das Zubehör wechseln oder reinigen.

Lassen Sie das Gerät nicht Witterungseinflüssen (Regen, Sonne, etc.) ausgesetzt.

Halten Sie das Gerät nicht in der Nähe von Wärmequellen (z.B. Heizkörpern).



Dieses Gerät darf nicht von Personen (einschließlich Kindern) mit eingeschränkten körperlichen, sensorischen oder geistigen Fähigkeiten verwendet werden; von Personen, denen die Erfahrung und Kenntnisse über das Gerät fehlen, es sei denn, sie werden von einer für ihre Sicherheit verantwortlichen Person sorgfältig überwacht oder gut in die Bedienung des Geräts eingewiesen.

Achten Sie darauf, dass Kinder nicht mit dem Gerät spielen.

Wenn Sie sich entscheiden, dieses Gerät als Abfall zu entsorgen, wird empfohlen, es außer Betrieb zu setzen.

**Es wird auch empfohlen, teile des gerätes, die eine gefahr darstellen können, sicher zu entsorgen. Dieses gerät darf nicht von kindern benutzt werden. Bewahren sie das gerät ausserhalb der reichweite von kindern auf.**

### **Sicherheits- und Bedienungsanweisungen**

Es ist wichtig, vor jedem Gebrauch des Ofens zu überprüfen, ob die Ofentür die Öffnung vollständig verschließt und auch im geringsten Teil nicht beschädigt wird.

**⚠ Warnung: Wenn die tür oder dichtung beschädigt ist, darf der ofen erst nach der reparatur durch qualifiziertes personal benutzt werden.**

Verwenden Sie den Ofen niemals ohne Lebensmittel im Inneren, da der Ofen sonst beschädigt wird.

Verwenden Sie den Ofen niemals ohne die Glasdreh Scheibe und den Kunststoffdreh ring.

Betreiben Sie den Ofen nicht bei geöffneter Tür.

Wenn Sie Geruch nach Verbranntem aus dem Ofen riechen oder Rauch sehen, schalten Sie sofort den Ofen aus und ziehen Sie den Netzstecker aus der Steckdose; halten Sie die Tür geschlossen, um mögliche Flammenbildung zu ersticken.

Die Temperatur der zugänglichen Oberflächen kann während des Betriebs des Ofens hoch sein; halten Sie das Netzkabel von heißen Flächen fern und bedecken Sie den Ofen unter keinen Umständen; lassen Sie das Netzkabel nicht an der Kante des Tisches oder der Arbeitsplatte hängen.

Verwenden Sie den Ofen niemals als Lagerraum für Lebensmittel oder Behälter, da es bei unbeabsichtigter Inbetriebnahme zu Schäden und Unfällen kommen kann.

Verwenden Sie den Ofen nicht als Fläche zum Ablegen von Gegenständen.

Achten Sie darauf, dass sich in unmittelbarer Nähe des Ofens keine Vorhänge, brennbare Stoffe, Hitze, Kälte oder Dämpfe befinden.

Verwenden Sie den Ofen nicht in der Nähe von Wasser.

Stellen Sie den Ofen auf feste, stabile Oberflächen, die das Gewicht des Ofens tragen können, ca. 10 kg.

Für eine ausreichende Belüftung des Mikrowellenofens ist ein Abstand von mindestens 7,5 cm zu jeder Seite des Ofens und 30 cm zur Oberseite des Ofens erforderlich. Der Ofen ist mit einem Kunststoffabstandshalter auf der Rückseite ausgestattet, der einen ausreichenden Abstand des Ofens von der Rückwand gewährleistet. Es wird empfohlen, ihn aus keinem Grund zu entfernen.

Stellen Sie den Ofen auf eine angemessene Höhe von mindestens 85 cm, so dass er für Kinder nicht leicht zugänglich ist.

Der Ofen erwärmt sich während des Betriebs. Achten Sie darauf, dass Sie die Heizelemente im Inneren des Ofens nicht berühren.

Die zu verwendenden Geschirrtteile und Behälter müssen mit dem Mikrowellengaren kompatibel sein.

Kunststoff- oder Papierbehälter können beim Garen eine Flamme verursachen.

Verwenden Sie keine wasserdichten Behälter.

Entfernen Sie die Drahtverschlüsse und Metallgriffe aus den Behältern, bevor Sie sie in den Ofen stellen.

Die Utensilien dürfen während des Garens die Innenwände des Ofens nicht berühren.

Flüssigkeiten oder andere Lebensmittel dürfen nicht in verschlossenen Behältern erwärmt werden, da sie explosionsgefährdet sind.

Insbesondere bei Flaschennahrung und Babynahrung sollte der Behälter nach dem Erhitzen geschüttelt werden, um die Temperatur der Lebensmittel vor dem Verzehr auszugleichen.

Die Mikrowellenerwärmung von Flüssigkeiten kann zu einem verzögerten Sieden führen, also seien Sie vorsichtig beim Umgang mit Behältern mit frisch erwärmten Flüssigkeiten.

Eier in der Schale und hart gekochte Eier sollten nicht in der Mikrowelle erhitzt werden, da sie auch nach Beendigung der Erhitzung explodieren können.

Nach dem Garen kann der Behälter sehr heiß sein, verwenden Sie Ofenhandschuhe und achten Sie auf den eventuell freigesetzten Dampf.

Das Essen nicht überkochen.

Verwenden Sie den Ofenhohlraum nicht als Behälter. Lassen Sie keine Produkte wie Brot, Kekse usw. im Ofen.

Damit die Glasdreh Scheibe nicht bricht sollten Sie Folgendes vermeiden:

Lassen Sie die Glasdreh Scheibe vor der Reinigung abkühlen.

Stellen Sie keine heißen Speisen oder Utensilien auf die kalte Glasdreh Scheibe.

Stellen Sie keine Tiefkühlkost oder eiskalte Utensilien auf die heiße Dreh Scheibe.

Wenn der Ofen nicht gereinigt wird, kann dies zu einer Beschädigung seiner Oberfläche führen und die Lebensdauer des Ofens negativ beeinflussen sowie zu gefährlichen Situationen führen.

Verwenden Sie zur Reinigung der Scheibe der Ofentür keine zu aggressiven Reinigungsmittel oder scharfen Metallabstreifer, da diese die Oberfläche zerkratzen und eine Bruchgefahr darstellen können.

Wenn der Ofen benutzt wird, sollten Minderjährige ihn nur unter Aufsicht eines Erwachsenen benutzen.

## **Elektrische Sicherheit**

Der Ofen muss an einen Erdungsanschluss angeschlossen werden. Im Falle eines elektrischen Kurzschlusses reduziert die Erdung das Risiko eines elektrischen Schlages, indem sie ein Ableitungskabel für den elektrischen Strom bereitstellt. Der Ofen wird mit einem Kabel mit einem Erdungskabel und einem Erdungsstecker geliefert. Der Stecker muss an eine ordnungsgemäß installierte und geerdete Steckdose angeschlossen werden. Wenden Sie sich an einen qualifizierten Elektriker oder Wartungstechniker, wenn die Erdungsanweisungen nicht richtig verstanden werden oder wenn Sie Zweifel an dem korrekten Erdungsanschlussverfahren des Ofens haben.

Das Netzkabel des Ofens ist bewusst kurz, um die Gefahr eines Stolperns oder Herausziehens aus der Steckdose zu verringern.

Die auf den Kabeln oder dem Verlängerungskabel angegebene Nennspannung sollte mindestens der Nennspannung des Ofens entsprechen.

**Materialien und Werkzeuge**

Materialien, die in der Mikrowelle verwendet werden können

Terracotta-Behälter	Folgen Sie den Anweisungen des Herstellers. Der Boden eines Terracotta-behälters muss mindestens 5 mm über dem Drehteller liegen. Bei falscher Verwendung kann der Drehteller brechen.
Geschirr	Nur die, die für die Verwendung in Mikrowellenherden geeignet sind. Befolgen Sie den Anweisungen des Herstellers. Verwenden Sie kein zerbrochenes und abgeplatztes Geschirr.
Glasprodukte	Verwenden Sie nur hitzebeständige Glasprodukte, die für die Verwendung in einem Mikrowellenofen geeignet sind. Stellen Sie sicher, dass keine Metallränder vorhanden sind. Verwenden Sie sie nicht, wenn gebrochen oder abgesplittert.
Backofenkochbeutel	Befolgen Sie die Anweisungen des Herstellers. Nicht mit Metallverschlüssen schließen. Machen Sie Schnitte, damit der Dampf entweichen kann.
Papierbecher und -teller	Nur kurz zum Backen / Erhitzen verwenden. Lassen Sie den Ofen während des Garens nicht unbeaufsichtigt.
Papierservietten	Zum Bedecken von Lebensmitteln während des Erhitzens, um Fett zu absorbieren. Verwenden Sie sie nur für kurzes Garen und unter konstanter Kontrolle.
Pergamentpapier	Als Abdeckung verwenden, um Spritzer zu verhindern oder als Dampfabdeckung.
Kunststoff	Nur Kunststoff, der für die Verwendung in Mikrowellenherden geeignet ist. Befolgen Sie die Anweisungen des Herstellers. Mikrowelleneignung sollte markiert sein. Einige Kunststoffbehälter werden weicher, wenn man die darin enthaltenen Lebensmittel erwärmt. Backbeutel und fest verschlossene Plastiktüten sollten wie auf der Verpackung angegeben zugeschnitten oder gelöchert werden.

**Die zugängliche Oberfläche kann während des Betriebs heiß sein.**



**Zu vermeidende Materialien im Mikrowellenofen**

Verwenden Sie keine Aluminiumschalen, Lebensmittelverpackungen aus Karton mit Metallgriffen, Metallwerkzeuge, Metallverschlüsse, Papiertüten, Behälter aus Polystyrol oder Polyurethan und Holz in der Mikrowelle; sie können Feuer oder Schmelze verursachen und eine mögliche Kontamination der Lebensmittel durch schädliche Chemikalien verursachen.

**Hauptmerkmale der Mikrowelle**

Das Funktionsprinzip einer Mikrowelle ist die Verwendung elektromagnetischer Wellen zum Garen von Lebensmitteln.

Das Herzstück der Technologie ist ein Gerät, das elektromagnetische Wellen erzeugen kann, die, wenn sie ordnungsgemäß in den Garraum transportiert werden, die Wassermoleküle der Lebensmittel erwärmen. Durch das Schütteln der Wassermoleküle entsteht eine Wärme, die sich gleichmäßig ausdehnt und bis in die innersten Schichten der Nahrung reicht.

Lebensmittel kochen schneller und gleichmäßiger, je höher ihr Wassergehalt. Je nach Menge benötigt Gemüse aufgrund seines hohen Wassergehalts nur wenige Minuten zum Kochen.

Im Vergleich zu herkömmlichen Garverfahren, die leicht Verbrennungen der Lebensmittel verursachen, ist dies bei der Mikrowellenmethode nicht der Fall, wenn die Warnungen zur Garzeit beachtet werden.

Zu den Hauptvorteilen des Mikrowellenherdes gehören die im Vergleich zum traditionellen Garen verkürzten Garzeiten und die damit verbundene Energieeinsparung. Die Exposition von Lebensmitteln gegenüber hohen Temperaturen ist begrenzt, wodurch die Ernährungseigenschaften erhalten bleiben.

Die Mikrowelle ist perfekt zum Auftauen und Erwärmen von Speisen.

Mikrowellengaren ist sicher, es erzeugt keine permanenten Veränderungen in der Molekularstruktur von Lebensmitteln.

Der Nachteil des Mikrowellengarens ist die Schwierigkeit, die genauen Garzeiten für jedes Gericht zu kalibrieren.

### **Lebensmittel**

Nur sehr wenige Lebensmittel sind nicht für den Einsatz in der Mikrowelle geeignet, wie z.B. Eier, die platzen können, während Lebensmittel, die in natürlichen Hüllen (wie Äpfel, Birnen, Würstchen usw.) verpackt sind, immer zuerst durchstochen werden müssen.

Verschlossene Flaschen sollten nicht in der Mikrowelle erhitzt werden; Spirituosen sind eine potenzielle Gefahrenquelle für mögliche Brände.

Behälter

Elektromagnetische Wellen werden durch Metalle abgewiesen, die nicht für den Einsatz in der Mikrowelle geeignet sind. Kristallhaltiges Blei, Kunststoff mit Melanin, Schalen und Aluminiumfolie sind ebenfalls nicht geeignet. Glas, Terrakotta und Papier sind alle geeignet, sofern sie speziell entworfen wurden (sie sind auf dem Boden oder auf der Verpackung mit den Satz für Mikrowelle geeignet gekennzeichnet).

Porzellan und Keramik mit Metallemailen oder auch nur dem goldenen Rand sind auszuschließen.

Es wird empfohlen, konische Behälter ohne Ecken und Kanten zu verwenden; die Kinderflaschen dürfen nicht mit den aufgebracht Gummitteile in den Ofen gestellt werden.

### **Praktische Anwendungstipps**

Das Garen hängt von der Homogenität, Größe und Art der Speisen ab.

Es ist eine gute Idee, das Gemüse zum Garen in Streifen oder Stücke zu schneiden.

Fügen Sie Wasser hinzu, da wo es gebraucht wird oder wenn es auf der Lebensmittelverpackung steht.

### **Tipps zum auftauen**

Gefrorene Lebensmittel in Plastikbeuteln oder -folien oder in ihrer Verpackung können direkt in die Mikrowelle gestellt werden, sofern es keine Metallteile (z.B. Klammern oder Verschlussstellen) gibt.

Bestimmte Lebensmittel, wie Gemüse und Fisch, müssen nicht vor dem Garen vollständig aufgetaut werden.

Geschmorte Lebensmittel, Fleischsoßen und Eintöpfe werden immer besser und schneller auftauen, wenn sie von Zeit zu Zeit umgedreht, umgerührt und/oder zerkleinert werden.

Beim Auftauen verlieren Fleisch, Fisch und Obst an Flüssigkeit. Es wird empfohlen, sie in einer Schüssel aufzutauen.

Das Auftauen von Lebensmitteln in der Mikrowelle trägt nicht zum Wachstum von Bakterien bei.

### **Erwärmungstipps**

Lebensmittel müssen vor dem Erhitzen aufgetaut werden.

Entfernen Sie Verpackungen oder Behälter mit Metallteilen.

Wählen Sie die richtige Funktion nach Gewicht, Temperatur und Art der Speisen.

Rühren oder bewegen Sie das Essen während des Erhitzens.

Decken Sie die Lebensmittel mit einer Frischhaltefolie, die für Mikrowellenherde geeignet ist ab, damit der Ofen sauber gehalten wird.

### **Produktbeschreibung Fig. A**

1. Strom Einstellknopfes
2. Timer-Einstellknopf
3. Türöffnungsknopf
4. Drehscheibenachse
5. Drehbarer Stützring mit Rädern
6. Glasdrehscheibe
7. Tür mit Sichtfenster
8. Türverriegelungshaken
9. Lüftungsöffnungen
10. Netzkabel

## Gebrauchsanweisung

### Installation des Ofens Fig. B

Entfernen Sie alle Verpackungsmaterialien und Zubehörteile. Überprüfen Sie die Mikrowelle auf Beschädigungen wie Beulen oder Schäden an der Tür. Installieren Sie die Mikrowelle nicht, wenn sie beschädigt ist.

Auf eine ebene Fläche stellen, die genügend Platz für die ein- oder ausgehende Belüftung bietet.

Zwischen der Mikrowelle und den angrenzenden Wänden ist ein Mindestabstand von 7,5 cm erforderlich. Eine Seite muss offen sein. Lassen Sie einen Mindestabstand von 30 cm über der Mikrowelle.

Das Verdecken der Ein- und/oder Auslassöffnungen kann die Mikrowelle beschädigen.

Entfernen Sie nicht die Füße vom Boden der Mikrowelle.

Stellen Sie die Mikrowelle so weit wie möglich vom Radio oder Fernseher entfernt auf. Der Betrieb des Ofens kann zu Störungen des Radio- oder Fernsehempfangs führen.

Schließen Sie die Mikrowelle an die Steckdose an und stellen Sie sicher, dass die Spannung mit der auf dem Typenschild der Mikrowelle angegebenen übereinstimmt.

**⚠ Vorsicht: Installieren sie die mikrowelle nicht auf einem herd oder anderen geräten, die wärme erzeugen. Bei installation in der nähe oder über einer wärmequelle kann die mikrowelle beschädigt werden und die garantie erlischt.**

### Installation der drehglasscheibe Fig. C

Legen Sie den drehbaren Stützring auf den Boden des Ofens (Garraum).

Legen Sie die Glasscheibe über den Stützring und passen Sie sie gleichzeitig an der Drehscheibenachse an, so dass die erhöhten Teile der Scheibe (an der Unterseite der Scheibe) in die Teile der Drehscheibenachse passen. Es ist sehr wichtig, dass die Glasplatte sicher platziert wird, um eine korrekte Drehung der Speisen während des Garens zu gewährleisten.

Stellen Sie die Glasdrehzscheibe niemals auf den Kopf.

Sowohl die Glasdrehzscheibe als auch der drehbare Stützring müssen beim Garen immer verwendet werden.

Lebensmittel und Gefäße müssen immer auf die Glasscheibe gestellt werden.

### Betrieb

Stecken Sie das Netzkabel in die Steckdose.

### Garen

Drehen Sie den Strom Einstellknopfes, um die gewünschte Leistungsstufe und Art des Kochens auszuwählen.

Drehen Sie den Timer-Drehknopf, um die Garzeit auszuwählen.

Nach Auswahl der Funktion und der Garzeit startet der Ofen automatisch mit der eingestellten Garzeit.

Während der Ofen läuft, bleibt die Innenbeleuchtung für die Dauer der eingestellten Garzeit eingeschaltet.

Nach Ablauf der eingestellten Zeit stoppt der Ofen automatisch und piept.

Wenn der Ofen nicht in Betrieb ist, vergewissern Sie sich, dass der Timer-Drehknopf auf 0 eingestellt ist.

Der Ofen ist mit einem Sicherheitssystem ausgestattet, das es nicht zulässt, dass die Funktionen bei geöffneter Tür starten, und sollte sie während des Garvorgangs geöffnet werden, werden die Garfunktionen deaktiviert, bis die Tür wieder geschlossen wird.

Der Drehmechanismus dieses Mikrowellenofens ermöglicht eine optimale Gleichmäßigkeit des Garprozesses, indem er die Speisen während der gesamten Verarbeitungsphase in Rotation hält.

### Auftauen - Defrost

Stellen Sie den Power-Regler auf ein.

Die Auftauzeit ist direkt proportional zum Gewicht der aufzutauenden Speisen (ca. 8 Minuten pro 500gr Produkt).

Überprüfen Sie, ob die Tür geschlossen ist und der Ofen wird automatisch mit dem Auftauen beginnen.

Diese Funktion ist für ein maximales Lebensmittelgewicht von 1,5 kg ausgelegt.

<b>Funktion/leistung</b>	<b>Geeignet für</b>
Niedrig	Gerichte warm halten, Eiscreme weich machen
Auftauen /Defrost	Auftauen
Mittel niedrig	Braten, Kuchen
Mittel	Reis, Fleisch, Fisch, Kekse, Gebäck
Mittel hoch	Reis, Fleisch, Fisch, Kekse, Gebäck
Hoch	Warm machen, Wasser kochen, Gemüse, Huhn, Wild garen

### **Wartung und Reinigung des Ofens**

Eine gute Wartung der Mikrowelle führt zu einer guten Erhaltung, die immer eine korrekte Funktion gewährleistet.

Bevor Sie den Ofen reinigen, stellen Sie den Timer-Einstellknopf auf 0 und ziehen Sie das Netzkabel aus der Steckdose.

Warten Sie, bis jeder Teil des Ofens abgekühlt ist, insbesondere die Außenteile, die Tür und die Heizelemente. Verwenden Sie zur Reinigung einen nicht rauen Schwamm oder ein weiches Tuch, das mit Wasser, Seife und nicht scheuernden Reinigungsmitteln befeuchtet ist.

Sprühen Sie niemals Reinigungsmittel direkt auf den Ofen, sondern tragen Sie das Reinigungsmittel auf den Schwamm auf.

Reinigen Sie die Innenflächen des Ofens nach Gebrauch mit einem leicht feuchten Tuch.

Reinigen Sie die Glasplatte und den Stützring mit Wasser und nicht scheuernden Reinigungsmitteln.

Der Türrahmen, die Dichtung und die angrenzenden Teile sind ggf. sehr vorsichtig mit einem feuchten Tuch zu reinigen.

Achten Sie darauf, dass keine Flüssigkeiten in die inneren Öffnungen des Garraums, die äußeren Lüftungsöffnungen und das Bedienfeld gelangen.

Die Reinigung der Mikrowelle ist sehr wichtig, besonders nach jedem Gebrauch. Tatsächlich sind Lebensmittelreste, die sich im Garraum ablagern, gefährlich, da sie beim Starten des Ofens Brände verursachen können.

Die Heizelemente müssen in der Regel nicht gereinigt werden, aber wenn es notwendig ist, Lebensmittelreste zu entfernen, reiben Sie sie niemals mit einem groben Schwamm.

Schlechte Gerüche aus dem Inneren des Ofens können durch die Verwendung von Zitronensaft in Kombination mit einem neutralen Reinigungsmittel beseitigt werden.

Trocknen Sie alle Teile des Ofens und des Zubehörs gut ab, bevor Sie den Ofen wieder verwenden.

**Fehlerbehebung**

Führen Sie im Störfall folgende Kontrollen durch, bevor Sie den Hersteller oder eine Servicestelle kontaktieren.

Problem	Mögliche Ursache	Solutions
Der Ofen lässt sich nicht einschalten	Das Netzkabel ist nicht richtig in die Steckdose eingesteckt Die Sicherung ist durchgebrannt oder der automatische Leistungsschalter ist in Funktion getreten	Débrancher la prise du courant électrique, puis rebrancher après 10 secondes  Substituer le fusible ou remettre à zéro l'interrupteur automatique (demander l'intervention de personnel qualifié)  Vérifier la sortie avec un autre appareil
Der Ofen heizt nicht	Probleme mit der Steckdose	Bien fermer la porte
Der Glasteller ist laut, wenn der Ofen in Betrieb ist	Verschmutzte Rollen und Rückstände auf dem Ofenboden	Faire référence au paragraphe « entretien et nettoyage du four »

Störung des Fernsehempfang durch den Ofen	Während des Mikrowellenbetriebs kann es zu Störungen des Radio- oder Fernsehempfangs kommen. Dies ist ein ähnliches Phänomen wie bei anderen Kleingeräten. Dies ist ein normaler Zustand.
Licht gedimmt	Während des Mikrowellengarens bei niedrigem Druck kann das Ofenlicht verblassen. Dies ist ein normaler Zustand.
Dampf baut sich an der Tür auf, heiße Luft tritt aus den Entlüftungsöffnungen aus	Während des Garens kann Dampf aus dem Gargut entweichen. Ein Großteil dieses Dampfes wird aus den Entlüftungsöffnungen ausgestoßen; ein Teil des Dampfes kann sich jedoch auf kalten Oberflächen wie der Tür aufbauen. Dies ist ein normaler Zustand.
Der Ofen wird versehentlich eingeschaltet, ohne dass sich Lebensmittel darin befinden	Der Betrieb des Ofens ohne Lebensmittel über einen begrenzten Zeitraum führt zu keiner Beschädigung des Ofens. Diese Situation sollte jedoch vermieden werden.

**Technische Daten**

Mikrowellenleistung : 1100W Eingang  
Ausgang: 700W  
Frequenz: 2450 MHz  
Stromversorgung: 230V~50Hz; Klasse I

**Im Hinblick auf ständige Verbesserung behält sich Beper das Recht vor, ohne vorherige Ankündigung Änderungen und Verbesserungen am jeweiligen Produkt vorzunehmen.**





Die WEEE-Richtlinie (von engl.: Waste Electrical and Electronic Equipment; deutsch: (Elektro- und Elektronikgeräte-Abfall) ist die EG-Richtlinie 2011/65/EU zur Reduktion der zunehmenden Menge an Elektronikschrott aus nicht mehr benutzten Elektro- und Elektronikgeräten. Ziel ist das Vermeiden, Verringern sowie umweltverträgliche Entsorgen der zunehmenden Mengen an Elektronikschrott durch eine erweiterte Herstellerverantwortung.

Ihr Gerät enthält wertvolle Rohstoffe, die wieder verwertet werden können.

Bringen Sie das Gerät zur Entsorgung zu einer Sammelstelle Ihrer Stadt oder Gemeinde.

Elektro- und Elektronikgeräte mit folgender Kennzeichnung versehen und dürfen nicht mehr über Restmüll, sondern nur noch über die öffentlichen Entsorgungsträger und anschließende Rückgabe an die Hersteller und Importeure entsorgt werden.

### **GARANTIESCHEIN**

Die Gewährleistung gilt 24 Monate ab Kaufdatum für Material- und Herstellungsfehler.

**Die Garantie gilt nur wenn der Garantieschein vom Kaufbeleg (Quittung), mit Kaufdatum und Name des gekauften Gerätemodells, begleitet wird.**

Sollte das Gerät einmal technische Unterstützung benötigen, wenden Sie sich bitte an dem Verkäufer oder an unserem Firmensitz. Dies um die Effizienz des Gerätes aufrechtzuerhalten und damit die Garantie NICHT erlischt. Bei eventuellen Beschädigungen des Gerätes durch nicht autorisierte Personen, erlischt die Garantie automatisch.

### **GARANTIEBEDINGUNGEN**

Sollte es zu Funktionsstörungen aufgrund von Fehlern in Material und / oder Verarbeitung während der Garantiezeit kommen, garantieren wir die Reparatur des Produkts kostenlos.

Alle Teile die nicht durch Garantie gedeckt sind, sind die, die sich als defekt erweisen aufgrund von:

- a. Transportschäden oder Stürze,
- b. Falscher Installation oder ungeeigneter elektrischer Anlage,
- c. Reparaturen oder Änderungen durch nicht autorisierte Personen,
- d. Fehlender oder falscher Wartung und Reinigung,
- e. Produkt und / oder Teile des Produkts, die dem Verschleiß unterliegen und / oder Verbrauchsmaterial (z. B.: Lampen, Batterien, Klingen) darstellen
- f. Nicht befolgen der Gebrauchsanweisungen des Gerätes, Fahrlässigkeit oder unvorsichtigem Gebrauch.

Die obige Liste ist beispielhaft und nicht erschöpfend, da diese Garantie für all jene Situationen ausgeschlossen ist, den keinem Produktionsfehler zuzuweisen sind.

Die Garantie ist auch in allen Fällen von missbräuchlichen Verwendung des Gerätes und im Falle vom berufliehen Einsatz ausgeschlossen.

Beper Srl übernimmt keine Verantwortung für Schäden, die direkt oder indirekt Personen, Gegenstände und Haustieren betreffen könnten, als Folge der Nicht-Einhaltung aller in der Broschüre „Gebrauchsanweisungen und Warnungen“ enthaltenen Anweisungen in Bezug auf Installation, Bedienung und Wartung.

Treten sie bitte in verbindung mit ihren händler in ihrem land oder post sales abteilung von fa. Beper.

E-mail [assistenza@beper.com](mailto:assistenza@beper.com) die ihren händler nennen wird

## **Advertencias generales**

Leer estas instrucciones antes de usar el aparato

Antes y durante el uso del artículo es necesario seguir algunas precauciones básicas.

Tras haber quitado el embalaje, asegurarse de la integridad del artículo. En caso de duda, no utilizar el artículo y dirigirse a personal profesionalmente cualificado.

Los elementos del embalaje (bolsas de plástico, poliestirolo, etc.) no deben dejarse cerca del alcance de los niños al representar un peligro para ellos.

Se recomienda no tirar junto con los residuos domésticos los materiales presentes en el embalaje sino depositarlos en centros de recogida de residuos, solicitando información adicional al gestor del punto de recogida urbano del propio ayuntamiento donde se resida.

Asegurarse siempre de que la tensión de la red eléctrica sea igual a la indicada en la etiqueta de los datos técnicos que y que la instalación sea compatible con la potencia del aparato.

En caso de incompatibilidad entre el enchufe del aparato y la toma de corriente, sustituir el enchufe por otro por una persona profesionalmente cualificada. En concreto, este último, deberá también corroborar que la sección de cables de presa sea la idónea a la potencia necesaria para el aparato.

No tirar nunca el cable para desenchufarlo de la corriente eléctrica.

Asegurarse de que el cable no esté en contacto con superficies calientes o cortantes.

No utilizar el aparato con el cable dañado.

Conectar el aparato exclusivamente a una presa de corriente alterna.

En general, se desaconseja el uso de adaptadores, presas múltiples y prolongadores. Si el uso fuera indispensable, es necesario utilizar solamente adaptadores y prolongadores de acuerdo a las normas vigentes de seguridad.

Este aparato deberá destinarse sólo al uso para el que ha sido fabricado. Cualquier otro tipo de uso será considerado inapropiado y, por lo tanto, peligroso y hará perder la garantía del mismo. El fabricante no podrá ser considerado el responsable de los posibles daños derivados de usos inadecuados, erróneos e irracionales.

Para evitar sobrecalentamientos peligrosos, se recomienda estirar totalmente el cable de alimentación y de desenchufar el enchufe de la red de alimentación eléctrica cuando el aparato no esté siendo utilizado.

Para evitar calentamientos peligrosos, se recomienda estirar completamente el cable de alimentación y desenchufarlo de la red eléctrica cuando no esté siendo utilizado.

No introducir nunca el aparato en agua u otros líquidos.

No tocar el aparato con las manos o pies mojados o húmedos.

No utilizar el aparato con los pies desnudos.

No dejar el aparato expuesto a los agentes atmosféricos (lluvia, sol, etc.)

No dejar el aparato cerca de fuente de calor (ej. radiador)

Este aparato no debe ser utilizado por personas (incluido niños) con capacidad física, sensorial o mental reducida o personas con falta de experiencia y conocimiento del aparato salvo que estén controladas o bien instruidas respecto al uso del propio aparato por parte de la persona responsable de su seguridad.

**Asegurarse de que no niños no jueguen con el aparato.**

**Cuando se decida tirar a la basura este aparato, se recomienda convertirlo en inoperante previamente cortando el cable de alimentación.**

**Se recomienda además convertir en inócuas las partes del aparato susceptibles de constituir un problema, especialmente para los niños que podrían utilizar el aparato para jugar.**

### **Advertencias de seguridad y uso**

Es impapel pueden causar llamas durante la cocción, tenga mucho  
Es importante verificar antes de cada uso del horno que la puerta selle completamente la abertura y que, por lo tanto, no esté dañada en alguna parte.

**⚠ Atención: si la puerta o la junta están dañadas, el horno no debe usarse hasta que haya sido reparado por personal calificado.**

Nunca use el horno sin alimentos, de lo contrario se dañará.

Nunca use el horno sin el plato de vidrio y su anillo de plástico.

No opere el horno con la puerta abierta.

Si huele a quemado proveniente del horno o ve humo, apáguelo de inmediato y desenchufe el cable de alimentación de la toma de corriente; mantenga la puerta cerrada para sofocar la posible formación de llamas.

La temperatura de las superficies accesibles puede ser alta durante el funcionamiento del horno; mantenga el cable de alimentación alejado de superficies calientes y nunca cubra el horno.

No deje que el cable de alimentación cuelgue del borde de la mesa o encimera.

Evite absolutamente usar el horno apagado como un lugar para almacenar alimentos o recipientes, ya que en caso de ignición accidental, pueden ocurrir daños y accidentes.

No utilice el horno como soporte para objetos.

Asegúrese de que no haya cortinas, materiales inflamables, fuentes de calor, de frío o vapor cerca del horno.

No utilice el horno cerca del agua.

Coloque el horno sobre superficies sólidas y estables capaces de soportar el peso del horno, aproximadamente 10 kg.

Es necesario asegurar una ventilación adecuada al horno microondas, mantener una distancia de al menos 7.5 cm de cada lado del horno y 30 cm de la parte superior del horno. El horno está equipado con un espaciador de plástico colocado en la parte posterior, lo que permite garantizar el horno a una distancia adecuada de la pared posterior, se recomienda no retirarlo por ningún motivo.

Coloque el horno a una altura adecuada de al menos 85 cm, de modo que los niños no puedan alcanzarlo fácilmente.

El horno se calienta durante el funcionamiento. Tenga cuidado de no tocar los elementos calefactores del interior del horno.

Los utensilios y recipientes a utilizar deben ser compatibles para la cocción en microondas.

Algunos recipientes de plástico o papel pueden causar llamas durante la cocción, tenga mucho cuidado.

No utilice recipientes herméticos.

Retire los cierres de alambre metálico y las asas metálicas de los recipientes antes de colocarlos en el horno.

Los utensilios no deben tocar las paredes interiores del horno durante la cocción.

Los líquidos u otros alimentos no deben calentarse en recipientes sellados, ya que son susceptibles de explosión.

Para los alimentos embotellados y los alimentos para bebés en particular, es recomendable agitar el recipiente después de calentarlo para igualar la temperatura de los alimentos antes de que se consuman.

Los huevos con cáscara y los huevos duros no deben calentarse en el microondas ya que pueden explotar incluso después de que se haya terminado el calentamiento.

Después de cocinar, el recipiente puede estar muy caliente, use guantes para horno y preste atención al vapor que se puede liberar.

No cocines demasiado la comida.

No use la cavidad del horno como recipiente. No deje productos como pan, galletas, etc. dentro del horno

Para no romper el plato de vidrio:

Deje enfriar el plato antes de limpiarlo.

No coloque alimentos o utensilios calientes sobre el plato frío.

No coloque alimentos o utensilios congelados sobre el plato caliente.

No limpiar el horno puede deteriorar su superficie, afectar negativamente la vida útil del horno, y provocar situaciones peligrosas.

No use detergentes agresivos ni raspadores de metal afilados para limpiar el vidrio de la puerta del horno, ya que pueden rayar la superficie y causar el riesgo de rotura.

Cuando se usa el horno, los menores deben usarlo solo con la supervisión de un adulto.

## **Seguridad eléctrica**

El horno debe estar conectado a tierra. En caso de un cortocircuito eléctrico, la tierra reduce el riesgo de descarga eléctrica. El horno tiene un cable con un cable a tierra y un enchufe de conexión a tierra. El enchufe debe insertarse en una toma de corriente correctamente conectado a tierra. Consulte a un electricista calificado o técnico de mantenimiento si las instrucciones de conexión a tierra no se comprenden correctamente o en caso de duda con respecto a la correcta conexión a tierra del horno. El cable de alimentación del horno es deliberadamente corto para reducir los riesgos asociados con la posibilidad de tropezar o rasgarlo de la toma de corriente.

La tensión nominal indicada en los cables o en la extensión debe ser al menos equivalente a la tensión nominal del horno.

### Materiales y utensilios

Materiales que se pueden utilizar en el horno microondas

Contenedores de terracota	Siga las instrucciones del fabricante. El fondo de un recipiente de terracota debe colocarse al menos 5 mm por encima del plato giratorio. El uso incorrecto puede hacer que el plato giratorio se rompa.
Platos de mesa	Sólo los adecuados para su uso en hornos microondas. Siga las instrucciones del fabricante. No utilice platos rotos y desconchados.
Productos de vidrio	Solo productos de vidrio que sean resistentes al calor y adecuados para usar en un horno de microondas. Asegúrese de que no haya bordes de metal. No usar si están rotos o desconchados.
Bolsas para hornear	Siga las instrucciones del fabricante. No cerrar con cierres metálicos. Hacer cortes para permitir que el vapor escape.
Vasos y platos de papel	Use solo por periodos cortos solo para cocinar / calentar. No deje el horno desatendido durante la cocción.
Servilletas de papel	Utilice para cubrir los alimentos durante el calentamiento para absorber la grasa. Utilizar solo para cocción corta y con control constante.
Plástico	Sólo el plástico adecuado para su uso en hornos de microondas. Siga las instrucciones del fabricante. La idoneidad para microondas debe estar marcada. Algunos recipientes de plástico se ablandan cuando la comida que contienen se calienta. Las bolsas para cocinar y las bolsas de plástico herméticamente selladas deben cortarse o perforarse como se indica en el empaque.
Película plástica	Sólo la adecuada para uso en hornos de microondas. Use para cubrir durante la cocción para mantener la humedad. Asegúrese de que la película de plástico no entre en contacto con los alimentos.
Papel aceitado	Use para cubrir alimentos para evitar salpicaduras y mantener la humedad.

**La superficie accesible puede estar caliente durante la operación.**



### Materiales a evitar en el horno microondas

En el microondas, no utilice bandejas de aluminio, envases de cartón para alimentos con asas metálicas, herramientas de metal, cierres de metal, bolsas de papel, envases de poliestireno o poliuretano y madera; esos materiales podrían causar un incendio, o derretirse causando una posible contaminación de los alimentos por químicos dañinos.

### Principales características del horno de microondas

El principio de funcionamiento de un horno de microondas es el uso de ondas electromagnéticas para cocinar alimentos.

El corazón de la tecnología es un dispositivo capaz de generar ondas electromagnéticas que, cuando se transportan adecuadamente dentro del compartimiento de cocción, calientan las moléculas de agua en los alimentos. Las moléculas de agua en movimiento producen calor que se expande de manera uniforme hasta las capas más internas de los alimentos.

Los alimentos se cocinan más rápido y de manera más uniforme a medida que aumenta su contenido de agua. De hecho, las verduras tardan unos minutos, dependiendo de la cantidad, debido al alto contenido de agua.

En comparación con los métodos de cocción tradicionales, que generan quemaduras fácilmente en los alimentos, para el método de microondas esto no ocurre si se respetan las advertencias de tiempo de cocción.

Las principales ventajas del horno de microondas son tiempos de cocción reducidos en comparación con la cocción tradicional, con el consiguiente ahorro de energía. La exposición de los alimentos a altas temperaturas está limitada con el consiguiente mantenimiento de las propiedades nutricionales.

El horno de microondas encuentra un uso perfecto para descongelar y calentar alimentos.

La cocción con microondas es segura, no genera cambios permanentes en la estructura molecular de los alimentos.

El inconveniente de la cocción con microondas es la dificultad de calibrar con precisión los tiempos de cocción de cada alimento.

### **Alimentos**

Muy pocos alimentos no son adecuados para el horno de microondas, como los huevos enteros que podrían explotar, mientras que los envoltorios naturales (como manzanas, peras, salchichas, etc.) que envuelven los alimentos siempre se deben perforar primero.

Las botellas selladas no se deben calentar en el microondas, el alcohol es una fuente potencial de peligro para posibles incendios.

### **Contenedores**

Las ondas electromagnéticas son rechazadas por los metales, no adecuados para uso en un horno de microondas. Incluso el cristal que contiene plomo, el plástico que contiene melanina, las bandejas y las láminas de aluminio no son adecuados para uso con microondas.

El vidrio, la loza, el papel se pueden utilizar siempre que se hayan diseñado especialmente (la redacción adecuada para microondas está escrita en la parte inferior o en el paquete).

La porcelana y la cerámica que han sido esmaltadas en metal o incluso solo el borde de oro no deben ser utilizadas. Se recomienda utilizar contenedores cónicos sin esquinas ni bordes; los biberones no deben insertarse en el horno con las piezas de goma aplicadas.

### **Consejos prácticos de uso**

La cocción depende de la homogeneidad, tamaño y tipo de alimento.

Es una buena idea cortar los vegetales en tiras o piezas para cocinarlos.

Agregue agua donde sea necesario o si está indicado en el empaque de los alimentos.

### **Consejos para descongelar**

Los alimentos congelados en bolsas o películas de plástico o en su embalaje pueden colocarse directamente en el horno, siempre que no haya partes metálicas (como abrazaderas o puntos de cierre).

Ciertos alimentos, como los vegetales y el pescado, no necesitan descongelarse completamente antes de comenzar a cocinar.

Los alimentos guisados, el ragú y los guisos se descongelan mejor y más rápido si se mezclan de vez en cuando, se dan vuelta o se separan. Durante la descongelación, la carne, el pescado y la fruta pierden líquido. Recomendamos descongelarlos en una bandeja. La descongelación mediante horno de microondas no contribuye al crecimiento de bacterias.

### **Consejos para calentar**

La comida debe descongelarse antes de calentarse.

Retirar los paquetes o recipientes con piezas metálicas.

Elija una función correcta basada en el peso, la temperatura y el tipo de alimento.

Mezclar o mover la comida durante el calentamiento. Cubra la comida con una envoltura de plástico, adecuada para el horno de microondas, para mantener el horno limpio.

### **Descripción del producto Fig. A**

1. Perilla de selección de potencia
2. Perilla de ajuste del temporizador
3. Botón de apertura de puerta
4. Eje de plato giratorio
5. Anillo de soporte giratorio con ruedas
6. Plato giratorio de vidrio
7. Puerta de apertura con ventana de observación
8. Ganchos de bloqueo de puerta
9. Aberturas de ventilación
10. Cable de alimentación

## Instrucciones de uso

### Instalación del horno Fig.B

Retire todo el material de embalaje y accesorios. Examine el horno para verificar que no haya daños como abolladuras o daños en la puerta. No instale el horno si está dañado.

Coloque el horno sobre una superficie plana que proporcione suficiente espacio para la ventilación de entrada o salida.

Se requiere un espacio mínimo de 7,5 cm entre el horno y cualquier pared adyacente. Un lado debe estar abierto.

Deje un espacio mínimo de 30 cm por encima del horno.

El bloqueo de las aberturas de entrada y/o salida podría dañar el horno.

No quite los pies de la parte inferior del horno.

Coloque el horno lo más alejado posible de la radio o la televisión. El funcionamiento del horno puede causar interferencias con la recepción de radio o televisión.

Conecte el horno a la toma eléctrica, asegurándose de que el voltaje sea el mismo que el indicado en la placa de datos del horno.

**⚠ Atención: no instale el horno en una cocina u otros aparatos que produzcan calor. Si se instala cerca o por encima de una fuente de calor, el horno podría dañarse y la garantía quedaría sin efecto.**

### Instalación del plato giratorio Fig. C

Coloque el anillo de soporte giratorio en la base del horno (compartimiento de cocción).

Coloque el plato de vidrio sobre el anillo de soporte y al mismo tiempo, adáptelo al eje del plato para que las partes elevadas del plato (colocadas en su parte inferior) se encajen con las partes del eje del plato.

Es muy importante que el plato de vidrio se coloque de manera segura para garantizar una rotación correcta de los alimentos durante la cocción.

Nunca coloque el plato giratorio de vidrio al revés.

Tanto el plato de vidrio como el anillo de soporte giratorio deben usarse siempre durante la cocción.

La comida y los recipientes de cocina deben colocarse siempre sobre la placa de vidrio.

## Funcionamiento

Enchufe el cable de alimentación a una toma de corriente.

### Cocción

Gire la perilla de selección de potencia y seleccione la potencia y el tipo de cocción deseado.

Gire la perilla de ajuste del temporizador para seleccionar el tiempo de cocción.

Después de seleccionar la función y el tiempo de cocción, el horno iniciará automáticamente la cocción.

Durante el funcionamiento del horno, la luz interna permanece encendida durante toda la duración del tiempo establecido.

Al final del tiempo establecido, el horno se detendrá automáticamente y alertará con una señal acústica.

Cuando el horno no está en uso, verifique que la perilla de ajuste del temporizador esté configurada en 0.

El horno está equipado con un sistema de seguridad que no permite el inicio de las funciones si la puerta está abierta; si durante la fase de cocción la puerta se abre, las funciones de cocción se desactivarán hasta que la puerta vuelva a cerrarse.

El mecanismo de rotación de este horno de microondas hace posible una cocción uniforme de la mejor manera, manteniendo la comida en rotación durante toda la fase de procesamiento.

### Deshielo – Defrost

Coloque la perilla de selección de función en 

El tiempo de descongelación es directamente proporcional al peso del alimento a descongelar (aproximadamente 8 minutos para 500 g de producto).

Verifique que la puerta esté cerrada, y el horno comenzará a descongelarse automáticamente.

Esta función está diseñada para un peso máximo de alimento de 1,5 kg.



<b>Función / potencia</b>	<b>Apto para</b>
Bajo	Mantener la comida caliente, ablandar el helado.
Defrost	Descongelar
Medio Bajo	Estofado, tortas
Medio	Arroz, carne, pescado, galleta
Medio alto	Arroz, carne, pescado, galleta
Alto	Calentar, hervir agua, cocinar verduras, pollo, caza

### **Mantenimiento y limpieza del horno**

Un buen mantenimiento del horno conduce a una buena conservación garantizando siempre un correcto funcionamiento.

Antes de limpiar el horno, coloque la perilla de ajuste del temporizador en 0 y desconecte el cable de alimentación de la toma eléctrica.

Espera a que cada parte del horno se enfríe, en particular las partes externas, la puerta y los elementos calefactores.

Use una esponja no áspera o un paño suave para limpiar, humedecido con agua, jabón y detergentes no abrasivos.

Nunca rocíe detergente directamente sobre el horno, pero aplique el detergente sobre la esponja.

Limpie las superficies internas del horno después de usar con un paño ligeramente húmedo.

Limpie la placa de vidrio, el anillo de soporte con agua y detergentes no abrasivos.

El marco de la puerta, la junta y las piezas adyacentes deben limpiarse con un paño húmedo si es necesario, teniendo mucho cuidado.

Tenga mucho cuidado de no permitir que entren líquidos en los orificios internos del compartimento de cocción, las aberturas de ventilación externas y el panel de control.

La limpieza del horno de microondas es muy importante, especialmente después de cada uso. De hecho, los residuos de alimentos que se depositan dentro del compartimento de cocción son peligrosos porque pueden causar incendios cuando se enciende el horno.

En general, no es necesario limpiar los elementos calentadores, pero si es necesario eliminar los residuos de alimentos, nunca los frote con una esponja áspera.

Los olores desagradables provenientes del interior del horno pueden eliminarse utilizando jugo de limón en combinación con un detergente neutro.

Seque bien todas las partes del horno y sus accesorios antes de volver a utilizarlo.

**Solución de problemas**

Si ocurre una falla, realice las siguientes comprobaciones antes de ponerse en contacto con el fabricante o el centro de servicio.

Problema	Posible causa	Remedio
El horno no se enciende	El cable de alimentación no está insertado correctamente en la toma eléctrica.  El fusible salta o entra en función el interruptor automático  Problemas con la toma	Retire el enchufe de la toma, y volver a conectar después de 10 segundos.  Reemplace el fusible o reinicie el disyuntor (solicite personal calificado)  Compruebe el enchufe con otro aparato.
El horno no calienta	La puerta no está cerrada correctamente	Cerrar bien la puerta
El plato de vidrio es ruidoso durante el funcionamiento del horno.	Rodillos sucios y residuos en el fondo del horno	Consulte el apartado "Mantenimiento y limpieza del horno".
Interferencia del horno de microondas con la recepción de televisión	Puede haber interferencia con la recepción de radio o televisión durante el funcionamiento con microondas. Este es un fenómeno similar al posible con otros electrodos de cátodo pequeños. Esta es una condición normal.	
La luz se desvaneció	Durante la cocción en microondas a baja presión, la luz del horno puede desvanecerse. Esta es una condición normal.	
El vapor se acumula en la puerta y sale aire caliente por las aberturas de ventilación.	Durante la cocción, el vapor puede escapar de los alimentos. Gran parte de este vapor es expulsado de las aberturas de ventilación; pero parte del vapor puede acumularse en superficies frías, como la puerta. Esta es una condición normal.	
El horno se enciende accidentalmente sin ningún alimento en el interior.	La operación durante períodos limitados del horno sin el interior de los alimentos no produce daños al propio horno. Esta condición, sin embargo, debe evitarse.	

**Datos técnicos**

Potencia de microondas: Input 1100W

Output: 700W

Frecuencia: 2450 MHz

Alimentación: 230V~50Hz; Clase I

**Con el objetivo de una mejora continua, Beper se reserva el derecho de añadir cambios y mejoras al producto sin previo aviso.**



Al término de la vida útil del aparato, no eliminar como residuo municipal sólido mixto sino eliminarlo en un centro de recogida específico colocado en vuestra zona o entregarlo al distribuidor a la hora de comprar un nuevo aparato del mismo tipo y destinado a las mismas funciones. El distribuidor se cargará el costo de eliminación de los equipos siguiendo las normas actuales.

Este procedimiento de recogida separada de los equipos eléctricos y electrónicos se realiza con el propósito de una política del medioambiente comunitaria con objetivos de salvaguardia, defensa y mejoramiento de la calidad del medioambiente y para evitar efectos potenciales en la salud de los seres humanos debido a la presencia de dentro de estos equipos o a un uso inapropiado de los mismos o de algunas de sus partes. Está Vuestra y nuestra competencia ayudar la defensa del medioambiente.

El símbolo indica que este producto respeta la normativa europea de medioambiente (2011/65/EU) y le recuerda que todos los productos electrónicos y eléctricos deben ser objeto de recogida por separado al finalizar su ciclo de vida. Para obtener información sobre el reciclaje de este producto y dónde encontrar puntos de recogida llame las supuestas autoridades locales. Una eliminación no correcta de este producto podría conllevar sanciones.

### **CERTIFICADO DE GARANTÍA**

La garantía es válida 24 meses a partir de la fecha de compra para todos los defectos de material o de fabricación.

**La garantía es válida sólo si presenta el recibo fiscal con la fecha de compra y el nombre del modelo del aparato comprado.**

Si el aparato requiere asistencia, contacte su vendedor o nuestra empresa. Eso para preservar el rendimiento de su aparato y NO invalidar la garantía. Toda manipulación del aparato por una persona no autorizada anula automáticamente la garantía.

### **CONDICIONES DE GARANTÍA**

Si aparecen averías a causa de un defecto de material y/o fabricación durante la garantía garantizamos gratuitamente la reparación del aparato.

No se tienen en cuenta en la garantía todas las partes que sean defectuosas debidas a:

- a. Daños en el transporte o caídas accidentales.
- b. Instalación eléctrica incorrecta y no conforme.
- c. Reparaciones o modificaciones realizadas por personal no especializado.
- d. Falta o incorrectos limpieza y mantenimiento.
- e. Aparato y/o partes del aparato expuestas a deterioro y/o consumo (lámparas, pilas, cuchillas).
- f. Falta de cumplimiento de las instrucciones para el funcionamiento del aparato, negligencia en el uso.

Esta lista es simplificada y no completa ya que esta garantía se anula para todas aquellas circunstancias que no permiten remontar a defectos de fabricación del aparato.

La garantía se anula en cada caso de uso impropio del aparato y en caso de un uso profesional.

Beper Srl declina toda responsabilidad por cualquier daño que puede directamente o indirectamente resultar de personas, cosas o animales domésticos en consecuencia de la falta de cumplimiento de todas las instrucciones indicadas en este "Manual de Instrucciones y Advertencias" en términos de instalación, uso y mantenimiento del aparato.

Contacte con el distribuidor de su país o el departamento de post venta de beper.

Envíe un e-mail a [assistenza@beper.com](mailto:assistenza@beper.com) y le enviaremos datos de su servicio técnico en su país.

## Σημαντικές προειδοποιήσεις ασφαλείας

Πριν χρησιμοποιήσετε την συσκευή διαβάστε προσεκτικά τις παρακάτω οδηγίες χρήσεως και φυλάξτε τις για μελλοντική χρήση.

Διαβάστε προσεκτικά τις παρακάτω οδηγίες, δεδομένου ότι θα σας δώσουν χρήσιμες πληροφορίες για την ασφάλεια σχετικά με την εγκατάσταση, τη χρήση και τη συντήρηση και θα σας βοηθήσουν να αποφύγετε ατυχίες και πιθανά ατυχήματα.

Αφαιρέστε τη συσκευασία και βεβαιωθείτε ότι η συσκευή είναι άθικτη με ιδιαίτερη προσοχή στο καλώδιο τροφοδοσίας. Τα στοιχεία της συσκευασίας (πλαστικές σακούλες κλπ.) δεν πρέπει να είναι προσβάσιμα στα παιδιά, προκειμένου να προφυλαχθούν από τις πηγές κινδύνου. Συνιστάται να μην ρίξετε τα στοιχεία της συσκευασίας σε οικιακά απορρίμματα, αλλά να τα τοποθετήσετε στο κατάλληλο σημείο συλλογής ή καταστροφής των απορριμμάτων του τμήματος καθαριότητας του Δήμου σας.

Εάν το καλώδιο τροφοδοσίας έχει υποστεί ζημιά πρέπει να αντικατασταθεί από τον κατασκευαστή, τον αντιπρόσωπο ή από εξίσου ειδικευμένα άτομα προς αποφυγή κινδύνου.

Πριν συνδέσετε τη συσκευή, βεβαιωθείτε ότι η τάση του δικτύου αντιστοιχεί στα στοιχεία που αναγράφονται στην ετικέτα. Η συσκευή μπορεί να καταστραφεί αν η τάση δεν είναι σωστή.

Αν το φις δεν ταιριάζει στην πρίζα απευθυνθείτε σε ειδικευμένο άτομο προκειμένου να αντικαταστήσει το βύσμα με το κατάλληλο και να διασφαλίσει ότι το τμήμα καλωδίων της πρίζας είναι κατάλληλο για την απορρόφηση της ενέργειας της συσκευής σας.

Γενικά, η χρήση προσαρμογέα πολλαπλών βυσμάτων και / ή επεκτάσεων δεν συνιστάται. Αν είναι απαραίτητο, χρησιμοποιείτε μόνο απλό ή πολλαπλό προσαρμογέα και επέκταση σύμφωνα με τους κανόνες ασφαλείας που ισχύουν, διασφαλίστε ότι τα όρια ισχύος τα οποία είναι σημειωμένα στον απλό προσαρμογέα και στις επεκτάσεις και η μέγιστη ισχύς που είναι σημειωμένη στον πολλαπλό προσαρμογέα δεν υπερβαίνονται.

Μην χρησιμοποιείτε την συσκευή αν το καλώδιο τροφοδοσίας έχει υποστεί ζημιά.

Μην χρησιμοποιείτε τη συσκευή μετά από μια μη σωστή λειτουργία. Σε αυτή την περίπτωση, απενεργοποιήστε την για μην ανοίξει και σπάσει και επικοινωνήστε με ένα εξουσιοδοτημένο κατάστημα για την επισκευή της συσκευής γιατί απαιτούνται γνήσια ανταλλακτικά. Η μη σωστή τήρηση των οδηγιών μπορεί να επηρεάσει την ασφάλεια της συσκευής σας.

Αυτή η συσκευή πρέπει να προορίζεται για την χρήση για την οποία κατασκευάστηκε.

Κάθε άλλη χρήση πρέπει να θεωρείται ως ακατάλληλη και κατά συνέπεια επικίνδυνη.

Ο κατασκευαστής δεν μπορεί να θεωρηθεί υπεύθυνος για τυχόν ζημιές που οφείλονται σε ακατάλληλη, λανθασμένη ή απερίσκεπτη χρήση. Η συσκευή αυτή προορίζεται ΜΟΝΟ ΓΙΑ ΟΙΚΙΑΚΗ ΧΡΗΣΗ.

Για την προστασία από ηλεκτροπληξία, μη βυθίζετε το καλώδιο, το βύσμα ή οποιοδήποτε άλλο μέρος της συσκευής σε νερό ή άλλο υγρό. Μη χρησιμοποιείτε τη συσκευή κοντά σε εκρηκτικές ύλες, εύφλεκτα υλικά, αέρια και φλόγες.

Μην αφήνετε τα παιδιά, τα άτομα με αναπηρία ή ανθρώπους χωρίς εμπειρία ή τεχνική ικανότητα να χρησιμοποιούν τη συσκευή, εάν δεν έχουν σωστή επίβλεψη. Η στενή επίβλεψη είναι απαραίτητη όταν οποιαδήποτε συσκευή χρησιμοποιείται από ή κοντά σε παιδιά. Βεβαιωθείτε ότι τα παιδιά δεν παίζουν με την συσκευή.

Μη κρατάτε τη συσκευή με βρεγμένα χέρια ή πόδια. Μη κρατάτε τη συσκευή με γυμνά πόδια.

Ποτέ μην χρησιμοποιείτε άλλα εξαρτήματα εκτός από εκείνα που προβλέπονται από Berer. Η χρήση εξαρτημάτων που δεν συνιστώνται από τον κατασκευαστή της συσκευής μπορεί να προκαλέσουν κίνδυνο ή τραυματισμό.

**Μην χρησιμοποιείτε την συσκευή στον άμεσο περιβάλλοντα χώρο του μπάνιου, του ντους ή της πισίνας.**

**Ποτέ μην τραβάτε το καλώδιο τροφοδοσίας για να αποσυνδέσετε την συσκευή.**

**Βεβαιωθείτε ότι το καλώδιο δεν κρέμεται από την άκρη του τραπέζιού ή από τον πάγκο της κουζίνας και δεν έρχεται σε επαφή με θερμές επιφάνειες.**

## Συμβουλές ασφαλούς χρήσης

Πριν από κάθε χρήση ελέγξτε ότι η πόρτα του φούρνου είναι ερμητικά κλειστή και δεν έχει υποστεί ζημιά.

**⚠ Προσοχή: εάν η πόρτα ή η πλαστική σφραγίδα έχουν υποστεί ζημιά, ο φούρνος δεν πρέπει να χρησιμοποιηθεί, προτού επισκευαστεί από επαγγελματία.**

Μη χρησιμοποιείτε το φούρνο μικροκυμάτων όταν είναι άδειος, καθώς αυτό μπορεί να προκαλέσει βλάβη στη συσκευή.

Μη χρησιμοποιείτε το φούρνο μικροκυμάτων χωρίς το γυάλινο περιστρεφόμενο δίσκο και τον περιστρεφόμενο πλαστικό δακτύλιο.

Μην τον θέτετε σε λειτουργία με την πόρτα ανοιχτή.

Αν μυρωδιά καμένου βγαίνει από το φούρνο ή εξέρχεται καπνός, απενεργοποιήστε αμέσως το φούρνο, αποσυνδέστε το καλώδιο από την πρίζα και αφήστε τη θύρα του φούρνου κλειστή, ώστε να μην εξαπλωθούν φλόγες. Μην αφήνετε το καλώδιο να κρεμιέται από την άκρη του τραπέζιού ή του πάγκου.

Η θερμοκρασία των προσβάσιμων επιφανειών μπορεί να είναι υψηλή, όταν χρησιμοποιείτε το φούρνο. Κρατήστε το καλώδιο μακριά από θερμές επιφάνειες και μην καλύπτετε τον φούρνο μικροκυμάτων. Μην αφήνετε το καλώδιο να κρεμιέται πάνω από το άκρο του τραπέζιού ή του πάγκου.

Μην χρησιμοποιείτε τον φούρνο μικροκυμάτων για την αποθήκευση δοχείων ή τροφίμων, καθώς σε περίπτωση τυχαίας ανάφλεξης, μπορεί να προκαλέσει ζημιά.

Μην τοποθετείτε αντικείμενα πάνω στο φούρνο μικροκυμάτων.

Βεβαιωθείτε ότι ο φούρνος μικροκυμάτων είναι μακριά από κουρτίνες, εύφλεκτες ουσίες, πηγές θερμότητας, ψύχους ή ατμού.

Μη χρησιμοποιείτε κοντά στο νερό.

Τοποθετήστε το φούρνο μικροκυμάτων σε σταθερή επιφάνεια, που μπορεί να στηρίξει το βάρος του, περ. 10 kg.

Είναι απαραίτητο να εξασφαλιστεί επαρκής αερισμός στο φούρνο μικροκυμάτων και να διατηρείται απόσταση τουλάχιστον 7,5 εκ. από κάθε πλευρά του φούρνου και 30 εκ. από την κορυφή του φούρνου.

Ο φούρνος είναι εξοπλισμένος με ένα πλαστικό διαχωριστικό τοποθετημένο στο πίσω μέρος, το οποίο επιτρέπει να διασφαλιστεί η επαρκής απόσταση του φούρνου από τον πίσω τοίχο. Συνιστάται να μην το αφαιρέσετε για οποιονδήποτε λόγο.

Τοποθετήστε το φούρνο μικροκυμάτων σε απόσταση τουλάχιστον 85 cm από το δάπεδο, μακριά από τα παιδιά.

Κατά τη χρήση, ο φούρνος θερμαίνεται. Προσέξτε να μην αγγίξετε τις αντιστάσεις μέσα στο φούρνο.

Χρησιμοποιείτε μόνο σκεύη και δοχεία συμβατά με το μαγείρεμα μικροκυμάτων.

Χαρτί ή πλαστικά δοχεία μπορεί να προκαλέσουν πυρκαγιά κατά το μαγείρεμα, να είστε πολύ προσεκτικοί.

Μην χρησιμοποιείτε υδατοστεγή δοχεία.

Αφαιρέστε τυχόν μεταλλικές ταινίες ή μεταλλικές χειρολαβές από τα δοχεία πριν τις τοποθετήσετε στο φούρνο μικροκυμάτων.

Τα σκεύη δεν πρέπει να αγγίζουν το εσωτερικό του φούρνου μικροκυμάτων κατά το μαγείρεμα.

Τα υγρά και άλλα τρόφιμα δεν πρέπει να θερμαίνονται σε κλειστά δοχεία, είναι πιθανό να εκραγούν.

Όσον αφορά ειδικά τα εμφιαλωμένα τρόφιμα και τα τρόφιμα ειδικά για τα παιδιά, είναι απαραίτητο να ανακινήσετε το φιαλίδιο μετά από τη θέρμανση για να έχετε μια ομοιόμορφη θερμοκρασία φαγητού πριν το φάτε. Η θέρμανση υγρών σε ένα φούρνο μικροκυμάτων μπορεί να προκαλέσει βραδύ βρασμό. Να είστε ιδιαίτερα προσεκτικοί πάντοτε κατά το χειρισμό των δοχείων με υγρά.

Τα αυγά και τα βραστά αυγά δεν πρέπει να επαναθερμανθούν στον φούρνο μικροκυμάτων, καθώς ενδέχεται να εκραγούν μετά τη θέρμανση. Μετά το μαγείρεμα, το δοχείο μπορεί να είναι ζεστό, να χρησιμοποιείτε γάντια φούρνου και να προσέχετε τον ατμό που μπορεί να βγει.

Μην μαγειρεύετε υπερβολική ποσότητα τροφίμων. Μη χρησιμοποιείτε το φούρνο ως δοχείο. Μην αφήνετε φαγητό, όπως ψωμί, μπισκότα κ.λπ., μέσα στο φούρνο.

Για να αποφύγετε το σπάσιμο του δίσκου.

Αφήστε το δίσκο να κρυώσει πριν τον καθαρισμό.

Αφήστε το δίσκο να κρυώσει πριν τον καθαρισμό.

Μην τοποθετείτε τρόφιμα ή σκεύη στον δίσκο που έχει κρυώσει.

Μην τοποθετείτε κατεψυγμένα τρόφιμα στον δίσκο που είναι ζεστός.

Η έλλειψη καθαρισμού του φούρνου μικροκυμάτων μπορεί να προκαλέσει ζημιά στην επιφάνεια, να επηρεάσει δυσμενώς τη ζωή του φούρνου και να προκαλέσει επικίνδυνες καταστάσεις.

Κατά τη χρήση του φούρνου μικροκυμάτων, τα παιδιά μπορούν να τον χρησιμοποιούν μόνο υπό την επίβλεψη του ενήλικα.

## Ηλεκτρική ασφαλεία

Ο φούρνος πρέπει να είναι συνδεδεμένος σε πρίζα με γείωση. Σε περίπτωση κυκλωμάτων υπερφόρτωσης, η γείωση μειώνει τον κίνδυνο ηλεκτροπληξίας. Ο φούρνος μικροκυμάτων είναι εξοπλισμένος με συμβατό ηλεκτρικό καλώδιο με βύσμα γείωσης. Το βύσμα πρέπει να είναι συνδεδεμένο σε σωστά τοποθετημένη και γειωμένη πρίζα. Συμβουλευτείτε έναν εξειδικευμένο ηλεκτρολόγο, εάν οι οδηγίες ενημέρωσης για γείωση δεν είναι κατανοητές ή σε περίπτωση αμφιβολιών σχετικά με τη σύνδεση σε πρίζα με γείωση. Το καλώδιο τροφοδοσίας του φούρνου μικροκυμάτων είναι σκόπιμα σύντομο για να μειώσει τους κινδύνους που σχετίζονται με τη δυνατότητα τραβήγματος του βύσματος.

Η ονομαστική τάση στο καλώδιο τροφοδοσίας ή στο καλώδιο προέκτασης πρέπει να είναι τουλάχιστον ισοδύναμη με την ονομαστική τάση του φούρνου.

### Υλικά και σκευη

Υλικά που μπορούν να χρησιμοποιηθούν στον φούρνο μικροκυμάτων

Πήλινα δοχεία	Ακολουθήστε τις οδηγίες του κατασκευαστή. Το κάτω μέρος του terra cotta πρέπει να τοποθετηθεί τουλάχιστον 5 cm μακριά από τη γυάλινη πλάκα. Μια κακή χρήση μπορεί να προκαλέσει φθορά στην πλάκα.
Κεραμικές πλάκες	Χρησιμοποιήστε μόνο πλάκες που είναι κατάλληλες για φούρνο μικροκυμάτων. Ακολουθήστε τις οδηγίες του κατασκευαστή. Μη χρησιμοποιείτε σπασμένες ή φθαρμένες πλάκες.
Γυάλινα προϊόντα	Χρησιμοποιείτε μόνο πυρίμαχα γυάλινα προϊόντα κατάλληλα για φούρνο μικροκυμάτων. Βεβαιωθείτε ότι δεν έχουν μεταλλικές αιχμές. Μη χρησιμοποιείτε αν είναι σπασμένα ή φθαρμένα.
Σακούλες τροφίμων	Ακολουθήστε τις οδηγίες του κατασκευαστή. Μην κλείνετε με μεταλλικά κλιπ. Κάντε κάποιες τρύπες για να επιτρέψετε τον ατμό να εξέρχεται.
Χάρτινα πιάτα ή κούπες	Χρησιμοποιείτε μόνο για σύντομο χρονικό διάστημα μαγειρέματος/θέρμανσης. Μην αφήνετε το φούρνο χωρίς εποπτεία.
Χαρτοπεσέτες	Χρησιμοποιείτε μόνο όταν επαναθερμαίνετε για να καλύψετε το φαγητό και να απορροφήσετε τυχόν λίπη. Χρησιμοποιείτε μόνο για σύντομο χρονικό διάστημα και κάτω από διαρκή επίβλεψη.
Κοινά πλαστικά	Μόνο εάν το πλαστικό είναι κατάλληλο για το μαγείρεμα στο φούρνο μικροκυμάτων. Ακολουθήστε τις οδηγίες του κατασκευαστή. Χρησιμοποιείτε μόνο προϊόντα που είναι κατάλληλα για χρήση σε φούρνους μικροκυμάτων. Ορισμένοι πλαστικοί δοχεία ενδέχεται να παραμορφωθούν όταν θερμαίνονται με τρόφιμα μέσα. Οι σακούλες για το μαγείρεμα και οι σφραγισμένες πλαστικές σακούλες θα πρέπει να τρυπηθούν όπως υποδεικνύεται στη συσκευασία.
Πλαστική ταινία περιτυλίγματος	Χρησιμοποιήστε μόνο προϊόντα κατάλληλα για το μαγείρεμα σε φούρνους μικροκυμάτων για τη διατήρηση της υγρασίας για φαγητό. Βεβαιωθείτε ότι το πλαστικό περιτύλιγμα δεν έρχεται σε άμεση επαφή με τα τρόφιμα.



**Η άμεσα προσβάσιμη επιφάνεια μπορεί να είναι ζεστή κατά τη διάρκεια της λειτουργίας.**



#### **Υλικά προς αποφυγή για το φούρνο μικροκυμάτων:**

Μην χρησιμοποιείτε δοχεία αλουμινίου στον φούρνο μικροκυμάτων, δοχείο χαρτιού με μεταλλική λαβή, μεταλλικά σκεύη, χάρτινες σακούλες, δοχείο από πολυστερένιο, πολυουρεθάνη ή ξύλο, που θα μπορούσαν να βλάψουν τη συσκευή και είναι επιβλαβή για τα τρόφιμα.

Κύρια χαρακτηριστικά του φούρνου μικροκυμάτων

Η αρχή λειτουργίας ενός φούρνου μικροκυμάτων είναι η χρήση μαγνητικών κυμάτων για να μαγειρεύουν τα τρόφιμα.

Η καρδιά της τεχνολογίας είναι μια συσκευή που μπορεί να παράγει ηλεκτρομαγνητικά κύματα που οδήγησαν τον φούρνο μικροκυμάτων να θερμαίνει τα μόρια νερού στο φαγητό. Τα μόρια του νερού αναταράσσονται και παράγουν θερμότητα που απλώνεται ομοιόμορφα φτάνοντας στα βαθύτερα στρώματα του φαγητού.

Τα τρόφιμα με υψηλή περιεκτικότητα σε νερό μαγειρεύονται πιο γρήγορα και ομοιόμορφα. Για παράδειγμα, τα λαχανικά χρειάζονται λίγα μόνο λεπτά (ανάλογα με την ποσότητα) χάρη στην υψηλή περιεκτικότητά τους σε νερό. Σε σύγκριση με τις παραδοσιακές μεθόδους μαγειρέματος, οι φούρνοι μικροκυμάτων δεν καίνε εύκολα τα τρόφιμα, εάν εφαρμοστούν οι συμβουλές σχετικά με τους χρόνους μαγειρέματος.

Επίσης, σε σύγκριση με τις παραδοσιακές μεθόδους μαγειρέματος, ο μειωμένος χρόνος μαγειρέματος ή η υψηλή ενεργειακή απόδοση είναι ένα από τα κύρια πλεονεκτήματα των φούρνων μικροκυμάτων. Η περιορισμένη έκθεση των τροφίμων σε υψηλή θερμοκρασία συμβάλλει στη διατήρηση των θρεπτικών τους ιδιοτήτων.

Ο φούρνος μικροκυμάτων είναι επίσης πολύ χρήσιμος και βολικός για την απόψυξη και την αναθέρμανση των τροφίμων.

Το μαγείρεμα σε φούρνο μικροκυμάτων είναι ασφαλές, δεν παράγει μόνιμες αλλαγές στη μοριακή δομή των τροφίμων.

Το μειονέκτημα του μαγειρέματος στο φούρνο μικροκυμάτων είναι η δυσκολία ανίχνευσης του ακριβούς χρόνου μαγειρέματος για κάθε τροφή.

#### **Φαγητό**

Ορισμένα τρόφιμα δεν είναι κατάλληλα για μαγείρεμα σε φούρνο μικροκυμάτων, όπως τα αυγά που θα μπορούσαν να εκραγούν, ενώ τα τρόφιμα με φλούδα (όπως τα μήλα, τα αχλάδια, τα λουκάνικα κλπ.) Πρέπει να τρυπιούνται πριν από το μαγείρεμα.

Τα κλειστά μπουκάλια δεν πρέπει να επαναθερμανθούν στον φούρνο μικροκυμάτων, οι αλκοόλες είναι πιθανές πηγές φωτιάς.

#### **Δοχεία**

Τα ηλεκτρομαγνητικά κύματα απωθούνται από μέταλλα που δεν είναι κατάλληλα για χρήση σε φούρνους μικροκυμάτων. Επίσης κρύσταλλα που περιέχουν μόλυβδο, πλαστικό που περιέχει μελαμίνη, φύλλα αλουμινίου και δίσκους δεν είναι κατάλληλα για φούρνο μικροκυμάτων. Το γυαλί, το terra cotta, τα προϊόντα από χαρτί είναι κατάλληλα μόνο αν υπάρχουν ενδείξεις που σημειώνονται στον πυθμένα ή στη συσκευασία των ίδιων των προϊόντων.

Οι πορσελάνες και τα κεραμικά που έχουν μεταλλικές ή επίχρυσες αιχμές αποκλείονται.

Συνιστάται η χρήση οβάλ δοχείων χωρίς γωνίες ή άκρες. Όσον αφορά τα μπιμπερό, τα τμήματα από καουτσούκ δεν πρέπει να θερμαίνονται. Μόνο μπιμπερό από ειδικό πλαστικό κατάλληλο για φούρνο μικροκυμάτων μπορούν να θερμανθούν σε φούρνο μικροκυμάτων.

#### **Χρήσιμες συμβουλές**

Το μαγείρεμα εξαρτάται από την ομοιογένεια, την ποσότητα και τον τύπο του φαγητού.

Συνιστάται να κόψετε τα λαχανικά σε λωρίδες ή κομμάτια για μαγείρεμα.

Προσθέστε νερό εάν είναι απαραίτητο ή εάν είναι γραμμένο στη συσκευασία.

#### **Συμβουλές για απόψυξη**

Τα κατεψυγμένα τρόφιμα σε σακούλες ή σε πλαστική συσκευασία μπορούν να τοποθετηθούν απευθείας στο φούρνο μικροκυμάτων, υπό την προϋπόθεση ότι δεν υπάρχουν μεταλλικά μέρη (π.χ. σφικτήρες ή κλιπ σφραγίσματος).

Ορισμένα τρόφιμα, όπως τα λαχανικά και τα ψάρια, δεν χρειάζεται να αποψυχθούν εντελώς πριν από το μαγείρεμα.

Τα μαγειρεμένα φαγητά, η σάλτσα κρέατος και τα χοιρινά κρέατα ξεπαγώνονται καλύτερα και γρηγορότερα αν ανακατεύονται περιστασιακά.

Το κρέας ή τα ψάρια υπό την απόψυξη μπορεί να χάσουν τα υγρά τους. Συνιστάται να τα ξεπαγώσετε σε ένα δίσκο.

Η απόψυξη των τροφίμων στον φούρνο μικροκυμάτων δεν συμβάλλει στην ανάπτυξη βακτηριδίων.

### **Συμβουλές για την επαναθέρμανση τροφίμων**

Τα τρόφιμα πρέπει να αποψυχθούν πριν από την αναθέρμανση.

Αφαιρέστε τις συσκευασίες και τα δοχεία με μεταλλικά μέρη.

Επιλέξτε τη σωστή λειτουργία ανάλογα με το βάρος, τη θερμοκρασία και τον τύπο τροφής.

Ανακατέψτε το φαγητό περιστασιακά κατά τη θέρμανση.

Καλύψτε τα τρόφιμα με πλαστική μεμβράνη / ταινία κατάλληλη για το φούρνο μικροκυμάτων για να διατηρήσετε την υγρασία των τροφίμων και το φούρνο καθαρό.

### **Περιγραφή προϊόντος Εικ.Α**

1. Διακόπτης ρύθμισης ισχύος
2. Χρονοδιακόπτης
3. Πλήκτρο για το άνοιγμα της πόρτας
4. Άξονας περιστροφής
5. Δακτύλιος περιστροφής
6. Γυάλινος περιστρεφόμενος δίσκος
7. Πόρτα με παράθυρο παρακολούθησης
8. Κλείδωμα πόρτας
9. Οπές αερισμού
10. Καλώδιο τροφοδοσίας

### **Οδηγίες χρήσης**

#### **Εγκατάσταση του φούρνου μικροκυμάτων Εικ. Β**

Αφαιρέστε τη συσκευασία και τα εξαρτήματα. Εξετάστε το φούρνο για να βεβαιωθείτε ότι το εσωτερικό μέρος ή η πόρτα δεν έχουν υποστεί ζημιά. Μην εγκαθιστάτε το φούρνο εάν είναι κατεστραμμένος.

Τοποθετήστε τον φούρνο μικροκυμάτων σε μια επίπεδη επιφάνεια με αρκετό χώρο για είσοδο και εξαγωγή αερισμού.

Απαιτείται ελάχιστος χώρος 7,5 cm μεταξύ του φούρνου μικροκυμάτων και των γειτονικών τοίχων. Η μία πλευρά πρέπει να είναι ανοιχτή

Αφήστε ελάχιστη απόσταση 30 cm από το φούρνο.

Ο αποκλεισμός της εισόδου ή / και της εξόδου μπορεί να προκαλέσει βλάβη στο φούρνο.

Μην αφαιρείτε τα πόδια που βρίσκονται στο κάτω μέρος του φούρνου.

Τοποθετήστε το φούρνο όσο το δυνατόν περισσότερο μακριά από το ραδιόφωνο ή την τηλεόραση. Η λειτουργία του φούρνου μικροκυμάτων μπορεί να προκαλέσει παρεμβολές στο ραδιόφωνο ή την τηλεόραση.

Συνδέστε το φούρνο μικροκυμάτων στην ηλεκτρική πρίζα, βεβαιωθείτε ότι η τάση είναι ίση με αυτή που αναγράφεται στην ετικέτα του φούρνου.

**⚠ Προσοχή: Μην εγκαταστήσετε το φούρνο μικροκυμάτων σε σόμπα ή άλλες συσκευές που παράγουν θερμότητα. Εάν η συσκευή είναι εγκατεστημένη κοντά σε μια πηγή θερμότητας, ο φούρνος μπορεί να υποστεί βλάβη και να ακυρωθεί η εγγύηση.**

#### **Εγκατάσταση του περιστρεφόμενου δίσκου Εικ. C**

Τοποθετήστε τον περιστρεφόμενο δακτύλιο στον άξονα περιστροφής μέσα στον φούρνο μικροκυμάτων.

Τοποθετήστε την γυάλινη πλάκα στον περιστρεφόμενο δακτύλιο με τέτοιο τρόπο, ώστε η πρώτη να ταιριάζει καλά στον άξονα περιστροφής.

Είναι πολύ σημαντικό η γυάλινη πλάκα να τοποθετηθεί σωστά για να εξασφαλιστεί σωστή περιστροφή του φαγητού κατά το μαγείρεμα.

Ποτέ μην τοποθετείτε τη γυάλινη πλάκα ανάποδα, καθώς δεν θα τοποθετηθεί σωστά στον άξονα περιστροφής.

Η γυάλινη πλάκα και ο περιστρεφόμενος δακτύλιος απαιτούνται όλα κατά το μαγείρεμα.

Τα τρόφιμα και τα δοχεία πρέπει πάντα να τοποθετούνται πάνω στη γυάλινη πλάκα για το μαγείρεμα.

**Χρηση**

Συνδέστε το καλώδιο τροφοδοσίας στην υποδοχή.

**Μαγείρεμα**

Γυρίστε το κουμπί ρύθμισης λειτουργίας και επιλέξτε το επιθυμητό μαγείρεμα.

Γυρίστε το κουμπί χρονοδιακόπτη για να επιλέξετε το χρόνο μαγειρέματος.

Μετά την επιλογή της λειτουργίας και του χρόνου μαγειρέματος, ο φούρνος θα αρχίσει αυτόματα το μαγείρεμα.

Κατά τη λειτουργία, η εσωτερική λυχνία ανάβει για όλη τη διάρκεια του μαγειρέματος.

Στο τέλος της καθορισμένης ώρας, ο φούρνος σταματά αυτόματα και ακούγεται ένας ήχος.

Όταν ο φούρνος είναι σβηστός, ελέγξτε ότι το κουμπί χρονοδιακόπτη βρίσκεται στη θέση 0.

Ο φούρνος διαθέτει σύστημα ασφαλείας το οποίο δεν επιτρέπει τη λειτουργία του εάν η πόρτα είναι ανοιχτή. Αν η πόρτα ανοίξει κατά τη διάρκεια του μαγειρέματος, το μαγείρεμα σταματά μέχρι να κλείσει ξανά η πόρτα.

Ο μηχανισμός περιστροφής του φούρνου μικροκυμάτων επιτρέπει να μαγειρεύουν τα τρόφιμα άψογα, ενώ διατηρούνται σε συνεχή κίνηση κατά τη διάρκεια του μαγειρέματος.

**Απόψυξη**

Τοποθετήστε το κουμπί ρύθμισης λειτουργίας στη θέση "Απόψυξη" . ❄

Ο χρόνος απόψυξης είναι ακριβώς ανάλογος με το βάρος του φαγητού που πρόκειται να αποψυχθεί (περίπου 8 λεπτά για 500 g προϊόντος).

Ελέγξτε ότι η πόρτα είναι κλειστή και ότι ο φούρνος αρχίζει αυτόματα να ξεπαγώνει.

Αυτή η λειτουργία έχει οριστεί με μέγιστο βάρος 1,5 kg.

Λειτουργία / ισχύς	Καταλληλο για
Low	Διατήρηση του φαγητού ζεστού
Defrost	Απόψυξη
Medium Low	Κρέας, κέικ
Medium	Ρύζι, κρέας, ψάρια, μπισκότα
Medium High	Ρύζι, κρέας, ψάρια, μπισκότα
High	Επαναθέρμανση, βράσιμο νερού, μαγείρεμα λαχανικών, κοτόπουλο, άγρια κρέατα

**ΚΑΘΑΡΙΣΜΟΣ ΚΑΙ ΦΡΟΝΤΙΔΑ**

Ο καλός καθαρισμός του φούρνου μικροκυμάτων εγγυάται την ασφαλή λειτουργία, σε καλές συνθήκες και τη βέλτιστη χρήση.

Πριν καθαρίσετε το φούρνο μικροκυμάτων, γυρίστε το κουμπί χρονοδιακόπτη στο 0 και αποσυνδέστε το καλώδιο από την πρίζα.

Περιμένετε κάθε μέρος του φούρνου μικροκυμάτων να κρυώσει, ειδικά εξωτερικά, τις πόρτες και τα στοιχεία θέρμανσης.

Για καθαρισμό χρησιμοποιήστε ένα μη λειαντικό σφουγγάρι ή ένα μαλακό πανί, ελαφρά βρεγμένο με νερό και μη διαβρωτικά απορρυπαντικά.

Ποτέ μην ψεκάσετε καθαριστικό απευθείας στον φούρνο μικροκυμάτων, αλλά μόνο στο σφουγγάρι.

Καθαρίστε μέσα στο φούρνο μικροκυμάτων μετά τη χρήση με ένα ελαφρώς βρεγμένο πανί.

Καθαρίστε τη γυάλινη πλάκα, τον περιστρεφόμενο δακτύλιο με νερό και μη διαβρωτικά απορρυπαντικά.

Το πλαίσιο της πόρτας, η τσιμούχα και τα παρακείμενα μέρη πρέπει να καθαρίζονται εάν είναι απαραίτητο με ένα υγρό πανί ασκώντας ιδιαίτερη προσοχή.

Προσέξτε να μην εισέλθουν υγρά στις οπές του φούρνου, στα ανοίγματα του εξαερισμού και στον εξωτερικό πίνακα ελέγχου.

Ο καθαρισμός του φούρνου μικροκυμάτων είναι πολύ σημαντικός, ιδίως μετά από κάθε χρήση. Πράγματι, τα υπολείμματα τροφίμων που εναποτίθενται στο εσωτερικό του φούρνου είναι επικίνδυνα επειδή μπορούν να προκαλέσουν φωτιά, όταν ο φούρνος είναι ενεργοποιημένος.

Τα στοιχεία θέρμανσης δεν πρέπει να καθαρίζονται, αλλά αν είναι απαραίτητο, αφαιρέστε τα υπολείμματα τροφίμων, αλλά ποτέ μην χρησιμοποιείτε λειαντικό σφουγγάρι.

Οι δυσάρεστες οσμές που προέρχονται από το εσωτερικό του φούρνου μπορούν να αφαιρεθούν με χυμό λεμονιού σε συνδυασμό με ένα ουδέτερο απορρυπαντικό.

Σκουπίστε κάθε μέρος του φούρνου μικροκυμάτων και κάθε εξάρτημα του που χρησιμοποιήσατε.

### Επιλυση προβλημάτων

Σε περίπτωση βλάβης, πριν επικοινωνήσετε με τον κατασκευαστή ή το κέντρο τεχνικής υποστήριξης, ελέγξτε τις παρακάτω ενδείξεις:

Πρόβλημα	Πιθανές αιτίες	Λύσεις
Ο φούρνος μικροκυμάτων δεν ενεργοποιείται	Το καλώδιο τροφοδοσίας δεν είναι σωστά συνδεδεμένο στην πρίζα  Η ασφάλεια πέφτει ή το κύκλωμα διακόπτεται  Πρόβλημα με το θερματικό εξόδου	Αποσυνδέστε την από την πρίζα και συνδέστε την ξανά μετά από 10 δευτερόλεπτα  Αντικαταστήστε την ασφάλεια ή επαναφέρετε το κύκλωμα (ζητήστε την παρέμβαση εξειδικευμένου προσωπικού) Ελέγξτε την πρίζα με άλλη συσκευή
Ο φούρνος μικροκυμάτων δε θερμαίνεται	Η πόρτα δεν είναι σωστά κλεισμένη	Κλείστε την πόρτα σωστά
Η γυάλινη πλάκα κάνει παράξενους θορύβους, όταν ο φούρνος λειτουργεί	Οι τροχοί είναι βρώμικοι ή υπάρχουν υπολείμματα τροφίμων στον πάτο του φούρνου μικροκυμάτων	Ανατρέξτε στην ενότητα «ΚΑΘΑΡΙΣΜΟΣ ΚΑΙ ΦΡΟΝΤΙΔΑ»

Παρεμβολή του φούρνου μικροκυμάτων στο σήμα της τηλεόρασης	Είναι πιθανό να υπάρχει παρεμβολή ραδιοφώνου ή τηλεόρασης στη λειτουργία του φούρνου μικροκυμάτων. Αυτό είναι ένα φαινόμενο που μπορεί να συμβεί με μικρές συσκευές. Αυτό είναι φυσιολογικό.
Χαμηλός φωτισμός	Κατά το μαγείρεμα σε φούρνο μικροκυμάτων σε χαμηλή πίεση, ο φωτισμός του φούρνου μπορεί να μειωθεί. Αυτό είναι φυσιολογικό.
Ο ατμός συσσωρεύεται στην πόρτα, ζεστός αέρας εξέρχεται από τις οπές-ανοίγματα	Κατά τη διάρκεια του μαγειρέματος είναι πιθανό ο ατμός να διαφεύγει από το φαγητό. Μέρος αυτού του ατμού αποβάλλεται μέσω των αεραγωγών του φούρνου, αλλά οι ατμοί μπορεί να συσσωρεύονται σε κρύες επιφάνειες όπως η πόρτα. Αυτό είναι φυσιολογικό.
Ο φούρνος ενεργοποιείται τυχαία όταν είναι άδειος	Η ενεργοποίηση του φούρνου μικροκυμάτων όταν είναι άδειος δεν δημιουργεί ζημιά στη συσκευή, αλλά αυτό πρέπει να αποφεύγεται.

### Τεχνικά δεδομένα

Ισχύς μικροκυμάτων: είσοδος 1100 W

έξοδος 700 W

Συχνότητα: 2450 MHz

Τροφοδοσία: 230V~50Hz

Για οποιουδήποτε λόγου βελτίωσης, η εταιρεία Berer διατηρεί το δικαίωμα να τροποποιήσει ή να βελτιώσει το προϊόν χωρίς καμία προειδοποίηση.



Η Ευρωπαϊκή Οδηγία 2011/65/EU σχετικά με τα απόβλητα ειδών ηλεκτρικού και ηλεκτρονικού εξοπλισμού, προβλέπει ότι παλιές οικιακές ηλεκτρικές συσκευές δεν πρέπει να απορρίπτονται μαζί με τα υπόλοιπα αστικά απόβλητα. Οι παλιές συσκευές πρέπει να συλλέγονται χωριστά, προκειμένου να βελτιστοποιηθεί η ανάκτηση και ανακύκλωση των υλικών που περιέχουν, καθώς και τη μείωση των επιπτώσεων στην ανθρώπινη υγεία και το περιβάλλον. Το σύμβολο διαγραμμένο "δοχείο αποβλήτων" στο προϊόν υπενθυμίζει σε σας την υποχρέωσή σας, πως όταν επιθυμείτε να πετάξετε τη συσκευή, πρέπει να συλλέγεται ξεχωριστά.

## ΟΡΟΙ ΕΓΓΥΗΣΗΣ

Αγαπητέ/ή πελάτη,

Σας ευχαριστούμε που αγοράσατε αυτό το προϊόν. Σε περίπτωση που το προϊόν που διαθέτετε απαιτεί service βάσει εγγύησης, επικοινωνήστε με το κεντρικό service μας.

Για την αποφυγή της άσκοπης αναστάτωσης, σας συμβουλεύουμε να διαβάσετε προσεκτικά τα εγχειρίδια χρήστη πριν να επικοινωνήσετε με το service μας.

Τα προϊόντα καλύπτονται με εγγύηση έναντι οποιουδήποτε κατασκευαστικού ελαττώματος για 2 χρόνια από την ημερομηνία της αρχικής αγοράς. Εάν κατά τη διάρκεια αυτής της περιόδου το προϊόν αποδειχθεί ελαττωματικό λόγω ακαταλληλότητας υλικού ή ποιότητας εργασίας, το κεντρικό service θα επιδιορθώσει ή θα αντικαταστήσει (κατά την αποκλειστική του κρίση) το προϊόν βάσει των ορίων και συνθηκών που ορίζονται πιο κάτω, χωρίς χρέωση για την εργασία και τα ανταλλακτικά:

1. Η εγγύηση ισχύει υπό την προϋπόθεση ότι το προϊόν χρησιμοποιείται και συντηρείται σύμφωνα με τις οδηγίες της κατασκευαστικής εταιρείας.

1. Η εγγύηση παρέχεται μόνο με την προσκόμιση του προϊόντος μαζί με το αρχικό τιμολόγιο ή την απόδειξη αγοράς, όπου θα δηλώνεται η ημερομηνία αγοράς και ο τύπος του προϊόντος.

2. Η εγγύηση δεν θα ισχύσει σε περίπτωση :

Ζημίας που προκαλείται λόγω κακής χρήσης συμπεριλαμβανομένης, ενδεικτικά, της μη χρήσης του προϊόντος για το σκοπό για τον οποίο προορίζεται ή σύμφωνα με τις οδηγίες χρήστη που αφορούν τη σωστή χρήση και συντήρηση, καθώς και της εγκατάστασης ή χρήσης του προϊόντος χωρίς να τηρούνται τα ισχύοντα πρότυπα ασφαλείας στη χώρα που χρησιμοποιείται.

Ζημίας που προκαλείται λόγω ατυχημάτων, συμπεριλαμβανομένων, ενδεικτικά, κεραυνού, ύδατος, πυρός, κατάχρησης ή αμέλειας.

Μετατροπής, παραμόρφωσης, μη δυνατότητας ανάγνωσης ή αφαίρεσης του μοντέλου ή του σειριακού αριθμού από το προϊόν.

Ζημίας που προκαλείται από επιδιορθώσεις ή ρυθμίσεις που έχουν πραγματοποιηθεί από μη εξουσιοδοτημένα άτομα ή εταιρείες service.

Ελαττωμάτων σε οποιοδήποτε σύστημα με το οποίο έχει ενοποιηθεί ή χρησιμοποιείται το προϊόν.

Επικοινωνήστε με τον επίσημο διανομέα της beper στην χώρα σας ή με το τμήμα υποστήριξης της beper στο e-mail [assistenza@beper.com](mailto:assistenza@beper.com)

Το οποίο θα προωθήσει το αίτημα σας στον επίσημο διανομέα της beper της χώρας σας.

## **Instrucțiuni generale privind siguranța** **Citiți cu atenție instrucțiunile de folosire înainte de prima folosire a aparatului.**

Citiți cu atenție următoarele instrucțiuni, deoarece ele vă oferă informații utile de siguranță în legătură cu instalarea, folosirea și întreținerea și vă ajută să evitați posibilele accidente.

Îndepărtați ambalajul și asigurați-vă, că aparatul este intact, acordând atenție specială cablului de curent. Ambalajul conține (pungi de plastic, polistiren, etc.) nu au voie să fie accesibile pentru copii, pentru a-i feri de sursele de pericol.

Se recomandă să nu aruncați aceste ambalaje în gunoiul menajer, însă ele se pot transporta la centrul de colectare din apropiere sau cerând informații la primărie.

Înainte de conectarea aparatului asigurați-vă că tensiunea rețelei corespunde cu cea trecută pe plăcuța aparatului.

În cazul în care ștecherul nu este potrivit pentru priză dvs, acesta trebuie înlocuit cu altul potrivit de un personal calificat autorizat specializat, care ar trebui să se asigure, că secțiunea ștecherului cablului este potrivit pentru tensiunea aparatului dvs.

Pentru a scoate ștecherul din priză nu trageți niciodată de cablu, doar de ștecher.

Trebuie să vă asigurați că niciodată nu intră cablul în contact cu suprafețe fierbinți sau ascuțite.

Nu folosiți aparatul dacă cablul de curent este deteriorat. În cazul unei deteriorări, acesta trebuie înlocuit de producător, de un agent service sau orice altă persoană asemănătoare calificată autorizată pentru evitarea unui pericol.

Doar conectați aparatul la curent alternativ.

În general nu este recomandată folosirea prizelor multiple și/sau prelungitoarelor; dacă totuși folosirea lor este necesară, folosiți vă rugăm adaptoare simple sau multiple în conformitate cu regulile de siguranță în vigoare și limita maximă de putere trecută pe adaptorul multiplu să nu fie depășită.

Acest aparat poate fi folosit numai pentru scopul pentru care a fost creat.

Orice altă folosire se consideră a fi improprie și de asemenea periculoasă. Producătorul nu poate fi responsabil pentru niciun fel de deteriorare a aparatului apărută în urma folosirii improprie, greșite sau neatență.

Pentru a evita orice risc de încălzire, se recomandă să derulați complet cablul de rețea și să scoateți ștecherul din priză când nu îl folosiți. Înainte de curățare scoateți ștecherul din priză.

Pentru protecție împotriva electrocutării, nu cufundați cablul, ștecherul sau orice altă parte a aparatului în apă sau alte lichide.

Nu țineți aparatul cu mâinile sau picioarele ude.

Nu țineți aparatul când sunteți în picioarele goale.

Nu expuneți aparatul fenomenelor naturii cum sunt ploaia, vântul, ninsoarea.

Nu folosiți aparatul lângă materiale explozive, inflamabile, gaze, flăcări, încălzitoare.

Nu permiteți copiilor, persoanelor cu dizabilități sau oricărei persoane fără experiență sau abilitate tehnică să folosească aparatul dacă nu sunt supravegheați corespunzător. Este necesară supravegherea atentă când aparatul este folosit lângă sau de copii.

**Asigurați-vă, că al dvs copil nu se joacă cu aparatul. În cazul în care decideți să nu mai folosiți vreodată aparatul, faceți-l ireparabil tăind cablul de curent după scoaterea ștecherului din priză.**

**Deci toate părțile periculoase ale aparatului trebuie să fie făcute ireparabile, în special pentru copiii care s-ar putea juca cu aparatul.**

### **Instrucțiuni de siguranță și utilizare**

Este important să verificați înainte de fiecare utilizare a cuptorului dacă ușa cuptorului sigilează complet deschiderea, și prin urmare nu este deteriorată nici cea mai mică parte.

**⚠ Atenție: dacă ușa sau sigiliul din plastic sunt deteriorate, cuptorul nu poate fi folosit înainte de a fi reparat de un personal calificat profesional.**

Nu folosiți cuptorul cu microunde în timp ce este gol, deoarece acesta ar putea deteriora aparatul.

Nu folosiți cuptorul cu microunde fără farfuria rotativă din sticlă și inelul rotativ din plastic.

Nu folosiți cuptorul cu ușa deschisă.

Dacă din cuptor se simte miros de ars sau în caz de fum, opriți imediat cuptorul și deconectați cablul de la priză, lăsați ușa cuptorului închisă să nu iasă flăcările.

Temperatura suprafețelor accesibile poate fi ridicată când folosiți cuptorul; țineți cablul departe de suprafețe fierbinți și nu acoperiți cuptorul cu microunde. Nu lăsați cablul să atârne peste marginea mesei ori blatului.

Nu folosiți cuptorul cu microunde pentru depozitarea recipientelor ori mâncărilor, deoarece în caz de aprindere accidentală, acesta ar putea cauza daune ori incidente.

Nu puneți obiecte pe cuptorul cu microunde.

Asigurați-vă că instalați cuptorul cu microunde departe de perdele, substanțe inflamabile, surse de căldură, frig ori aburi.

Nu îl folosiți lângă apă.

Puneți cuptorul cu microunde pe o suprafață netedă și stabilă, care poate suporta greutatea cuptorului cu microunde, aprox. 10 kg.

Este necesar să asigurați aerisire adecvată pentru cuptorul cu microunde, păstrați o distanță de cel puțin 7.5 cm pe fiecare parte a cuptorului și 30 cm de la partea superioară a cuptorului. Cuptorul este echipat în spate cu un distanțator din plastic, ceea ce permite asigurarea unei distanțe adecvate a cuptorului față de peretele din spate, este recomandat să nu îl îndepărtați în niciun caz.

Puneți cuptorul cu microunde la cel puțin 85 cm de podea, în afara ariei de acces al copiilor.

În timpul utilizării, cuptorul se încălzește. Aveți grijă să nu atingeți rezistențele din interiorul cuptorului.

Folosiți numai ustensile și recipiente compatibile cu gătitul în cuptorul cu microunde.

Recipientele din hârtie ori plastic pot cauza incendiu în timpul gătirii, aveți foarte mare grijă.

Nu folosiți recipiente ermetice.

Îndepărtați orice folie ori mâner metalic de pe recipiente înainte de a le pune în cuptorul cu microunde.

Ustensilele nu ar trebui să atingă interiorul cuptorului cu microunde în timpul procesului de gătit.

Lichidele și alte alimente nu trebuie încălzite în recipiente închise, s-ar putea să explodeze. În ceea ce privește mâncărurile îmbuteliate și mâncărurile pentru copii în special, este necesar să agitați flaconul după încălzire pentru a avea o temperatură uniformă a mâncărilor, înainte de a le consuma.



Încălzirea lichidelor în cuptorul cu microunde poate cauza fierbere întârziată, țineți cont de asta întotdeauna când manipulați recipiente cu lichide tocmai încălzite.

Ouăle și ouăle fierte nu ar trebui reîncălzite în cuptorul cu microunde deoarece ele ar putea exploda după încălzire.

După încheierea procesului de gătit recipientul poate fi fierbinte, folosiți mănuși de bucătărie și aveți grijă la aburii emanați.

Nu gătiți mâncarea în exces.

Nu folosiți cuptorul în loc de recipient. Nu lăsați alimente precum pâine, biscuiți etc. în interiorul cuptorului.

Pentru a evita spargerea tăvii de sticlă:

Înainte de curățare lăsați tăvița să se răcească.

Nu așezați alimente ori ustensile pe tăvița de sticlă rece.

Nu puneți alimente congelate pe tăvița de sticlă fierbinte.

Lipsa curățării cuptorului cu microunde poate cauza deteriorarea suprafeței și să afecteze durata de viață a cuptorului și poate cauza situații periculoase.

Nu folosiți detergenți prea agresivi ori spatulă metalică pentru a curăța ușa de sticlă a cuptorului deoarece acestea ar putea zgâria suprafața și ar putea cauza deteriorarea aparatului.

În timpul utilizării cuptorului cu microunde, copiii îl pot folosi numai sub supravegherea unui adult.

### **Siguranță electrică**

Cuptorul trebuie să fie conectat la rețeaua de curent cu împământare. În cazul circuitelor supraalimentate, împământarea reduce riscul de electrocutare. Cuptorul cu microunde este echipat cu un cablu electric compatibil cu un ștecher cu împământare. Ștecherul trebuie să fie conectat la o priză cu împământare instalată corespunzător. Consultați un electrician calificat dacă instrucțiunile actualizate legate de teren nu au fost înțelese corespunzător ori în cazul unor îndoieli legate de conectarea la o priză cu împământare.

Cablul de curent al cuptorului cu microunde este intenționat scurt pentru a reduce riscurile asociate cu posibilitatea de a trage ștecherul. Tensiunea nominală de pe cablul de curent ori prelungitor ar trebui să fie cel puțin echivalentă cu tensiunea nominală a cuptorului.

**Material și ustensile**

Materiale care pot fi folosite în cuptorul cu microunde

Recipiente din teracotă	Urmați instrucțiunile producătorului. Fundul teracotei trebuie așezat la cel puțin 5 cm deasupra farfuriei de sticlă. O utilizare greșită poate deteriora farfuria rotativă de sticlă.
Farfurii de masă	Doar farfuriile potrivite pentru a fi folosite în cuptorul cu microunde. Urmați instrucțiunile producătorului. Nu folosiți farfuriile care sunt sparte ori ciobite.
Produse din sticlă	Folosiți numai produse din sticlă termorezistente și care sunt potrivite pentru a fi folosite în cuptorul cu microunde. Asigurați-vă că nu au margini metalice. Nu le folosiți dacă sunt sparte ori ciobite.
Pungi de gătit pentru cuptor	Urmați instrucțiunile producătorului. Nu le încheideți cu dispozitive de fixare metalice. Efectuați tăieturi în pungă pentru a permite evacuarea aburilor.
Farfurii sau câni de hârtie	Folosiți-le numai pentru perioade scurte numai pentru gătit/reîncălzit. Nu lăsați cuptorul nesupravegheat în timpul procesului de gătit.
Prosoape de hârtie	Folosiți-le pentru reîncălzire pentru a acoperi mâncarea și ca să absoarbă orice grăsime. Folosiți-le numai pentru timp scurt de gătit și sub supraveghere constantă.
Plastic obișnuit	Nu numai dacă plasticul este potrivit pentru a fi folosit în cuptorul cu microunde. Urmați instrucțiunile producătorului. Ar trebui să fie ștampilată cu marcajul pentru utilizare în cuptorul cu microunde. Unele recipiente din plastic se deformează când alimentele din interior se încălzesc. Pungile de gătit și pungile de plastic sigilate ar trebui perforate conform indicațiilor de pe ambalaj.
Folie subțire de plastic	Nu numai cea potrivită pentru a fi folosită în cuptorul cu microunde. Folosiți-o pentru a acoperi mâncarea în timpul procesului de gătit și pentru a păstra umiditatea. Asigurați-vă că folia de plastic nu intră în contact cu mâncarea.
Hârtie cerată	Folosiți-o pentru a acoperi mâncarea pentru a preveni stropirea și pentru a menține umiditatea.

**Suprafața accesibilă poate fi fierbinte în timpul utilizării cuptorului cu microunde**

**Materiale de evitat în cuptorul cu microunde**

Nu folosiți recipiente din aluminiu în cuptorul cu microunde, recipient din hârtie cu mâner metalic, ustensile metalice, pungi de hârtie, recipient din polistiren, poliuretan ori lemn, deoarece acestea ar putea cauza incendiu ori s-ar putea topi cauzând posibilă contaminare a mâncărilor cu chimicale dăunătoare.

**Caracteristicile principale ale cuptorului cu microunde**

Principiul de funcționare al cuptorului cu microunde este folosirea undelor magnetice pentru gătitul mâncărilor. Inima tehnologiei este un dispozitiv care poate genera unde electromagnetice, care conduse în cuptorul cu microunde încălzesc moleculele de apă din mâncare. Moleculele de apă sunt agitate și produc căldură care se distribuie uniform ajungând în straturile mai adânci ale mâncărilor.

Mâncarea se gătește mult mai repede și mai uniform când conținutul de apă este mai important. Într-adevăr, de exemplu, legumele au nevoie doar de câteva minute, în funcție de cantitate, mai precis din cauza cantității de apă.

Comparativ cu metodele tradiționale de gătit, care poate arde mâncarea mult mai ușor, ceea ce nu se întâmplă în cazul cuptorului cu microunde, dacă se aplică sfaturile cu privire la timpul de gătit.

Principalele avantaje ale cuptorului cu microunde sunt o parte a timpului de gătit redus comparativ cu gătitul tradițional, cu economisirea semnificativă a energiei. Expunerea mâncărilor la temperaturi ridicate este limitată, pentru proprietăți nutriționale mai bune.

Cuptorul cu microunde este de asemenea foarte util pentru decongelarea și reîncălzirea mâncărilor.

Gătitul în cuptorul cu microunde este sigur, nu produce schimbări permanente în structura moleculară a alimentelor.

Dezavantajul gătitului în cuptorul cu microunde este dificultatea precizării timpului de gătit exact pentru fiecare mâncare

### **Alimente**

Câteva alimente nu sunt potrivite pentru gătitul în cuptorul cu microunde precum ouăle, deoarece ar putea exploda, în timp ce mâncărurile cu piele, coajă (precum merele, perele, cârnații etc.) trebuie înțepate înainte de a fi găsite.

Sticlele închise nu ar trebui reîncălzite într-un cuptor cu microunde, alcoolul este o posibilă sursă de incendiu.

### **Recipiente**

Undele electromagnetice sunt respinse de metale, acestea nu sunt potrivite pentru a fi folosite în cuptorul cu microunde. Chiar dacă cristalul conține niște plumb, plasticul conține melanină, tăvițele și folia de aluminiu nu sunt potrivite. Sticla, teracota, hârtia sunt potrivite dacă aveți siguranța că acestea sunt potrivite pentru a fi folosite în cuptorul cu microunde (sunt marcate pe fund ori pe ambalaj dacă sunt potrivite pentru a fi folosite în cuptorul cu microunde).

Porțelanul și ceramicele care au margini metalice ori aurite sunt excluse.

Este recomandat să folosiți recipiente ovale fără colțuri ori margini, sticlele nu ar trebui puse în cuptorul cu microunde cu părțile cauciucate aplicate.

### **Sfaturi utile**

Gătirea depinde de omogenitatea, cantitatea și tipul mâncării.

Este recomandat să tăiați legumele în fâșii ori bucăți de gătit.

Adăugați apă dacă este necesar ori dacă este scris pe ambalaj.

### **Sfaturi pentru decongelare**

Alimentele congelate în pungi de plastic ori folie ori în ambalajul lor pot fi puse direct în cuptor, cât timp nu au părți metalice (de ex. cleme ori puncte de închidere).

Câteva alimente, precum legumele și peștele, nu au nevoie să fie decongelate complet înainte de a le găti.

Alimentele fiarte, sosul de carne și tocana se dezgheață mai bine și mai repede dacă sunt amestecate ocazional, învârtite și/sau separate.

În timpul decongelării carnea, peștele și fructele pierd lichid. Este recomandat să le decongeleți într-o tigaie, oală. Decongelarea alimentelor folosind cuptorul cu microunde nu contribuie la creșterea bacteriilor.

### **Sfaturi pentru reîncălzirea mâncărilor**

Mâncarea trebuie să fie decongelată înainte de reîncălzire.

Îndepărtați ambalajele și recipientele cu părți metalice.

Alegeți funcția corectă în funcție de greutate, temperatură și tipul alimentului.

Amestecați mâncarea în timpul încălzirii.

Acoperiți mâncărurile cu o folie transparentă, potrivită pentru a fi folosită în cuptorul cu microunde, pentru a păstra curat cuptorul cu microunde.

### **Descrierea produsului Fig. A**

1. Buton de setare a puterii
2. Buton timer
3. Buton de deschidere a ușii
4. Ax rotativ
5. Inel rotativ
6. Farfurie rotativă
7. Ușă cu gemuleț
8. Cuplaj ușă
9. Aerisire
10. Cablu de alimentare

## Instrucțiuni de folosire

### Instalarea cuptorului cu microunde Fig. B

Îndepărtați toate ambalajele și accesoriile. Verificați cuptorul pentru a vă asigura că partea interioară ori ușa nu sunt deteriorate. Nu instalați cuptorul dacă este deteriorat.

Puneți cuptorul cu microunde pe o suprafață netedă cu spațiu suficient pentru orificiile de intrare și ieșire al aerului.

E nevoie de un spațiu minim de 7.5 cm între cuptorul cu microunde și pereții adiacenți. O parte trebuie să fie deschisă.

Lăsați un spațiu liber de cel puțin 30 cm deasupra cuptorului.

Blocarea intrării și/sau ieșirii aerului poate deteriora cuptorul.

Nu îndepărtați piciorușele aflate pe partea inferioară a cuptorului.

Puneți cuptorul cât mai departe posibil de radio ori televizor. Folosirea cuptorului cu microunde poate cauza interferențe la radio și televizor.

Conectați cuptorul cu microunde la o priză electrică, asigurați-vă că tensiunea este egală cu cea indicată pe plăcuța aparatului.

**⚠️ Atenție: nu instalați cuptorul cu microunde pe o sobă sau orice alt aparat care produce căldură. Dacă unitatea este instalată pe sau lângă o sursă de căldură, cuptorul ar putea fi deteriorat și acesta duce la pierderea garanției.**

### Instalarea farfuriei rotative Fig. C

Așezați inelul rotativ pe axul rotativ din interiorul cuptorului cu microunde.

Așezați farfuria rotativă pe inelul rotativ și potriviți-l pe axul rotativ astfel ca farfuria rotativă să se potrivească bine pe axul rotativ.

Este foarte important ca farfuria rotativă să fie așezată în siguranță pentru a asigura rotația corectă a alimentelor în timpul procesului de gătire.

Nu așezați niciodată farfuria rotativă invers, farfuria rotativă nu trebuie să fie fixată.

Atât farfuria rotativă cât și inelul rotativ sunt necesare în timpul gătirii.

Măncarea și recipientele ar trebui puse întotdeauna pe farfuria rotativă pentru a fi gătite.

### Utilizare

Conectați cablul de curent la priză.

### Gătire

Rotiți butonul de ajustare a puterii pentru a alege nivelul de putere dorit și tipul de gătire.

Rotiți butonul de ajustare al timerului pentru a alege timpul de gătit.

După alegerea nivelului de putere și al timpului de gătit, cuptorul va porni automat modul de gătire setat.

În timpul funcționării, iluminarea interioară rămâne pornită pe toată durata gătirii.

La finalul timpului setat, cuptorul se va opri automat și va avertiza printr-un semnal acustic.

Când cuptorul nu este pus în funcțiune, verificați butonul de ajustare al timerului să fie setat pe 0.

Cuptorul este echipat cu un sistem de siguranță care nu permite funcțiilor să pornească dacă ușa este deschisă și dacă funcțiile de gătit sunt deschise în timpul fazei de gătit, ele sunt dezactivate până se închide din nou ușa.

Mecanismul de rotire al acestui cuptor cu microunde permite gătitul mai bună și mai uniformă și păstrarea mâncărurilor în continuă mișcare de rotație pe durata fazei de procesare.

### Decongelare

Puneți butonul de setare a puterii pe 

Timpul de decongelare este direct proporțional cu greutatea alimentului ce urmează a fi decongelat (8 minute aprox. pentru 500 g produs).

Verificați ușa să fie închisă iar cuptorul va porni imediat decongelarea.

Această funcție este creată pentru alimente cu o greutate maximă de 1.5 kg.

Funcție / putere	Potrivit pentru
Redus	Păstrarea mâncărilor la cald
Decongelare	Decongelare
Mediu redus	Carne, prăjituri
Mediu	Orez, carne, pește, biscuiți
Mediu ridicat	Orez, carne, pește, biscuiți
Ridicat	Reîncălzire, apă fiartă, gătire legume, carne de pui, carne de vânat

### Curățare și îngrijire

O bună curățare a cuptorului cu microunde vă permite să îl păstrați în siguranță, în condiții bune și garantează o utilizare optimă.

Înainte de curățarea cuptorului cu microunde rotiți butonul de ajustare al timerului la 0 și deconectați cablul de la priză.

Așteptați până fiecare parte a cuptorului cu microunde se răcește, în special cele exterioare, ușa și elementele de încălzire.

Pentru curățare folosiți un burete nonabraziv ori un prosop moale, ușor umezit cu apă și detergent nonabraziv.

Nu pulverizați niciodată detergent direct pe cuptorul cu microunde, ci pe burete.

Curățați interiorul cuptorului cu microunde după folosire cu un prosop ușor umed.

Curățați farfuria rotativă și inelul rotativ cu apă și detergent nonabraziv.

Rama ușii, garnitura și părțile adiacente trebuie curățate dacă este necesar cu un prosop umed, având foarte mare grijă.

Aveți foarte mare grijă să nu stropiți lichide în orificiile din interiorul cuptorului, în orificiile de ventilație și panoul de control exterior.

Curățarea cuptorului cu microunde este foarte importantă în special după fiecare folosire. Bineînțeles resturile de mâncare rămase în interiorul cuptorului sunt periculoase deoarece ele pot cauza incendiu la pornirea cuptorului. Elementele de încălzire nu ar trebui curățate, dacă totuși este necesar îndepărtați resturile de mâncare, dar nu folosiți niciodată un burete abraziv.

Mirosurile neplăcute din interiorul cuptorului pot fi îndepărtate cu suc de lămâie combinat cu un detergent neutru. Ștergeți fiecare parte a cuptorului cu microunde și a accesoriilor acestuia înainte de folosirea cuptorului.

**Depanare**

În caz de defecțiune, înainte de contactarea producătorului sau al centrului de asistență tehnică, verificați următoarele indicații:

<b>Problemă</b>	<b>Cauze posibile</b>	<b>Soluții</b>
Cuptorul cu microunde nu pornește	Cablul de alimentare nu este conectat corect la priză  Se arde siguranța sau sare întrerupătorul de circuit  Problemă cu terminalul de ieșire	Deconectați de la priză și conectați din nou după 10 secunde  Înlocuiți siguranța sau reseați întrerupătorul de circuit (e nevoie de intervenția unui personal calificat) Verificați ieșirea cu un alt dispozitiv
Cuptorul cu microunde nu încălzește	Ușa nu este închisă corect	Închideți ușa corect
Farfuria de sticlă face zgomot ciudat când cuptorul cu microunde este folosit.	Roțile sunt murdare sau reziduurile alimentare în interiorul cuptorului cu microunde	Vă rugăm consultați capitolul „CURĂȚARE ȘI ÎNGRIJIRE”
Interferența cuptorului cu microunde cu recepția televizorului	E posibil să fie interferență la radio sau televizor din cauza folosirii cuptorului cu microunde. Acesta este un fenomen care se poate întâmpla cu aparatele de mici dimensiuni. Acesta este normal.	
Lumină redusă	În timp ce gătiți într-un cuptor cu microunde la presiune redusă, lumina cuptorului poate descrește. Acesta este normal.	
Aburul se formează pe ușă, aerul cald iese prin orificii.	În timpul gătirii este posibil ca alimentele să emane aburi. O parte din aburi se emană prin orificiile de aerisire al cuptorului, însă vaporii se pot acumula pe suprafețe reci precum ușa. Acesta este normal.	
Cuptorul este pornit accidental când este gol	Pornirea cuptorului cu microunde când acesta este gol nu cauzează nicio deteriorare a aparatului, însă acest lucru ar trebui evitat.	
cuptorului	cuptorului	

**Date tehnice**

Putere microunde: intrare 1100 W

Ieșire: 700W

Frecvență: 2450 MHz

Alimentare: 230V~50Hz

**În scopul îmbunătățirii perspectivei Beper își rezervă dreptul de a modifica produsul în cauză fără notificare sau reconstruire.**



Directiva Europeană 2011/65/EU privind Deșeurile de echipamente electrice și electronice (DEEE), pretinde ca electrocasnicele să nu pot fi scoase din uz prin deșeurile normale nesortate. Aparatele vechi trebuie colectate separat pentru a optimiza restabilirea și reciclarea materialelor pe care le conține și pentru a reduce impactul asupra sănătății umane și asupra mediului. Simbolul tomberonului cu roți barat de pe produs vă amintește de obligația dvs referitoare la scoaterea din uz a unui aparat, și anume că acesta trebuie colectat separat.

### **CERTIFICAT DE GARANȚIE**

Acest aparat a fost verificat în fabrică. De la data achiziționării originale se aplică o garanție de 24 luni la material și defecte de producție. Bonul fiscal trebuie predat împreună cu certificatul de garanție în cazul unei reclamații. Garanția este valabilă numai cu un certificat de garanție și bon fiscal pe care apare data achiziționării și modelul aparatului.

Pentru orice asistență tehnică, vă rugăm contactați direct vânzătorul sau sediul nostru central pentru a păstra eficiența aparatului și pentru a NU anula garanția.

### **CONDIȚII DE GARANȚIE**

Dacă aparatul prezintă defecțiuni ale materialelor defecte și/sau producție în timpul perioadei de garanție, noi vă garantăm reparația gratuită în condițiile în care:

- Aparatul a fost folosit corespunzător și conform scopului pentru care a fost creat.
- Aparatul nu a fost modificat.
- Bonul fiscal trebuie prezentat.
- Uzura normală și excesivă nu face obiectul garanției.

De aceea orice parte care ar putea fi ruptă accidental sau prezintă semne vizibile de uzură la produsele consumabile (precum la lămpi, baterii, elemente de încălzire ...) părțile estetice sunt excluse din garanție și orice defect rezultat din nerespectarea regulilor privind utilizarea, neglijența în folosire și/sau întreținerea aparatului, nepăsare, greșeală sau instalare improprie, deteriorare în timpul transportului și orice altă deteriorare neatribuibile pentru furnizor.

Pentru orice defecțiune care nu poate fi reparată în perioada de garanție, aparatul va fi înlocuit gratuit. În orice caz, dacă partea care trebuie înlocuită din cauza defecțiunilor, ruperii sau funcționării eronate este un accesoriu și/sau o parte detașabilă a produsului, Beper își rezervă dreptul de a înlocui numai partea defectată și nu întreg produsul.

Chiar și după expirarea garanției acordăm întotdeauna atenție reparațiilor aparatelor defectate. Pentru suport tehnic și/sau reparații după perioada de garanție ne puteți contacta direct la adresa de mai jos:

Contactați distribuitorul din țara dvs. Sau departamentul de vânzări beper.

E-mail [assistenza@beper.com](mailto:assistenza@beper.com) care va trimite mai departe ancheta la distribuitorul dvs.

## **Algemeen veiligheidsadvies**

### **Lees de gebruiksaanwijzing zorgvuldig door voordat u het apparaat voor de eerste keer in gebruik neemt.**

Lees de volgende instructies aandachtig door aangezien ze nuttige veiligheidsinformatie bevatten over de installatie, het gebruik en het onderhoud. Hiermee kunt u ongevallen en ongelukken voorkomen.

Verwijder de verpakking en controleer of het apparaat volledig intact is. De onderdelen van de verpakking (plastic zakken, polystyreen, enz.) mogen niet in het bezit komen van kinderen ten einde hen te beschermen tegen gevaren.

We raden u aan om dit verpakkingsmateriaal niet met het huisafval weg te gooien maar om het, in verband met vernietiging of verwerking, af te leveren op het juiste verzamelpunt. Hiertoe kunt u informatie opvragen bij het management van de Vuilverwerking van uw gemeente.

Controleer, voordat u het apparaat aansluit, of de netspanning overeenkomt met de gegevens op het etiket.

Als de stekker niet in het stopcontact past, laat dan een geschikte stekker monteren door een gekwalificeerde persoon die er ook voor kan zorgen dat de aansluitkabels van het stopcontact geschikt zijn voor het gebruik van uw apparaat.

Trek nooit aan het netsnoer om de stekker van het apparaat uit het stopcontact te trekken.

Zorg ervoor dat het netsnoer nooit in contact komt met hete of scherpe oppervlakken.

Gebruik dit apparaat niet als het netsnoer beschadigd is. In geval van schade moet het netsnoer, om gevaar te voorkomen, worden vervangen door de fabrikant, zijn onderhoudsvertegenwoordiger of soortgelijke gekwalificeerde personen.

Sluit dit apparaat alleen aan op wisselstroom.

Over het algemeen wordt het gebruik van adapters met meerdere connectoren en/ of verlengingsunits niet aanbevolen; mochten deze toch nodig zijn, gebruik dan alleen enkelvoudige of multi-adapters en verlengingsunits in overeenstemming met de van kracht zijnde veiligheidsregels, waarbij ervoor gezorgd dient te worden dat de limiet, zoals aangegeven op de enkelvoudige adapters en de verlengingsunits, de maximale vermogenslimiet zoals aangegeven op de multi-adapter niet overschrijdt.

Dit apparaat dient alleen te worden gebruikt voor het daarvoor bestemde doel.



Dit apparaat dient alleen te worden gebruikt voor het daarvoor bestemde doel.

Elk ander gebruik moet als ongepast en dus gevaarlijk worden beschouwd. De fabrikant kan niet aansprakelijk worden gesteld voor schade die voortvloeit uit onjuist, verkeerd of onzorgvuldig gebruik.

Om elk risico op oververhitting te voorkomen, wordt aangeraden het netsnoer volledig af te rollen en het apparaat los te koppelen wanneer het niet wordt gebruikt.

Haal de stekker altijd uit het stopcontact voordat u het apparaat schoonmaakt.

Ter voorkoming van elektrische schokken mag u het snoer, de stekker of onderdelen van het apparaat niet onderdompelen in water of andere vloeistoffen.

Raak het apparaat niet aan met natte handen of voeten.

Raak het apparaat niet aan met blote voeten.

Stel het apparaat niet bloot aan weersinvloeden zoals regen, wind, sneeuw en hagel.

Gebruik het apparaat niet in de buurt van explosieven, licht ontvlambare stoffen, gassen, vuur en kachels.

Sta niet toe dat kinderen, mensen met een handicap, of mensen zonder ervaring of technische bekwaamheid het apparaat zonder begeleiding gebruiken. Wanneer een apparaat door of in de buurt van kinderen wordt gebruikt is nauwgezet toezicht noodzakelijk.

Zorg ervoor dat kinderen niet met dit apparaat gaan spelen.

Als u van plan bent om het apparaat nooit meer te gebruiken, maak het dan onbruikbaar door de voedingskabel door te snijden nadat u de stekker uit het stopcontact heeft gehaald.

**Zorg er ook voor dat alle gevaarlijke onderdelen onbruikbaar worden gemaakt, met name met het oog op kinderen die met het apparaat zouden kunnen gaan spelen.**

## **Advies over veiligheid en gebruik**

Het is belangrijk om voor elk gebruik van de microgolfoven te controleren of de ovendeur de opening volledig afsluit, en of deze dus niet beschadigd is, zelfs niet in het kleinste gedeelte.

**⚠ Opgelet: als de deur of de plastic verzegeling beschadigd is, mag de microgolfoven niet worden gebruikt voordat deze door een vakman is gerepareerd.**

Gebruik de microgolfoven niet als deze leeg is, want dat kan het toestel beschadigen.

Gebruik de microgolfoven niet zonder het glazen draaibord en de draaiende kunststof ring.

Bedien de microgolfoven niet met de deur open.

Als er een brandvlucht uit de microgolfoven komt of in geval van rook, schakel de oven dan onmiddellijk uit en trek de stekker uit het stopcontact, laat de ovendeur dicht om eventuele vlammen te beperken.

De temperatuur van de toegankelijke oppervlakken kan hoog zijn bij gebruik van de microgolfoven; houd het snoer uit de buurt van hete oppervlakken en bedek de magnetron niet. Laat het snoer niet over de rand van de tafel of het aanrecht hangen.

Gebruik de microgolfoven niet voor het opslaan van verpakkingen of voedsel, want in het geval van een toevallige ontsteking kan dit leiden tot schade of incidenten.

Plaats geen voorwerpen op de magnetron.

Zorg ervoor dat de microgolfoven uit de buurt is van gordijnen, ontvlambare stoffen, verwarmingsbron, koude of stoom.

Niet gebruiken in de buurt van water.

Plaats de magnetron op een stabiele ondergrond die het gewicht van de magnetron, ca. 10 kg, kan dragen.

Het is noodzakelijk om te zorgen voor voldoende ventilatie voor de magnetron, houd een afstand van ten minste 7,5 cm van elke kant van de oven en 30 cm van de bovenkant van de oven. De oven is uitgerust met een plastic afstandhouder aan de achterkant, die het mogelijk maakt om de oven op voldoende afstand van de achterwand te houden, het is aan te raden om deze niet te verwijderen om welke reden dan ook.

Plaats de microgolfoven op minstens 85 cm van de vloer, uit de buurt van kinderen. Tijdens het gebruik verwarmt de microgolfoven. Wees voorzichtig en raak de weerstanden in de oven niet aan.

Gebruik alleen keukengerei en bakjes die compatibel zijn met de microgolfoven.

Papieren of plastic bakjes kunnen brand veroorzaken tijdens het koken, wees zeer voorzichtig.

Gebruik geen waterdichte bakjes.

Verwijder eventuele metalen folies of metalen handvatten uit de bakjes voordat u ze in de magnetron plaatst.

Het keukengerei mag tijdens het koken niet in aanraking komen met de binnenkant van de magnetron.

Vloeistoffen en andere voedingsmiddelen mogen niet in gesloten bakjes worden verhit, ze kunnen ontploffen.

Wat betreft gebottelde levensmiddelen en voedsel voor kinderen in het bijzonder, is het noodzakelijk om de flacon na het opwarmen te schudden om een gelijkmatige temperatuur van het voedsel te hebben, voordat het wordt gegeten.

Het verhitten van vloeistoffen in een magnetron kan leiden tot vertragd koken, let altijd op bij het hanteren van verpakkingen met vloeistoffen die net verhit zijn.

Eieren en gekookte eieren mogen niet opnieuw worden opgewarmd in de microgolfoven, omdat ze na het opwarmen kunnen exploderen. Na het koken kan het vat heet zijn, gebruik dan ovenhandschoenen en zorg dat de stoom eruit kan gaan.

Kook het voedsel niet te gaar.

Gebruik de microgolfoven niet als bakje. Laat geen voedsel zoals brood, koekjes, enz. in de microgolfoven liggen.

Om te voorkomen dat het glazen bakje breekt:

Laat de glasplaat afkoelen voordat u het schoonmaakt.

Zet geen etenswaren of gebruiksvoorwerpen op de koude glasplaat.

Plaats geen diepvriesproducten op de hete glasplaat.

Het niet schoonmaken van de microgolfoven kan schade aan het oppervlak veroorzaken en de levensduur van de oven negatief beïnvloeden en kan gevaarlijke situaties veroorzaken.

Gebruik geen te agressieve schoonmaakmiddelen of een metalen spatel om de glazen oven deur te reinigen, die het oppervlak kan beschadigen en het apparaat kan beschadigen.

Het gebruik van de microgolfoven door kinderen, mag alleen onder toezicht van een volwassene gebeuren.

## Elektrische veiligheid

De oven moet worden aangesloten op een geaard stopcontact. In geval van overbelasting vermindert de aarding het risico op een elektrische schok. De microgolfoven is uitgerust met een elektrisch snoer dat compatibel is met een stekker met aarding. De stekker moet worden aangesloten op een correct geïnstalleerd en geaard stopcontact. Raadpleeg een gekwalificeerde elektricien als de update-instructies om te aarden niet goed worden begrepen of in geval van twijfel over de aansluiting op een stopcontact met aarding.

Het netsnoer van de microgolfoven is opzettelijk kort om de risico's in verband met het trekken van de stekker te beperken.

De nominale spanning op het netsnoer of het verlengsnoer moet ten minste gelijk zijn aan de nominale spanning van de oven.

### Materiaal en gereedschap

Materiaal dat in de microgolfoven kan worden gebruikt

Terracotta containers	Volg de instructies van de fabrikant. De bodem van de terracotta moet minimaal 5 cm boven de glasplaat worden geplaatst. Een slecht gebruik kan de glasplaat beschadigen.
Servies borden	Alleen borden die het koken in de magnetron kunnen ondersteunen. Volg de instructies van de fabrikant. Gebruik geen borden als ze kapot zijn.
Glazen product	Gebruik alleen een hittebestendig glazen product en een product dat het koken in de magnetron ondersteunt. Zorg ervoor dat er geen metalen randen zijn. Niet gebruiken als het gebroken of beschadigd is.
Oven braadzakken	Volg de instructies van de fabrikant. Sluit niet af met metalen sluitingen. Snij spleten door om stoom te laten ontsnappen.
Papieren borden of kopjes	Alleen voor korte periodes gebruiken om te koken/opwarmen. Laat de microgolfoven niet onbeheerd achter tijdens het koken.
Papieren handdoeken	Gebruik bij het heropwarmen om voedsel te bedekken en vet te absorberen. Alleen gebruiken voor korte kooktijden en onder constant toezicht.
Standaard plastic	Alleen als het plastic geschikt is om in de magnetron te koken. Volg de instructies van de fabrikant. Moet worden gestempeld met de markering voor gebruik in de microgolfoven. Sommige plastic bakjes zijn vervormd wanneer het voedsel in de warmte wordt geplaatst. Zakjes voor het koken en verzegelde plastic zakjes moeten worden geperforeerd zoals aangegeven op de verpakking.
Dunne plastic folie	Alleen degene die geschikt is voor het koken in de magnetron. Te gebruiken om voedsel af te dekken tijdens het koken en om het vochtgehalte op peil te houden. Zorg ervoor dat de plastic folie niet in contact komt met voedsel.
Vetvrij papier	Te gebruiken om voedsel te bedekken om spatten te voorkomen en de luchtvochtigheid op peil te houden.

### Het toegankelijke oppervlak kan heet zijn tijdens het werken



#### Te vermijden materiaal in de microgolfoven

Gebruik geen aluminium bakjes in de microgolfoven, papieren bakjes met metalen handvat, metalen gebruiksvoorwerpen, papieren zakken, polystyreen bakje, polyurethaan of hout, ze kunnen een brand veroorzaken of smelten waardoor het voedsel mogelijk wordt verontreinigd door schadelijke chemicaliën.

#### Belangrijkste kenmerken van een microgolfoven

Het werkingsprincipe van een microgolfoven is het gebruik van magnetische golven om voedsel te koken. Het hart van de technologie is een apparaat dat elektromagnetische golven kan genereren die naar de magnetron leiden en de watermoleculen in het voedsel verwarmen. Watermoleculen worden geagiteerd en produceren warmte die zich gelijkmatig verspreidt naar de diepere lagen van het voedsel.

Het voedsel kookt sneller en gelijkmatiger wanneer het watergehalte belangrijker is. Groenten hebben bijvoorbeeld slechts enkele minuten nodig, afhankelijk van de hoeveelheid, juist vanwege de hoeveelheid water.

Vergeleken met traditionele kookmethodes, die gemakkelijker kunnen verbranden, met de microgolfoven kan dit niet voorkomen, als het advies over de kooktijden wordt toegepast.

De belangrijkste voordelen van microgolfovens zijn een kortere kooktijd in vergelijking met traditioneel koken, met een aanzienlijke energiebesparing. Blootstelling van voedsel bij hoge temperaturen is beperkt, voor betere voedingseigenschappen.

De microgolfoven is ook zeer nuttig om voedsel te ontdooien en opnieuw op te warmen.

Koken in een magnetron is veilig, veroorzaakt geen permanente veranderingen in de moleculaire structuur van voedsel.

Het nadeel van koken in de microgolfoven is de moeilijkheid om de exacte kooktijd van elk voedsel te bepalen.

#### Voedsel

Weinig voedingsmiddelen zijn niet geschikt om in de microgolfoven te koken, zoals eieren die kunnen exploderen, terwijl voedingsmiddelen met een huid (zoals appels, peren, worstjes, enz.) moeten worden geperforeerd voordat ze worden gekookt.

De gesloten flessen mogen niet opnieuw worden opgewarmd in de microgolfoven, alcoholen zijn potentiële bronnen van vuur.

#### Containers

Elektromagnetische golven worden afgestoten door metalen, niet geschikt voor gebruik in de microgolfoven. Ook al bevat het kristal wat lood, plastic bevat melanine, schalen en aluminiumfolie zijn niet geschikt. Glas, terracotta, papier zijn geschikt als ze werden getest voor het koken in de microgolfoven (ze zijn gegraveerd op de bodem of op de verpakking indien geschikt voor het koken in de microgolfoven).

Porselein en keramiek met metalen randen of vergulde randen zijn uitgesloten.

Het is raadzaam om ovale verpakkingen te gebruiken zonder hoeken of randen, flessen mogen niet in de microgolfoven worden geplaatst met de rubberen delen aangebracht.

#### Nuttige adviezen

Het koken is afhankelijk van de homogeniteit, de hoeveelheid en het soort voedsel.

Het is aan te raden om de groenten in repen of stukken te snijden voor het koken.

Voeg water toe indien nodig of indien op de verpakking geschreven.

#### Advies voor ontdooien

Diepvriesproducten in plastic zakken of folies of in hun verpakkingen kunnen direct in de oven worden geplaatst, zolang er geen metalen onderdelen zijn (bijv. klemmen of sluitingspunten).

Sommige voedingsmiddelen, zoals groenten en vis, hoeven niet volledig te worden ontdooid voordat u begint met koken.

Gestoofd voedsel, vleessaus en stoofschotels ontdooien beter en sneller als ze af en toe worden gemengd, gedraaid en/of gescheiden.

Tijdens het ontdooien verliezen vlees, vis en fruit vocht. Het is aan te raden om ze in een pan te ontdooien.

Het ontdooien van voedsel met behulp van de magnetron draagt niet bij aan de groei van bacteriën.

### **Adviezen voor het opwarmen van voedsel**

Voedsel moet worden ontdooid voordat het wordt opgewarmd.

Verwijder de verpakkingen en containers met metalen onderdelen.

Kies de juiste functie op basis van gewicht, temperatuur en soort voedsel.

Meng het voedsel tijdens het opwarmen.

Bedek de voedingsmiddelen met een transparante folie, geschikt voor de microgolfoven, zodat de oven schoon blijft.

### **Beschrijving van het product Afb. A**

1. Instelknop voor het vermogen
2. Timerknop
3. Knop voor het openen van de deur
4. Roterende as
5. Roterende ring
6. Glazen draaischijf
7. Deur met kijkvenster
8. Deurvergrendeling
9. Ventilatieopeningen
10. Koord voorziening

### **Gebruiksaanwijzing**

#### **Installatie van de microgolfoven Afb. B**

Verwijder alle verpakkingen en accessoires. Controleer de microgolfoven om er zeker van te zijn dat het binnenste gedeelte of de deur niet beschadigd is. Installeer de oven niet als deze beschadigd is.

Plaats de magnetron op een vlakke ondergrond met voldoende ruimte voor de in- en uitgang van de ventilatie. Er is minimaal 7,5 cm ruimte nodig tussen de microgolfoven en de aangrenzende wanden. Een zijde moet open zijn.

Zorg voor een minimale ruimte van 30 cm boven de oven.

Het blokkeren van de ingang en/of uitgang kan de oven beschadigen.

Verwijder de poten die zich aan de onderkant van de oven bevinden niet.

Plaats de oven zo ver mogelijk van de radio of televisie. De werking van de microgolfoven kan storing veroorzaken op radio of televisie.

Sluit de magnetron aan op het stopcontact en zorg ervoor dat de spanning gelijk is aan de spanning die op het etiket van de oven staat.

**⚠ Let op: installeer de microgolfoven niet op een fornuis of andere apparaten die warmte produceren. Als het apparaat op of in de buurt van een warmtebron wordt geïnstalleerd, kan de oven beschadigd raken en vervalt de garantie.**

#### **Installatie van de draaitafel Afb. C**

Plaats de roterende ring op de roterende as in de microgolfoven.

Plaats de draaischijf op de roterende ring en installeer op de roterende as, zodat de draaischijf goed op de roterende as past.

Het is zeer belangrijk dat de draaischijf veilig wordt geplaatst om een correcte rotatie van het voedsel tijdens het koken te garanderen.

Plaats de draaischijf nooit in omgekeerde richting, de draaischijf mag niet worden vastgezet.

Zowel de draaischijf als de roterende ring zijn tijdens het koken nodig.

Voedsel en verpakkingen moeten altijd op de draaischijf worden geplaatst om te kunnen koken.

### **Gebruik**

Sluit het netsnoer aan op het stopcontact.

### **Koken**

Draai aan de instelknop van het vermogen om het gewenste vermogensniveau en kooktype te kiezen.

Draai aan de instelknop van de timer om de kooktijd te kiezen.

Na de keuze van het vermogensniveau en de kooktijd start de microgolfoven automatisch de kookset.

Tijdens het gebruik van de oven blijft de binnenverlichting gedurende de ingestelde tijd branden.

Aan het einde van de ingestelde tijd stopt de oven automatisch en waarschuwt met een akoestisch signaal. Wanneer de oven niet in gebruik is, controleer dan of de instelknop van de timer op 0 staat. De oven is uitgerust met een veiligheidssysteem dat het niet mogelijk maakt de functies te starten als de deur open is en als de kookfuncties tijdens de kookfase worden geopend, worden ze gedeactiveerd totdat de deur weer wordt gesloten. Het draaimechanisme van deze microgolfoven maakt het mogelijk om het koken beter te egaliseren door het voedsel gedurende de hele verwerkingsfase te laten draaien.

### Ontdooien

Plaats de instelknop voor het vermogen op 

De ontdooitijd is recht evenredig met het gewicht van het te ontdooien voedsel (8 minuten ca. 500gr product).

Controleer of de deur gesloten is en de microgolfoven zal automatisch beginnen te ontdooien.

Deze functie is ontworpen voor een maximaal voedselgewicht van 1,5 kg.

Functie/ vermogen	Geschikt voor
Laag	Het warm houden van voedsel
Ontdooien	Ontdooien
Medium Laag	Vlees, taarten
Medium	Rijst, vlees, vis, koekjes
Medium Hoog	Rijst, vlees, vis, koekjes
Hoog	Heropwarmen, kokend water, groenten koken, kip, wild vlees

### Reiniging en onderhoud

Een goede reiniging van de microgolfoven zorgt ervoor dat deze veilig en in goede omstandigheden wordt bewaard en garandeert een optimaal gebruik.

Voordat u de magnetron schoonmaakt, zet u de instelknop van de timer op 0 en haalt u de stekker uit het stopcontact.

Wacht tot elk onderdeel van de microgolfoven is afgekoeld, vooral de externe onderdelen, de deuren en de verwarmingselementen.

Gebruik voor het schoonmaken een niet-schurende spons of een zachte doek, licht vochtig met water en niet-schurend reinigingsmiddel.

Spuit het wasmiddel nooit rechtstreeks op de magnetron, maar op de spons.

Reinig de binnenkant van de magnetron na gebruik met een licht vochtige doek.

Reinig de draaischijf en de roterende ring met water en niet-schurend reinigingsmiddel.

Het deurkozijn, de afdichting en de aangrenzende onderdelen moeten indien nodig met een vochtige doek worden gereinigd, waarbij u zeer voorzichtig te werk moet gaan.

Mors geen vloeistoffen in de gaten in de microgolfoven, in de openingen van de ventilatie en in het externe bedieningspaneel.

Het reinigen van de magnetron is vooral na elk gebruik erg belangrijk. Voedselresten die in de oven worden afgezet zijn gevaarlijk omdat ze bij het aansteken van de oven brand kunnen veroorzaken.

De verwarmingselementen moeten niet worden gereinigd, maar indien nodig moeten de etensresten worden verwijderd, maar gebruik nooit een schuurspons.

Onaangename geuren die van binnenuit de oven komen kunnen verwijderd met citroensap in combinatie met een neutraal reinigingsmiddel.

Veeg elk onderdeel van de microgolfoven en de bijbehorende accessoires af voordat u de oven gebruikt.

### Problemen oplossen

Controleer in geval van storing, voordat u contact opneemt met de fabrikant of het centrum voor technische bijstand, de volgende aanwijzingen:

Probleem	Mogelijke oorzaken	Oplossingen
De microgolfoven gaat niet aan	De signaaltoevoer is niet correct aangesloten op het stopcontact.  De zekering gaat kapot of de stroomonderbreker schakelt uit.  Probleem met de stekker	Ontkoppel de stekker uit het stopcontact en sluit deze na 10 seconden weer aan.  Vervang de zekering of reset de stroomonderbreker (vraag om tussenkomst van geschoold personeel)  Controleer het stopcontact met een ander apparaat
De magnetron verwarmt niet	De deur is niet goed gesloten	Sluit de deur op de juiste manier
De glasplaat is luidruchtig als de magnetron in gebruik is.	De wielen zijn vuil of voedselresten in de bodem van de magnetron.	Zie de paragraaf "Reiniging en onderhoud".

Verstoring van de microgolfoven met de ontvangst van de televisie	Het is mogelijk dat de ontvangst van radio of televisie wordt gestoord tijdens de werking van de magnetron. Dit is een fenomeen dat vergelijkbaar is met het fenomeen dat mogelijk is bij andere kleine apparaten. Het is een normale toestand.
Weinig licht	Tijdens het koken in een microgolfoven met lage druk kan het ovenlicht afnemen. Dit is normaal.
Stoom bouwt zich op aan de deur, warme lucht komt uit de ventilatieopeningen.	Tijdens het koken is het mogelijk dat er stoom uit het voedsel ontsnapt. Een deel van deze stoom wordt via de ventilatieopeningen afgevoerd, maar de dampen kunnen zich ophopen op koude oppervlakken zoals de deur. Dit is normaal.
De oven wordt per ongeluk aangezet als hij leeg is	Het inschakelen van de magnetron als deze leeg is, veroorzaakt geen schade aan het apparaat, maar dit wordt best vermeden.



**Technische gegevens**

Microwave power: input 1100 W

Output: 700W

Frequency: 2450 MHz

Power supply: 230V~50Hz

**Om eventuele verbeteringsredenen behoudt Beper zich het recht voor om het product zonder voorafgaande kennisgeving te wijzigen of te verbeteren.**



De Europese richtlijn 2011/65/EU inzake afgedankte elektrische en elektronische apparaten (AEEA) vereist dat oude elektrische huishoudapparaten niet mogen worden vernietigd via de normale onge-sorteerde gemeentelijke afvalstroom. Oude apparaten moeten apart worden ingezameld om hergebruik en recycling van de materialen die ze bevatten te optimaliseren, en de gevolgen voor de menselijke gezondheid en het milieu te minimaliseren. Het symbool met de doorgekruiste "afvalcontainer" op het product herinnert u aan uw verplichting om het afgedankte product apart in te leveren.

**GARANTIECERTIFICAAT**

Dit apparaat is in de fabriek gecontroleerd. Vanaf de datum van oorspronkelijke aankoop geldt een garantie van 24 maanden op materiaal- en productiefouten. Het aankoopbewijs en het garantiebewijs moeten samen worden toegezonden in geval van een aanspraak op de garantie.

De garantie is alleen geldig met een garantiecertificaat en een aankoopbewijs (fiscaal ontvangstbewijs) met vermelding van de aankoopdatum en het model van het apparaat.

Neem voor technische assistentie rechtstreeks contact op met de verkoper of ons hoofdkantoor ten einde de efficiëntie van het apparaat te waarborgen en ervoor te zorgen dat de garantie NIET ongeldig wordt. Elke ingreep aan dit apparaat door niet-geautoriseerde personen maakt de garantie automatisch ongeldig.

**GARANTIEVOORWAARDEN**

Als het apparaat tijdens de garantieperiode gebreken vertoont als gevolg van defecte materialen en/ of productiefouten garanderen wij gratis reparatie op voorwaarde dat:

- Het apparaat correct is gebruikt voor het doel waarvoor het is bedoeld.
- Er niet aan het apparaat is geknoeid omdat het anders niet te onderhouden is.
- Het aankoopbewijs kan worden getoond.
- Normale slijtage aan het apparaat niet onder deze garantie valt.

Daarom zijn alle onderdelen die per ongeluk kapot kunnen gaan, die zichtbare tekenen van gebruik met betrekking tot verbruiksartikelen kunnen vertonen (zoals lampen, batterijen, verwarmingselementen, ...) en esthetische onderdelen uitgesloten van garantie, alsook elk defect ten gevolge van niet-naleving van de regels voor gebruik, nalatigheid van gebruik en/ of onderhoud van het apparaat, onzorgvuldigheid, verkeerde of onjuiste installatie, schade tijdens transport, en alle andere schades die de leveranci er niet aan te rekenen zijn.

Voor elk defect dat niet binnen de garantieperiode kan worden gerepareerd, wordt het apparaat gratis vervangen.

Als het in verband met een defect, breuk of storing te vervangen onderdeel een accessoire en/ of een afneembaar onderdeel van het product betreft, behoudt Beper zich het recht voor om alleen het betreffende onderdeel te vervangen en niet het volledige product.

Neem contact op met de distributeur in uw land of de after sales-afdeling van beper.

E-mail [assistenza@beper.com](mailto:assistenza@beper.com) en we zorgen ervoor dat uw bericht bij uw distributeur terecht komt.

## **Vispārīgi drošības padomi**

### **Pirms ierīces pirmās lietošanas rūpīgi izlasiet ekspluatācijas instrukcijas.**

Rūpīgi izlasiet šo instrukciju, jo tā sniedz jums noderīgu drošības informāciju par uzstādīšanu, lietošanu un apkopi un palīdz izvairīties no neveiksmēm un iespējamiem negadījumiem.

Izņemiet iepakojumu un pārlicinieties, vai ierīce ir neskarta, tīpašu uzmanību pievēršot barošanas kabelim. Iepakojuma elementiem (plastmasas maisiņi, polistirols utt.) nav jābūt pieejamiem bērniem, lai pasargātu viņus no bīstamiem avotiem.

Ieteicams neizmest šos iesaiņojuma materiālus sadzīves atkritumos, bet nogādāt tos attiecīgajā atkritumu savākšanas vai iznīcināšanas vietā.

Pirms ierīces pievienošanas pārlicinieties, vai tīkla spriegums atbilst uz etiķetes norādītajiem datiem.

Ja kontaktdakša nav piemērota kontaktlīdzdai, ļaujiet to nomainīt tikai kvalificētam speciālistam.

Nekad nevelciet barošanas vadu, lai atvienotu ierīci no strāvas.

Pārlicinieties, ka barošanas vads nekad nesaskaras ar karstām vai griešanas virsmām

Nelietojiet šo ierīci, ja barošanas vads ir bojāts. Bojājuma gadījumā tas jāmaina ražotājam, tā servisa pārstāvim vai līdzīgi kvalificētām personām, lai izvairītos no briesmām.

Pievienojiet šo ierīci tikai maiņstrāvai

Parasti nav ieteicams izmantot adapterus, kas satur vairākus spraudņus un / vai paplašinājumus; ja tie ir nepieciešami, lūdzu, izmantojiet tikai vienkāršus vai vairākus adapterus un paplašinājumus, ievērojot spēkā esošos drošības noteikumus, pārlicinoties, ka uz vienkāršajiem adapteriem un paplašinājumiem norādītā jaudas absorbcijas robeža un uz vairāku adapteru marķētā maksimālā jaudas robeža netiek pārsniegta.

Šī ierīce ir paredzēta tikai tās tīpašajam mērķim.

Jebkāda cita izmantošana ir jāuzskata par nepareizu un tādējādi bīstamu. Izgatavotājs nav atbildīgs par zaudējumiem, kas radušies nepareizas, nepareizas vai nelikumīgas lietošanas dēļ.

Lai izvairītos no jebkāda apkures riska, ieteicams pilnībā atskrūvēt barošanas vadu un atvienot ierīci, ja to nelieto.

Pirms tīrīšanas vienmēr atvienojiet ierīci no elektrotīkla.

Lai aizsargātu pret elektriskās strāvas triecienu, neiegremdējiet vadu, kontaktdakšu vai citas ierīces daļas ūdenī vai citos šķidrumos.

Neturiet ierīci ar mitrām rokām

Nepakļaujiet ierīci atmosfēras iedarbībai, tādiem kā, lietus, vējš, sniegs, krusa.

Nelietojiet ierīci sprāgstvielu, viegli uzliesmojošu materiālu, gāzu, degošas liesmas, sildītāju tuvumā.

Neļaujiet bērniem, invalīdiem vai visiem cilvēkiem bez pieredzes vai tehniskām iespējām lietot ierīci, ja viņi netiek pienācīgi uzraudzīti.

Cieša uzraudzība ir nepieciešama, ja jebkuru ierīci lieto bērni.

Pārliecinieties, ka bērni nespēlē ar šo ierīci.

**Ja jūs nolemjat vairs nelietot ierīci, padariet to nelietojamu, izslēdziet un atvienojiet no strāvas**

**Visas bīstamās ierīces daļas atslēdziet un glabāiet bērniem nepieejamā vietā.**

### **Drošības un lietošanas padomi**

Pirms katras cepeškrāsns lietošanas reizes ir svarīgi pārbaudīt, vai cepeškrāsns durvis pilnībā aizveras un vai tās nav sabojātas pat vismazākajā daļā.

**⚠ Uzmanību: ja durvis vai plastmasas blīvējums ir bojāti, cepeškrāsni nedrīkst izmantot, pirms profesionālis to nesaļabo.**

Nedarbiniet mikroviļņu krāsni tukšu, jo tā var sabojāt ierīci.

Nedarbiniet mikroviļņu krāsni bez stikla pagrieziena galda un rotējoša plastmasas gredzena.

Nedarbiniet cepeškrāsni ar atvērtām durvīm.

Ja no cepeškrāsns nāk smaka vai rodas dūmi, nekavējoties izslēdziet cepeškrāsni un atvienojiet elektrības vadu no kontaktligzdas, ļaujiet cepeškrāsns durvīm aizvērties, lai tajā nerastos liesmas.

Lietojot cepeškrāsni, pieejamo virsmu temperatūra var būt augsta; sargiet vadu no karstām virsmām un neapklājiet mikroviļņu krāsni.

Neļaujiet vadam karāties virs galda vai galda virsmas.

Nelietojiet mikroviļņu krāsni trauku vai pārtikas uzglabāšanai, jo nejaušas aizdegšanās gadījumā tas var radīt bojājumus vai negadījumus.

Nelieciet priekšmetus uz mikroviļņu krāsns.

Pārliecinieties, vai mikroviļņu krāsns atrodas tālu prom no aizkariem, viegli uzliesmojošām vielām, sildītāja avota, aukstuma vai tvaika.

Nelietot ūdens tuvumā.

Novietojiet mikroviļņu krāsni uz galdiem un stabilām virsmām, kuras var izturēt mikroviļņu krāsns svaru, apm. 10 kg.

Ir jānodrošina pietiekama mikroviļņu krāsns ventilācija, nodrošiniet brīvu vietu vismaz 7,5 cm attālumā no krāsns abām pusēm un 30 cm attālumā no krāsns augšdaļas. Mikroviļņu krāsns ir aprīkota ar plastmasas starpliku, kas novietota aizmugurē, kas ļauj garantēt krāsns atbilstošu attālumumu no aizmugurējās sienas, iesakām nekādā gadījumā to nenoņemt.

Novietojiet mikroviļņu krāsni vismaz 85 cm attālumā no grīdas, prom no bērniem.

Lietošanas laikā cepeškrāsns uzkarst. Esiet piesardzīgs un nepieškarieties daļām cepeškrāsns iekšpusē.

Izmantojiet tikai tos traukus un tvertnes, kas ir saderīgi ar gatavošanu mikroviļņu krāsni.

Papīra vai plastmasas trauki ēdiena gatavošanas laikā var izraisīt ugunsgrēku. Esiet ļoti uzmanīgs.

Nelietojiet ūdensnecauraidīgus konteinerus.

Pirms ievietošanas mikroviļņu krāsni no traukiem noņemiet visas metāla folijas vai metāla detaļas.

Traukiem ēdiena gatavošanas laikā nevajadzētu pieskarties mikroviļņu krāsns iekšpusei.

Šķidrumus un citu pārtiku nedrīkst sasildīt slēgtos traukos, tie var eksplodēt.

Īpaši attiecībā uz pudelēs ievietotu pārtiku un bērniem paredzētu pārtiku pirms ēšanas ir nepieciešams sakratīt flakonu, lai ēdiena temperatūra būtu vienāda.

Mikroviļņu krāsni uzkarstēti šķidrumi var izraisīt novēlotu vārīšanos, vienmēr ievērojiet to, rīkojoties ar tvertnēm ar tikko uzkarstētiem šķidrumiem.

Olas un vārītas olas nedrīkst atkārtoti sasildīt mikroviļņu krāsni, jo pēc karsēšanas tās var eksplodēt.

Pēc gatavošanas trauks var būt karsts, lietojiet cepeškrāsns cimds un rūpējieties, lai tvaiks varētu izkļūt ārā.

Negatavojiet ēdienu pārmērīgi.

Nelietojiet cepeškrāsni kā trauku. Neatstājiet cepeškrāsni ēdienus, piemēram, maizi, cepumus utt.

Lai nesaplēstu stikla paplāti:

Pirms tīrīšanas ļaujiet tai atdzist.

Nenovietojiet ēdienus vai traukus uz aukstas stikla paplātes.

Nelieciet sasaldētus ēdienus uz karstas stikla paplātes.

Mikrovilņu krāsns nepietiekama tīrīšana var izraisīt virsmas bojājumus un nelabvēlīgi ietekmēt krāsns darbību un izraisīt bīstamas situācijas.

Krāsns stikla durvju tīrīšanai nelietojiet pārāk agresīvus mazgāšanas līdzekļus vai metālisku lāpstīņu, jo tā var saskrāpēt virsmu un sabojāt ierīci. Mikrovilņu krāsns darbības laikā bērni to drīkst lietot tikai pieaugušo uzraudzībā.

## Elektriskās ierīces drošība

Cepeškrāsns jāpievieno iezemētai elektrotīkla kontaktligzdai. Elektrības ķēdes pārslodzes gadījumā zemējums samazina elektriskās strāvas trieciena risku. Mikrovilņu krāsns ir aprīkots ar elektrisko vadu, kas savietojams ar kontaktdakšu ar zemējumu. Kontaktdakša jāpievieno kontaktligzdai, kas ir pareizi uzstādīta un aprīkots ar zemējumu. Sazinieties ar kvalificētu elektriķi, ja atjaunināšanas instrukcijas par zemējumu netiks pareizi izprastas vai ja rodas šaubas par savienojuma ar kontaktligzdu zemējumu. Mikrovilņu krāsns strāvas vads ir apzināti īss, lai samazinātu riskus, kas saistīti ar iespēju izvilkēt kontaktdakšu. Strāvas vai pagarinātāja nominālajam spriegumam jābūt vismaz līdzvērtīgam krāsns nominālajam spriegumam.

### Materiāli un piederumi

Materiāli, ko var izmantot mikrovilņu krāsnī

Terakotas konteineri	Izpildiet ražotāja instrukcijas. Terakotas apakšdaļa jānovieto vismaz 5 cm virs stikla plāksnes. Nepareiza lietošana var sabojāt stikla rotējošo plāksni.
Šķīvji	
Stikla izstrādājumi	Tikai šķīvji, kas ir piemēroti gatavošanai mikrovilņu krāsnī. Izpildiet ražotāja instrukcijas. Nelietojiet šķīvjus, ja tie ir saplēsti vai iepļīsuši.
Maisiņi gatavošanai krāsnī	Izmantojiet tikai karstumizturīgus stikla izstrādājumus, kas ir piemēroti gatavošanai mikrovilņu krāsnī. Pārliecinieties, ka nav metāla malu. Nelietot, ja tie ir saplēsti vai iepļīsuši.
Papīra šķīvji vai krūzes	Izpildiet ražotāja instrukcijas. Neaizveriet ar metāla stiprinājumiem. Izduriel caurumus, lai tvaiks varētu izkļūt.
Papīra dvieļi	Izmantojiet tikai īsu laiku, lai pagatavotu / uzkarsētu. Gatavošanas laikā neatstājiet cepeškrāsni bez uzraudzības.
Parastā plastmasa	Izmantojiet, sildot atkārtoti, lai pārklātu pārtiku un absorbētu taukus. Lietojiet tikai īsā laikā un nemainīgā laikā.

Plāna plastmasas plēve	Tikai tad, ja plastmasa ir piemērota gatavošanai mikrovilņu krāsnī. Izpildiet ražotāja instrukcijas. Traukiem būtu jābūt apzīmogotiem ar marķējumu par lietošanu mikrovilņu krāsnī. Daži plastmasas trauki tiek deformēti, kad ēdiens tiek ievietots siltumā. Ēdiena gatavošanas maisiņi un aizzīmogotie plastmasas maisiņi jāsaspiež, kā norādīts uz iepakojuma.
Taukvielu necaurļaidīgs papīrs	Tikai tādas, kas piemērotas gatavošanai mikrovilņu krāsnī. Izmantojiet, lai pārklātu ēdiena gatavošanas laikā un uzturētu mitrumu. Pārļiecinieties, ka plastmasas iesaiņojums nesaskaras ar pārtiku.

**Darba laikā pieejamā virsma var būt karsta**



### **Materiāli, no kuriem jāizvairās, gatavojot mikrovilņu krāsnī**

Mikrovilņu krāsnī nelietojiet alumīnija traukus, papīra traukus ar metāla rokturiem, virtuves metāla piederumus, papīra maisiņus, polistirola traukus, poliuretāna vai koka traukus, jo tie var izraisīt ugunsgrēku vai materiālu kušanu, kas var izraisīt pārtikas piesārņojumu ar kaitīgām ķīmiskām vielām.

### **Mikrovilņu krāsns galvenās īpašības**

Mikrovilņu krāsns darbības princips ir magnētisko viļņu izmantošana ēdiena gatavošanai.

Tehnoloģijas sirds ir ierīce, kas var radīt elektromagnētiskos viļņus, kas mikrovilņu krāsnī noved pie ūdens molekulu uzsildīšanas pārtikā. Ūdens molekulas tiek uzbudinātas un rada siltumu, kas vienmērīgi izplatās, sasniedzot dzīļākos ēdiena slāņus.

Pārtika gatavojas ātrāk un vienmērīgāk, ja ūdens saturs ir lielāks. Patiešām, piemēram, dārzeņiem atkarībā no daudzuma ir vajadzīgas tikai dažas gatavošanas minūtes, tieši lielā ūdens daudzuma dēļ.

Salīdzinot ar tradicionālajām gatavošanas metodēm, gatavojot ar kurām var vieglāk piededzināt ēdienus, ar mikrovilņu krāsnī, tas nenotiek, ja tiek ievēroti ieteikumi par gatavošanas laikiem.

Mikrovilņu krāsniņu galvenās priekšrocības ir samazināts gatavošanas laiks salīdzinājumā ar tradicionālo ēdiena gatavošanu, tādējādi ievērojami ietaupot enerģiju. Augstas temperatūras iedarbība uz pārtiku ir ierobežota, lai saglabātu labākas uzturvērtības.

Mikrovilņu krāsns ir arī ļoti noderīga, lai atkausētu un atkārtoti sasildītu pārtiku.

Ēdiena gatavošana mikrovilņu krāsnī ir droša, nerada pastāvīgas izmaiņas pārtikas molekulārajā struktūrā.

Gatavošanas negatīvais elements mikrovilņu krāsnī ir grūtības precīzi noteikt katra ēdiena gatavošanas laiku.

### **Ēdiens**

Tikai daži pārtikas produkti nav piemēroti gatavošanai mikrovilņu krāsnī, piemēram olas, kas varētu eksplodēt, savukārt ēdieni ar mizu (piemēram, āboli, bumbieri, desas utt.) pirms sildīšanas ir jāsaucurumo.

Aizvērtas pudeles nedrīkst atkārtoti sasildīt mikrovilņu krāsnī, alkoholu saturoši produkti ir potenciāli aizdegšanās avoti.

### **Trauki**

Metāla trauki nav piemēroti izmantošanai mikrovilņu krāsnī, jo metāli atgrūž elektromagnētiskos viļņus. Pat kristāls satur neredzamu svina, plastmasa satur melanīnu, paplātes un alumīnija folija arī nav piemēroti mikrovilņu krāsnīm. Stikls, terakota un papīrs ir piemēroti, ja trauku apakšā vai uz iesaiņojuma ir atzīme par izmantošanu mikrovilņu krāsnī. Porcelāns un keramika, kam ir metāla malas vai apzeltītas malas, nav piemēroti izmantošanai mikrovilņu krāsnīs.

Ieteicams izmantot ovālus traukus bez stūriem vai malām, pudeles ar uzliktām gumijas detaļām nedrīkst ievietot mikrovilņu krāsnī

### **Noderīgi padomi**

Gatavošana ir atkarīga no ēdiena viendabīguma, daudzuma un veida.

Dārzeņus pirms gatavošanas ieteicams sagriezt sloksnēs vai gabaliņos.

Pievienojiet produktiem ūdeni, ja nepieciešams vai ja tas ir rakstīts uz iepakojuma.

### **Ieteikumi atkausēšanai**

Saldētus pārtikas produktus maisiņos vai plēvēs vai to iesaiņojumos var ievietot tieši cepeškrāsnī, ja vien tiem nav metāla daļu (piemēram, skavas vai iepakojuma aizvēršanas stiprinājumi).

Daži ēdieni, piemēram, dārzeņi un zivis, pirms ēdiena gatavošanas nav pilnībā jāatkausē.

Sautētu ēdienu, gaļas mērču un sautējumu atkausēšana notiek labāk un ātrāk, ja tos laiku pa laikam sajauc, pagriež un / vai atdala.

Atkausēšanas laikā gaļa, zivis un augļi zaudē šķidrumu. Ieteicams tos atkausēt piemērotā traukā.

Pārtikas atkausēšana, izmantojot mikrovilņu krāsni, neveicina baktēriju augšanu.

### **Padomi ēdiena uzsildīšanai**

Pirms ēdiena sildīšanas pārtika ir jāatkausē.

Noņemiet iepakojumus un konteinerus ar metāla detaļām.

Izvēlieties pareizo funkciju, ņemot vērā ēdiena svaru, temperatūru un veidu.

Sildīšanas laikā apmaisiet ēdienu.

Pārklājiet pārtikas produktus ar caurspīdīgu plēvi, kas piemērota mikrovilņu krāsnij, lai krāsns būtu tīra.

### **Ierīces apraksts Fig. A**

1. Jaudas iestatīšanas poga
2. Taimera poga
3. Durvju atvēršanas poga
4. Rotējošā ass
5. Rotējošs gredzens
6. Stikla pagrieziena galds
7. Durvis ar skata logu
8. Durvju bloķēšana
9. Ventilācijas atveres
10. Strāvas vads

### **Lietošanas instrukcija**

#### **Mikrovilņu krāsns uzstādīšana Fig. B**

Noņemiet visu iepakojumu un piederumus. Pārbaudiet cepeškrāsni, lai pārliecinātos, ka nav bojāta iekšējā daļa vai durvis. Neuzstādiet cepeškrāsni, ja ierīce ir bojāta.

Novietojiet mikrovilņu krāsni uz līdzenas virsmas, lai būtu pietiekami daudz brīvas vietas ventilācijas ieejai un izejai.

Starp mikrovilņu krāsni un blakus esošajām sienām jābūt vismaz 7,5 cm atstarpei. Vienai pusei jābūt atvērta.

Virš cepeškrāsns atstājiet vismaz 30 cm brīvu vietu.

Ieejas un / vai izejas bloķēšana var sabojāt cepeškrāsni.

Neizņemiet kājiņas, kas atrodas cepeškrāsns apakšā.

Novietojiet cepeškrāsni pēc iespējas tālāk no radio vai televizora. Mikrovilņu krāsns darbība var izraisīt traucējumus radio vai televīzijas programmu uztveršanā.

Pievienojiet mikrovilņu krāsni elektrības kontaktligzdai, pārliecinieties, vai spriegums ir vienāds ar to, kas norādīts uz krāsns datu plāksnītes.

**⚠ Uzmanību: neuzstādiet mikrovilņu krāsni uz plīts vai citām ierīcēm, kas rada siltumu. Ja iekārta ir uzstādīta uz siltuma avota vai tā tuvumā, krāsns var tikt sabojāta, un tā zaudē garantiju.**

#### **Pagriežamā galda uzstādīšana Fig. C**

Novietojiet pagriežamo gredzenu uz rotējošās ass mikrovilņu krāsns iekšpusē.

Novietojiet pagrieziena galdu uz rotējošā gredzena un uzstādiet uz rotējošās ass tā, lai pagrieziena galds labi iederas uz rotējošās ass.

Ir ļoti svarīgi, lai pagrieziena galds būtu droši novietots, lai ēdiena gatavošanas laikā nodrošinātu pareizu ēdiena griešanos.

Nekad nelieciet pagrieziena galdu otrādi, pagrieziena galds nedrīkst būt nostiprināts.

Gatavošanas laikā ir nepieciešams gan pagrieziena galds, gan rotējošais gredzens.

Ēdienu gatavošanai ēdieni un trauki vienmēr jānovieto uz pagrieziena galda.

## Lietošana

Pievienojiet strāvas vadu kontaktligzdai.

## Ēdienu gatavošana

Pagrieziet jaudas regulēšanas pogu, lai izvēlētos vēlamo jaudas līmeni un gatavošanas veidu.

Lai izvēlētos gatavošanas laiku, pagrieziet taimera regulēšanas pogu.

Pēc jaudas līmeņa un gatavošanas laika izvēles krāsns automātiski iedarbina gatavošanas režīmu.

Cepeškrāsns darbības laikā iekšējais apgaismojums paliek ieslēgts visu iestatīto laiku.

Pēc iestatītā laika beigām cepeškrāsns automātiski izslēgsies un brīdinās ar skaņas signālu.

Kad cepeškrāsns netiek izmantota, pārbaudiet, vai taimera regulēšanas poga ir iestatīta uz 0.

Cepeškrāsns ir aprīkots ar drošības sistēmu, kas neļauj sākt darbību, ja durvis ir atvērtas, un, ja karsēšana funkcija tiek aktivēta gatavošanas posmā, tad atverot durvis tā tiek deaktivēta, līdz brīdim kad durvis atkal tiek aizvērtas.

Šis mikrovilņu krāsns galda rotācijas mehānisms ļauj vienmērīgāk gatavot, uzturot ēdiena rotāciju visā apstrādes procesa laikā.

## Atsaldēšana

Pagrieziet režīma iestatīšanas pogu uz 

Atkausēšanas laiks ir tieši proporcionāls atkausējamā ēdiena svaram (apmēram 8 minūtes 500 g produktam).

Pārbaudiet, vai durvis ir aizvērtas, un krāsns automātiski sāks atkausēšanu.

Šī funkcija ir paredzēta maksimālajam pārtikas svaram 1,5 kg.

Funkcija / jauda	Piemērots
Zema jauda	Uzturēt ēdienu siltu
Atsaldēšana	Atsaldēšana
Vidēji zema jauda	Gaļa, kūkas
Vidēja jauda	Rīsi, gaļa, zivis, cepumi
Vidēji augsta jauda	Rīsi, gaļa, zivis, cepumi
Augsta jauda	Uzkarsēšana, ūdens vārīšana, dārzenu gatavošana, vista, savvaļas gaļa

## Tīrīšana un kopšana

Labā mikrovilņu krāsns tīrīšana ļauj to droši saglabāt labos apstākļos un garantēt optimālu izmantošanu.

Pirms mikrovilņu krāsns tīrīšanas pagrieziet taimera iestatīšanas pogu uz 0 un atvienojiet strāvas vadu no kontaktligzdas.

Pagaidiet, līdz visas mikrovilņu krāsns daļas atdziest, īpaši ārējās, durvis un sildelementi.

Tīrīšanai izmantojiet neabrazīvu sūkli vai mīkstu viegli samitrinātu drāniņu un neabrazīvu mazgāšanas līdzekli.

Nekādā gadījumā nesmidziniet mazgāšanas līdzekli tieši uz mikrovilņu krāsns, bet gan uz sūkļa.

Pēc lietošanas notīriet mikrovilņu krāsns iekšpusi ar viegli samitrinātu drānu.

Notīriet pagrieziena galdu un rotējošo gredzenu ar ūdeni un neabrazīvu mazgāšanas līdzekli.

Durvju rāmi, blīvi un blakus esošās detaļas vajadzības gadījumā ir jātīra ar mitru drānu, jābūt ļoti uzmanīgiem.

Esiet ļoti uzmanīgs, lai šķidrums neieklūtu caurumos cepeškrāsns iekšpusē, ventilācijas un ārējā vadības paneļa atverēs. Mikrovilņu krāsns tīrīšana ir ļoti svarīga, īpaši pēc katras lietošanas reizes. Pārtikas atlikumi, kas nogulsņējas cepeškrāsni, ir bīstami, jo tie var izraisīt ugunsgrēku ierīcē.

Sildelementi nav jātīra, bet, ja nepieciešams, noņemiet pārtikas atlikumus, taču nekad nelietojiet abrazīvu sūkli. Nepatīkamās smakas, kas rodas krāsns iekšpusē, var noņemt ar citronu sulu, kas apvienota ar neitrālu mazgāšanas līdzekli.

Pirms cepeškrāsns lietošanas noslaukiet katru mikrovilņu krāsns daļu un tās piederumus.



**Problēmu risināšana**

Bojājuma gadījumā pirms sazināšanās ar ražotāju vai tehniskās palīdzības centru pārbaudiet šādas norādes:

Problēma	Iespējamie cēloņi	Risinājumi
Mikrovilņu krāsns neieslēdzas	Elektrības kabelis nav pareizi pievienots kontaktligzdai  Drošinātājs izdedzis vai ķēdes pārtraucējs ieslēdzies  Problēma ar kontaktdakšu	Atvienojiet kontaktdakšu no kontaktligzdas un pēc 10 sekundēm atkal izveidojiet savienojumu  Nomainiet drošinātāju vai atiestatiet ķēdes pārtraucēju (pieprasiet kvalificēta personāla palīdzību)  Pārbaudiet kontaktligzdu ar citu ierīci
Mikrovilņu krāsns nesilda	Durvis nav pareizi aizvērtas	Pareizi aizveriet durvis
Stikla pagrieziņa šķīvīšis rada skaļus trokšņus, kad tiek izmantota mikrovilņu krāsns	Rīteņi ir nefīri vai mikrovilņu krāsns apakšā ir pārtikas atliekas	Lūdzu, izlasiet sadaļu "tīrīšana un kopšana"
Mikrovilņu krāsns rada traucējumus televizora programmu uztveršanā	Iespējams, ka mikrovilņu krāsns darbības laikā ir traucēta radio vai televīzijas uztveršana. Šī ir parādība, kas līdzīga tām, ko iespējams rada arī citas elektriskās ierīces. Tas ir normāls stāvoklis.	
Zems apgaismojuma līmenis	Gatavojot mikrovilņu krāsnī ar zemu jaudu, krāsns apgaismojums var samazināties. Tas ir normāli.	
Uz durvīm uzkrājas tvaiks, no atverēm izplūst silts gaiss	Gatavošanas laikā ir iespējams, ka no ēdiena izplūst tvaiks. Daļa no šī tvaika tiek izvadīta caur atverēm, bet tvaiki var uzkrāties uz aukstām virsmām, piemēram, durvīm. Tas ir normāli.	
Cepeškrāsns nejauši tiek ieslēgta tukšā (bez ēdiena)	Ieslēdzot mikrovilņu krāsni tukšā, tas nerada kaitējumu ierīcei, bet no tā ir jāizvairās.	

**Tehniskie dati**

Mikrovilņu jauda: ieeja 1100 W

Izeja: 700W

Frekvence: 2450 MHz

Barošanas avots: 230V~50Hz

**Jebkura uzlabojuma dēļ beper patur tiesības modificēt vai uzlabot produktu bez iepriekšēja brīdinājuma**



Eiropas direktīvā 2011/65 / ES par elektrisko un elektronisko iekārtu atkritumiem (WEEE) noteikts, ka vecās sadzīves elektriskās ierīces nedrīkst izmest parastā nešķīrotā sadzīves atkritumu plūsmā. Vecās ierīces jāvēc atsevišķi, lai optimizētu tajās esošo materiālu reģenerāciju un pārstrādi un samazinātu ietekmi uz cilvēku veselību un vidi. Izsvītrotais simbols "atkritumu ratiņi uz riteņiem" uz izstrādājuma atgādina jums par jūsu pienākumu, ka, utilizējot ierīci, tā ir jāsavāc atsevišķi.

### **GARANTIJAS SERTIFIKĀTS**

Šī ierīce ir pārbaudīta rūpnīcā. Sākot no sākotnējā pirkuma, materiāla un ražošanas defektiem tiek piemērota 24 mēnešu garantija. Pirkuma kvīts un garantijas sertifikāts jāiesniedz kopā, ja tiek pieprasīta garantija.

Garantija ir derīga tikai ar garantijas sertifikātu un pirkuma apliecinājumu (fiskālo kvīti), kurā norādīts pirkuma datums un ierīces modelis

Lai saņemtu tehnisko palīdzību, lūdzu, tieši sazinieties ar pārdevēju vai mūsu galveno biroju, lai saglabātu ierīces efektivitāti un NEVAJADZĒTU anulēt garantiju. Jebkura neatļautu personu iejaukšanās šajā ierīcē automātiski anulē garantiju.

### **GARANTIJAS NOSACĪJUMI**

Ja garantijas laikā ierīcei ir defekti kļūdaina materiāla un / vai ražošanas rezultātā, mēs garantējam remontu bez maksas ar nosacījumu, ka:

- Ierīce ir izmantota pareizi un tam paredzētajam mērķim.

- Ierīce nav sagrozīta, pretējā gadījumā to nevar uzturēt.

- jāuzrāda pirkuma kvīts.

- Šī garantija neattiecas uz ierīci, kurai ir pienācīgs nodilums.

Tāpēc visām detaļām, kuras var nejauši saplīst vai kurām ir redzamas lietošanas pazīmes patērējamiem izstrādājumiem (piemēram, lampām, akumulatoriem, sildelementiem...), estētiskās daļas tiek izslēgtas no garantijas, un visiem defektiem, kas rodas noteikumu neievērošanas dēļ par lietošanu, neuzmanīgu ierīces lietošanu un / vai apkopi, neuzmanību, nepareizu vai nepareizu uzstādīšanu, bojājumiem pārvadāšanas laikā un citiem bojājumiem, kas nav saistīti ar piegādātāju.

Par katru defektu, kuru garantijas laikā nevar izlabot, ierīci nomainīs bez maksas.

Jebkurā gadījumā, ja detaļa, kas jāmaina defekta, salūšanas vai nepareizas darbības dēļ, ir papildierīce un / vai noņemama izstrādājuma daļa, Bepers patur tiesības nomainīt tikai konkrēto daļu, nevis visu izstrādājumu.

Sazinieties ar pārdevēju jūsu valstī vai pārdošanas departamenta beperi.

E-pasts [assistenza@beper.com](mailto:assistenza@beper.com) kuri parsūtīs jūsu iesniegumu jūsu izplatītājam.

## YOU MIGHT ALSO LIKE

### Multi-function grill

Cod.: BT.370

Multifunction grill: contact grill, sandwich plate, grill plate

Bakelite and steel structure

Die-cast aluminium plates with non-stick coating, opening at 90° and 180°, adjustable to different food thicknesses

Cool touch steel handle

Temperature adjustable by thermostat

Space-saving fat tray, removable and dishwasher safe

Power: 1600W



## **BEPER SRL**

Via Salieri, 30 - 37050 - Vallese di Oppeano - Verona  
Tel. 045/7134674 – Fax 045/6984019  
[beper.com](http://beper.com)



## **CUSTOMER CARE BEPER**

