

# *beper*

IT	FORNO MULTIFUNZIONE CUCINELLO	pag. 3
EN	MULTIFUNCTIONAL OVEN CUCINELLO	pag. 7
FR	FOUR MULTIFONCTION CUCINELLO	pag. 11
DE	MULTIFUNKTIONSOFFEN CUCINELLO	pag. 15
ES	HORNO MULTIFUNCION CUCINELLO	pag. 19
GR	ΠΟΛΥΛΕΙΤΟΥΡΓΙΚΟΣ ΦΟΥΡΝΟΣ	pag. 24
RO	CUPTOR MULTIFUNȚIONAL CUCINELLO	pag. 29
CZ	MULTIFUNKČNÍ TROUBA CUCINELLO	pag. 33
NL	MULTIFUNCTIONELE OVEN CUCINELLO	pag. 38
PL	WIELOFUNKCYJNY PIEKARNIK CUCINELLO	pag. 43
LV	DAUDZFUNKCIJU KRĀSNS CUCINELLO	pag. 47

For further information and/or for instructions for use in other languages, please visit: [beper.com](http://beper.com)

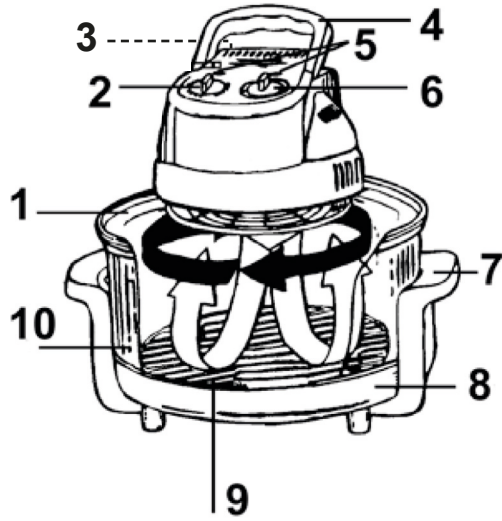


Cod.: BF.640

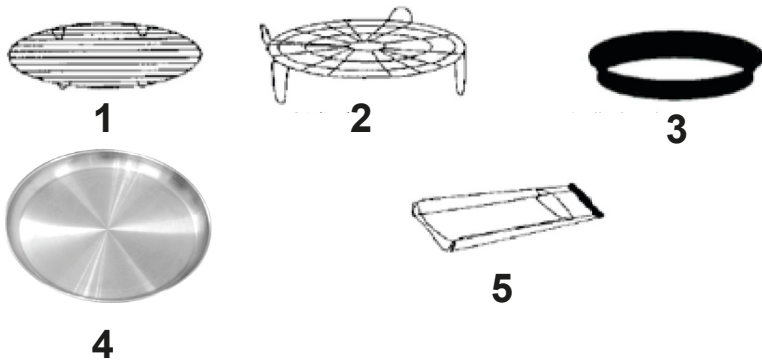
Class I



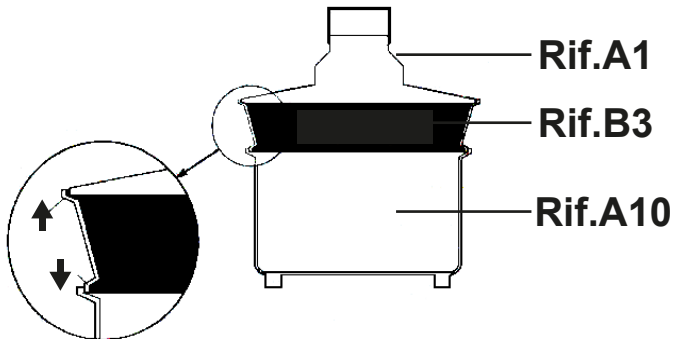
**Fig.A**



**Fig.B**



**Fig.C**



## **Avvertenze generali**

### **Leggere queste istruzioni prima di usare l'apparecchio.**

Prima e durante l'uso dell'apparecchio è necessario seguire alcune precauzioni elementari.

Dopo aver tolto l'imballaggio assicurarsi dell'integrità dell'apparecchio. In caso di dubbio non utilizzare l'apparecchio e rivolgersi a personale professionalmente qualificato. Gli elementi dell'imballaggio (sacchetti di plastica, polistirolo, ecc.) non devono essere lasciati alla portata dei bambini, in quanto potenziali fonti di pericolo.

Assicurarsi sempre che la tensione di rete elettrica sia uguale a quella indicata nell'etichetta dati tecnici e che l'impianto sia compatibile con la potenza dell'apparecchio.

Non tirare mai il cavo per scollegarlo dalla presa di corrente elettrica. Assicurarsi che il cavo non sia in contatto con superfici calde o taglienti.

Non utilizzare l'apparecchio con il cavo danneggiato.

Se il cavo di alimentazione è danneggiato, esso deve essere sostituito dal Costruttore o dal suo Servizio Assistenza Tecnica o comunque da una persona con qualifica simile, in modo da prevenire ogni rischio.

Collegare l'apparecchio esclusivamente ad una presa di corrente elettrica alternata.

In generale è sconsigliabile l'uso di adattatori, prese multiple e/o prolunghe. Qualora il loro uso si rendesse indispensabile è necessario utilizzare solamente adattatori e prolunghe conformi alle vigenti norme di sicurezza.

Questo apparecchio dovrà essere destinato solo all'uso per il quale è stato espressamente concepito. Ogni altro uso è da considerarsi improprio e quindi pericoloso, nonché far decadere la garanzia. Il costruttore non può essere considerato responsabile per eventuali danni derivati da usi impropri, erronei ed irragionevoli.

Per evitare surriscaldamenti pericolosi si raccomanda di svolgere in tutta la sua lunghezza il cavo di alimentazione e di staccare la spina dalla rete di alimentazione elettrica quando l'apparecchio non è utilizzato.

Prima di effettuare qualsiasi operazione di pulizia o di manutenzione, disinserire l'apparecchio dalla rete di alimentazione elettrica.

Non immergere mai l'apparecchio in acqua o in altri liquidi.

Non tenere l'apparecchio vicino a fonti di calore (es. termosifone). Questo apparecchio non deve essere utilizzato da persone (compresi i bambini) con capacità fisiche, sensoriali o mentali ridotte; da persone che manchino di esperienza e conoscenza dell'apparecchio, a meno che siano attentamente sorvegliate o ben istruite relativamente all'utilizzo dell'apparecchio stesso da parte di una persona responsabile della loro sicurezza.

Assicurarsi che i bambini non giochino con l'apparecchio.

Allorché si decida di smaltire come rifiuto questo apparecchio, si raccomanda di renderlo inoperante.

**Si raccomanda inoltre di rendere innocue quelle parti dell'apparecchio suscettibili di costituire un pericolo. Questo apparecchio non deve essere utilizzato dai bambini. Tenere l'apparecchio ed il suo cavo fuori dalla portata dei bambini.**

#### Descrizione prodotto Fig. A

1. Coperchio
2. Timer
3. Dispositivo di sicurezza
4. Maniglia
5. Indicatori luminosi timer e termostato
6. Termostato
7. Maniglie supporto forno
8. Supporto
9. Griglia per cottura lenta
10. Contenitore in vetro temperato

#### Accessori Fig. B

1. Griglia bassa
2. Griglia alta
3. Anello di prolungamento
4. Teglia per friggere
5. Afferra griglia

#### Utilizzo

Al primo utilizzo lavare con cura gli accessori. Versare circa 5 cm di acqua nella pentola, mettere il coperchio e collegare l'apparecchio alla presa di corrente. Far funzionare l'apparecchio a vuoto con il termostato al massimo, per almeno 15 minuti per eliminare l'odore di "nuovo" ed un po' di fumo dovuto alla presenza di sostanze protettive applicate alle resistenze prima del trasporto.

**⚠ Attenzione : prima di ogni utilizzo assicurarsi che il coperchio sia posizionato in modo corretto sopra il contenitore. In questo modo si possono evitare dispersioni di calore e perdite d'aria, che allunghe-  
rebbero i tempi di cottura.**

Mettere la griglia sul fondo della pentola e appoggiare il cibo nel centro. Lasciare circa 7.5 cm tra il cibo ed il coperchio.

Porre il coperchio sopra il contenitore correttamente.

Collegare il forno alla presa di corrente.

Abbassare delicatamente il manico.

Impostare con il timer il tempo di cottura. Appena viene selezionato il tempo di cottura, la spia rossa si accende e allo stesso tempo si aziona la ventola del forno.

Impostare mediante il termostato la temperatura desiderata. La spia verde si accende e rimane accesa finché viene raggiunto la temperatura impostata.

Passato il tempo impostato, il forno si spegnerà automaticamente.

**Nota : è possibile interrompere il processo di cottura in qualsiasi momento sollevando la maniglia. Per continuare il processo di cottura, abbassare nuovamente la maniglia.**

**⚠ Attenzione : prima di rimuovere il coperchio sollevare sempre la maniglia e scollegare la spina dalla presa di corrente.**

È possibile aumentare l'altezza del contenitore inserendo l'apposito anello sopra di esso, come mostrato nella Fig. C.

### **Pulizia**

Pulire il forno dopo ogni utilizzo. Per la pulizia dell'apparecchio seguire le operazioni seguenti:

Contenitore:

Mettere circa 5 cm di acqua tiepida e alcune gocce di liquido per stoviglie all'interno del forno.

Inserire nel contenitore eventuali griglie usate.

Mettere il coperchio sopra il contenitore e collegare la spina alla presa di corrente.

Impostare il termostato a 200°C e il timer a 15 minuti.

Passati i 15 minuti scollegare l'apparecchio dalla presa di corrente e lasciare raffreddare il forno.

Togliere il coperchio e risciacquare il contenitore sotto l'acqua corrente. Rimuovere eventuali residui di cibo utilizzando un panno leggermente abrasivo.

Coperchio:

Il vetro del coperchio può essere pulito con un panno inumidito con acqua e detergente per stoviglie. Sciacquare accuratamente utilizzando solo un panno umido, dopodiché asciugare completamente.

E' possibile smontare il filtro di metallo, situato sotto il coperchio, mediante la rimozione delle 3 viti.

Pulire la superficie del coperchio solamente con un panno morbido inumidito con acqua. Gli accessori possono essere puliti con acqua tiepida e detergente per stoviglie. Asciugare bene tutte le parti prima di utilizzarli di nuovo. Non utilizzare diluenti o prodotti abrasivi.

**⚠ Attenzione : prima di rimuovere il filtro di metallo, scollegare sempre la spina dalla presa di corrente e attendere che il forno si raffreddi completamente.**

**⚠ Attenzione : non far penetrare liquidi nelle aperture di ventilazione e/o all'interno del coperchio. In caso di contatto accidentale di liquidi con le parti interne del coperchio, non accendere l'apparecchio e non tentare di aprirlo. Per la riparazione rivolgersi al punto di acquisto del prodotto oppure chiamare il numero di assistenza.**

### **Auto-pulizia**

L'apparecchio è provvisto di uno speciale sistema di auto-pulizia, che si accende dal termostato alla posizione "Thaw/Wash", da utilizzare per pulire il contenitore in vetro, seguendo le istruzioni:

Assicurarsi che l'apparecchio non sia in funzione.

Staccare la spina dalla presa ed assicurarsi che l'apparecchio non sia caldo.

Sollevare il coperchio e rimuovere tutti i residui di cibo e grasso dalla base.

Versare all'interno del contenitore in vetro circa 15cm di acqua fredda con un po' di detersivo.

Rimettere il coperchio, collegare la spina alla presa di corrente.

Chiudere a scatto la maniglia, e impostare il termostato su "Thaw/Wash".

La combinazione del calore, del movimento vorticoso dell'acqua e del detergente pulirà il contenitore in maniera soddisfacente e veloce.

La griglia può essere lasciata all'interno del contenitore in fase di lavaggio al fine di ammorbidire e rimuovere i residui di cibo.

Può essere necessario l'utilizzo di una spazzola o una spugna per rimuovere residui ostinati, prima di procedere al risciacquo e asciugatura.

### Prima di rivolgersi al numero di assistenza

1. Se il forno non si accende:
  - a) Verificare che la spina sia inserita correttamente nella presa di alimentazione.
  - b) Assicurarsi che la maniglia sia abbassata.
  - c) Assicurarsi che il cavo di alimentazione non sia interrotto o bruciato.
  - d) Assicurarsi di aver impostato il termostato e il timer.
2. Se il forno non scalda:
  - a) Assicurarsi di aver impostato sul termostato la temperatura desiderata.

### Dati tecnici

Potenza: 1400W

Alimentazione: 220-240V ~ 50/60Hz

**In un ottica di miglioramento continuo Beper si riserva la facoltà di apportare modifiche e migliorie al prodotto in oggetto senza previo preavviso.**



Il simbolo del cestino barrato riportato sull'apparecchio indica che il prodotto, alla fine della propria vita utile, dovendo essere trattato separatamente dai rifiuti domestici, deve essere conferito in un centro di raccolta differenziata per apparecchiature elettriche ed elettroniche oppure riconsegnato al rivenditore al momento dell'acquisto di una nuova apparecchiatura equivalente.

L'adeguata raccolta differenziata per l'avvio successivo dell'apparecchio al riciclaggio, al trattamento e allo smaltimento ambientalmente compatibile contribuisce ad evitare possibili effetti negativi sull'ambiente e sulla salute e favorisce il recupero dei materiali di cui è composto.

L'utente è responsabile del conferimento dell'apparecchio a fine vita alle appropriate strutture di raccolta. Per informazioni più dettagliate inerenti i sistemi di raccolta disponibili, rivolgersi al servizio locale di smaltimento rifiuti, o al negozio dove è stato effettuato l'acquisto.

Chiunque abbandona o cestina questo apparecchio e non lo riporta in un centro di raccolta differenziata per rifiuti elettrici-elettronici è punito con la sanzione amministrativa pecuniaria prevista dalla normativa vigente in materia di smaltimento abusivo di rifiuti

### CERTIFICATO DI GARANZIA

La garanzia di applicazione è valida 24 mesi dalla data di acquisto per difetti di materiale o di fabbricazione.

**La garanzia è valida unicamente presentando il certificato di garanzia e il documento di acquisto (scontrino fiscale) che certifichi la data di acquisto e il nome del modello dell'apparecchio acquistato.**

Se l'apparecchio dovesse richiedere assistenza tecnica rivolgersi al venditore o presso la nostra sede. Questo per conservare inalterata l'efficienza del vostro apparecchio e per NON invalidare la garanzia. Eventuali manomissioni dell'apparecchio da parte di personale non autorizzato invalideranno automaticamente la garanzia.

### CONDIZIONI DI GARANZIA

Se ci sono guasti a causa di difetti di materiale e/o fabbricazione durante il periodo di garanzia, garantiamo la riparazione del prodotto gratuitamente.

Non sono coperte dalla garanzia tutte le parti che dovessero risultare difettose a causa di:

- a. Danni da trasporto o da cadute accidentali,
- b. Errata installazione o inadeguatezza impianto elettrico,
- c. Riparazioni o modifiche operate da personale non autorizzato,
- d. Mancata o non corretta manutenzione e pulizia,
- e. Prodotto e/o parti di prodotto soggette a usura e/o consumabili (es.: lampade, batterie, lame)
- f. Mancata osservanza delle istruzioni per il funzionamento dell'apparecchio, negligenza o trascuratezza nell'uso.

L'elenco di cui sopra è a titolo meramente esemplificativo e non esaustivo, in quanto la presente garanzia è comunque esclusa per tutte quelle circostanze che non possono farsi risalire a difetti di fabbricazione dell'apparecchio. La garanzia è inoltre esclusa in tutti i casi di uso improprio dell'apparecchio ed in caso di uso professionale.

Beper Srl declina ogni responsabilità per eventuali danni che possano direttamente o indirettamente derivare a persone, cose ed animali domestici in conseguenza della mancata osservanza di tutte le prescrizioni indicate nell'apposito "Libretto Istruzioni ed avvertenze" in tema di installazione, uso e manutenzione dell'apparecchio.

Per assistenza e/o informazioni tecniche scrivere a:  
**assistenza@beper.com**

## Precautions

**Read the following instructions carefully, since they give you useful safety information about installation, use and maintenance and help you avoid mishaps and possible accidents.**

Remove the packing and make sure that the appliance is intact, with special attention to the supply cable.

The elements of the packing (plastic bags, polystyrene, etc) do not have to be accessible to the children, in order to preserve them from danger sources. It is recommended not to throw these packing material in the domestic waste, but to deliver them to the appropriate station of collection or destruction refusals, asking eventually information to the manager of the Sanitation Department of your own municipality.

If the supply cord is damaged, it must be replaced by the manufacturer, its service agent or similarly qualified persons in order to avoid a hazard.

Before connecting the appliance make sure that the mains voltage corresponds to the data specified on the label.

The appliance can be damaged if the voltage is not correct.

If the plug does not suit the socket, let it be replaced with another suitable plug by qualified personnel only, which shall also ensure that the section of the socket cables is suitable for your appliance power absorption.

Generally, the use adaptors multiple plugs and/or extensions is not recommended; should they be necessary, please use only simple or multiple adaptors and extensions in compliance with the safety rules in force, making sure that the capacity absorption limit marked on the simple adaptors and the extensions and the maximum power limit marked on the multiple adaptor are not exceeded.

Do not use the appliance if the cable or the plug shows any damages. Do not use the appliance after a possible irregular working. In this case, switch it off and do not break it open. Refer to an authorized Beper after-sale service for repair and require original spare parts only. Failing to follow these instructions may impair the safety of your appliance.

This appliance is to be destined to its special purpose only. Any other use is to be considered as improper and thus dangerous. The manufacturer cannot be responsible for any damages deriving from improper, wrong or incautious use.

This appliance is for household use only.

To protect against electric shock, do not immerse cord, plug or any parts of the appliance into water or other fluids.

Do not use the appliance near explosives, highly flammable materials, gases or burning flames.

**Do not allow children, disabled people or every people without experience or technical ability to use the appliance if they are not properly watched over. Close supervision is necessary when any appliance used by or near children.**

#### **Description of the appliance Fig. A**

1. Lid
2. Timer
3. Safety device
4. Lid handle
5. Timer/Thermostat indicators
6. Thermostat
7. Base Stand handles
8. Base stand
9. Low rack
10. Tempered glass container

#### **Accessories Fig. B**

1. Low cooking rack
2. High cooking rack
3. Extension ring
4. Frying pan
5. Tongs

#### **Operating**

Before using the oven for the first time, wash thoroughly all accessories. Pour about 5 cm of water into the container, place the lid and connect the appliance to the power outlet. Let the appliance run empty with the thermostat at maximum, for at least 15 minutes to eliminate the smell of "new" and a little smoke due to the presence of protective substances applied to the heating elements before transport.

**⚠ Caution : ensure the lid is properly placed on the container before each use in order to avoid heat dispersion, which can lengthen cooking time.**

Place the cooking rack into the glass container and put the food to be cooked in the middle. Leave at least 7,5 cm of distance between food and lid.

Place the lid on top of the glass container in the correct way.

Plug the oven into a socket.

Gently push down the handle.

Set the desired cooking time by using the timer. The timer indicator will glow in red and the oven fan will start to operate.

Set the desired cooking temperature by using the thermostat. The green light turns on and stays on until the set temperature is reached.

Once the set cooking time has passed, the oven will automatically turn off.

**Note: it is possible to stop cooking process at any time by lifting up the handle. Push down the handle again to continue cooking process.**



**⚠ Caution : always lift up the handle and unplug the appliance from the mains, before removing the lid from the glass container.**

It is possible to increase the height of the glass container by using the extension ring. Place it on the top of the glass bowl as indicated on Fig. C.

### Cleaning

Clean the oven after each use. To clean the appliance, follow the steps below:

Glass container:

Put approximately 5 cm of warm water and a few drops of dishwashing liquid inside the glass bowl.

Insert any used cooking racks in the glass bowl.

Place the lid on top of the container and connect the plug to the power outlet.

Set the thermostat to 200°C and the timer to 15 minutes.

After 15 minutes, unplug the appliance from the power outlet and let the oven cool down.

Remove the lid and rinse the glass bowl under running water. Remove any food residue using a slightly abrasive cloth.

Lid:

The glass lid can be cleaned with a cloth moistened with water and dishwashing detergent. Rinse thoroughly using only a damp cloth, then dry thoroughly.

It is possible to disassemble the metal filter, located under the cover, by removing the 3 screws.

Clean the surface of the lid only with a soft cloth moistened with water. Accessories can be cleaned with warm water and dishwashing detergent. Dry all parts thoroughly before using them again. Do not use thinners or abrasive products.

**⚠ Attention: before removing the metal filter, always disconnect the plug from the socket and ensure that the oven cools completely.**

**⚠ Caution: do not allow liquids to enter the ventilation openings and/or inside the lid. In case of accidental contact of liquids with the internal parts of the lid, do not turn on the appliance and do not attempt to open it. For repairs, contact the shop or call the after sales phone number.**

### Self-cleaning

The appliance is equipped with a special self-cleaning system, which is switched on from the thermostat to the "Thaw / Wash" position, to be used to clean the glass container, following the instructions:

Make sure that the appliance is not in operation.

Remove the plug from the socket and make sure that the appliance is not hot.

Lift the lid and remove all food and grease residues from the base.

Pour about 15cm of cold water with a little detergent inside the glass container.

Put the lid back on, connect the plug to the socket.

Push down the handle, and set the thermostat to "Thaw/Wash".

The combination of heat, swirling water and detergent will clean the container satisfactorily and quickly.

The rack can be left inside the container during the washing phase in order to soften and remove food residues.

The use of a brush or sponge may be necessary to remove residues, before proceeding with rinsing and drying.

### Before calling the customer service

1. In case the oven doesn't work

a) Make sure the plug is correctly inserted into the socket.

b) Check you have push down the handle.

c) Check the power cord isn't damaged or burned.

d) Make sure you have set thermostat and timer.

2. In case the oven doesn't warm up:

a) Make sure you have set the thermostat to the desired temperature

### Technical data

Power: 1400W

Power supply: 220-240V ~ 50/60Hz

**For any improvement reasons, Beper reserves the right to modify or improve the product without any**



The European directive 2011/65/EU on Waste Electrical and Electronic Equipment (WEEE), requires that old household electrical appliances must not be disposed of in the normal unsorted municipal waste stream. Old appliances must be collected separately in order to optimize the recovery and recycling of the materials they contain, and reduce the impact on human health and the environment.

The crossed out "wheeled bin" symbol on the product reminds you of your obligation, that when you dispose of the appliance, it must be separately collected.

### **GUARANTEE CERTIFICATE**

This appliance has been checked in the factory. From the date of original purchase a 24 month guarantee applies to material and production defects. The purchase receipt and the guarantee certificate must be submitted together in case of claim to guarantee.

**The guarantee is valid only with a guaranty certificate and proof of purchase (fiscal receipt) indicating the date of purchase and the model of the appliance**

For any technical assistance, please contact directly the seller or our head office in order to preserve the appliance's efficiency and NOT TO void the guarantee. Any intervention on this appliance by non-authorized persons will automatically void the guarantee.

### **GUARANTEE CONDITIONS**

If the appliance shows defects as a result of faulty material and/or production during the period of guarantee, we guarantee repair free of charge on condition that:

- The appliance has been used properly and for the purpose for which it has been intended.
- The appliance has not been tampered with, otherwise it is not maintainable.
- The purchase receipt shall be presented.
- The appliance showing a fair wear and tear shall not be covered by this guarantee.

Therefore, any part that could be accidentally broken or having visible signs of use in consumable products (such as lamps, batteries, heating elements...) the aesthetic parts are excluded from the guarantee, and any defect whatsoever resulting from non-respect of the rules for use, negligence in usage and/or maintenance of the appliance, carelessness, wrong or improper installation, damage during transport and any other damage not attributable the supplier.

For every defect that could not be repaired within the guarantee period, the appliance will be replaced free of charge.

In any case, if the part to be replaced for defect, breakage or malfunction is an accessory and/or a detachable part of the product, Beper reserves the right to replace only the very part in question and not the entire product

Contact your distributor in your country or after sales department beper.

E-mail [assistenza@beper.com](mailto:assistenza@beper.com) which will forward your enquiries to your distributor.

## **Lire attentivement les instructions suivantes avant la première utilisation de l'appareil.**

Avant et durant l'utilisation de cet appareil il est nécessaire de suivre précautions élémentaires suivantes.

Après avoir enlever l'emballage, s'assurer de l'intégrité de l'appareil. En cas de doute ne pas utiliser l'appareil et s'adresser à un professionnel qualifié. Les éléments d'emballage (sachets plastique, polystyrène, etc.) ne doivent pas être laissés à la portée des enfants, car potentiellement dangereux.

Il est recommandé de ne pas jeter les éléments d'emballage dans les déchets ménagers, mais de les déposer dans les centres de traitement des déchets appropriés, en demandant éventuellement conseil au gérant du centre de sa commune de résidence.

Toujours s'assurer que la tension électrique soit la même que celle indiquée sur l'étiquette des données techniques et que le réseau électrique soit compatible avec la puissance de l'appareil.

En cas d'incompatibilité entre la prise électrique murale et celle de l'appareil faire changer la prise de l'appareil par un professionnel qualifié. Ce dernier devra s'assurer que la section des câbles de la prise soit adaptée à la puissance absorbée par l'appareil.

Ne jamais tirer sur le câble d'alimentation pour débrancher la prise électrique.

S'assurer que le câble n'entre pas en contact avec des surfaces chaudes ou coupantes.

Ne pas utiliser l'appareil si le câble d'alimentation est abîmé.

Si le câble d'alimentation est endommagé, pour éviter tout risque, il devra être substitué par le constructeur, par son service d'assistance technique ou toute autre personne de même qualification.

Brancher l'appareil exclusivement sur une prise de courant alterné.

Il est en général déconseiller d'utiliser des adaptateurs, prises multiples et/ou rallonges. En cas de nécessité, utiliser seulement des adaptateurs ou rallonges conformes aux normes de sécurité en vigueur.

Cet appareil ne devra être utilisé que pour l'usage pour lequel il a été conçu.

Tout autre usage sera considéré comme inapproprié et donc dangereux, et engendrera l'annulation de la garantie. Le constructeur ne peut être tenu pour responsable en cas de dommages causés par une utilisation incorrecte, inappropriée et déraisonnable.

Pour éviter tout risque d'échauffement il est recommandé de dérouler entièrement le câble d'alimentation et de débrancher l'appareil de la prise de courant en cas d'inutilisation.

Avant d'effectuer toute opération de nettoyage ou entretien, débrancher l'appareil de la prise de courant électrique.

Ne jamais immerger l'appareil dans l'eau ou d'autres liquides.

Ne pas toucher l'appareil avec les mains et pieds mouillés ou humides.

Ne pas utiliser l'appareil si vous êtes pieds nus.

Ne pas laisser l'appareil exposé aux agents atmosphériques comme la pluie, le soleil ...

Ne pas laisser l'appareil près d'une source de chaleur (ex. Radiateur)

Ne pas laisser les enfants, les personnes avec des capacités physiques, sensorielles ou mentales réduites, ou manquant d'expérience ou de connaissance technique, utiliser cet appareil sans surveillance. S'assurer que les enfants ne jouent pas avec cet appareil.

**Dès lors que l'appareil doit être détruit, il est recommandé de couper le câble d'alimentation, et de retirer toutes les parties susceptibles de présenter un quelconque danger, en particulier pour les enfants qui pourraient utiliser cet appareil comme un jeu.**

#### **Description de l'appareil Fig. A**

1. Couvercle
2. Minuterie
3. Dispositif de sécurité
4. Poignée
5. Indicateurs de minuterie et thermostat
6. Thermostat (Température)
7. Poignée de la base
8. Base
9. Grille
10. Récipient en verre résistant

#### **Accessoires Fig. B**

1. Grille râpe inférieure
2. Grille râpe supérieure
3. Anneau de prolongement
4. Poêle à frire
5. Brochettes Pince

#### **Utilisation**

À la première utilisation nettoyer tous les accessoires. Verser 5 cm d'eau environ, placer le couvercle et brancher l'appareil dans la prise du courant. Faites fonctionner l'appareil à la température maximale pour 15 minutes pour éliminer la fumée et l'odeur « du nouveau ».

**⚠ Attention: avant chaque utilisation, s'assurer que le couvercle soit positionné correctement sur l'appareil pour éviter la dispersion de la chaleur, que peut prolonger le temps de cuisson.**

Placer la grille râpe dans le récipient et puis les aliments au centre. Laisser une espace de 7,5 cm environ entre le couvercle et les aliments.

Placer correctement le couvercle sur le récipient.

Brancher l'appareil à la prise de courant.

Baisser délicatement la poignée.

Régler le temps de cuisson avec la minuterie. Dès que le temps de cuisson est sélectionné, le voyant rouge s'allume et en même temps le ventilateur du four démarre.

Régler la température comme désiré en utilisant le thermostat. Le voyant vert s'allume et reste allumé jusqu'à ce que la température réglée soit atteinte.

L'appareil s'arrête automatiquement lorsque le temps réglée s'est écoulé.

**Note: il est possible d'arrêter le processus de cuisson à tout moment en levant la poignée de couvercle. Pour continuer le processus de cuisson, baisser la poignée de nouveau.**

**⚠ Attention: lever toujours la poignée et débrancher l'appareil de la prise de courant avant d'enlever le couvercle du récipient.**

Il est possible d'augmenter la hauteur de récipient en utilisant l'anneau de prolongement. Placer l'anneau de prolongement sur le récipient comme indique par la Fig. C.

### Nettoyage

Nettoyer le four après chaque utilisation en suivant les opérations suivantes:

Récipient:

Verser 5 cm d'eau et de liquide vaisselle dans le récipient.

Insérer la grille râpe utilisée dans le récipient.

Placer le couvercle sur le récipient et brancher l'appareil.

Régler le thermostat à 200° et la minuterie à 15 minutes.

Lorsque 15 minutes sont écoulés, débrancher l'appareil et laisser refroidir complètement.

Enlever le couvercle et rincer le récipient sous l'eau du robinet. Enlever les résidus des aliments en utilisant un chiffon légèrement abrasif.

Couvercle:

La partie en verre peut être nettoyée en utilisant un chiffon doux humide et de liquide vaisselle ; la rincer en utilisant seulement un chiffon humide et la sécher entièrement.

Il est possible de démonter le filtre en métal situé sous le couvercle en dévissant les 3 vis.

Nettoyer l'extérieur de couvercle avec un chiffon humide. Les accessoires peuvent être nettoyés avec de l'eau chaude et de liquides vaisselles. Sécher entièrement toutes les parties avant de les utiliser de nouveau. Ne pas utiliser d'objets en métal ou tout produit agressif ou abrasif.

**⚠ Attention: débrancher toujours l'appareil et laisser refroidir avant d'enlever le filtre en métal.**

**⚠ Attention: veillez à ce qu'aucun liquide ne pénètre dans les ouvertures de ventilation. En cas de contact avec de l'eau, ne branchez pas l'appareil et n'essayez pas de le ouvrir ou de le réparer. Pour toute réparation éventuelle, nous vous conseillons de contacter votre revendeur agréé, ou d'appeler le centre d'assistance technique téléphonique.**

### Autonettoyant

L'appareil est équipé d'un système spécial d'auto-nettoyage, qui est mis en marche du thermostat à la position "Thaw/Wash", à utiliser pour nettoyer le récipient en verre, en suivant les instructions:

Assurez-vous que l'appareil n'est pas en marche.

Retirez la fiche de la prise et assurez-vous que l'appareil n'est pas chaud.

Soulevez le couvercle et retirez tous les aliments et les résidus de graisse de la base.

Versez environ 15 cm d'eau froide avec un peu de détergent à l'intérieur du récipient en verre.

Remettez le couvercle, connectez la fiche à la prise.

Fermez la poignée et réglez le thermostat sur "Thaw/Wash".

La combinaison de chaleur, d'eau tourbillonnante et de détergent nettoiera le récipient de manière satisfaisante et rapide.

Le gril peut être laissé à l'intérieur du récipient pendant la phase de lavage afin de ramollir et d'éliminer les résidus alimentaires. L'utilisation d'une brosse ou d'une éponge peut être nécessaire pour éliminer les résidus tenaces, avant de procéder au rinçage et au séchage.

#### Avant d'effectuer un appel de service

1. Si le four ne démarre pas:
  - a) Vérifiez si l'appareil soit branché correctement.
  - b) Vérifier que la poignée soit baissée.
  - c) Vérifier que le câble d'alimentation ne soit pas endommagé ou brulé.
  - d) S'assurer que le temps de cuisson et la température soient réglés.
2. Si le four ne chauffe pas:
  - a) Vérifier que la température soit réglée.

#### Données techniques

Puissance: 1400W

Alimentation: 220-240V ~ 50/60Hz

**Dans un souci constant d'amélioration, Beper se réserve le droit de modifier ou améliorer le produit sans aucun préavis.**



Le produit en fin de vie doit être détruit selon les normes en vigueur relatives à l'élimination des déchets et ne peut être traité comme simple déchet ménagé.

Le produit doit être détruit dans un centre d'élimination des déchets adapté ou être restitué au revendeur dans le cas d'une substitution avec un autre produit équivalent neuf.

Le fabricant prendra à sa charge les frais occasionnés pour la destruction du produit selon les termes de la loi en vigueur.

Le produit est composé de pièces non biodégradables et substances qui peuvent polluer l'environnement si détruites de façon inappropriée. Par ailleurs, certaines parties de ces matières peuvent être recyclées évitant ainsi toute pollution pour l'environnement. Il est de votre et notre devoir de préserver la santé de l'environnement. Le symbole indique que le produit répond aux normes requises par les nouvelles directives introduites en faveur de l'environnement (2011/65/EU) et que le produit doit être détruit de façon appropriée au terme du cycle de vie.

Si besoin, informez-vous auprès des autorités locales compétentes en matière d'élimination des déchets de votre commune.

Toute personne qui ne tiendra pas compte de ces règles d'élimination des déchets indiquées dans ce paragraphe en répondra selon la loi en vigueur.

#### CERTIFICAT DE GARANTIE

La garantie d'application est valable pour 24 mois à partir de la date d'achat pour des défauts de matériel ou de fabrication.

La garantie est valable uniquement en présentant le certificat de garantie et le document d'achat (ticket de caisse) qui certifie la date d'achat et le nom du modèle de l'appareil acheté

Si l'appareil devrait demander l'assistance technique s'adresser au vendeur ou auprès de notre siège. Ceci pour conserver inaltérée l'efficacité de votre appareil et pour NON invalider la garantie. Des éventuelles manipulations de l'appareil de la part du personnel non autorisé invalident automatiquement la garantie.

#### CONDITIONS DE GARANTIE

S'il y a des pannes à cause des défauts de matériel et/ou de fabrication pendant la période de garantie, nous garantissons la réparation du produit gratuitement.

Elles ne sont pas couvertes de la garantie toutes les parties qui devraient résulter défectueuses à cause de :

- a. Dommages de transport ou de chutes accidentelles,
- b. Installation erronée ou inadaptation de l'installation électrique,
- c. Réparations ou modifications effectuées par un personnel non autorisé,
- d. Manque ou incorrect entretien et nettoyage,
- e. Produit et/ou parties du produit relevant de l'usure et/ou consommables (ex : lampes piles, lames)
- f. Manque d'observation des instructions pour le fonctionnement de l'appareil, négligence dans l'utilisation

La liste indiquée ci-dessus est à titre purement exemplaire et non exhaustif, car la présente garantie est donc exclue pour toutes les circonstances qui ne peuvent pas dériver des défauts de fabrication de l'appareil.

En outre la garantie est exclue dans tous les cas d'usage impropre de l'appareil et en cas d'usage professionnel. Beper S.R.L. décline chaque responsabilité pour des éventuels dommages qui peuvent directement ou indirectement dériver à des personnes, des choses et des animaux domestiques, en conséquence au non-respect de toutes les prescriptions indiquées dans le « livret des instructions et des précautions » approprié, en thème d'installation, d'utilisation et d'entretien de l'appareil.

Le service après-vente est effectué par votre revendeur ou par l'importateur/distributeur des produits beper.

Écrivez un e-mail au [assistenza@beper.com](mailto:assistenza@beper.com) pour connaître le centre service agréé beper le plus proche de chez vous.

## **Allgemeine warnhinweise**

### **Lesen sie diese anleitung, bevor sie das gerät in betrieb nehmen.**

Vor und während des Gebrauchs des Gerätes ist es notwendig, einige grundlegende Vorsichtsmaßnahmen zu beachten. Vergewissern Sie sich nach dem Entfernen der Verpackung, dass das Gerät intakt ist. Verwenden Sie das Gerät im Zweifelsfall nicht und wenden Sie sich an fachlich qualifiziertes Personal. Verpackungselemente (Plastiktüten, Polystyrol, etc.) dürfen nicht in Reichweite von Kindern bleiben, da sie potenzielle Gefahrenquellen darstellen.

Vergewissern Sie sich immer, dass die Netzspannung mit der auf dem technischen Datenschild angegebenen übereinstimmt und dass das System mit der Leistung des Geräts kompatibel ist.

Ziehen Sie niemals am Kabel, um es von der Steckdose zu trennen. Achten Sie darauf, dass das Kabel nicht mit heißen oder scharfen Oberflächen in Berührung kommt.

Verwenden Sie das Gerät nicht, wenn das Kabel beschädigt ist.

Bei Beschädigung des Netzkabels muss dieses durch den Hersteller oder seinen Technischen Kundendienst oder in jedem Fall durch eine Person mit ähnlicher Qualifikation ersetzt werden, um ein Risiko zu vermeiden.

Schließen Sie das Gerät nur an eine Wechselstrom- Steckdose an. Im Allgemeinen wird die Verwendung von Adaptern, Mehrfachsteckdosen und/oder Verlängerungskabeln nicht empfohlen. Wenn ihre Verwendung unerlässlich wird, verwenden Sie nur Adapter und Verlängerungskabel, die den geltenden Sicherheitsnormen entsprechen.

Dieses Gerät darf nur für den Zweck verwendet werden, für den es ausdrücklich konzipiert wurde. Jede andere Verwendung ist als unsachgemäß und damit gefährlich anzusehen und führt zum Erlöschen der Garantie. Der Hersteller haftet nicht für Schäden, die durch unsachgemäßen, fehlerhaften oder ungeeigneten Gebrauch entstehen. Um eine gefährliche Überhitzung zu vermeiden, wird empfohlen, das Netzkabel über die gesamte Länge abzuwickeln.

Trennen Sie das Gerät vom Stromnetz, bevor Sie das Zubehör wechseln oder reinigen.

Lassen Sie das Gerät nicht Witterungseinflüssen (Regen, Sonne, etc.) ausgesetzt.

Halten Sie das Gerät nicht in der Nähe von Wärmequellen (z.B. Heizkörpern).

Dieses Gerät darf nicht von Personen (einschließlich Kindern) mit eingeschränkten körperlichen, sensorischen oder geistigen Fähigkeiten verwendet werden; von Personen, denen die Erfahrung und Kenntnisse über das Gerät fehlen, es sei denn, sie werden von einer für ihre Sicherheit verantwortlichen Person sorgfältig überwacht oder gut in die Bedienung des Geräts eingewiesen.

Achten Sie darauf, dass Kinder nicht mit dem Gerät spielen.

Wenn Sie sich entscheiden, dieses Gerät als Abfall zu entsorgen, wird empfohlen, es außer Betrieb zu setzen.

**Es wird auch empfohlen, teile des gerätes, die eine gefahr darstellen können, sicher zu entsorgen. Dieses gerät darf nicht von kindern benutzt werden. Bewahren sie das gerät ausserhalb der reichweite von kindern auf.**

#### Gerätebeschreibung Fig. A

1. Deckel
2. Zeitregler
3. Sicherheitsvorrichtung
4. Handgriff
5. Kontrollanzeiger der Zeit- und Temperaturregler
6. Temperaturregler
7. Griffe der Kunststoffsockel
8. Kunststoffsockel
9. Speisengitter
10. Glasofenschale

#### Zubehöre Fig. B

1. Tiefer Speisengitter
2. Hoher Speisengitter
3. Verlängerungsring
4. Pfanne
5. Zange

#### Inbetriebnahme

Das Gerät und alle Zubehöreile reinigen. Die Schale etwa 5 cm mit Wasser füllen und einen Spritzer Spülmittel hinzugeben. Deckel auf die Schale stellen und Stecker in eine Steckdose stecken. Das Gerät auf die Höchsttemperatur für etwa 15 Minuten laufen lassen.

**⚠ Vorsicht: vor jedem gebrauch, sich sicherstellen, dass der deckel gut auf die schale sitzt, um eine dispersion von wärme und damit eine verlängerung der garzeit zu verhindern.**

Speisengitter im Mitte der Schale einsetzen, die Speisen auf das Gitter geben und darauf achten, dass diese einen ausreichenden Abstand (etwa 7,5 cm) zum Deckel haben.

Deckel korrekt auf die Glasofenschale setzen.

Stecker in die Steckdose stecken.

Handgriff nach unten klappen.

Entsprechende Garzeit durch den Zeitregler einstellen. Die rote Anzeige wird aufleuchten und gleichzeitig startet der Ofenlüfter. Verwenden Sie den Thermostat, um die gewünschte Temperatur einzustellen. Die grüne Temperaturanzeige wird aufleuchten bis die gewünschte Temperatur erreicht ist.

Sobald die eingestellte Garzeit abgelaufen ist, schaltet sich das Ofen ab.



**Anmerkung: es ist möglich den Garvorgang jeder Zeit unterbrechen, es genügt den Handgriff nach oben zu klappen. Um den Garvorgang fortzusetzen, den Handgriff wieder nach unten klappen.**

**⚠️ Vorsicht: den Handgriff immer nach oben klappen und Netzstecker ziehen bevor Sie den Deckel abnehmen.**

Es ist möglich die Tiefe der Glasofenschale zu verlängern: den Verlängerungsring auf die Glasofenschale, wie im folgenden Fig. C.

### Reinigung

Das Gerät soll nach jeder Benutzung gereinigt werden. Zum Reinigen untere Hinweise folgen:

Glasofenschale:

Die Schale etwa 5 cm hoch mit Wasser füllen und einen Spritzer Spülmittel hinzugeben.

Speisengitter können dabei in der Glasschale belassen werden.

Deckel auf die Schale stellen und Netzstecker in die Steckdose stecken.

Temperaturregler auf 200°C und Zeitregler auf 15 Minuten einstellen.

Sobald die eingestellte Zeit abgelaufen ist, Netzstecker ziehen und das Gerät vollständig abkühlen lassen.

Deckel abnehmen und die Schale Speisengitter ausspülen und sauber wischen. Hartnäckige Speisenreste mit einer Spülbürste entfernen.

Deckel:

Glasteil des Deckels mit einem weichen, leicht angefeuchteten Tuch und etwas Spülmittel reinigen. Vorsichtig mit einem angefeuchteten Tuch ausspülen und gründlich trocknen.

Der metallische Filter kann zur Reinigung durch Lösung der 3 Schrauben, die in der unteren Seite des Deckels sich befinden, abgenommen werden. Deckel von außen bei Bedarf nur mit einem leicht angefeuchteten Tuch vorsichtig abwischen. Zubehörteile können in warmem Wasser und Spülmittel gereinigt werden. Alle Zubehörteile gründlich trocken bevor Sie sie erneut benutzen. Keine Scheuermittel oder aggressive Reiniger verwenden.

**⚠️ Achtung: Netzstecker immer aus der Steckdose ziehen und das Halogen Ofen abkühlen lassen, bevor Sie die metallischen Filter vom Deckel abnehmen.**

**⚠️ Warnung : kein Wasser in Entlüftungsöffnungen eindringen lassen. Wenn Wasser oder andere Flüssigkeiten ins Gerät eindringen, schalten Sie das Gerät nicht ein und versuchen Sie nicht es zu öffnen oder selbst zu reparieren. Für Reparaturen wenden Sie sich an den berechtigten Verkäufer, oder rufen Sie die technische Kundendienstnummer an.**

### Selbstreinigend

Das Gerät ist mit einem speziellen Selbstreinigungssystem ausgestattet, das vom Thermostat in die Position "Thaw/Wash" geschaltet wird, um den Glasbehälter gemäß den Anweisungen zu reinigen:

Stellen Sie sicher, dass das Gerät nicht in Betrieb ist.

Ziehen Sie den Stecker aus der Steckdose und stellen Sie sicher, dass das Gerät nicht heiß ist.

Heben Sie den Deckel an und entfernen Sie alle Lebensmittel- und Fettreste von der Basis.

Gießen Sie etwa 15 cm kaltes Wasser mit etwas Reinigungsmittel in den Glasbehälter.

Setzen Sie die Abdeckung wieder auf und schließen Sie den Stecker an die Steckdose an.

Klappen Sie den Griff auf und stellen Sie den Thermostat auf "Thaw/Wash".

Die Kombination aus Wärme, wirbelnder Bewegung von Wasser und Reinigungsmittel reinigt den Behälter auf zufriedenstellende und schnelle Weise.

Der Grill kann während der Waschphase im Behälter belassen werden, um Speisereste zu erweichen und zu entfernen. Die Verwendung einer Bürste oder eines Schwamms kann erforderlich sein, um hartnäckige Rückstände zu entfernen, bevor Sie mit dem Spülen und Trocknen fortfahren.

### Bevor Sie den Kundendienst anrufen:

1. Wenn das Halogen Ofen geht nicht an:

- Sich versichern, dass Netzstecker korrekt in die Steckdose gesteckt ist.
- Sich sicherstellen, dass der Handgriff nach unten geklappt ist.
- Kontrollieren Sie ob die Anschlussleitung verbrannt oder beschädigt ist.
- Achten Sie darauf, den Thermostat und Zeitregler einzustellen.

2. Wenn das Ofen heizt nicht:

- Sich sicherstellen, die entsprechende Garzeit durch Zeitregler eingestellt ist.

### Technische Daten

Power: 1400W

Anschlussspannung: 220-240V ~ 50/60Hz

**In Hinblick auf eine Verbesserungsperspektive behält sich Beper das Recht vor, das betreffende Produkt ohne Voranmeldung zu ändern bzw. umzubauen.**



Die WEEE-Richtlinie (von engl.: Waste Electrical and Electronic Equipment; deutsch: (Elektro- und Elektronikgeräte-Abfall) ist die EG-Richtlinie 2011/65/EU zur Reduktion der zunehmenden Menge an Elektronikschrott aus nicht mehr benutzten Elektro- und Elektronikgeräten. Ziel ist das Vermeiden, Verringern sowie umweltverträgliche Entsorgen der zunehmenden Mengen an Elektronikschrott durch eine erweiterte Herstellerverantwortung.

Ihr Gerät enthält wertvolle Rohstoffe, die wieder verwertet werden können.

Bringen Sie das Gerät zur Entsorgung zu einer Sammelstelle Ihrer Stadt oder Gemeinde.

Elektro- und Elektronikgeräte mit folgender Kennzeichnung versehen und dürfen nicht mehr über Restmüll, sondern nur noch über die öffentlichen Entsorgungsträger und anschließende Rückgabe an die Hersteller und Importeure entsorgt werden.

### GARANTIESCHEIN

Die Gewährleistung gilt 24 Monate ab Kaufdatum für Material- und Herstellungsfehler.

**Die Garantie gilt nur wenn der Garantieschein vom Kaufbeleg (Quittung), mit Kaufdatum und Name des gekauften Gerätemodells, begleitet wird.**

Sollte das Gerät einmal technische Unterstützung benötigen, wenden Sie sich bitte an dem Verkäufer oder an unserem Firmensitz. Dies um die Effizienz des Gerätes aufrechtzuerhalten und damit die Garantie NICHT erlischt. Bei eventuellen Beschädigungen des Gerätes durch nicht autorisierte Personen, erlischt die Garantie automatisch.

### GARANTIEBEDINGUNGEN

Sollte es zu Funktionsstörungen aufgrund von Fehlern in Material und / oder Verarbeitung während der Garantiezeit kommen, garantieren wir die Reparatur des Produkts kostenlos.

Alle Teile die nicht durch Garantie gedeckt sind, sind die, die sich als defekt erweisen aufgrund von:

- a. Transportschäden oder Stürze,
- b. Falscher Installation oder ungeeigneter elektrischer Anlage,
- c. Reparaturen oder Änderungen durch nicht autorisierte Personen,
- d. Fehlender oder falscher Wartung und Reinigung,
- e. Produkt und / oder Teile des Produkts, die dem Verschleiß unterliegen und / oder Verbrauchsmaterial (z. B.: Lampen, Batterien, Klingen) darstellen
- f. Nicht befolgen der Gebrauchsanweisungen des Gerätes, Fahrlässigkeit oder unvorsichtigem Gebrauch.

Die obige Liste ist beispielhaft und nicht erschöpfend, da diese Garantie für all jene Situationen ausgeschlossen ist, den keinem Produktionsfehler zuzuweisen sind.

Die Garantie ist auch in allen Fällen von missbräuchlichen Verwendung des Gerätes und im Falle vom beruflichen Einsatz ausgeschlossen.

Beper Srl übernimmt keine Verantwortung für Schäden, die direkt oder indirekt Personen, Gegenstände und Haustieren betreffen könnten, als Folge der Nicht-Einhaltung aller in der Broschüre „Gebrauchsanweisungen und Warnungen“ enthaltenen Anweisungen in Bezug auf Installation, Bedienung und Wartung.

Treten sie bitte in verbindung mit ihren händler in ihrem land oder post sales abteilung von fa. Beper.

E-mail [assistenza@beper.com](mailto:assistenza@beper.com) die ihren händler nennen wird

## **Advertencias generales**

Leer estas instrucciones antes de usar el aparato

Antes y durante el uso del artículo es necesario seguir algunas precauciones básicas.

Tras haber quitado el embalaje, asegurarse de la integridad del artículo. En caso de duda, no utilizar el artículo y dirigirse a personal profesionalmente cualificado.

Los elementos del embalaje (bolsas de plástico, poliestirolo, etc.) no deben dejarse cerca del alcance de los niños al representar un peligro para ellos.

Se recomienda no tirar junto con los residuos domésticos los materiales presentes en el embalaje sino depositarlos en centros de recogida de residuos, solicitando información adicional al gestor del punto de recogida urbano del propio ayuntamiento donde se resida.

Asegurarse siempre de que la tensión de la red eléctrica sea igual a la indicada en la etiqueta de los datos técnicos que y que la instalación sea compatible con la potencia del aparato.

En caso de incompatibilidad entre el enchufe del aparato y la toma de corriente, sustituir el enchufe por otro por una persona profesionalmente cualificada. En concreto, este último, deberá también corroborar que la sección de cables de presa sea la idónea a la potencia necesaria para el aparato.

No tirar nunca el cable para desenchufarlo de la corriente eléctrica.

Asegurarse de que el cable no esté en contacto con superficies calientes o cortantes.

No utilizar el aparato con el cable dañado.

Conectar el aparato exclusivamente a una presa de corriente alterna.

En general, se desaconseja el uso de adaptadores, presas múltiples y prolongadores. Si el uso fuera indispensable, es necesario utilizar sólo adaptadores y prolongadores de acuerdo a las normas vigentes de seguridad.

Este aparato deberá destinarse sólo al uso para el que ha sido fabricado. Cualquier otro tipo de uso será considerado inapropiado y, por lo tanto, peligroso y hará perder la garantía del mismo. El fabricante no podrá ser considerado el responsable de los posibles daños derivados de usos inadecuados, erróneos e irracionales.

Para evitar sobrecalentamientos peligrosos, se recomienda estirar totalmente el cable de alimentación y de desenchufar el enchufe de la red de alimentación eléctrica cuando el aparato no esté siendo utilizado.

Para evitar calentamientos peligrosos, se recomienda estirar completamente el cable de alimentación y desenchufarlo de la red eléctrica cuando no esté siendo utilizado.

No introducir nunca el aparato en agua u otros líquidos.

No tocar el aparato con las manos o pies mojados o húmedos.

No utilizar el aparato con los pies desnudos.

No dejar el aparato expuesto a los agentes atmosféricos (lluvia, sol, etc.)

No dejar el aparato cerca de fuente de calor (ej. radiador)

Este aparato no debe ser utilizado por personas (incluido niños) con capacidad física, sensorial o mental reducida o personas con falta de experiencia y conocimiento del aparato salvo que estén controladas o bien instruidas respecto al uso del propio aparato por parte de la persona responsable de su seguridad.

**Asegurarse de que no niños no jueguen con el aparato.**

**Cuando se decida tirar a la basura este aparato, se recomienda convertirlo en inoperante previamente cortando el cable de alimentación.**

**Se recomienda además convertir en inócuas las partes del aparato susceptibles de constituir un problema, especialmente para los niños que podrían utilizar el aparato para jugar.**

#### **Componentes Fig. A**

1. Tapa
2. Timer
3. Dispositivo de seguridad
4. Manilla tapa
5. Indicadores luminosos del termostato y del timer
6. Termostato
7. Manillas para transportar el horno
8. Base
9. Parrilla para cocción lenta
10. Contenedor de vidrio templado

#### **Accesorios Fig. B**

1. Parrilla de cocción baja
2. Parrilla de cocción alta
3. Anillo de extensión
4. Sartén
5. Pinzas

## Funcionamiento

Cuando use el horno por primera vez, lave los accesorios con cuidado. Ponga unos 5 cm de agua en la olla, ponga la tapa y conecte el aparato a la toma de corriente. Deje que el aparato funcione vacío con el termostato como máximo, durante al menos 15 minutos para eliminar el "nuevo" olor y un poco de humo debido a la presencia de sustancias protectoras aplicadas a los elementos calefactores antes del transporte.

**⚠ Atención: antes de cada uso, asegúrese de que la tapa esté colocada correctamente sobre el recipiente. De esta manera, se pueden evitar las dispersiones de calor y las fugas de aire, lo que alargaría los tiempos de cocción.**

Coloque la parrilla en el fondo del contenedor y coloque la comida en el centro. Deje unos 7,5 cm entre la comida y la tapa.

Coloque la tapa en el recipiente correctamente.

Conecte el horno a la toma de corriente.

Baje suavemente la manija.

Ajuste el tiempo de cocción con el temporizador. Tan pronto como se selecciona el tiempo de cocción, se enciende la luz roja y al mismo tiempo se enciende el ventilador del horno.

Use el termostato para establecer la temperatura deseada. La luz verde se enciende y permanece encendida hasta que se alcanza la temperatura establecida.

Una vez transcurrido el tiempo establecido, el horno se apagará automáticamente.

**Nota: el proceso de cocción se puede interrumpir en cualquier momento levantando la manija. Para continuar el proceso de cocción, baje nuevamente la manija.**

**⚠ Atención: antes de quitar la tapa, siempre levante la manija y desconecte el enchufe del enchufe.**

Es posible aumentar la altura del contenedor insertando el anillo apropiado sobre él, como se muestra en la fig. C.

## Limpieza

Limpie el horno después de cada uso. Para limpiar el aparato, siga los pasos a continuación:

Contenedor:

Ponga unos 5 cm de agua tibia y unas gotas de líquido para lavar platos dentro del horno.

Inserte cualquier rejilla usada en el contenedor.

Coloque la tapa en la parte superior del contenedor y conecte el enchufe a la toma de corriente.

Ajuste el termostato a 200°C y el temporizador a 15 minutos.

Después de 15 minutos, desenchufe el aparato de la toma de corriente y deje que el horno se enfríe.

Retire la tapa y enjuague el recipiente con agua corriente. Elimine cualquier residuo de comida con un paño ligeramente abrasivo.

Tapa:

El vidrio de la tapa se puede limpiar con un paño humedecido con agua y detergente para lavar platos. Enjuague bien usando solo un paño húmedo, luego seque completamente.

Es posible desmontar el filtro de metal, ubicado debajo de la tapa, quitando los 3 tornillos.

Limpie la superficie de la tapa solo con un paño suave humedecido con agua. Los accesorios se pueden limpiar con agua tibia y detergente para lavar platos. Seque todas las partes completamente antes de usarlas nuevamente. No utilice diluyentes ni productos abrasivos.

**⚠ Atención: antes de quitar el filtro de metal, siempre desconecte el enchufe y asegúrese de que el horno se enfríe por completo.**

**⚠ Atención: no permita que entren líquidos en las aberturas de ventilación y/o dentro de la tapa. En caso de contacto accidental de líquidos con las partes internas de la tapa, no encienda el aparato y no intente abrirlo. Para reparaciones, comuníquese con el punto de compra del producto o llame al número de soporte.**

### **Auto-limpieza**

El aparato cuenta con un especial sistema de auto-limpieza, que se enciende desde el termostato en la posición "Thaw/Wash", a utilizar para limpiar el contenedor de cristal, siguiendo las instrucciones:

Asegurarse de que el aparato no está en funcionamiento.

Desenchufar el aparato y asegurarse de que no está caliente.

Levantar la tapa y quitar todos los restos de alimentos y grasa de la base.

Echar en el interior del contenedor de cristal cerca de 15cm de agua fría con un poco de detergente.

Meter de nuevo la tapa y enchufar.

Cerrar de un golpe la manilla y colocar el termostato en "Thaw/Wash".

La combinación del calor, del movimiento del agua y el detergente limpia el contenedor de forma minuciosa y veloz.

La parrilla puede permanecer en el interior del contenedor en la fase de lavado con el fin de ablandar y eliminar los residuos de los alimentos.

Puede ser necesario el uso de un cepillo para quitar residuos, antes de proceder con el aclarado y secado.

### **Antes de llamar al número de soporte**

1. Si el horno no se enciende:

a) Verifique que el enchufe esté correctamente insertado en la toma de corriente.

b) Asegúrese de bajar la manija.

c) Asegúrese de que el cable de alimentación no esté interrumpido ni quemado.

d) Asegúrese de haber configurado el termostato y el temporizador.

2. Si el horno no calienta:

a) Asegúrese de haber configurado la temperatura deseada en el termostato.

### **Datos técnicos**

Potencia: 1400W

Alimentación: 220-240V ~ 50/60Hz

**En un objetivo de mejora continua, Beper se reserva la capacidad de aportar cambios y mejoras en el producto sin previo aviso.**



Al término de la vida útil del aparato, no eliminar como residuo municipal sólido mixto sino eliminarlo en un centro de recogida específico colocado en vuestra zona o entregarlo al distribuidor a la hora de comprar un nuevo aparato del mismo tipo y destinado a las mismas funciones. El distribuidor se cargará el costo de eliminación de los equipos siguiendo las normas actuales.

Este procedimiento de recogida separada de los equipos eléctricos y electrónicos se realiza con el propósito de una política del medioambiente comunitaria con objetivos de salvaguardia, defensa y mejoramiento de la calidad del medioambiente y para evitar efectos potenciales en la salud de los seres humanos debido a la presencia de dentro de estos equipos o a un uso inapropiado de los mismos o de algunas de sus partes. Está Vuestra y nuestra competencia ayudar la defensa del medioambiente.

El símbolo indica que este producto respecta la normativa europea de medioambiente (2011/65/EU) y le recuerda que todos los productos electrónicos y eléctricos deben ser objeto de recogida por separado al finalizar su ciclo de vida. Para obtener información sobre el reciclaje de este producto y dónde encontrar puntos de recogida llame las supuestas autoridades locales. Una eliminación no correcta de este producto podría conllevar sanciones.

### **CERTIFICADO DE GARANTÍA**

La garantía es valida 24 meses a partir de la fecha de compra para todos los defectos de material o de fabricación.

**La garantía es valida sólo si presenta el recibo fiscal con la fecha de compra y el nombre del modelo del aparato comprado.**

Si el aparato requiere asistencia, contacte su vendedor o nuestra empresa. Eso para preservar el rendimiento de su aparato y NO invalidar la garantía. Toda manipulación del aparato por una persona no autorizada anula automáticamente la garantía.

### **CONDICIONES DE GARANTÍA**

Si aparecen averías a causa de un defecto de material y/o fabricación durante la garantía garantizamos gratuitamente la reparación del aparato.

No se tienen en cuenta en la garantía todas las partes que sean defectuosas debidas a:

- a. Daños en el transporte o caídas accidentales.
- b. Instalación eléctrica incorrecta y no conforme.
- c. Reparaciones o modificaciones realizadas por personal no especializado.
- d. Falta o incorrectos limpieza y mantenimiento.
- e. Aparato y/o partes del aparato expuestas a deterioro y/o consumo (lámparas, pilas, cuchillas).
- f. Falta de cumplimiento de las instrucciones para el funcionamiento del aparato, negligencia en el uso.

Esta lista es simplificada y no completa ya que esta garantía se anula para todas aquellas circunstancias que no permiten remontar a defectos de fabricación del aparato.

La garantía se anula en cada caso de uso impropio del aparato y en caso de un uso profesional.

Beper Srl declina toda responsabilidad por cualquier daño que puede directamente o indirectamente resultar de personas, cosas o animales domésticos en consecuencia de la falta de cumplimiento de todas las instrucciones indicadas en este "Manual de Instrucciones y Advertencias" en términos de instalación, uso y mantenimiento del aparato.

Contacte con el distribuidor de su país o el departamento de post venta de beper.

Envíe un e-mail a [assistenza@beper.com](mailto:assistenza@beper.com) y le enviaremos datos de su servicio tecnico en su país.

## **Σημαντικές προειδοποιήσεις ασφαλείας**

Πριν χρησιμοποιήσετε την συσκευή διαβάστε προσεκτικά τις παρακάτω οδηγίες χρήσεως και φυλάξτε τις για μελλοντική χρήση.

Διαβάστε προσεκτικά τις παρακάτω οδηγίες, δεδομένου ότι θα σας δώσουν χρήσιμες πληροφορίες για την ασφάλεια σχετικά με την εγκατάσταση, τη χρήση και τη συντήρηση και θα σας βοηθήσουν να αποφύγετε ατυχίες και πιθανά ατυχήματα.

Αφαιρέστε τη συσκευασία και βεβαιωθείτε ότι η συσκευή είναι άθικτη με ιδιαίτερη προσοχή στο καλώδιο τροφοδοσίας. Τα στοιχεία της συσκευασίας (πλαστικές σακούλες κλπ.) δεν πρέπει να είναι προσβάσιμα στα παιδιά, προκειμένου να προφυλαχθούν από τις πηγές κινδύνου. Συνιστάται να μην ρίξετε τα στοιχεία της συσκευασίας σε οικιακά απορρίμματα, αλλά να τα τοποθετήσετε στο κατάλληλο σημείο συλλογής ή καταστροφής των απορριμμάτων του τμήματος καθαριότητας του Δήμου σας.

Εάν το καλώδιο τροφοδοσίας έχει υποστεί ζημιά πρέπει να αντικατασταθεί από τον κατασκευαστή, τον αντιπρόσωπο ή από εξίσου ειδικευμένα άτομα προς αποφυγή κινδύνου.

Πριν συνδέσετε τη συσκευή, βεβαιωθείτε ότι η τάση του δικτύου αντιστοιχεί στα στοιχεία που αναγράφονται στην ετικέτα. Η συσκευή μπορεί να καταστραφεί αν η τάση δεν είναι σωστή.

Αν το φις δεν ταιριάζει στην πρίζα απευθυνθείτε σε ειδικευμένο άτομο προκειμένου να αντικαταστήσει το βύσμα με το κατάλληλο και να διασφαλίσει ότι το τμήμα καλωδίων της πρίζας είναι κατάλληλο για την απορρόφηση της ενέργειας της συσκευής σας.

Γενικά, η χρήση προσαρμογέα πολλαπλών βυσμάτων και / ή επεκτάσεων δεν συνιστάται. Αν είναι απαραίτητο, χρησιμοποιείτε μόνο απλό ή πολλαπλό προσαρμογέα και επέκταση σύμφωνα με τους κανόνες ασφαλείας που ισχύουν, διασφαλίστε ότι τα όρια ισχύος τα οποία είναι σημειωμένα στον απλό προσαρμογέα και στις επεκτάσεις και η μέγιστη ισχύς που είναι σημειωμένη στον πολλαπλό προσαρμογέα δεν υπερβαίνονται.

Μην χρησιμοποιείτε την συσκευή αν το καλώδιο τροφοδοσίας έχει υποστεί ζημιά.

Μην χρησιμοποιείτε τη συσκευή μετά από μια μη σωστή λειτουργία. Σε αυτή την περίπτωση, απενεργοποιήστε την για μην ανοίξει και σπάσει και επικοινωνήστε με ένα εξουσιοδοτημένο κατάστημα για την επισκευή της συσκευής γιατί απαιτούνται γνήσια ανταλλακτικά. Η μη σωστή τήρηση των οδηγιών μπορεί να επηρεάσει την ασφάλεια της συσκευής σας.



Αυτή η συσκευή πρέπει να προορίζεται για την χρήση για την οποία κατασκευάστηκε.

Κάθε άλλη χρήση πρέπει να θεωρείται ως ακατάλληλη και κατά συνέπεια επικίνδυνη.

Ο κατασκευαστής δεν μπορεί να θεωρηθεί υπεύθυνος για τυχόν ζημιές που οφείλονται σε ακατάλληλη, λανθασμένη ή απερισκεπτη χρήση. Η συσκευή αυτή προορίζεται ΜΟΝΟ ΓΙΑ ΟΙΚΙΑΚΗ ΧΡΗΣΗ.

Για την προστασία από ηλεκτροπληξία, μη βυθίζετε το καλώδιο, το βύσμα ή οποιοδήποτε άλλο μέρος της συσκευής σε νερό ή άλλο υγρό. Μη χρησιμοποιείτε τη συσκευή κοντά σε εκρηκτικές ύλες, εύφλεκτα υλικά, αέρια και φλόγες.

Μην αφήνετε τα παιδιά, τα άτομα με αναπηρία ή ανθρώπους χωρίς εμπειρία ή τεχνική ικανότητα να χρησιμοποιούν τη συσκευή, εάν δεν έχουν σωστή επίβλεψη. Η στενή επίβλεψη είναι απαραίτητη όταν οποιαδήποτε συσκευή χρησιμοποιείται από ή κοντά σε παιδιά. Βεβαιωθείτε ότι τα παιδιά δεν παίζουν με την συσκευή.

Μη κρατάτε τη συσκευή με βρεγμένα χέρια ή πόδια. Μη κρατάτε τη συσκευή με γυμνά πόδια.

Ποτέ μην χρησιμοποιείτε άλλα εξαρτήματα εκτός από εκείνα που προβλέπονται από Berer. Η χρήση εξαρτημάτων που δεν συνιστώνται από τον κατασκευαστή της συσκευής μπορεί να προκαλέσουν κίνδυνο ή τραυματισμό.

**Μην χρησιμοποιείτε την συσκευή στον άμεσο περιβάλλοντα χώρο του μπάνιου, του ντους ή της πισίνας.**

**Ποτέ μην τραβάτε το καλώδιο τροφοδοσίας για να αποσυνδέσετε την συσκευή.**

**Βεβαιωθείτε ότι το καλώδιο δεν κρέμεται από την άκρη του τραπέζιού ή από τον πάγκο της κουζίνας και δεν έρχεται σε επαφή με θερμές επιφάνειες.**

### Περιγραφή Προϊόντος Σχ. Α

1. Καπάκι
2. Χρονόμετρο
3. Ασφάλεια
4. Λαβή Καπακιού
5. Ενδείξεις Χρονομέτρου / Θερμοστάτη
6. Θερμοστάτης
7. Λαβές Βάσης Στήριξης
8. Βάση Στήριξης
9. Χαμηλή Σχάρα
10. Δοχείο από σκληρυμένο γυαλί

### Εξαρτήματα Σχ. Β

1. Χαμηλή Σχάρα
2. Ψηλή Σχάρα
3. Δακτύλιος Επέκτασης
4. Δίσκος Τηγανίσματος
5. Τιμπίδες

### Λειτουργία

Πριν τη πρώτη χρήση, πλύντε καλά όλα τα εξαρτήματα. Ρίξτε 5 εκ. νερό στο γυάλινο δοχείο, τοποθετήστε από πάνω το καπάκι και συνδέστε τη συσκευή στη πρίζα. Λειτουργήστε το φούρνο άδειο με το θερμοστάτη στη μέγιστη θερμοκρασία για τουλάχιστον 15 λεπτά, για να εξουδετερώσετε τη μυρωδιά του "καινούριου". Ενδεχομένως να παρατηρήσετε λίγ καπνό που οφείλεται στην παρουσία προστατευτικών ουσιών που υπάρχουν στα θερμοαντικά στοιχεία.

**⚠ Προσοχή : βεβαιωθείτε ότι το καπάκι είναι σωστά τοποθετημένο στο δοχείο πριν από κάθε χρήση για να αποφύγετε τη διαφυγή της θερμότητας, που θα μπορούσε να παραινεί το χρόνο μαγειρέματος. Τοποθετήστε τη σχάρα στο γυάλινο δοχείο και βάλτε το φαγητό μέσα. Αφήστε τουλάχιστον 7,5εκ απόσταση μεταξύ του φαγητού και του καπακιού.**

Τοποθετήστε το καπάκι στην κορυφή του γυάλινου δοχείου με το σωστό τρόπο.

Συνδέστε το φούρνο σε μία πρίζα.

Πιέστε ελαφρώς κάτω τη λαβή.

Επιλέξτε τον επιθυμητό χρόνο μαγειρέματος με το χρονόμετρο. Η ένδειξη χρονομέτρου θα γίνει κόκκινη και ο φούρνος θα ξεκινήσει.

Ορίστε την επιθυμητή θερμοκρασία με το θερμοστάτη. Η πράσινη ένδειξη θερμοστάτη θα ανάψει και θα λάμψει έως ότου ο φούρνος φτάσει την ορισμένη θερμοκρασία.

Μόλις περάσει ο ορισμένος χρόνος μαγειρέματος, η συσκευή θα απενεργοποιηθεί αυτόματα.

**Σημείωση : μπορείτε να σταματήσετε το μαγείρεμα ανά πάσα στιγμή, απλά σηκώνοντας τη λαβή προς τα πάνω. Πιέστε τη λαβή προς τα κάτω για να συνεχίσετε το μαγείρεμα.**

**⚠ Προσοχή : πάντα να σηκώνετε τη λαβή προς τα πάνω και να αποσυνδέετε από τη πρίζα προτού αφαιρέσετε το καπάκι από το δοχείο.**

Είναι δυνατό να αυξήσετε το ύψος του γυάλινου δοχείου χρησιμοποιώντας το δακτύλιο επέκτασης. Τοποθετήστε τον στη κορυφή του δοχείου, όπως φαίνεται στο Σχ. C.

### Καθαρισμός

Καθαρίστε το φούρνο μετά από κάθε χρήση. Για να καθαρίσετε τη συσκευή, ακολουθήστε τα παρακάτω βήματα: Γυάλινο Δοχείο:

1. Τοποθετήστε περίπου 5 εκ. ζεστό νερό στο γυάλινο δοχείο με μερικές σταγόνες σαπουνιού.
2. Τοποθετήστε τις λερωμένες σχάρες μέσα στο δοχείο.
3. Βάλτε το καπάκι πάνω στο δοχείο και συνδέστε στη πρίζα.
4. Ορίστε το θερμοστάτη στους 200°C και με το χρονόμετρο επιλέξτε 15 λεπτά.
5. Μόλις περάσει ο ορισμένος χρόνος, αποσυνδέστε και αφήστε τη συσκευή να κρυώσει.
6. Αφαιρέστε το καπάκι και ξεπλύνετε καλά κάτω από τρεχούμενο νερό. Αφαιρέστε τυχόν υπολείμματα χρησιμοποιώντας ένα ελαφρώς τραχύ πανί.

**Καπάκι:**

Το γυάλινο τμήμα μπορεί να καθαρισθεί με ένα υγρό, απαλό πανί και απορρυπαντικό πιάτων. Ξεπλύνετε προσεκτικά χρησιμοποιώντας ένα πανί, έπειτα στεγνώστε.

Είναι πιθανό να αφαιρέσετε το μεταλλικό φίλτρο που βρίσκεται κάτω από το κάλυμμα ξεβιδώνοντας τις 3 βίδες. Πάντα να αποσυνδέετε από τη πρίζα.

Καθαρίστε την επιφάνεια του καπακιού μόνο με ένα μαλακό ελαφρώς υγρό πανί. Τα εξαρτήματα μπορούν να καθαριστούν με ζεστό νερό και απορρυπαντικό πιάτων. Στεγνώστε όλα τα μέρη καλά πριν χρησιμοποιήσετε ξανά. Μην χρησιμοποιείτε αραιωτικά ή λειαντικά προϊόντα.

**⚠ Προσοχή: πριν αφαιρέσετε το μεταλλικό φίλτρο, αποσυνδέστε πάντα το φως από την πρίζα και βεβαιωθείτε ότι ο φούρνος έχει κρυώσει τελείως.**

**⚠ Προσοχή: μην αφήνετε τα υγρά να εισέρχονται στα ανοίγματα εξαερισμού και / ή στο εσωτερικό του καπακιού. Σε περίπτωση τυχαίας επαφής υγρών με τα εσωτερικά μέρη του καπακιού, μην ενεργοποιείτε τη συσκευή και μην επιχειρείτε να την ανοίξετε. Για επισκευές, επικοινωνήστε με το κατάστημα ή καλέστε τον αριθμό εξυπηρέτησης πελατών.**

**Σύστημα αυτό-καθαρισμού**

Η συσκευή είναι εφοδιασμένη με ειδικό σύστημα αυτοκαθαρισμού, το οποίο ενεργοποιείται από τον θερμοστάτη στη θέση "Thaw / Wash", που θα χρησιμοποιηθεί για τον καθαρισμό του γυάλινου δοχείου σύμφωνα με τις οδηγίες:

Βεβαιωθείτε ότι η συσκευή δεν είναι σε λειτουργία.

Αφαιρέστε το φως από την πρίζα και βεβαιωθείτε ότι η συσκευή δεν είναι ζεστή.

Ανασηκώστε το καπάκι και αφαιρέστε όλα τα τρόφιμα και τα υπολείμματα λίπους από τη βάση.

Ρίξτε περίπου 15 εκ. κρύου νερού με λίγο απορρυπαντικό μέσα στο γυάλινο δοχείο.

Βάλτε ξανά το καπάκι, συνδέστε το βύσμα στην πρίζα.

Πιέστε προς τα κάτω τη λαβή και ρυθμίστε το θερμοστάτη στη θέση "Thaw / Wash".

Ο συνδυασμός θερμότητας, στροβιλισμού νερού και απορρυπαντικού καθαρίζει ικανοποιητικά και γρήγορα το δοχείο.

Η σχάρα μπορεί να παραμείνει μέσα στο δοχείο κατά τη διάρκεια της φάσης πλυσίματος, προκειμένου να μαλακώσει και να αφαιρεθούν τα υπολείμματα τροφίμων.

Η χρήση μιας βούρτσας ή σφουγγαριού μπορεί να είναι απαραίτητη για την απομάκρυνση των υπολειμμάτων, προτού προχωρήσετε σε ξέβγαλμα και στέγνωμα.

**Πριν καλέσετε την εξυπηρέτηση πελατών**

1. Σε περίπτωση που ο φούρνος δεν λειτουργεί

α) Βεβαιωθείτε ότι το βύσμα είναι σωστά τοποθετημένο στην πρίζα.

β) Ελέγξτε ότι έχετε πιέσει τη λαβή.

γ) Ελέγξτε ότι το καλώδιο τροφοδοσίας δεν έχει φθαρεί.

δ) Βεβαιωθείτε ότι έχετε ρυθμίσει το θερμοστάτη και το χρονοδιακόπτη.

2. Σε περίπτωση που ο φούρνος δεν θερμαίνεται:

α) Βεβαιωθείτε ότι έχετε ρυθμίσει τον θερμοστάτη στην επιθυμητή θερμοκρασία

**Τεχνικά χαρακτηριστικά**

Ισχύς: 1400W

Τροφοδοσία: 220-240V ~ 50/60Hz

**Για οποιουδήποτε λόγου βελτίωσης, η Berer διατηρεί το δικαίωμα να τροποποιήσει ή να βελτιώσει το προϊόν χωρίς καμία προειδοποίηση.**



Η Ευρωπαϊκή Οδηγία 2011/65/EU σχετικά με τα απόβλητα ειδών ηλεκτρικού και ηλεκτρονικού εξοπλισμού, προβλέπει ότι παλαιές οικιακές ηλεκτρικές συσκευές δεν πρέπει να απορρίπτονται μαζί με τα υπόλοιπα αστικά απόβλητα. Οι παλιές συσκευές πρέπει να συλλέγονται χωριστά, προκειμένου να βελτιστοποιηθεί η ανάκτηση και ανακύκλωση των υλικών που περιέχουν, καθώς και τη μείωση των επιπτώσεων στην ανθρώπινη υγεία και το περιβάλλον. Το σύμβολο διαγραμμένο “δοχείο αποβλήτων” στο προϊόν υπενθυμίζει σε σας την υποχρέωσή σας, πως όταν επιθυμείτε να πετάξετε τη συσκευή, πρέπει να συλλέγεται ξεχωριστά.

## ΌΡΟΙ ΕΓΓΥΗΣΗΣ

Αγαπητέ/ή πελάτη,

Σας ευχαριστούμε που αγοράσατε αυτό το προϊόν. Σε περίπτωση που το προϊόν που διαθέτετε απαιτεί service βάσει εγγύησης, επικοινωνήστε με το κεντρικό service μας.

Για την αποφυγή της άσκοπης αναστάτωσης, σας συμβουλεύουμε να διαβάσετε προσεκτικά τα εγχειρίδια χρήστη πριν να επικοινωνήσετε με το service μας.

Τα προϊόντα καλύπτονται με εγγύηση έναντι οποιουδήποτε κατασκευαστικού ελαττώματος για 2 χρόνια από την ημερομηνία της αρχικής αγοράς. Εάν κατά τη διάρκεια αυτής της περιόδου το προϊόν αποδειχθεί ελαττωματικό λόγω ακαταλληλότητας υλικού ή ποιότητας εργασίας, το κεντρικό service θα επιδιορθώσει ή θα αντικαταστήσει (κατά την αποκλειστική του κρίση) το προϊόν βάσει των ορίων και συνθηκών που ορίζονται πιο κάτω, χωρίς χρέωση για την εργασία και τα ανταλλακτικά:

1. Η εγγύηση ισχύει υπό την προϋπόθεση ότι το προϊόν χρησιμοποιείται και συντηρείται σύμφωνα με τις οδηγίες της κατασκευαστικής εταιρείας.

1. Η εγγύηση παρέχεται μόνο με την προσκόμιση του προϊόντος μαζί με το αρχικό τιμολόγιο ή την απόδειξη αγοράς, όπου θα δηλώνεται η ημερομηνία αγοράς και ο τύπος του προϊόντος.

2. Η εγγύηση δεν θα ισχύσει σε περίπτωση :

Ζημίας που προκαλείται λόγω κακής χρήσης συμπεριλαμβανομένης, ενδεικτικά, της μη χρήσης του προϊόντος για το σκοπό για τον οποίο προορίζεται ή σύμφωνα με τις οδηγίες χρήστη που αφορούν τη σωστή χρήση και συντήρηση, καθώς και της εγκατάστασης ή χρήσης του προϊόντος χωρίς να τηρούνται τα ισχύοντα πρότυπα ασφαλείας στη χώρα που χρησιμοποιείται.

Ζημίας που προκαλείται λόγω ατυχημάτων, συμπεριλαμβανομένων, ενδεικτικά, κεραυνού, ύδατος, πυρός, κατάχρησης ή αμέλειας.

Μετατροπής, παραμόρφωσης, μη δυνατότητας ανάγνωσης ή αφαίρεσης του μοντέλου ή του σειριακού αριθμού από το προϊόν.

Ζημίας που προκαλείται από επιδιορθώσεις ή ρυθμίσεις που έχουν πραγματοποιηθεί από μη εξουσιοδοτημένα άτομα ή εταιρείες service.

Ελαττωμάτων σε οποιοδήποτε σύστημα με το οποίο έχει εννοποιηθεί ή χρησιμοποιείται το προϊόν.

Επικοινωνήστε με τον επίσημο διανομέα της beper στην χώρα σας ή με το τμήμα υποστήριξης της beper στο e-mail [assistenza@bep.com](mailto:assistenza@bep.com)

Το οποίο θα προωθησει το αίτημα σας στον επίσημο διανομέα της beper της χώρας σας.

## **Instrucțiuni generale privind siguranța**

### **Citiți cu atenție instrucțiunile de folosire înainte de prima folosire a aparatului.**

Citiți cu atenție următoarele instrucțiuni, deoarece ele vă oferă informații utile de siguranță în legătură cu instalarea, folosirea și întreținerea și vă ajută să evitați posibilele accidente.

Îndepărtați ambalajul și asigurați-vă, că aparatul este intact, acordând atenție specială cablului de curent. Ambalajul conține (pungi de plastic, polistiren, etc.) nu au voie să fie accesibile pentru copii, pentru a-i feri de sursele de pericol.

Se recomandă să nu aruncați aceste ambalaje în gunoiul menajer, însă ele se pot transporta la centrul de colectare din apropiere sau cerând informații la primărie.

Înainte de conectarea aparatului asigurați-vă că tensiunea rețelei corespunde cu cea trecută pe plăcuța aparatului.

În cazul în care ștecherul nu este potrivit pentru priza dvs, acesta trebuie înlocuit cu altul potrivit de un personal calificat autorizat specializat, care ar trebui să se asigure, că secțiunea ștecherului cablului este potrivit pentru tensiunea aparatului dvs.

Pentru a scoate ștecherul din priză nu trageți niciodată de cablu, doar de ștecher.

Trebuie să vă asigurați că niciodată nu intră cablul în contact cu suprafețe fierbinți sau ascuțite.

Nu folosiți aparatul dacă cablul de curent este deteriorat. În cazul unei deteriorări, acesta trebuie înlocuit de producător, de un agent service sau orice altă persoană asemănătoare calificată autorizată pentru evitarea unui pericol.

Doar conectați aparatul la curent alternativ.

În general nu este recomandată folosirea prizelor multiple și/sau prelungitoarelor; dacă totuși folosirea lor este necesară, folosiți vă rugăm adaptoare simple sau multiple în conformitate cu regulile de siguranță în vigoare și limita maximă de putere trecută pe adaptorul multiplu să nu fie depășită.

Acest aparat poate fi folosit numai pentru scopul pentru care a fost creat.

Orice altă folosire se consideră a fi improprie și de asemenea periculoasă. Producătorul nu poate fi responsabil pentru niciun fel de deteriorare a aparatului apărută în urma folosirii improprie, greșite sau neatență.

Pentru a evita orice risc de încălzire, se recomandă să derulați complet cablul de rețea și să scoateți ștecherul din priză când nu îl folosiți. Înainte de curățare scoateți ștecherul din priză.

Pentru protecție împotriva electrocutării, nu cufundați cablul, ștecherul sau orice altă parte a aparatului în apă sau alte lichide.

Nu țineți aparatul cu mâinile sau picioarele ude.

Nu țineți aparatul când sunteți în picioarele goale.

Nu expuneți aparatul fenomenelor naturii cum sunt ploaia, vântul, ninsoarea.

Nu folosiți aparatul lângă materiale explozive, inflamabile, gaze, flăcări, încălzitoare.

Nu permiteți copiilor, persoanelor cu dizabilități sau oricărei persoane fără experiență sau abilitate tehnică să folosească aparatul dacă nu sunt supravegheați corespunzător. Este necesară supravegherea atentă când aparatul este folosit lângă sau de copii.

**Asigurați-vă, că al dvs copil nu se joacă cu aparatul. În cazul în care decideți să nu mai folosiți vreodată aparatul, faceți-l ireparabil tăind cablul de curent după scoaterea ștecherului din priză.**

**Deci toate părțile periculoase ale aparatului trebuie să fie făcute ireparabile, în special pentru copiii care s-ar putea juca cu aparatul.**

#### Descrierea aparatului Fig. A

1. Capac
2. Timer
3. Dispozitiv de siguranță
4. Mâner capac
5. Indicator Timer/Termostat
6. Termostat
7. Mânerele suportului de bază
8. Suport de bază
9. Grătar mic
10. Recipient din sticlă temperată

#### Accesorii Fig. B

1. Grătar de gătit mic
2. Grătar de gătit înalt
3. Inel de extensie
4. Tavă
5. Clește

**Utilizare**

Înainte de folosirea cuptorului pentru prima dată, spălați temeinic toate accesoriile. Turnați ca. 5 cm apă în recipient, puneți capacul și conectați aparatul la priză. Lăsați aparatul să funcționeze gol cu termostatul la maxim, pentru cel puțin 15 minute pentru a elimina mirosul de "nou" și puțin fum datorită prezenței substanțelor de protecție aplicate pe elementele de încălzire înainte de transport.

**⚠ Prudență : asigurați-vă că pe recipient capacul este pus corect înainte de fiecare folosire pentru a evita dispersia de căldură, ceea ce poate lungi timpul de gătit.**

Puneți grătarul de gătit în recipientul din sticlă și puneți alimentele ce urmează să fie gătite pe mijloc. Lăsați cel puțin 7,5 cm distanță între aliment și capac.

Puneți capacul pe recipientul din sticlă în mod corect.

Conectați cuptorul la o priză.

Apăsăți ușor mânerul în jos.

Setați timpul de gătit dorit prin folosirea timerului. Indicatorul timerului va fi roșu iar ventilatorul cuptorului va începe să funcționeze.

Setați temperatura de gătit dorită prin folosirea termostatalui. Indicatorul luminos verde se aprinde și rămâne aprins până se atinge temperatura setată.

Când expiră timpul de gătire setat cuptorul se va opri automat.

**Notă: puteți opri procesul de gătit oricând prin ridicarea mânerului. Apăsăți din nou mânerul în jos pentru a continua procesul de gătire.**

**⚠ Prudență : ridicați întotdeauna mânerul și deconectați aparatul de la rețeaua de curent, înainte de îndepărtarea capacului de pe recipientul din sticlă.**

Puteți mări înălțimea recipientului din sticlă prin folosirea inelului de extensie. Puneți-l pe vasul de sticlă precum este indicat pe Fig. C.

**Curățare**

Curățați cuptorul după fiecare folosire. Pentru a curăța aparatul, urmați pașii de mai jos:

Recipient din sticlă:

Puneți aprox. 5 cm de apă caldă și câteva picături de detergent lichid de curățat vase în vasul de sticlă.

Inserați orice grătar de gătit folosit în vasul de sticlă.

Puneți capacul pe recipient și conectați ștecherul la rețeaua de curent.

Setați termostatul la 200°C iar timerul la 15 minute.

După 15 minute, deconectați aparatul de la rețeaua de curent și lăsați cuptorul să se răcească.

Îndepărtați capacul și clătiți vasul de sticlă la robinet. Îndepărtați orice rest de mâncare folosind un prosop ușor abraziv.

Capac:

Capacul de sticlă poate fi curățat cu un prosop umezit cu apă și detergent de vase lichid. Clătiți temeinic folosind doar un prosop umed, apoi uscați-l temeinic.

Puteți dezasambla filtrul de metal, aflat sub capac, prin îndepărtarea celor 3 șuruburi.

Curățați suprafața capacului doar cu un prosop moale umezit cu apă. Accesoriile pot fi curățate cu apă caldă și detergent de vase lichid. Uscați temeinic toate părțile înainte de a le folosi din nou. Nu folosiți diluanți ori produse abrazive.

**⚠ Atenție: înainte de îndepărtarea filtrului de metal, deconectați întotdeauna ștecherul de la priză și asigurați-vă că cuptorul se răcește complet.**

**⚠ Prudență: nu lăsați lichidele să intre în orificiile de ventilație și/sau în interiorul capacului. În cazul contactului accidental a lichidelor cu părțile interioare ale capacului, nu porniți aparatul și nu încercați să îl deschideți. Pentru reparații, luați legătura cu magazinul ori sunați la distribuitorul dvs.**

**Auto-curățare**

Aparatul este echipat cu un sistem special de auto-curățare, care este pornit de la termostat la poziția "Thaw / Wash", pentru a fi folosit pentru curățarea recipientului din sticlă, urmând instrucțiunile:

Asigurați-vă că aparatul nu este pus în funcțiune.

Scoateți ștecherul din priză și asigurați-vă că aparatul nu este fierbinte.

Ridicați capacul și îndepărtați toate resturile de mâncare și grăsime de pe bază.

Turnați ca. 15 cm de apă rece cu puțin detergent de vase lichid în recipientul din sticlă.

Puneți capacul la loc, conectați ștecherul la priză.

Apăsați mânerul în jos și setați termostatul la "Thaw/Wash".

Combinatia de căldură, apa în mișcare și detergent va curăța recipientul rapid și corespunzător.

Grătarul poate fi lăsat în interiorul recipientului în timpul procesului de spălare pentru a înmuia și îndepărta resturile de mâncare.

Poate fi necesară utilizarea unei perii ori burete pentru a îndepărta resturile, înainte de a continua cu clătirea și uscarea.

### Înainte de a suna la serviciul clienți

1. În cazul în care cuptorul nu funcționează

- Asigurați-vă că ștecherul este inserat corect în priză.
- Verificați dacă ați apăsat în jos mânerul.
- Verificați cablul de alimentare să nu fie deteriorat ori ars.
- Asigurați-vă că ați setat termostatul și timerul.

2. În cazul în care cuptorul nu se încălzește:

- Asigurați-vă că ați setat termostatul la temperatura dorită

### Date tehnice

Putere: 1400W

Alimentare: 220-240V ~ 50/60Hz

**Pentru orice motiv de îmbunătățire, Beper își rezervă dreptul de a modifica ori îmbunătăți produsul fără nicio notificare.**



Directiva Europeană 2011/65/EU privind Deșeurile de echipamente electrice și electronice (DEEE), pretinde ca electrocasnicele să nu pot fi scoase din uz prin deșeurile normale nesortate. Aparatele vechi trebuie colectate separat pentru a optimiza restabilirea și reciclarea materialelor pe care le conține și pentru a reduce impactul asupra sănătății umane și asupra mediului. Simbolul tonnerului cu roți barate de pe produs vă amintește de obligația dvs referitoare la scoaterea din uz a unui aparat, și anume că acesta trebuie colectat separat.

### CERTIFICAT DE GARANȚIE

Acest aparat a fost verificat în fabrică. De la data achiziționării originale se aplică o garanție de 24 luni la material și defecte de producție. Bonul fiscal trebuie predat împreună cu certificatul de garanție în cazul unei reclamații.

Garanția este valabilă numai cu un certificat de garanție și bon fiscal pe care apare data achiziționării și modelul aparatului.

Pentru orice asistență tehnică, vă rugăm contactați direct vânzătorul sau sediul nostru central pentru a păstra eficiența aparatului și pentru a NU anula garanția.

### CONDIȚII DE GARANȚIE

Dacă aparatul prezintă defecțiuni ale materialelor defecte și/sau producție în timpul perioadei de garanție, noi vă garantăm reparația gratuită în condițiile în care:

- Aparatul a fost folosit corespunzător și conform scopului pentru care a fost creat.
- Aparatul nu a fost modificat.
- Bonul fiscal trebuie prezentat.
- Uzura normală și excesivă nu face obiectul garanției.

De aceea orice parte care ar putea fi ruptă accidental sau prezintă semne vizibile de uzură la produsele consumabile (precum la lămpi, baterii, elemente de încălzire ...) părțile estetice sunt excluse din garanție și orice defect rezultat din nerespectarea regulilor privind utilizarea, neglijența în folosire și/sau întreținerea aparatului, nepăsare, greșeală sau instalare improprie, deteriorare în timpul transportului și orice altă deteriorare neatribuibile pentru furnizor.

Pentru orice defecțiune care nu poate fi reparată în perioada de garanție, aparatul va fi înlocuit gratuit. În orice caz, dacă partea care trebuie înlocuită din cauza defecțiunilor, ruperii sau funcționării eronate este un accesoriu și/sau o parte detașabilă a produsului, Beper își rezervă dreptul de a înlocui numai partea defectată și nu întreg produsul.

Chiar și după expirarea garanției acordăm întotdeauna atenție reparațiilor aparatelor defectate. Pentru suport tehnic și/sau reparații după perioada de garanție ne puteți contacta direct la adresa de mai jos:

Contactați distribuitorul din țara dvs. Sau departamentul de vânzări beper.

E-mail [assistenza@beper.com](mailto:assistenza@beper.com) care va trimite mai departe ancheta la distribuitorul dvs.



## **Všeobecné bezpečnostní informace**

### **Před prvním použitím zařízení si pozorně přečtěte tyto pokyny.**

Přečtěte si pečlivě následující pokyny, protože vám poskytují užitečné bezpečnostní informace o instalaci, používání a údržbě a pomohou vám vyhnout se chybám a možným nehodám.

Odstraňte ochranný obal a ujistěte se, že je spotřebič neporušený. Prvky balení (plastové sáčky, polystyren, atd.) by se neměli dostat k dětem, mohou být pro ně nebezpečné.

Obalový materiál odevzdejte ve sběrném dvoře nebo uložte na místo určené obcí pro sběr tříděného odpadu. Tímto místem jsou většinou sběrné kontejnery.

Před připojením zařízení se ujistěte, že napětí v zásuvce odpovídá napětí uvedenému na výrobku. Zařízení může být poškozeno, pokud si napětí neodpovídá.

Pokud zástrčka nepasuje do vaší zásuvky, nechte si ji vyměnit za jinou kvalifikovaným pracovníkem, který také zkontroluje, jestli jsou vaše zásuvky vhodné k napájení tohoto přístroje.

Neodpojujte spotřebič od zásuvky tahem za síťový kabel, hrozí nebezpečí poškození síťového kabelu či zásuvky. Kabel odpojujte od zásuvky tahem za vidlici síťového kabelu.

Nepokládejte síťový kabel spotřebiče v blízkosti horkých ploch, nebo přes ostré předměty.

Dbejte na to, aby síťový kabel nevisel přes okraj pracovní plochy, protože to může vést k nehodám, např. za něj mohou zatáhnout malé děti.

Nepoužívejte přístroj s poškozeným síťovým kabelem. Je-li přívodní vedení tohoto přístroje poškozeno, musí být vyměněno výrobcem, jeho servisem nebo podobně kvalifikovanou osobou, aby se předešlo ohrožení.

Přístroj připojujte pouze na střídavý proud s napětím podle typového štítku.

V případě použití prodlužovacích kabelů musí být tyto kabely vhodné pro napájení zařízení, aby nedošlo k ohrožení obsluhy a byla zabezpečena bezpečnost prostředí, ve kterém je přístroj používán. Nevhodné prodlužovací kabely mohou způsobit provozní anomálie.

Tento přístroj je určen pouze pro jeho zvláštní účel. Jakékoliv jiné použití je považováno za nevhodné a tedy nebezpečné. Výrobce nemůže být zodpovědný za jakékoliv škody vyplývající z nesprávného, špatného či neopatrného použití. Toto zařízení je určeno pouze pro domácí potřebu.

Abyste předešli riziku vznícení, úplně rozmotejte přívodní šňůru a také vypojte spotřebič ze zásuvky, pokud jej nepoužíváte.

Po použití a před čištěním výrobek vždy vypojte ze zásuvky.

Pro ochranu proti úrazu elektrickým proudem nedávejte a nepokládajte kabel nebo jiné části přístroje do vody nebo jiných tekutin.

Nedotýkejte se přístroje mokřýma rukama nebo nohama.

Nevystavujte přístroj působení atmosférických vlivů jako např. déšť, vítr nebo sníh.

Tento spotřebič není určen pro osoby (včetně dětí) se sníženou fyzickou, smyslovou nebo mentální schopností nebo osobám s omezenými zkušenostmi a znalostmi, pokud nad nimi není veden odborný dohled nebo podány instrukce zahrnující použití tohoto spotřebiče osobou odpovědnou za jejich bezpečnost. Zvláštní dohled je vyžadován, pokud je přístroj používán v blízkosti dětí nebo přímo dítětem.

**Pokud se rozhodnete přístroj dále nevyužívat, odpojte jej od napětí a přeřízněte napájecí kabel, aby se přístroj stal nefunkčním. Učiňte také nefunkčními nebezpečné části výrobku, zejména kvůli dětem, které si mohou s výrobkem hrát.**

#### **Popis spotřebiče Obr. A**

1. Víko
2. Časovač
3. Bezpečnostní pojistka
4. Rukojeť víka
5. Indikátory časovače / termostatu
6. Termostat
7. Rukojeti základního stojanu
8. Základní stojan
9. Nízký stojan
10. Nádoba z tvrzeného skla

#### **Příslušenství Obr. B**

1. Nízký rošt na vaření
2. Vysoký stojan na vaření
3. Prodlužovací kroužek
4. Pánev
5. Kleště

## Provoz

Před prvním použitím pečlivě umyjte veškeré příslušenství. Nalijte asi 5 cm vody do nádoby, položte víko a připojte spotřebič k elektrické zásuvce. Nechte spotřebič běžet naprázdno s termostatem po dobu nejméně 15 minut, abyste odstranili pach „nového“ a malého kouře kvůli přítomnosti ochranných látek aplikovaných na topné články před přepravou.

**⚠ Upozornění: před každým použitím zkontrolujte, zda je víko správně umístěno na nádobě, aby nedošlo k rozptýlu tepla, což může prodloužit dobu vaření.**

Umístěte rošt na vaření do skleněné nádoby a do středu vložte jídlo, které se má vařit. Mezi jídlem a víkem nechte vzdálenost nejméně 7,5 cm.

Umístěte víko na skleněnou nádobu správným způsobem.

Zapojte troubu do zásuvky.

Jemně zatlačte rukojeť dolů.

Nastavte požadovanou dobu vaření pomocí časovače. Indikátor časovače se rozsvítí červeně a ventilátor trouby začne pracovat.

Nastavte požadovanou teplotu vaření pomocí termostatu. Zelené světlo se rozsvítí a zůstane svítit, dokud není dosaženo nastavené teploty.

Po uplynutí nastavené doby se trouba automaticky vypne.

**Poznámka: proces vaření je možné kdykoli zastavit zvednutím rukojeti. Opětvným položením rukojeti pokračujte v procesu vaření.**

**⚠ Upozornění: před zvednutím víka ze skleněné nádoby vždy zvedněte rukojeť a vytáhněte zástrčku ze zásuvky.**

Pomocí prodlužovacího kroužku je možné zvýšit výšku skleněné nádoby. Umístěte jej na horní část skleněné mísy, jak je znázorněno na obr. C.

## Čištění

Po každém použití troubu vyčistěte. Při čištění spotřebiče postupujte podle následujících pokynů:

Skleněná nádoba:

Do skleněné mísy dejte přibližně 5 cm teplé vody a několik kapek čisticího prostředku.

Vložte všechny použité rošty do skleněné mísy.

Umístěte víko na horní část nádoby a připojte zástrčku do zásuvky.

Nastavte termostat na 200°C a časovač na 15 minut.

Po 15 minutách vytáhněte zástrčku ze zásuvky a nechte troubu vychladnout.

Sejměte víko a skleněnou misku opláchněte pod tekoucí vodou. Odstraňte veškeré zbytky jídla lehce abrazivním hadříkem.

Víko:

Skleněné víko lze čistit hadříkem navlhčeným vodou a saponátem na nádobí. Důkladně opláchněte pouze vlhkým hadříkem a poté důkladně osušte.

Je možné demontovat kovový filtr umístěný pod krytem odstraněním 3 šroubů.

Povrch víka čistěte pouze měkkým hadříkem navlhčeným ve vodě. Příslušenství lze čistit teplou vodou a saponátem na nádobí. Před dalším použitím všechny části důkladně osušte. Nepoužívejte ředidla ani brusné prostředky.

**⚠ Pozor: před vyjmutím kovového filtru vždy vytáhněte zástrčku ze zásuvky a ujistěte se, že trouba zcela vychladla.**

**⚠ Upozornění: zabraňte vniknutí tekutin do ventilačních otvorů a / nebo do víka. V případě náhodného kontaktu kapalin s vnitřními částmi víka spotřebič nezapínejte a nepokoušejte se jej otevřít. Pro opravu kontaktujte nebo zavolejte na telefonní číslo prodejce nebo výrobce.**

### **Samočištění**

Spotřebič je vybaven speciálním samočištěcím systémem, který se zapíná z termostatu polohou "Rozmrazování / mytí (Thaw/Wash)" a slouží k čištění skleněné nádoby podle těchto pokynů:

Ujistěte se, že spotřebič není v provozu.

Vytáhněte zástrčku ze zásuvky a ujistěte se, že spotřebič není horký.

Zvedněte víko a odstraňte ze základny všechny zbytky jídla a tuků.

Do skleněné nádoby nalijte asi 15 cm studené vody s trochou čistícího prostředku.

Znovu nasadte víko, připojte zástrčku do zásuvky.

Zatlačte rukojeť dolů a nastavte termostat na " Rozmrazování / mytí ".

Kombinace tepla, vířící vody a čistícího prostředku nádobu uspokojivě a rychle vyčistí.

Rošt lze během mytí ponechat uvnitř nádoby, aby změkčil a odstranil zbytky jídla.

K odstranění zbytků může být nutné použít kartáč nebo houbu, než budete pokračovat v oplachování a sušení.

### **Před zavoláním na zákaznický servis**

1. V případě, že trouba nefunguje

- a) Zkontrolujte, zda je zástrčka správně zasunuta do zásuvky.
- b) Zkontrolujte, zda jste zatlačili rukojeť dolů.
- c) Zkontrolujte, zda není napájecí kabel poškozený nebo spálený.
- d) Ujistěte se, že máte nastavený termostat a časovač.

2. V případě, že se trouba nezahřívá:

- a) Ujistěte se, že jste nastavili termostat na požadovanou teplotu

### **Technická data**

Výkon: 1400 W

Napájení: 220-240V ~ 50 / 60Hz

**Z důvodu vylepšení si společnost Beper vyhrazuje právo produkt upravovat nebo vylepšovat bez předchozího upozornění.**



Evropská směrnice 2011/65 / EU o odpadních elektrických a elektronických zařízeních (OEEZ), vyžaduje, aby staré domácí elektrické spotřebiče nebyly odkládány do běžného netříděného komunálního odpadu. Staré spotřebiče musí být shromažďovány odděleně za účelem optimalizace obnovy a recyklace materiálů, které obsahují, a snížení dopadu na lidské zdraví a životní prostředí. Symbol "Přeškrtnuté popelnice" na výrobku vás upozorňuje na povinnost, že při likvidaci spotřebiče musí být shromažďovány odděleně.

## OBECNÉ PODMÍNKY ZÁRUKY

Tento spotřebič byl zkontrolován v továrně. Od data původního nákupu se na materiálové a výrobní vady vztahuje záruka 24 měsíců. Záruční doba začíná běžet od data nabytí spotřebiče koupí, jak je uvedeno na záručním listu (popř. účtence) nebo fakturu a potvrzeném razítkem prodejce. Práva odpovědnosti za vady lze uplatňovat u prodejce, u kterého byl výrobek zakoupen.

Záruka je platná pouze se záručním listem nebo s dokladem o koupi (daňový doklad) s uvedením data nákupu a modelu spotřebiče. Pokud potřebujete technickou pomoc, obraťte se na prodejce nebo na naše ústředí, aby se zachovala efektivita zařízení a aby se záruka nezrušila. Jakékoli zásahy na tomto zařízení neoprávněnými osobami automaticky ruší záruku.

## ZÁRUČNÍ PODMÍNKY

Pokud se na zařízení během záruční doby projeví vady v důsledku vadného materiálu a / nebo výroby, garantujeme bezplatnou opravu za předpokladu, že:

- Spotřebič byl používán správně a pro účel, pro který byl určen.
- Zařízení nebylo poškozeno a bylo pravidelně a správně udržováno.
- Byl předložen doklad o koupi.

Záruka se nevztahuje na opotřebení věci (výrobku) způsobené jejím obvyklým používáním. (§ 619 odst. 2 Občanského zákoníku). Záruka se též nevztahuje na závady výrobku, způsobené jiným, než obvyklým používáním výrobku.

Za obvyklé používání v tomto smyslu firma BEPER považuje zejména, pokud výrobek:

Je používán pouze k účelu, ke kterému je určen a který je popsán v příloženém návodu k použití. Pouze návod v českém jazyce vydaný firmou BEPER je pro spotřebitele závazný.

Je používán a správně udržován podle tohoto návodu, používán šetrně, pozorně a nepřetěžován.

Je používán v čistém, bezprašném a nezakouřeném prostředí, je chráněn pouzdem nebo krytkou, pokud je přiložena. Výrobek je určen výhradně pro jiný účel než pro podnikání s tímto výrobkem.

Je používán za pokojové teploty, dostatečného větrání a s nezakrytými větracími otvory.

Nebyl vystaven nepříznivému vnějšímu vlivu, např. slunečnímu a jinému záření či elektromagnetickému poli, vniknutí tekutiny, vniknutí předmětu, přepětí v síti, přepětí nebo zkratu na vstupech či výstupech, napětí vzniklému při elektrostatickém výboji (včetně blesku), chybnému napájecímu nebo vstupnímu napětí a nevhodnému vniknutí předmětu, přepětí v síti, přepětí nebo zkratu na vstupech či výstupech, napětí vzniklému při elektrostatickém výboji (včetně blesku), chybnému napájecímu nebo vstupnímu napětí a nevhodné polaritě tohoto napětí, vlivu chemických procesů např. použitých napájecích článků apod.

Nebyl udržován a čištěn nevhodnými způsoby nebo nesprávně použitými čistícími prostředky (např. chemický a mechanický vliv).

Nebyly kýmkoliv provedeny úpravy, modifikace, změny konstrukce nebo adaptace ke změně nebo rozšíření funkcí výrobku oproti zakoupenému provedení nebo pro možnost jeho provozu v jiné zemi, než pro kterou byl navržen, vyroben a schválen.

Je používán s doporučeným čistým neopotřebovaným příslušenstvím a je mu pravidelně vyměňováno příslušenství, podléhající rychlejšímu opotřebení (např. baterie). Firma BEPER nenese odpovědnost za nesprávný chod a případné vady výrobku vzniklé vlivem použitého příslušenství a náplní jiných výrobců, stejně jako použitím poškozeného, opotřebovaného a znečištěného příslušenství a náplní.

Není mechanicky, tepelně nebo chemicky poškozen; neměl sejmутý ochranný kryt, nemá odstraněny nebo smazány štítky, poškozeny plomby a šrouby nebo není poškozen otřesy pádem, teplem, tekutinou (i z baterií), zlomením nebo přetržením kabelu, konektoru, spínače, krytu či jiné části, včetně poškození v průběhu přepravy od okamžiku zakoupení a předání výrobku ze strany prodávajícího.

Je používán v souladu se zákony, technickými normami a bezpečnostními předpisy platnými v České republice, a též na vstupy výrobku je připojeno napětí odpovídající těmto normám a charakteru výrobku.

Je používán s intenzitou a v prostředí odpovídajícím provozu v domácnosti.

Záruka se nevztahuje na žádnou část, která by mohla být náhodně rozbitá nebo měla viditelné známky použití v spotřebních výrobcích (jako jsou lampy, baterie, topné články a podobně), a jakákoliv závada způsobená nedodržením pravidel z neznalosti při používání a / nebo údržbě spotřebiče, nedbalostí, nesprávném použití nebo nesprávné instalaci, poškozením při přepravě a jakýchkoliv jiných škod, které nelze dodavateli přičíst.

Pokud bude mít výrobek vadu, kterou je možno rychle a bez následků odstranit, vyhrazuje si společnost Beper právo řešit reklamační nárok spotřebitele jejím odstraněním (opravou) nebo výměnou části výrobku. Nárok na výměnu věci při výskytu odstranitelné vady vzniká spotřebiteli pouze v případě, že to není vzhledem k povaze vady neúměrné.

Kontaktujte distributora ve vaší zemi případně kontaktujte prodejní oddělení beper, e-mail [assistenza@beper.com](mailto:assistenza@beper.com), který předá váš požadavek na lokálního distributora.

## **Algemeen veiligheidsadvies**

### **Lees de gebruiksaanwijzing zorgvuldig door voordat u het apparaat voor de eerste keer in gebruik neemt.**

Lees de volgende instructies aandachtig door aangezien ze nuttige veiligheidsinformatie bevatten over de installatie, het gebruik en het onderhoud. Hiermee kunt u ongevallen en ongelukken voorkomen.

Verwijder de verpakking en controleer of het apparaat volledig intact is. De onderdelen van de verpakking (plastic zakken, polystyreen, enz.) mogen niet in het bezit komen van kinderen ten einde hen te beschermen tegen gevaren.

We raden u aan om dit verpakkingsmateriaal niet met het huisafval weg te gooien maar om het, in verband met vernietiging of verwerking, af te leveren op het juiste verzamelpunt. Hiertoe kunt u informatie opvragen bij het management van de Vuilverwerking van uw gemeente.

Controleer, voordat u het apparaat aansluit, of de netspanning overeenkomt met de gegevens op het etiket.

Als de stekker niet in het stopcontact past, laat dan een geschikte stekker monteren door een gekwalificeerde persoon die er ook voor kan zorgen dat de aansluitkabels van het stopcontact geschikt zijn voor het gebruik van uw apparaat.

Trek nooit aan het netsnoer om de stekker van het apparaat uit het stopcontact te trekken.

Zorg ervoor dat het netsnoer nooit in contact komt met hete of scherpe oppervlakken.

Gebruik dit apparaat niet als het netsnoer beschadigd is. In geval van schade moet het netsnoer, om gevaar te voorkomen, worden vervangen door de fabrikant, zijn onderhoudsvertegenwoordiger of soortgelijke gekwalificeerde personen.

Sluit dit apparaat alleen aan op wisselstroom.

Over het algemeen wordt het gebruik van adapters met meerdere connectoren en/ of verlengingsunits niet aanbevolen; mochten deze toch nodig zijn, gebruik dan alleen enkelvoudige of multi-adapters en verlengingsunits in overeenstemming met de van kracht zijnde veiligheidsregels, waarbij ervoor gezorgd dient te worden dat de limiet, zoals aangegeven op de enkelvoudige adapters en de verlengingsunits, de maximale vermogenslimiet zoals aangegeven op de multi-adapter niet overschrijdt.

Dit apparaat dient alleen te worden gebruikt voor het daarvoor bestemde doel.

Dit apparaat dient alleen te worden gebruikt voor het daarvoor bestemde doel.

Elk ander gebruik moet als ongepast en dus gevaarlijk worden beschouwd. De fabrikant kan niet aansprakelijk worden gesteld voor schade die voortvloeit uit onjuist, verkeerd of onzorgvuldig gebruik.

Om elk risico op oververhitting te voorkomen, wordt aangeraden het netsnoer volledig af te rollen en het apparaat los te koppelen wanneer het niet wordt gebruikt.

Haal de stekker altijd uit het stopcontact voordat u het apparaat schoonmaakt.

Ter voorkoming van elektrische schokken mag u het snoer, de stekker of onderdelen van het apparaat niet onderdompelen in water of andere vloeistoffen.

Raak het apparaat niet aan met natte handen of voeten.

Raak het apparaat niet aan met blote voeten.

Stel het apparaat niet bloot aan weersinvloeden zoals regen, wind, sneeuw en hagel.

Gebruik het apparaat niet in de buurt van explosieven, licht ontvlambare stoffen, gassen, vuur en kachels.

Sta niet toe dat kinderen, mensen met een handicap, of mensen zonder ervaring of technische bekwaamheid het apparaat zonder begeleiding gebruiken. Wanneer een apparaat door of in de buurt van kinderen wordt gebruikt is nauwgezet toezicht noodzakelijk.

Zorg ervoor dat kinderen niet met dit apparaat gaan spelen.

Als u van plan bent om het apparaat nooit meer te gebruiken, maak het dan onbruikbaar door de voedingskabel door te snijden nadat u de stekker uit het stopcontact heeft gehaald.

**Zorg er ook voor dat alle gevaarlijke onderdelen onbruikbaar worden gemaakt, met name met het oog op kinderen die met het apparaat zouden kunnen gaan spelen.**

### **Beschrijving van het apparaat Afb. A**

1. Deksel
2. Timer
3. Veiligheid
4. Dekselgreep
5. Timer/thermostaatindicatoren
6. Thermostaat
7. Handgrepen van de basisstandaard
8. Basisstandaard
9. Laag rek
10. Gehard glazen container

### **Accessoires Afb. B**

1. Laag kookrek
2. Hoog kookrek
3. Verhogingsring
4. Koekenpan
5. Grijptang

### **Werking**

Voordat u de oven voor het eerst gebruikt, moet u alle accessoires grondig wassen. Giet ongeveer 5 cm water in de bak, plaats het deksel en sluit het apparaat aan op het stopcontact. Laat het toestel werken met de thermostaat op de maximum stand, gedurende minstens 15 minuten om de geur van "nieuw" en een beetje rook door de aanwezigheid van beschermende stoffen die op de verwarmingselementen zijn aangebracht, te elimineren.

**⚠ Let op: zorg ervoor dat het deksel voor elk gebruik goed op het reservoir is geplaatst om te voorkomen dat de warmte zich verspreidt, waardoor de kooktijd kan worden verlengd.**

Plaats het kookrekje in de glasbak en zet het te koken voedsel in het midden. Laat minstens 7,5 cm afstand tussen het voedsel en het deksel.

Plaats het deksel op de juiste manier op de glasbak.

Steek de stekker van de oven in een stopcontact.

Duw het handvat voorzichtig naar beneden.

Stel de gewenste kooktijd in met behulp van de timer. De timerindicator zal rood oplichten en de ovenventilator zal in werking treden.

Stel de gewenste kooktemperatuur in met de thermostaat. Het groene lampje gaat branden en blijft branden tot de ingestelde temperatuur is bereikt.

Na afloop van de ingestelde kooktijd wordt de oven automatisch uitgeschakeld.

**Opmerking: het is mogelijk om het kookproces op elk moment te stoppen door de handgreep op te tillen. Druk de handgreep opnieuw in om het kookproces voort te zetten.**

**⚠ Let op: til altijd de handgreep op en haal de stekker van het apparaat uit het stopcontact, voordat u het deksel van de glasbak verwijdt.**

Het is mogelijk om de hoogte van de glasbak te verhogen met behulp van de verhogingsring. Plaats deze op de bovenkant van de glazen kom zoals aangegeven in Fig. C.

### **Schoonmaken**

Maak de oven na elk gebruik schoon. Volg de onderstaande stappen om het apparaat te reinigen:

Glazen bak:

Doe ongeveer 5 cm warm water en enkele druppels afwasmiddel in de glazen kom.

Plaats eventueel gebruikte kookrekken in de glazen kom.

Plaats het deksel op de bak en sluit de stekker aan op het stopcontact.

Stel de thermostaat in op 200°C en de timer op 15 minuten.

Haal na 15 minuten de stekker uit het stopcontact en laat de oven afkoelen.

Verwijder het deksel en spoel de glazen kom af onder stromend water. Verwijder eventuele etensresten met een licht schurende doek.



**Deksel:**

Het glazen deksel kan worden gereinigd met een doek die is bevochtigd met water en afwasmiddel. Spoel het deksel grondig af met een vochtige doek en droog het vervolgens goed af.

Het is mogelijk om het metalen filter, dat zich onder het deksel bevindt, te demonteren door de 3 schroeven te verwijderen.

Reinig het oppervlak van het deksel alleen met een zachte, met water bevochtigde doek. Accessoires kunnen worden gereinigd met warm water en afwasmiddel. Droog alle onderdelen grondig af voordat u ze weer gebruikt. Gebruik geen verdunners of schuurmiddelen.

**⚠ Let op: voordat u het metalen filter verwijdert, moet u altijd de stekker uit het stopcontact halen en ervoor zorgen dat de oven volledig afkoelt.**

**⚠ Let op: laat geen vloeistoffen in de ventilatieopeningen en/of in het deksel komen. In geval van toevallig contact van vloeistoffen met de inwendige delen van het deksel, mag u het apparaat niet inschakelen en niet proberen het te openen. Neem voor reparaties contact op met de winkel of bel het telefoonnummer van de aftersales.**

**Zelfreinigend**

Het apparaat is uitgerust met een speciaal zelfreinigend systeem, dat vanaf de thermostaat in de stand "Thaw / Wash" wordt ingeschakeld om de glasbak te reinigen, volgens de instructies:

Zorg ervoor dat het apparaat niet in gebruik is.

Haal de stekker uit het stopcontact en zorg ervoor dat het apparaat niet heet is.

Til het deksel op en verwijder alle voedsel- en vetresten uit de bodem.

Giet ongeveer 15 cm koud water met een beetje afwasmiddel in de glasbak.

Zet het deksel er weer op, sluit de stekker aan op het stopcontact.

Druk het handvat naar beneden en zet de thermostaat op "Thaw/Wash".

Door de combinatie van warmte, kolkend water en afwasmiddel wordt het bakje naar efficiënt en snel schoon-gemaakt.

Het rekje kan tijdens de wasfase in het bakje blijven staan om de etensresten te verzachten en te verwijderen.

Het gebruik van een borstel of een spons kan nodig zijn om de resten te verwijderen, alvorens over te gaan tot het spoelen en drogen.

**Voordat u de klantenservice belt**

1. Voor het geval dat de oven niet werkt

a) Zorg ervoor dat de stekker correct in het stopcontact wordt gestoken.

b) Controleer of u het handvat naar beneden hebt gedrukt.

c) Controleer of het netsnoer niet beschadigd of verbrand is.

d) Controleer of u de thermostaat en de timer hebt ingesteld.

2. Voor het geval de oven niet opwarmt:

a) Controleer of u de thermostaat op de gewenste temperatuur hebt ingesteld.

**Technische gegevens**

Vermogen: 1400W

Stroomvoorziening: 220-240V ~ 50/60Hz

**Om verbeteringsredenen behoudt Beper zich het recht voor om het product zonder voorafgaande kennisgeving aan te passen of te verbeteren.**



De Europese richtlijn 2011/65/EU inzake afgedankte elektrische en elektronische apparaten (AEEA) vereist dat oude elektrische huishoudapparaten niet mogen worden vernietigd via de normale onge-sorteerde gemeentelijke afvalstroom. Oude apparaten moeten apart worden ingezameld om hergebruik en recycling van de materialen die ze bevatten te optimaliseren, en de gevolgen voor de menselijke gezondheid en het milieu te minimaliseren. Het symbool met de doorgekruiste "afvalcontainer" op het product herinnert u aan uw verplichting om het afgedankte product apart in te leveren.

### **GARANTIECERTIFICAAT**

Dit apparaat is in de fabriek gecontroleerd. Vanaf de datum van oorspronkelijke aankoop geldt een garantie van 24 maanden op materiaal- en productiefouten. Het aankoopbewijs en het garantiebewijs moeten samen worden toegezonden in geval van een aanspraak op de garantie.

De garantie is alleen geldig met een garantiecertificaat en een aankoopbewijs (fiscaal ontvangstbewijs) met vermelding van de aankoopdatum en het model van het apparaat.

Neem voor technische assistentie rechtstreeks contact op met de verkoper of ons hoofdkantoor ten einde de efficiëntie van het apparaat te waarborgen en ervoor te zorgen dat de garantie NIET ongeldig wordt. Elke ingreep aan dit apparaat door niet-geautoriseerde personen maakt de garantie automatisch ongeldig.

### **GARANTIEVOORWAARDEN**

Als het apparaat tijdens de garantieperiode gebreken vertoont als gevolg van defecte materialen en/ of productiefouten garanderen wij gratis reparatie op voorwaarde dat:

- Het apparaat correct is gebruikt voor het doel waarvoor het is bedoeld.
- Er niet aan het apparaat is geknoeid omdat het anders niet te onderhouden is.
- Het aankoopbewijs kan worden getoond.
- Normale slijtage aan het apparaat niet onder deze garantie valt.

Daarom zijn alle onderdelen die per ongeluk kapot kunnen gaan, die zichtbare tekenen van gebruik met betrekking tot verbruiksartikelen kunnen vertonen (zoals lampen, batterijen, verwarmingselementen, ...) en esthetische onderdelen uitgesloten van garantie, alsook elk defect ten gevolge van niet-naleving van de regels voor gebruik, nalatigheid van gebruik en/ of onderhoud van het apparaat, onzorgvuldigheid, verkeerde of onjuiste installatie, schade tijdens transport, en alle andere schades die de leverancier niet aan te rekenen zijn.

Voor elk defect dat niet binnen de garantieperiode kan worden gerepareerd, wordt het apparaat gratis vervangen.

Als het in verband met een defect, breuk of storing te vervangen onderdeel een accessoire en/ of een afneembaar onderdeel van het product betreft, behoudt Beper zich het recht voor om alleen het betreffende onderdeel te vervangen en niet het volledige product.

Neem contact op met de distributeur in uw land of de after sales-afdeling van beper.

E-mail [assistenza@beper.com](mailto:assistenza@beper.com) en we zorgen ervoor dat uw bericht bij uw distributeur terecht komt.

## **Środki ostrożności**

### **Należy uważnie przeczytać instrukcję obsługi przed pierwszym użyciem urządzenia.**

Przeczytaj uważnie poniższe instrukcje, ponieważ dostarczają one użytecznych informacji dotyczących bezpieczeństwa, instalacji, użytkowania i konserwacji oraz pomagają uniknąć zagrożeń.

Usuń opakowanie i upewnij się, że urządzenie jest nienaruszone. Elementy opakowania (karton, torby plastikowe, styropian itp.) nie powinny być dostępne dla dzieci, gdyż mogą stanowić zagrożenie. Zaleca się, aby nie wyrzucać elementów opakowania do odpadów domowych, ale dostarczyć je do odpowiedniego punktu odbioru materiałów do recyklingu.

Przed użyciem upewnij się, że napięcie zasilania jest takie samo, jak wskazane na etykiecie. Jeśli wtyczka nie pasuje do gniazda, może być ona wymieniona tylko przez autoryzowany serwis gwarancyjny z uwzględnieniem parametrów urządzenia.

Nie ciągnij za wtyczkę i przewód, nie dotykaj ich mokrymi rękoma.

Nie kładź przewodu zasilającego na ostrych krawędziach; trzymaj przewód z dala od źródeł ciepła.

Nie używaj urządzenia, jeśli przewód zasilający jest uszkodzony. W przypadku uszkodzenia, musi być wymieniony tylko przez autoryzowany serwis gwarancyjny. Urządzenie należy podłączyć do źródła prądu zmiennego.

Nie zaleca się stosowania rozgałęźników. Jeśli okaże się to konieczne, używaj adapterów rozgałęźników zgodnych obowiązującymi zasadami bezpieczeństwa elektrycznego i upewnij się, że ich moc jest odpowiednia dla urządzenia.

To urządzenie jest przeznaczone wyłącznie do użytku domowego. Każde inne użycie należy uznać za niewłaściwe, a zatem niebezpieczne. Producent nie ponosi odpowiedzialności za jakiegokolwiek szkody wynikające z niewłaściwego lub nieostrożnego użycia.

Aby uniknąć ryzyka przegrzania, zaleca się całkowite rozwinięcie przewodu zasilającego i odłączenie urządzenia, gdy nie jest używane. Przed czyszczeniem zawsze odłączaj urządzenie od zasilania.

Aby zabezpieczyć się przed porażeniem prądem, nie zanurzaj przewodu, wtyczki ani żadnych części urządzenia w wodzie lub innych płynach.

Nie trzymaj urządzenia mokrymi rękami lub stopami.

Nie trzymaj urządzenia gołymi stopami.

Nie wystawiaj urządzenia na działanie czynników atmosferycznych, takich jak deszcz, wiatr, śnieg, grad itp.

Nie używaj urządzenia w pobliżu materiałów wybuchowych, łatwopalnych, gazów, płomieni, grzejników itp.

Jeśli zdecydujesz nie korzystać z urządzenia przez dłuższy czas, odłącz je od zasilania wyjmując wtyczkę z gniazda.

Nie pozwalaj dzieciom, osobom o ograniczonej sprawności fizycznej, sensorycznej

**Lub umyślowej korzystać z urządzenia bez nadzoru osoby odpowiedzialnej za ich bezpieczeństwo.**

**Dzieci nie mogą bawić się urządzeniem.**

#### Opis urządzenia Rys. A

1. Pokrywa
2. Timer
3. Zabezpieczenie
4. Uchwyt pokrywy
5. Wskaźniki timera / termostatu
6. Termostat
7. Uchwyty podstawy
8. Podstawa
9. Stojak
10. Pojemnik ze szkła hartowanego

#### Aksesoria Rys. B

1. Ruszt niski
2. Ruszt wysoki
3. Pierścień przedłużający
4. Taca do pieczenia
5. Szczypce

#### Użytkowanie

Przed pierwszym użyciem urządzenia dokładnie umyj wszystkie akcesoria. Wlej około 5 cm wody do pojemnika, umieść pokrywkę i podłącz urządzenie do gniazdka elektrycznego. Pozwól urządzeniu pracować z termostatem maksymalnie przez co najmniej 15 minut, aby wyeliminować zapach „nowości” i trochę dymu z powodu obecności substancji ochronnych nałożonych na elementy grzejne przed transportem.

**⚠ Ostrzeżenie: przed każdym użyciem upewnij się, że pokrywka jest prawidłowo umieszczona na pojemniku, aby uniknąć rozproszenia ciepła, co może wydłużyć czas gotowania.**

Umieść tacę do gotowania w szklanym pojemniku i umieść jedzenie, które ma być ugotowane na środku. Pozostaw co najmniej 7,5 cm odległości między jedzeniem a pokrywką.

Prawidłowo umieść pokrywkę na szklanym pojemniku.

Podłącz piekarnik do gniazdka.

Delikatnie naciśnij uchwyt.

Ustaw żądany czas gotowania za pomocą timera. Wskaźnik timera zaświeci się na czerwono, a wentylator piekarnika zacznie działać.

Ustaw żądaną temperaturę gotowania za pomocą termostatu. Zielone światło włącza się i świeci do momentu osiągnięcia ustawionej temperatury.

Po upływie ustawionego czasu gotowania piekarnik wyłączy się automatycznie.

**Uwaga: proces gotowania można zatrzymać w dowolnym momencie, podnosząc uchwyt. Ponownie naciśnij uchwyt, aby kontynuować proces gotowania.**

**⚠ Ostrzeżenie: zawsze zdejmuj uchwyt i odłączaj urządzenie od zasilania przed zdjęciem pokrywy ze szklanego pojemnika.**

Możliwe jest zwiększenie wysokości szklanego pojemnika za pomocą pierścienia przedłużającego. Umieść go na szklanej misce, jak pokazano na ryc. C.

### Czyszczenie

Wyczyść piekarnik po każdym użyciu. Aby wyczyścić urządzenie, wykonaj następujące czynności:

Szklany pojemnik:

Wlej około 5 cm ciepłej wody i kilka kropli płynu do mycia naczyń do szklanej miski.

Włóż użyte ruszty do gotowania do szklanej miski.

Umieść pokrywkę na pojemniku i podłącz wtyczkę do gniazdka elektrycznego.

Ustaw termostat na 200 ° C, a zegar na 15 minut.

Po 15 minutach odłącz urządzenie od gniazdka elektrycznego i pozwól piekarnikowi ostygnąć.

Zdejmij pokrywkę i optucz szklaną miskę pod bieżącą wodą. Usuń resztki jedzenia za pomocą lekko ścierej szmatki.

Pokrywa:

Szklaną pokrywę można czyścić szmatką zwilżoną wodą i detergentem do mycia naczyń. Przetrzyj dokładnie tylko wilgotną szmatką, a następnie dokładnie wysusz.

Można zdemontować metalowy filtr znajdujący się pod pokrywą wykręcając 3 śruby.

Czyść powierzchnię pokrywy tylko miękką szmatką zwilżoną wodą. Akcesoria można czyścić ciepłą wodą i detergentem do mycia naczyń. Przed ponownym użyciem dokładnie wysusz wszystkie części. Nie używaj rozcieńczalników ani produktów ściernych.

**⚠ Uwaga: przed wyjęciem metalowego filtra zawsze wyjmij wtyczkę z gniazdka i upewnij się, że piekarnik ostygł całkowicie.**

**⚠ Uwaga: nie dopuszczaj do przedostania się płynów do otworów wentylacyjnych i / lub do wnętrza pokrywy. W przypadku przypadkowego kontaktu cieczy z wewnętrznymi częściami pokrywy nie włączaj urządzenia i nie próbuj go otwierać. W celu naprawy skontaktuj się ze sklepem lub zadzwoń na numer telefonu posprzedażowego.**

### Funkcja samoczyszczenia

Urządzenie jest wyposażone w specjalny system samoczyszczenia, w celu czyszczenia szklanego pojemnika zgodnie z instrukcjami:

Upewnij się, że urządzenie nie działa.

Wyjmij wtyczkę z gniazdka i upewnij się, że urządzenie nie jest gorące.

Podnieś pokrywę i usuń resztki jedzenia i tłuszczu z podstawy.

Wlej około 15 cm zimnej wody z niewielką ilością detergentu do szklanego pojemnika.

Ponownie załóż pokrywkę, podłącz wtyczkę do gniazdka.

Naciśnij uchwyt i ustaw termostat na „Rozmrażanie / mycie”.

Połączenie ciepła, wirującej wody i detergentu oczyści pojemnik w sposób zadowalający i szybki.

Stojak można pozostawić wewnątrz pojemnika podczas fazy mycia, aby zmiekczyć i usunąć resztki jedzenia.

Użycie pędzla lub gąbki może być konieczne do usunięcia pozostałości przed przystąpieniem do płukania i suszenia.

### Przed skontaktowaniem się z obsługą klienta

1. W przypadku gdy piekarnik nie działa

a) Upewnij się, że wtyczka jest prawidłowo włożona do gniazdka.

b) Sprawdź, czy naciśnąłeś uchwyt.

c) Sprawdź, czy przewód zasilający nie jest uszkodzony ani spalony.

d) Upewnij się, że masz ustawiony termostat i minutnik.

2. W przypadku gdy piekarnik się nie nagrzewa:

a) Upewnij się, że ustawiłeś termostat na żądanej temperaturę

### Dane techniczne

Moc: 1400 W.

Zasilanie: 220–240 V ~ 50/60 Hz

**Z jakichkolwiek przyczyn ulepszenia Beper zastrzega sobie prawo do modyfikowania lub ulepszania produktu bez powiadamiania.**



Dyrektywa europejska 2011/65 / UE w sprawie zużytego sprzętu elektrycznego i elektronicznego (WEEE) wymaga, aby wyrzucane domowe urządzenia elektryczne nie były utylizowane w zwykłym nieposortowanym strumieniu odpadów komunalnych.

Należy je zbierać osobno, aby zoptymalizować odzyskiwanie i recykling zawartych w nich materiałów oraz zmniejszyć negatywny wpływ na zdrowie ludzkie i środowisko.

Przekreślony symbol "kosza na śmieci" na produkcie przypomina o obowiązku oddzielnej utylizacji urządzenia.

### CERTYFIKAT GWARANCJI

To urządzenie zostało sprawdzone fabrycznie. Od daty pierwotnego zakupu obowiązuje 24-miesięczna gwarancja na wady materiałowe i produkcyjne. Dowód zakupu i certyfikat gwarancji należy złożyć razem w przypadku roszczenia gwarancyjnego. Gwarancja jest ważna tylko z zaświadczeniem gwarancyjnym i dowodem zakupu (paragon fiskalny) wskazującym datę zakupu i model urządzenia.

Aby uzyskać pomoc techniczną, skontaktuj się bezpośrednio ze sprzedawcą lub naszą centralą. Każda ingerencja w to urządzenie przez osoby nieupoważnione spowoduje automatyczną utratę gwarancji.

### WARUNKI GWARANCJI

Jeśli urządzenie wykazuje wady materiału i / lub produkcji w okresie gwarancji, gwarantujemy bezpłatną naprawę pod warunkiem, że:

- Urządzenie zostało prawidłowo użyte do celu, do którego zostało przeznaczone.
- Urządzenie nie zostało naruszone.
- Należy przedstawić dowód zakupu.

Każda część, która może zostać przypadkowo uszkodzona lub ma widoczne oznaki użytkowania w podzespołach eksploatacyjnych (takich jak lampy, baterie, elementy grzejne itp.) oraz uszkodzenia mechaniczne dotyczące wyglądu urządzenia, są wyłączone z gwarancji, a wszelkie wady wynikające z nieprzestrzegania zasad użytkowania, zaniedbania w użytkowaniu i / lub konserwacji urządzenia, niedbalstwo, niewłaściwy montaż, uszkodzenie podczas transportu i wszelkie inne szkody, nie są objęte gwarancją. W przypadku każdej wady, której nie można naprawić w okresie gwarancyjnym, urządzenie zostanie wymienione bezpłatnie. W każdym przypadku, jeśli element, który ma zostać wymieniony w celu usunięcia wady, pęknięcia lub wadliwego działania, jest akcesorium i / lub odłączaną częścią produktu, Beper zastrzega sobie prawo do wymiany tylko samej części, a nie całego produktu.

W przypadku pytań skontaktuj się z dystrybutorem beper w polsce [assistenza@beper.com](mailto:assistenza@beper.com)

## **Vispārīgi drošības padomi**

### **Pirms ierīces pirmās lietošanas rūpīgi izlasiet ekspluatācijas instrukcijas.**

Rūpīgi izlasiet šo instrukciju, jo tā sniedz jums noderīgu drošības informāciju par uzstādīšanu, lietošanu un apkopi un palīdz izvairīties no neveiksmēm un iespējamiem negadījumiem.

Izņemiet iepakojumu un pārliecinieties, vai ierīce ir neskarta, īpašu uzmanību pievēršot barošanas kabelim. Iepakojuma elementiem (plastmasas maisiņi, polistirols utt.) nav jābūt pieejamiem bērniem, lai pasargātu viņus no bīstamiem avotiem.

Ieteicams neizmest šos iesaiņojuma materiālus sadzīves atkritumos, bet nogādāt tos attiecīgajā atkritumu savākšanas vai iznīcināšanas vietā. Pirms ierīces pievienošanas pārliecinieties, vai tīkla spriegums atbilst uz etiķetes norādītajiem datiem.

Ja kontaktdakša nav piemērota kontaktlīdzdai, ļaujiet to nomainīt tikai kvalificētam speciālistam. Nekad nevelciet barošanas vadu, lai atvienotu ierīci no strāvas.

Pārliecinieties, ka barošanas vads nekad nesaskaras ar karstām vai griešanas virsmām. Nelietojiet šo ierīci, ja barošanas vads ir bojāts. Bojājuma gadījumā tas jāmaina ražotājam, tā servisa pārstāvim vai līdzīgi kvalificētām personām, lai izvairītos no briesmām.

Pievienojiet šo ierīci tikai maiņstrāvai

Parasti nav ieteicams izmantot adapterus, kas satur vairākus spraudņus un / vai paplašinājumus; ja tie ir nepieciešami, lūdzu, izmantojiet tikai vienkāršus vai vairākus adapterus un paplašinājumus, ievērojot spēkā esošos drošības noteikumus, pārliecinoties, ka uz vienkāršajiem adapteriem un paplašinājumiem norādītā jaudas absorbcijas robeža un uz vairāku adapteru marķētā maksimālā jaudas robeža netiek pārsniegti.

Šī ierīce ir paredzēta tikai tās īpašajam mērķim.

Jebkāda cita izmantošana ir jāuzskata par nepareizu un tādējādi bīstamu. Izgatavotājs nav atbildīgs par zaudējumiem, kas radušies nepareizas, nepareizas vai nelikumīgas lietošanas dēļ.

Lai izvairītos no jebkāda apkures riska, ieteicams pilnībā atskrūvēt barošanas vadu un atvienot ierīci, ja to nelieto.

Pirms tīrīšanas vienmēr atvienojiet ierīci no elektrotīkla.

Lai aizsargātu pret elektriskās strāvas triecienu, neiegremdējiet vadu, kontaktdakšu vai citas ierīces daļas ūdenī vai citos šķidrumsos.

Neturiet ierīci ar mitrām rokām

Nelietojiet ierīci sprāgstvielu, viegli uzliesmojošu materiālu, gāzu, degošas liesmas, sildītāju tuvumā.

Neļaujiet bērniem, invalīdiem vai visiem cilvēkiem bez pieredzes vai tehniskām iespējām lietot ierīci, ja viņi netiek pienācīgi uzraudzīti. Cieša uzraudzība ir nepieciešama, ja jebkuru ierīci lieto bērni.

Pārliedzinieties, ka bērni nespēlē ar šo ierīci.

**Ja jūs nolemjat vairs nelietot ierīci, padariet to nelietojamu, izslēdziet un atvienojiet no strāvas  
Visas bīstamās ierīces daļas atslēdziet un glabājiet bērniem nepieejamā vietā.**

#### Ierīces apraksts Fig. A

1. Vāks
2. Taimeris
3. Drošības ierīce
4. Vāka rokturis
5. Taimera un termostata indikatori
6. Termostats
7. Pamatnes statīva rokturi
8. Pamatnes statīvs
9. Zemais statīvs (reste)
10. Rūdīta stikla konteiners

#### Aksesuāri Fig. B

1. Zemais statīvs (reste)
2. Augstais statīvs (reste)
3. Paplašinājuma gredzens
4. Cepšanas panna
5. Knaibles

#### Lietošana

Pirms lietot cepeškrāsni pirmo reizi, rūpīgi nomazgājiet visus piederumus. Traukā ielej ūdeni apmēram 5 cm augstumā, ievieto vāku un savieno ierīci ar elektrības kontaktligzdu. Ļaujiet ierīcei darboties tukšai vismaz 15 minūtes ar termostatu iestādītu uz maksimumu, lai novērstu "jauno" smaržu un nelielu dūmu daudzumu, jo pirms transportēšanas uz sildīšanas elementiem ir uzklātas aizsargājošas vielas.

**⚠ Uzmanību : pārliedzinieties, ka vāks ir pareizi novietots uz konteina pirms katras lietošanas, lai izvairītos no siltuma izkliedēšanās, kas var pagarināt gatavošanas laiku.**

Novietojiet gatavošanas statīvu stikla traukā un ielieciet pārtiku, kas jagatavo vidū. Atstājiet brīvu vismaz 7,5cm attālumu starp ēdienu un vāku.

Pareizā veidā novietojiet vāku virs stikla konteina.

Iespraudiet kontaktdakšu kontaktligzdā.

Uzmanīgi pārvietojiet rokturi uz leju.

Iestatiet vēlamo gatavošanas laiku, izmantojot taimeru. Taimera indikatorlampiņa degs sarkanā krāsā un sāks darboties cepeškrāsns ventilators.

Uzstādiet vēlamo gatavošanas temperatūru, izmantojot termostatu. Zaļā gaisma ieslēdzas un paliek ieslēgta, līdz tiek sasniegta iestatītā temperatūra.

Kad uzstādītais gatavošanas laiks ir pagājis, cepeškrāsns automātiski izslēgsies.

**Piezīme: ir iespējams apturēt ēdiena gatavošanas procesu jebkurā laikā, paceļot rokturi. Pārvietojiet rokturi uz leju vēlreiz, lai turpinātu ēdiena gatavošanas procesu.**

**⚠ Uzmanību : vienmēr paceliet rokturi un atvienojiet ierīci no elektrotīkla, pirms vāka noņemšanas no stikla konteina.**



Ir iespējams palielināt stikla konteineru augstumu, izmantojot paplašinājuma gredzenu. Novietojiet to stikla trauka augšpusē, kā norādīts attēlā Fig.C.

### Tīrīšana

Notīriet krāsni pēc katras lietošanas. Lai notīrītu ierīci, veiciet tālāk norādītās darbības.

Stikla konteiners:

Ielejiet siltu ūdeni apmēram 5 cm augstumā un dažus pilienu trauku mazgāšanas līdzekļa stikla konteineru iekšpusē.

Ievietojiet jebkuru lietoto gatavošanas statīvu stikla bļodā.

Novietojiet vāku uz konteineru un savienojiet kontaktdakšu ar strāvas kontaktligzdu.

Uzstādiet termostatu līdz 200 ° C un taimeru uz 15 minūtēm.

Pēc 15 minūtēm atvienojiet ierīci no strāvas kontaktligzdas un ļaujiet krāsni atdzist.

Noņemiet vāku un noskalojiet stikla trauku zem tekoša ūdens. Noņemiet pārtikas atliekas, izmantojot parauņu drānu.

Vāks:

Stikla vāku var tīrīt ar drānu, kas samitrināta ar ūdeni un trauku mazgāšanas līdzekli. Rūpīgi norīvējiet, izmantojot tikai mitru drānu, pēc tam rūpīgi nosusiniet.

Ir iespējams izjaukt metāla filtru, kas atrodas zem vāka, noņemot 3 skrūves.

Notīriet vāka virsmu tikai ar mīkstu drānu, kas samitrināta ar ūdeni. Piederumus var tīrīt ar siltu ūdeni un trauku mazgāšanas līdzekli. Pirms atkārtotas lietošanas rūpīgi nosusiniet visas daļas. Neizmantojiet atšķaidītājus vai abrazīvus produktus.

**⚠ Uzmanību: pirms metāla filtra noņemšanas vienmēr atvienojiet kontaktdakšu no kontaktligzdas un pārliecinieties, ka cepeškrāsns ir pilnībā atdzisis.**

**⚠ Uzmanību: neļaujiet šķidrumiem iekļūt ventilācijas atverēs un/vai vāka iekšpusē. Ja notikusi nejausa šķidrums saskare ar vāka iekšējām daļām, neieslēdziet ierīci un nemēģiniet to atvērt. Par remonta iespējām sazinieties ar veikalu vai zvaniet uz pēcpalīdzības centra tālruna numuru.**

### Pašattīrīšanās

Ierīce ir aprīkota ar speciālu pašattīrīšanās sistēmu, kas ir ieslēdzama ar termostatu līdz "atkausēšanas/mazgāšanas" pozīcijai, ko izmanto stikla konteineru tīrīšanai, ievērojot norādījumus:

Pārliecinieties, ka ierīce nedarbojas.

Izņemiet kontaktdakšu no kontaktligzdas un pārliecinieties, ka ierīce nav karsta.

Paceliet vāku un izņemiet no pamatnes visus pārtikas un tauku atlikumus.

Ielejiet aukstu ūdeni apmēram 15cm augstumā un nedaudz mazgāšanas līdzekļa stikla trauka iekšpusē.

Uzlieciet atpakaļ vāku, pievienojiet kontaktdakšu elektroīkla kontaktligzdai.

Nolaidiet uz leju rokturi un iestatiet termostatu uz "atkausēt/mazgāt".

Karstuma, ūdens cirkulācijas un mazgāšanas līdzekļa dēļ trauks tiks labi un ātri iztīrīts.

Gatavošanas statīvu var atstāt konteineru iekšpusē mazgāšanas fāzes laikā, lai šķīdinātu un noņemtu pārtikas atliekas.

Pirms turpināt skalošanu un žāvēšanu, var būt nepieciešams izmantot birstīti vai suku, lai likvidētu ēdiena atliekas.

### Pirms zvanīt uz klientu apkalpošanas nodaļu

1. Ja krāsns nedarbojas

a) Pārliecinieties, vai kontaktdakša ir pareizi ievietota kontaktligzdā.

b) pārbaudiet, vai esat novietojis uz leju rokturi.

c) pārbaudiet, vai strāvas vads nav bojāts vai pārdedzis.

d) Pārliecinieties, ka esat iestatījis termostatu un taimeru.

2. Ja krāsns nesilda:

a) Pārliecinieties, vai termostats ir iestatīts vēlamajā temperatūrā.

### Tehniskie dati

Jauda: 1400W

Barošanas avots: 220-240V ~ 50/60Hz

**Jebkuru uzlabojumu dēļ Bepi patur tiesības mainīt vai uzlabot produktu bez iepriekšēja brīdinājuma.**



Eiropas direktīvā 2011/65 / ES par elektrisko un elektronisko iekārtu atkritumiem (WEEE) noteikts, ka vecās sadzīves elektriskās ierīces nedrīkst izmest parastā nešķīrotā sadzīves atkritumu plūsmā. Vecās ierīces jāvēc atsevišķi, lai optimizētu tajās esošo materiālu reģenerāciju un pārstrādi un samazinātu ietekmi uz cilvēku veselību un vidi. Izsvītrotais simbols "atkritumu ratiņi uz riteņiem" uz izstrādājuma atgādina jums par jūsu pienākumu, ka, utilizējot ierīci, tā ir jāsavāc atsevišķi.

### **GARANTIJAS SERTIFIKĀTS**

Šī ierīce ir pārbaudīta rūpnīcā. Sākot no sākotnējā pirkuma, materiāla un ražošanas defektiem tiek piemērota 24 mēnešu garantija. Pirkuma kvīts un garantijas sertifikāts jāiesniedz kopā, ja tiek pieprasīta garantija.

Garantija ir derīga tikai ar garantijas sertifikātu un pirkuma apliecinājumu (fiskālo kvīti), kurā norādīts pirkuma datums un ierīces modelis

Lai saņemtu tehnisko palīdzību, lūdzu, tieši sazinieties ar pārdevēju vai mūsu galveno biroju, lai saglabātu ierīces efektivitāti un NEVAJADZĒTU anulēt garantiju. Jebkura neatļautu personu iejaukšanās šajā ierīcē automātiski anulē garantiju.

### **GARANTIJAS NOSACĪJUMI**

Ja garantijas laikā ierīcei ir defekti kļūdaina materiāla un / vai ražošanas rezultātā, mēs garantējam remontu bez maksas ar nosacījumu, ka:

- Ierīce ir izmantota pareizi un tam paredzētajam mērķim.

- Ierīce nav sagrozīta, pretējā gadījumā to nevar uzturēt.

- jāuzrāda pirkuma kvīts.

- Šī garantija neattiecas uz ierīci, kurai ir pienācīgs nodilums.

Tāpēc visām detaļām, kuras var nejauši saplīst vai kurām ir redzamas lietošanas pazīmes patērējamiem izstrādājumiem (piemēram, lampām, akumulatoriem, sildelementiem...), estētiskās daļas tiek izslēgtas no garantijas, un visiem defektiem, kas rodas noteikumu neievērošanas dēļ par lietošanu, neuzmanīgu ierīces lietošanu un / vai apkopi, neuzmanību, nepareizu vai nepareizu uzstādīšanu, bojājumiem pārvadāšanas laikā un citiem bojājumiem, kas nav saistīti ar piegādātāju.

Par katru defektu, kuru garantijas laikā nevar izlabot, ierīci nomainīs bez maksas.

Jebkurā gadījumā, ja detaļa, kas jāmaina defekta, salūšanas vai nepareizas darbības dēļ, ir papildierīce un / vai noņemama izstrādājuma daļa, Beper patur tiesības nomainīt tikai konkrēto daļu, nevis visu izstrādājumu.

Sazinieties ar pārdevēju jūsu valstī vai pārdošanas departamenta beperi.

E-pasts [assistenza@beper.com](mailto:assistenza@beper.com) kuri parsūtīs jūsu iesniegumu jūsu izplatītājam.



## **BEPER SRL**

Via Salieri, 30 - 37050 - Vallese di Oppeano - Verona  
Tel. 045/7134674 – Fax 045/6984019  
[beper.com](http://beper.com)



## **CUSTOMER CARE BEPER**

