

# *beper*

- SPREMIAGRUMI ELETTRICO - MANUALE DI ISTRUZIONI
- ELECTRIC CITRUS JUICER - USE INSTRUCTIONS
- PRESSE-AGRUMES ELECTRIQUE - MANUEL D'INSTRUCTIONS
- ELEKTRISCHE SAFTPRESSE - BETRIEBSANLEITUNG
- EXPRIMIDOR DE ZUMOS ELECTRICO - MANUAL DE INSTRUCCIONES
- ΗΛΕΚΤΡΙΚΟΣ ΣΤΙΦΤΗΣ- ΕΓΧΕΙΡΙΔΙΟ ΟΔΗΓΙΩΝ
- STORCĂTOR DE CITRICE ELECTRIC - MANUAL DE INSTRUCȚIUNI
- ELEKTRICKÝ ODŠŤAVŇOVAČ - POKYNY PRO BEZPEČNOST A POUŽITÍ
- ELEKTRISCHE CITRUSPERS - HANDLEIDING

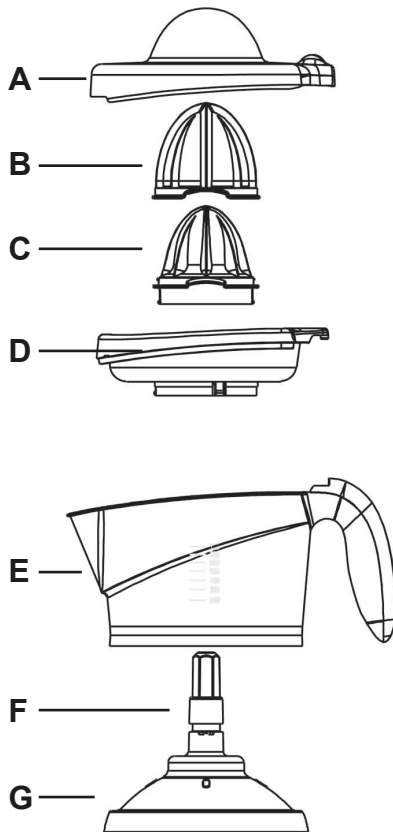


Cod.: BP.102

ITALIANO	.....	pag. 3
ENGLISH	.....	pag. 7
FRANÇAIS	.....	pag. 11
DEUTSCH	.....	pag. 15
ESPAÑOL	.....	pag. 19
ΕΛΛΗΝΙΚΗ	.....	pag. 23
ROMÂNĂ	.....	pag. 27
CZECH	.....	pag. 31
NEDERLANDS	.....	pag. 35

For further information and/or for instructions for use in other languages, please visit: [beper.com](http://beper.com)

**Fig.1**



## **AVVERTENZE GENERALI LEGGERE QUESTE ISTRUZIONI PRIMA DI USARE L'APPARECCHIO.**

Prima e durante l'uso dell'apparecchio è necessario seguire alcune precauzioni elementari.

Dopo aver tolto l'imballaggio assicurarsi dell'integrità dell'apparecchio. In caso di dubbio non utilizzare l'apparecchio e rivolgersi a personale professionalmente qualificato. Gli elementi dell'imballaggio (sacchetti di plastica, polistirolo, ecc.) non devono essere lasciati alla portata dei bambini, in quanto potenziali fonti di pericolo.

Assicurarsi sempre che la tensione di rete elettrica sia uguale a quella indicata nell'etichetta dati tecnici e che l'impianto sia compatibile con la potenza dell'apparecchio.

Non tirare mai il cavo per scollegarlo dalla presa di corrente elettrica. Assicurarsi che il cavo non sia in contatto con superfici calde o taglienti.

Non utilizzare l'apparecchio con il cavo danneggiato.

Se il cavo di alimentazione è danneggiato, esso deve essere sostituito dal Costruttore o dal suo Servizio Assistenza Tecnica o comunque da una persona con qualifica simile, in modo da prevenire ogni rischio.

Collegare l'apparecchio esclusivamente ad una presa di corrente elettrica alternata.

In generale è sconsigliabile l'uso di adattatori, prese multiple e/o prolunghe. Qualora il loro uso si rendesse indispensabile è necessario utilizzare solamente adattatori e prolunghe conformi alle vigenti norme di sicurezza.

Questo apparecchio dovrà essere destinato solo all'uso per il quale è stato espressamente concepito. Ogni altro uso è da considerarsi improprio e quindi pericoloso, nonché far decadere la garanzia. Il costruttore non può essere considerato responsabile per eventuali danni derivati da usi impropri, erronei ed irragionevoli.

Per evitare surriscaldamenti pericolosi si raccomanda di svolgere in tutta la sua lunghezza il cavo di alimentazione.

Prima di effettuare qualsiasi operazione di cambio degli accessori o di pulizia disinserire l'apparecchio dalla rete di alimentazione elettrica.

Non lasciare esposto l'apparecchio ad agenti atmosferici (pioggia, sole, etc.).

Non tenere l'apparecchio vicino a fonti di calore (es. termosifone).  
**QUESTO APPARECCHIO NON DEVE ESSERE UTILIZZATO DA PERSONE (COMPRESI I BAMBINI) CON CAPACITÀ FISICHE, SENSORIALI O MENTALI RIDOTTE; DA PERSONE CHE MANCHINO DI ESPERIENZA E CONOSCENZA DELL'APPARECCHIO, A MENO CHE SIANO ATTENTAMENTE SORVEGLIATE O BEN ISTRUITE RELATIVAMENTE ALL'UTILIZZO DELL'APPARECCHIO STESSO DA PARTE DI UNA PERSONA RESPONSABILE DELLA LORO SICUREZZA.**

**ASSICURARSI CHE I BAMBINI NON GIOCHINO CON L'APPARECCHIO.**

Allorché si decida di smaltire come rifiuto questo apparecchio, si raccomanda di renderlo inoperante.

**SI RACCOMANDA INOLTRE DI RENDERE INNOCUE QUELLE PARTI DELL'APPARECCHIO SUSCETTIBILI DI COSTITUIRE UN PERICOLO. QUESTO APPARECCHIO NON DEVE ESSERE UTILIZZATO DAI BAMBINI. TENERE L'APPARECCHIO ED IL SUO CAVO FUORI DALLA PORTATA DEI BAMBINI.**

### **AVVERTENZE D'USO**

Non utilizzare l'apparecchio per più di 5 minuti consecutivi. Aspettare qualche minuto prima di rimetterlo in funzione.

Non immergere la base motore in acqua o altri liquidi.

Fare attenzione alle parti in movimento.

L'uso di bicchieri e attacchi non appropriati o non forniti con l'apparecchio possono essere causa di rottura o bruciatura del medesimo.

Fare attenzione che il cavo di alimentazione non sia a contatto con bordi taglienti, non venga schiacciato dalla chiusura di un cassetto o non tocchi superfici calde.

Assicurarsi che tutte le parti siano assemblate correttamente e in modo completo prima di usare l'apparecchio.

Appoggiare l'apparecchio su una base stabile e lontano dall'acqua.

Staccare sempre la spina prima di procedere alla pulizia e dopo l'uso.

**COMPONENTI (FIG.1):**

- A. COPERCHIO ANTIPOLVERE
- B. CONO GRANDE
- C. CONO PICCOLO
- D. FILTRO FISSO
- E. RECIPIENTE GRADUATO
- F. ALBERO MOTORE
- G. BASE MOTORE

**FUNZIONAMENTO**

Prima di usare l'apparecchio per la prima volta lavare bene tutte le parti ad esclusione della base motore. Inserire il recipiente graduato sull'albero motore, facendo attenzione che sia allineato con gli appositi incastri posti sulla base.

Posizionare in modo corretto il filtro e i due coni.

Inserire la spina nella presa di alimentazione.

L'apparecchio si accende automaticamente premendo il cono con l'agrume prescelto e tagliato a metà. Il senso di rotazione può essere orario e antiorario per una migliore e più completa spremitura.

Il prodotto è dotato di due diverse misure di cono intercambiabili a seconda del tipo di agrume da spremere, se si intende utilizzare il cono grande basterà semplicemente posizionarlo sopra il cono piccolo fino a bloccarlo.

**PULIZIA**

**ATTENZIONE : Non immergere mai il corpo motore in acqua o altri liquidi.**

Si raccomanda di pulire l'apparecchio immediatamente dopo l'uso.

Prima di procedere alla pulizia dell'apparecchio, staccare la spina dalla presa e rimuovere completamente i vari componenti .

Ad eccezione della base e del cavo, tutte parti sono lavabili con acqua tiepida e detersivo per piatti (non mettere in lavastoviglie).

La base motore deve essere pulita solamente con un panno umido. Mai pulire con diluenti, detersivi per plastica, per vetro o simili poiché potrebbero danneggiare l'apparecchio.

**Dati tecnici**

Potenza 25W

Alimentazione 220-240V ~50/60Hz

**In un'ottica di miglioramento continuo Beper si riserva la facoltà di apportare modifiche e migliorie al prodotto in oggetto senza previo preavviso.**



Il simbolo del cestino barrato riportato sull'apparecchio indica che il prodotto, alla fine della propria vita utile, dovendo essere trattato separatamente dai rifiuti domestici, deve essere conferito in un centro di raccolta differenziata per apparecchiature elettriche ed elettroniche oppure riconsegnato al rivenditore al momento dell'acquisto di una nuova apparecchiatura equivalente.

L'adeguata raccolta differenziata per l'avvio successivo dell'apparecchio al riciclaggio, al trattamento e allo smaltimento ambientalmente compatibile contribuisce ad evitare possibili effetti negativi sull'ambiente e sulla salute e favorisce il recupero dei materiali di cui è composto.

L'utente è responsabile del conferimento dell'apparecchio a fine vita alle appropriate strutture di raccolta. Per informazioni più dettagliate inerenti i sistemi di raccolta disponibili, rivolgersi al servizio locale di smaltimento rifiuti, o al negozio dove è stato effettuato l'acquisto.

Chiunque abbandona o cestina questo apparecchio e non lo riporta in un centro di raccolta differenziata per rifiuti elettrici-elettronici è punito con la sanzione amministrativa pecuniaria prevista dalla normativa vigente in materia di smaltimento abusivo di rifiuti

## CERTIFICATO DI GARANZIA

La garanzia di applicazione è valida 24 mesi dalla data di acquisto per difetti di materiale o di fabbricazione.

**La garanzia è valida unicamente presentando il certificato di garanzia e il documento di acquisto (scontrino fiscale) che certifichi la data di acquisto e il nome del modello dell'apparecchio acquistato.**

Se l'apparecchio dovesse richiedere assistenza tecnica rivolgersi al venditore o presso la nostra sede. Questo per conservare inalterata l'efficienza del vostro apparecchio e per NON invalidare la garanzia. Eventuali manomissioni dell'apparecchio da parte di personale non autorizzato invalideranno automaticamente la garanzia.

### Condizioni di garanzia

Se ci sono guasti a causa di difetti di materiale e/o fabbricazione durante il periodo di garanzia, garantiamo la riparazione del prodotto gratuitamente.

Non sono coperte dalla garanzia tutte le parti che dovessero risultare difettose a causa di:

- a. Danni da trasporto o da cadute accidentali,
- b. Errata installazione o inadeguatezza impianto elettrico,
- c. Riparazioni o modifiche operate da personale non autorizzato,
- d. Mancata o non corretta manutenzione e pulizia,
- e. Prodotto e/o parti di prodotto soggette a usura e/o consumabili (es.: lampade, batterie, lame)
- f. Mancata osservanza delle istruzioni per il funzionamento dell'apparecchio, negligenza o trascuratezza nell'uso.

L'elenco di cui sopra è a titolo meramente esemplificativo e non esaustivo, in quanto la presente garanzia è comunque esclusa per tutte quelle circostanze che non possono farsi risalire a difetti di fabbricazione dell'apparecchio.

La garanzia è inoltre esclusa in tutti i casi di uso improprio dell'apparecchio ed in caso di uso professionale. Beper Srl declina ogni responsabilità per eventuali danni che possano direttamente o indirettamente derivare a persone, cose ed animali domestici in conseguenza della mancata osservanza di tutte le prescrizioni indicate nell'apposito "Libretto Istruzioni ed avvertenze" in tema di installazione, uso e manutenzione dell'apparecchio.

### BEPER SRL

Via Sallieri, 30

37050 - Vallese di Oppeano - Verona

Tel. 045/7134674 – Fax 045/6984019

e-mail: assistenza@beper.com

## **GENERAL SAFETY ADVICE**

**READ THE OPERATING INSTRUCTIONS CAREFULLY BEFORE FIRST USE OF THE APPLIANCE.**

Read the following instructions carefully, since they give you useful safety information about installation, use and maintenance and help you avoid mishaps and possible accidents.

Remove the packing and make sure that the appliance is intact, with special attention to the supply cable. The elements of the packing (plastic bags, polystyrene, etc) do not have to be accessible to the children, in order to preserve them from danger sources.

It is recommended not to throw these packing material in the domestic waste, but to deliver them to the appropriate station of collection or destruction refusals, asking eventually information to the manager of the Sanitation Department of your own municipality.

Before connecting the appliance make sure that the mains voltage corresponds to the data specified on the label.

If the plug does not suit the socket, let it be replaced with another suitable plug by qualified personnel only, which shall also ensure that the section of the socket cables is suitable for your appliance power absorption.

Never pull the supply cord to unplug the appliance.

Make sure that the supply cord never comes into contact with hot or cutting surfaces

Do not use this appliance if the supply cord is damaged. In case of damage, it must be replaced by the manufacturer, its service agent or similarly qualified persons in order to avoid a hazard.

Only connect this appliance on alternating current

Generally, the use adaptors multiple plugs and/or extensions is not recommended; should they be necessary, please use only simple or multiple adaptors and extensions in compliance with the safety rules in force, making sure that the capacity absorption limit marked on the simple adaptors and the extensions and the maximum power limit marked on the multiple adaptor are not exceeded.

This appliance is to be destined to its special purpose only.

Any other use is to be considered as improper and thus dangerous. The manufacturer cannot be responsible for any damages deriving from improper, wrong or incautious use.

To avoid any heating risk, it is recommended to unroll completely the supply cord and to unplug the appliance, when not used.

Before cleaning, always unplug the appliance.

To protect against electric shock, do not immerse cord, plug or any parts of the appliance into water or other fluids.

Do not hold the appliance with wet hands or feet.

Do not hold the appliance with naked feet.

Do not expose the appliance to atmospheric agents such as rain, wind, snow, hail.

Do not use the appliance near explosives, highly flammable materials, gases, burning flames, heaters.

**DO NOT ALLOW CHILDREN, DISABLED PEOPLE OR EVERY PEOPLE WITHOUT EXPERIENCE OR TECHNICAL ABILITY TO USE THE APPLIANCE IF THEY ARE NOT PROPERLY WATCHED OVER. CLOSE SUPERVISION IS NECESSARY WHEN ANY APPLIANCE USED BY OR NEAR CHILDREN.**

**MAKE SURE THAT CHILDREN DO NOT PLAY WITH THIS APPLIANCE.**

**IF YOU DECIDE NOT TO USE THE APPLIANCE ANY LONGER, MAKE IT UNSERVICEABLE BY SIMPLY CUTTING THE SUPPLY CABLE AFTER DISCONNECTING THE PLUG FROM THE SOCKET. ALSO MAKE ANY DANGEROUS PARTS UNSERVICEABLE, ESPECIALLY FOR CHILDREN WHO COULD PLAY WITH THE APPLIANCE.**

### **WARNINGS FOR USE**

Do not use the appliance for more than 5 minutes consecutively. Wait some minutes to switch on again.

Do not immerse the motor base in water or other liquid.

Pay attention to moving parts.

Use of unsuitable or not recommended glassware and attachments may cause breakage or burning of the appliance.

Be careful that the power cord will not touch sharp edges, not crushed by closing a drawer, or not touch hot surfaces.

Ensure that all parts are properly and fully assembled before using the appliance.

Place the appliance on a stable base and away from the water.

Always disconnect the plug before cleaning and after use



**COMPONENTS (Fig.1):**

- A. DUST LID
- B. BIG CONE
- C. SMALL CONE
- D. STRAINER
- E. GRADUATED JAR
- F. SHAFT
- G. MOTOR BASE

**FUNCTION**

Before using the appliance for the first time, wash all parts except for the motor base. Insert the graduated jar on the shaft, making sure that it is aligned with the appropriate joints on the base.

Place the filter and the cones correctly.

Plug the appliance into the power socket.

The appliance automatically switches on by pressing the cone with the selected citrus cut in half. The direction of rotation can be clockwise and counterclockwise for better and more complete squeezing.

The appliance is equipped with 2 different interchangeable cones depending on the type of citrus to be pressed, in case of large cone use, simply place it on the top of the small one until it will be block.

**CLEANING**

**CAUTION: Never immerse the motor base in water or other liquids.**

It is recommended to clean the appliance immediately after use.

Before cleaning the appliance, disconnect the plug from the socket and completely remove the components.

With the exception of base and cable, all parts are washable with lukewarm water and dishwashing detergent (do not use dishwasher).

The motor base must only be cleaned with a damp cloth. Never clean with diluents, detergents for plastic, glass or the like as they may damage the appliance

**TECHNICAL DATA**

Power: 25W

Power supply: 220-240V ~50/60Hz

**For any improvement reasons, Beper reserves the right to modify or improve the product without any notice.**



The European directive 2011/65/EU on Waste Electrical and Electronic Equipment (WEEE), requires that old household electrical appliances must not be disposed of in the normal unsorted municipal waste stream. Old appliances must be collected separately in order to optimize the recovery and recycling of the materials they contain, and reduce the impact on human health and the environment. The crossed out "wheeled bin" symbol on the product reminds you of your obligation, that when you dispose of the appliance, it must be separately collected.

### **GUARANTEE CERTIFICATE**

This appliance has been checked in the factory. From the date of original purchase a 24 month guarantee applies to material and production defects. The purchase receipt and the guarantee certificate must be submitted together in case of claim to guarantee.

**The guarantee is valid only with a guaranty certificate and proof of purchase (fiscal receipt) indicating the date of purchase and the model of the appliance**

For any technical assistance, please contact directly the seller or our head office in order to preserve the appliance's efficiency and NOT TO void the guarantee. Any intervention on this appliance by non-authorized persons will automatically void the guarantee.

### **GUARANTEE CONDITIONS**

If the appliance shows defects as a result of faulty material and/or production during the period of guarantee, we guarantee repair free of charge on condition that:

- The appliance has been used properly and for the purpose for which it has been intended.
- The appliance has not been tampered with, otherwise it is not maintainable.
- The purchase receipt shall be presented.
- The appliance showing a fair wear and tear shall not be covered by this guarantee.

Therefore, any part that could be accidentally broken or having visible signs of use in consumable products (such as lamps, batteries, heating elements...) the aesthetic parts are excluded from the guarantee, and any defect whatsoever resulting from non-respect of the rules for use, negligence in usage and/or maintenance of the appliance, carelessness, wrong or improper installation, damage during transport and any other damage not attributable the supplier.

For every defect that could not be repaired within the guarantee period, the appliance will be replaced free of charge.

In any case, if the part to be replaced for defect, breakage or malfunction is an accessory and/or a detachable part of the product, Beper reserves the right to replace only the very part in question and not the entire product

CONTACT YOUR DISTRIBUTOR IN YOUR COUNTRY OR ATER SALES DEPARTMENT BEPER. E-MAIL assistenza@beper.com WHICH WILL FORWARD YOUR ENQUIRIES TO YOUR DISTRIBUTOR.

## **PRECAUTIONS GENERALES**

LIRE ATTENTIVEMENT LES INSTRUCTIONS SUIVANTES AVANT LA PREMIERE UTILISATION DE L'APPAREIL.

Avant et durant l'utilisation de cet appareil il est nécessaire de suivre précautions élémentaires suivantes.

Après avoir enlever l'emballage, s'assurer de l'intégrité de l'appareil. En cas de doute ne pas utiliser l'appareil et s'adresser à un professionnel qualifié. Les éléments d'emballage (sachets plastique, polystyrène, etc.) ne doivent pas être laissés à la portée des enfants, car potentiellement dangereux.

Il est recommandé de ne pas jeter les éléments d'emballage dans les déchets ménagers, mais de les déposer dans les centres de traitement des déchets appropriés, en demandant éventuellement conseil au gérant du centre de sa commune de résidence.

Toujours s'assurer que la tension électrique soit la même que celle indiquée sur l'étiquette des données techniques et que le réseau électrique soit compatible avec la puissance de l'appareil.

En cas d'incompatibilité entre la prise électrique murale et celle de l'appareil faire changer la prise de l'appareil par un professionnel qualifié. Ce dernier devra s'assurer que la section des câbles de la prise soit adaptée à la puissance absorbée par l'appareil.

Ne jamais tirer sur le câble d'alimentation pour débrancher la prise électrique.

S'assurer que le câble n'entre pas en contact avec des superficies chaudes ou coupantes.

Ne pas utiliser l'appareil si le câble d'alimentation est abîmé.

Si le câble d'alimentation est endommagé, pour éviter tout risque, il devra être substitué par le constructeur, par son service d'assistance technique ou toute autre personne de même qualification.

Brancher l'appareil exclusivement sur une prise de courant alterné.

Il est en général déconseiller d'utiliser des adaptateurs, prises multiples et/ou rallonges. En cas de nécessité, utiliser seulement des adaptateurs ou rallonges conformes aux normes de sécurité en vigueur.

Cet appareil ne devra être utilisé que pour l'usage pour lequel il a été conçu.

Tout autre usage sera considéré comme inapproprié et donc dangereux, et engendrera l'annulation de la garantie.

Le constructeur ne peut être tenu pour responsable en cas de dommages causés par une utilisation incorrecte, inappropriée et déraisonnable.

Pour éviter tout risque d'échauffement il est recommandé de dérouler entièrement le câble d'alimentation et de débrancher l'appareil de la prise de courant en cas d'inutilisation.

Avant d'effectuer toute opération de nettoyage ou entretien, débrancher l'appareil de la prise de courant électrique.

Ne jamais immerger l'appareil dans l'eau ou d'autres liquides.

Ne pas toucher l'appareil avec les mains et pieds mouillés ou humides.

Ne pas utiliser l'appareil si vous êtes pieds nus.

Ne pas laisser l'appareil exposé aux agents atmosphériques comme la pluie, le soleil ...

Ne pas laisser l'appareil près d'une source de chaleur (ex. Radiateur)

Ne pas laisser les enfants, les personnes avec des capacités physiques, sensorielles ou mentales réduites, ou manquant d'expérience ou de connaissance technique, utiliser cet appareil sans surveillance

S'assurer que les enfants ne jouent pas avec cet appareil.

**DÈS LORS QUE L'APPAREIL DOIT ÊTRE DÉTRUIT, IL EST RECOMMANDÉ DE COUPER LE CÂBLE D'ALIMENTATION, ET DE RETIRER TOUTES LES PARTIES SUSCEPTIBLES DE PRÉSENTER UN QUELCONQUE DANGER, EN PARTICULIER POUR LES ENFANTS QUI POURRAIENT UTILISER CET APPAREIL COMME UN JEU.**

### **LES PRÉCAUTIONS D'UTILISATION**

Ne pas utiliser l'appareil pour plus de 5 minutes sans pause. Attendre quelques minutes avant de le remettre en marche.

Ne pas plonger la base du moteur dans l'eau ou dans d'autres liquides

Faire attention aux parties en mouvement.

L'utilisation de verres ou de prises non adaptables et non fournies avec l'appareil peuvent être la cause d'une rupture ou même d'une brûlure.

Faire attention que le câble d'alimentation ne soit pas en contact avec des objets tranchants, ne soit pas écrasé par la fermeture d'un tiroir et ne touche pas des surfaces chaudes.

S'assurer que toutes les parties soient montées correctement avant d'utiliser l'appareil.

Appuyer l'appareil sur une base stable et loin de l'eau.

Débrancher toujours la prise avant de procéder au nettoyage et après l'usage.

#### LES ÉLÉMENTS (FIG.1)

- A. COUVERCLE ANTI-POUSSIÈRE
- B. CÔNE GRANDE
- C. CÔNE PETIT
- D. FILTRE FIXE
- E. VERRE GRADUÉ
- F. TIGE DU MOTEUR
- G. BASE DU MOTEUR

#### LE FONCTIONNEMENT

Avant d'utiliser l'appareil, laver bien toutes les parties, à l'exception de la base du moteur.

Insérer le verre dans la tige appropriée, de façon que l'on aille le bloquer dans les encastrement appropriés de la base.

Positionner de façon correcte le filtre, le cônes.

Insérer-le dans la prise d'alimentation.

L'appareil s'allume automatiquement en pressant sur le cône presse-agrumes avec l'agrumes choisi et coupé en moitié. Le sens de rotation peut être celui de l'horloge ou à l'inverse pour un meilleur et plus complet pressurage. Le produit a deux tailles différentes de cône interchangeable selon le type d'agrumes à presser, si vous voulez utiliser le grand cône, placez-le simplement sur le petit cône jusqu'à ce qu'il soit bloqué.

#### LE NETTOYAGE

##### ATTENTION : Ne pas plonger le corps du moteur dans des liquides

On recommande de nettoyer l'appareil aussitôt après l'usage.

Avant de procéder au nettoyage de l'appareil, débrancher la prise de courant et démonter complètement les parties de la base.

A l'exception de la base, les autres parties sont lavables avec de l'eau tiède et du savon pour les plats (ne pas les mettre dans le lave-vaisselle)

La base du moteur doit être seulement nettoyée avec un chiffon humide. Ne jamais nettoyer avec des solvants, des lessives pour le plastique, pour le verre ou similaire, parce que cela pourrait endommager l'appareil.

#### DONNEES TECHNIQUES

Puissance : 25W

Alimentation : 220-240V~ 50/60Hz

**Dans un soucis d'amélioration permanent Beper se réserve le droit d'apporter des modifications et améliorations au produit sans aucun préavis.**



Le produit en fin de vie doit être détruit selon les normes en vigueur relatives à l'élimination des déchets et ne peut être traité comme simple déchet ménagé.

Le produit doit être détruit dans un centre d'élimination des déchets adapté ou être restitué au revendeur dans le cas d'une substitution avec un autre produit équivalent neuf.

Le fabricant prendra à sa charge les frais occasionnés pour la destruction du produit selon les termes de la loi en vigueur.

Le produit est composé de pièces non biodégradables et substances qui peuvent polluer l'environnement si détruites de façon inappropriée. Par ailleurs, certaines parties de ces matières peuvent être recyclées évitant ainsi toute pollution pour l'environnement. Il est de votre et notre devoir de préserver la santé de l'environnement. Le symbole indique que le produit répond aux normes requises par les nouvelles directives introduites en faveur de l'environnement (2011/65/EU) et que le produit doit être détruit de façon appropriée au terme du cycle de vie.

Si besoin, informez-vous auprès des autorités locales compétentes en matière d'élimination des déchets de votre commune.

Toute personne qui ne tiendra pas compte de ces règles d'élimination des déchets indiquées dans ce paragraphe en répondra selon la loi en vigueur.

### **CERTIFICAT DE GARANTIE**

La garantie d'application est valable pour 24 mois à partir de la date d'achat pour des défauts de matériel ou de fabrication.

**La garantie est valable uniquement en présentant le certificat de garantie et le document d'achat (ticket de caisse) qui certifie la date d'achat et le nom du modèle de l'appareil acheté**

Si l'appareil devrait demander l'assistance technique s'adresser au vendeur ou auprès de notre siège. Ceci pour conserver inaltérée l'efficacité de votre appareil et pour NON invalider la garantie. Des éventuelles manipulations de l'appareil de la part du personnel non autorisé invalident automatiquement la garantie.

### **CONDITIONS DE GARANTIE**

S'il y a des pannes à cause des défauts de matériel et/ou de fabrication pendant la période de garantie, nous garantissons la réparation du produit gratuitement.

Elles ne sont pas couvertes de la garantie toutes les parties qui devraient résulter défectueuses à cause de :

- a. Dommages de transport ou de chutes accidentelles,
- b. Installation erronée ou inadaptation de l'installation électrique,
- c. Réparations ou modifications effectuées par un personnel non autorisé,
- d. Manque ou incorrect entretien et nettoyage,
- e. Produit et/ou parties du produit relevant de l'usure et/ou consommables (ex : lampes piles, lames)
- f. Manque d'observation des instructions pour le fonctionnement de l'appareil, négligence dans l'utilisation

La liste indiquée ci-dessus est à titre purement exemplaire et non exhaustif, car la présente garantie est donc exclue pour toutes les circonstances qui ne peuvent pas dériver des défauts de fabrication de l'appareil.

En outre la garantie est exclue dans tous les cas d'usage impropre de l'appareil et en cas d'usage professionnel.

Beper S.R.L. décline chaque responsabilité pour des éventuels dommages qui peuvent directement ou indirectement dériver à des personnes, des choses et des animaux domestiques, en conséquence au non-respect de toutes les prescriptions indiquées dans le « livret des instructions et des précautions » approprié, en thème d'installation, d'utilisation et d'entretien de l'appareil.

LE SERVICE APRÈS-VENTE EST EFFECTUÉ PAR VOTRE REVENDEUR OU PAR L'IMPORTATEUR/DISTRIBUTEUR DES PRODUITS BEPER.

ÉCRIVEZ UN E-MAIL AU [assistenza@beper.com](mailto:assistenza@beper.com) POUR CONNAITRE LE CENTRE SERVICE AGRÉE BEPER LE PLUS PROCHE DE CHEZ VOUS.

## **ALLGEMEINE ANLEITUNGEN**

1. Diese Anleitungen aufmerksam lesen, denn sie geben wichtige Hinweise zu Ihrer eigenen Sicherheit bei Installation, Benutzung und Service. Sie können dadurch Störungen und Unfälle vermeiden, die u.U. Ihre Sicherheit beeinträchtigen können.

2. Beim Auspacken überprüfen, ob das Gerät unversehrt ist, insbesondere Anschlußkabel.

3. Im Falls der Kabel ist zerstört, die Reparatur oder die Ersetzung dürfen nur von Fachkräften durchgeführt werden oder sie können erhebliche Gefahren für den Benutzer entstehen.

4. Vor Geräteanschluß überprüfen, ob der Netzstrom und die Schildwerte übereinstimmen. Das Gerät kann Schäden erleiden, wenn einer nicht geeigneten Spannung unterliegt.

5. Bei Nichtübereinstimmung von Gerätestecker und Steckdose lassen Sie die Steckdose durch einen geeigneten Typ von qualifiziertem Fachpersonal ersetzen, das auch überprüfen soll, ob der Durchschnitt der Steckerkabel der vom Gerät aufgenommenen Leistung entspricht.

6. Die Benutzung von Paßstücken, Vielfrachsteckdosen und/oder Verlängerungskabel ist in der Regel nicht ratsam, insbesondere in Badezimmer oder Duschaum. Müssen diese Teile unbedingt verwendet werden, so benutzen Sie nur Einfach-oder Vielfrachpaßstücke bzw. Verlängerungskabel, die den geltenden Sicherheitsvorschriften entsprechen.

Darauf achten, daß die auf dem Einfachpaßstück bzw. Verlängerungskabel angegebene Stromleistungsgrenze und die auf dem Vielfachpaßstück angegebene Höchstleistungsgrenze nicht überschritten werden.

7. Gerät bei beschädigtem Anschlußkabel oder Stecker nicht benutzen.

8. Bei Störung und/oder Fehlbetrieb Gerät ausschalten und nicht eingreifen. Zur eventuellen Reparatur das Gerät nur zu einer Beper Vertragsservicestelle bringen und nur den Einsatz von Originalersatzteilen, verlangen. Die Nichtbeachtung dieser Anleitungen kann die Sicherheit des Gerätes beeinträchtigen.

9. Gerät nur für der vorgesehenen Zweck, einsetzen. Jede andersartige Benutzung ist ungeeignet und deswegen gefährlich. Für Schaden, die durch unsachgemäße und unvernünftige Handhabung verursacht werden, wird nicht gehaftet.

10. Gerät keinesfalls ins Wasser bzw. in andere Flüssigkeiten tauchen.
11. Gerät nicht in der Nähe von Sprengstoffen, stark brennbaren Materialien, Gasen oder Flammen bedienen.
12. Gerät nicht von Kindern oder Ungeschickten unbewacht bedienen lassen.
13. Gerät nicht mit nassen oder feuchten Händen und Füßen berühren.
14. Für absolute Betriebssicherheit nur vorgesehene Zubehörteile verwenden..
15. Gerät nicht im Duschaum und bei Badewanne oder beim Waschbecken benutzen: die Anwesenheit von Wasser könnte lebensgefährlich sein.
16. Stecker niemals an der Leitung bzw. an dem Gerät aus der Steckdose ziehen.
17. Das Kabel nicht herabhängen lassen.
18. Gerät nicht den Witterungseinflüssen (Regen, Wind, Schnee, Hagel usw.) aussetzen.
19. Bei Nicht benutzen bzw. Reinigen den Gerätestecker aus der Steckdose ziehen.
20. Falls Sie entscheiden, das Gerät nicht mehr zu verwenden, dann ist es empfehlenswert, das Gerät durch Abschneiden des Anschlußkabel außer Betrieb zu setzen, nachdem der Stecker aus der Steckdose gezogen wurde. Es wird ferner empfohlen, die Geräteteile, die lebensgefährlich sein können, außer Betrieb zu setzen, besonders für die Kinder, die mit dem Gerät außer Gebrauch spielen können.
21. Beim Nichtgebrauch, vor dem Einfügen oder Entnehmen seiner Bestandteile und vor dem Durchführung von Reinigungsarbeiten muß das Gerät vom Strom abgeschaltet werden.
22. Es wird empfohlen das Gerät sauber zu halten um die o.g. Funktionsstörungen und Feuer -Gefahr zu vermeiden.
23. Achten Sie darauf, dass alle die das Gerät benutzen, diese Anleitungen lesen.
24. Diese Anleitungen aufbewahren.



## SICHERHEITSHINWEIS

Lassen Sie das Gerät länger als 5 Minuten niemals in Betrieb. Warten Sie einige Minuten lang vor dem folgenden Gebrauch.

Motorgehäuse und Antriebswelle niemals in Wasser bzw. andere Flüssigkeiten tauchen.

Achten Sie auf die bewegenden Teile.

Der Gebrauch von nicht originalen Zubehörteilen (z.B. Becher) kann das Gerät schwer beschädigen und sogar brennen.

Vermeiden Sie den Kontakt mit scharfen Gegenständen und mit heißen Arbeitsflächen. Achten Sie, dass es sich nicht während des Schließens einer Schublade verklemmt.

Prüfen Sie vor dem Gebrauch, dass alle Teile richtig zusammgebaut sind.

Stellen Sie das Gerät auf eine stabile Arbeitsfläche und fern von Wasser auf.

Ziehen Sie den Netzstecker aus der Steckdose nach dem Gebrauch und vor der Reinigung.

### BESTANDTEILE (FIG.1)

- |                     |                  |
|---------------------|------------------|
| A. DECKEL           | E. MESSBECHER    |
| B. GROSS PRESSKEGEL | F. ANTRIEBSWELLE |
| C. KLEIN PRESSKEGEL | G. MOTORGEHÄUSE  |
| D. FESTER SIEB      |                  |

### INBETRIEBNAHME

Vor dem Gebrauch alle Teile des Geräts mit Ausnahme von dem Motorgehäuse reinigen. Messbecher auf die Antriebswelle setzen, damit er hörbar in den Öffnungen am Motorgehäuse einrastet.

Positionieren Sie das Siebe und die zwei Kegel richtig.

Das Produkt hat zwei verschiedene Größen von austauschbaren Konus abhängig von der Art von Zitrus zu drücken. Wenn Sie den großen Kegel verwenden möchten, legen Sie es einfach auf den kleinen Kegel, bis es blockiert wird.

Netzstecker an der Steckdose anschließen.

Die Zitruspresse schaltet sich automatisch beim Pressen der halbierten Zitrusfrucht auf dem ausgewählten Presskegel ein. Die Rotation kann in bzw. gegen den Uhrzeigersinn für ein besseres und totales Auspressen erfolgen.

### REINIGUNG

#### WARNUNG : Motorgehäuse niemals in Flüssigkeiten tauchen.

Es ist empfehlenswert, das Gerät sofort nach dem Gebrauch zu reinigen.

Vor der Reinigung des Geräts ziehen Sie den Netzstecker aus der Steckdose und entfernen Sie komplett das Motorgehäuse mit der Antriebswelle.

Mit Ausnahme vom Motorgehäuse sind alle andere Teile des Geräts mit lauwarmen Wasser und Spülmittel zu reinigen. Nicht spülmaschinengeeignet.

Reinigen Sie das Motorgehäuse mit einem angefeuchteten Tuch. Verwenden sie niemals Verdünnungsmitteln bzw. Reinigungsprodukte für Kunststoff, Glas o.Ä. zur Reinigung des Geräts. Sie können das Gerät beschädigen.

## TECHNISCHE DATEN

Leistung: 25W

Betriebsspannung: 220-240V~ 50/60Hz

**In Hinblick auf eine Verbesserungsperspektive behält sich Beper das Recht vor, das betreffende Produkt ohne Voranmeldung zu ändern bzw. umzubauen.**



Die WEEE-Richtlinie (von engl.: Waste Electrical and Electronic Equipment; deutsch: (Elektro- und Elektronikgeräte-Abfall) ist die EG-Richtlinie 2011/65/EU zur Reduktion der zunehmenden Menge an Elektronikschrott aus nicht mehr benutzten Elektro- und Elektronikgeräten. Ziel ist das Vermeiden, Verringern sowie umweltverträgliche Entsorgen der zunehmenden Mengen an Elektronikschrott durch eine erweiterte Herstellerverantwortung.

Ihr Gerät enthält wertvolle Rohstoffe, die wieder verwertet werden können.

Bringen Sie das Gerät zur Entsorgung zu einer Sammelstelle Ihrer Stadt oder Gemeinde.

Elektro- und Elektronikgeräte mit folgender Kennzeichnung versehen und dürfen nicht mehr über Restmüll, sondern nur noch über die öffentlichen Entsorgungsträger und anschließende Rückgabe an die Hersteller und Importeure entsorgt werden.

## GARANTIESCHEIN

Die Gewährleistung gilt 24 Monate ab Kaufdatum für Material- und Herstellungsfehler.

**Die Garantie gilt nur wenn der Garantieschein vom Kaufbeleg (Quittung), mit Kaufdatum und Name des gekauften Gerätemodells, begleitet wird.**

Sollte das Gerät einmal technische Unterstützung benötigen, wenden Sie sich bitte an dem Verkäufer oder an unserem Firmensitz. Dies um die Effizienz des Gerätes aufrechtzuerhalten und damit die Garantie NICHT erlischt. Bei eventuellen Beschädigungen des Gerätes durch nicht autorisierte Personen, erlischt die Garantie automatisch.

## GARANTIEBEDINGUNGEN

Sollte es zu Funktionsstörungen aufgrund von Fehlern in Material und / oder Verarbeitung während der Garantiezeit kommen, garantieren wir die Reparatur des Produkts kostenlos.

Alle Teile die nicht durch Garantie gedeckt sind, sind die, die sich als defekt erweisen aufgrund von:

- a. Transportschäden oder Stürze,
- b. Falscher Installation oder ungeeigneter elektrischer Anlage,
- c. Reparaturen oder Änderungen durch nicht autorisierte Personen,
- d. Fehlender oder falscher Wartung und Reinigung,
- e. Produkt und / oder Teile des Produkts, die dem Verschleiß unterliegen und / oder Verbrauchsmaterial (z. B.: Lampen, Batterien, Klingen) darstellen
- f. Nicht befolgen der Gebrauchsanweisungen des Gerätes, Fahrlässigkeit oder unvorsichtigem Gebrauch.

Die obige Liste ist beispielhaft und nicht erschöpfend, da diese Garantie für all jene Situationen ausgeschlossen ist, den keinem Produktionsfehler zuzuweisen sind.

Die Garantie ist auch in allen Fällen von missbräuchlichen Verwendung des Gerätes und im Falle vom beruflichen Einsatz ausgeschlossen.

Beper Srl übernimmt keine Verantwortung für Schäden, die direkt oder indirekt Personen, Gegenstände und Haustieren betreffen könnten, als Folge der Nicht-Einhaltung aller in der Broschüre „Gebrauchsanweisungen und Warnungen“ enthaltenen Anweisungen in Bezug auf Installation, Bedienung und Wartung.

TRETEN SIE BITTE IN VERBINDUNG MIT IHREN HÄNDLER IN IHREM LAND  
ODER POST SALES ABTEILUNG VON FA. BEPER. E-MAIL [assistenza@beper.com](mailto:assistenza@beper.com)  
DIE IHREN HÄNDLER NENNEN WIRD

## **ADVERTENCIAS GENERALES**

### **LEER ESTAS INSTRUCCIONES ANTES DE USAR EL APARATO**

Antes y durante el uso del artículo es necesario seguir algunas precauciones básicas.

Tras haber quitado el embalaje, asegurarse de la integridad del artículo. En caso de duda, no utilizar el artículo y dirigirse a personal profesionalmente cualificado.

Los elementos del embalaje (bolsas de plástico, poliestirolo, etc.) no deben dejarse cerca del alcance de los niños al representar un peligro para ellos.

Se recomienda no tirar junto con los residuos domésticos los materiales presentes en el embalaje sino depositarlos en centros de recogida de residuos, solicitando información adicional al gestor del punto de recogida urbano del propio ayuntamiento donde se resida.

Asegurarse siempre de que la tensión de la red eléctrica sea igual a la indicada en la etiqueta de los datos técnicos que y que la instalación sea compatible con la potencia del aparato.

En caso de incompatibilidad entre el enchufe del aparato y la toma de corriente, sustituir el enchufe por otro por una persona profesionalmente cualificada. En concreto, este último, deberá también corroborar que la sección de cables de presa sea la idónea a la potencia necesaria para el aparato.

No tirar nunca el cable para desenchufarlo de la corriente eléctrica.

Asegurarse de que el cable no esté en contacto con superficies calientes o cortantes.

No utilizar el aparato con el cable dañado.

Conectar el aparato exclusivamente a una presa de corriente alterna.

En general, se desaconseja el uso de adaptadores, presas múltiples y prolongadores. Si el uso fuera indispensable, es necesario utilizar solamente adaptadores y prolongadores de acuerdo a las normas vigentes de seguridad.

Este aparato deberá destinarse sólo al uso para el que ha sido fabricado. Cualquier otro tipo de uso será considerado inapropiado y, por lo tanto, peligroso y hará perder la garantía del mismo. El fabricante no podrá ser considerado el responsable de los posibles daños derivados de usos inadecuados, erróneos e irracionales.

Para evitar sobrecalentamientos peligrosos, se recomienda estirar totalmente el cable de alimentación y de desenchufar el enchufe de la red de alimentación eléctrica cuando el aparato no esté siendo utilizado.

Para evitar calentamientos peligrosos, se recomienda estirar completamente el cable de alimentación y desenchufarlo de la red eléctrica cuando no esté siendo utilizado.

No introducir nunca el aparato en agua u otros líquidos.

No tocar el aparato con las manos o pies mojados o húmedos.

No utilizar el aparato con los pies desnudos.

No dejar el aparato expuesto a los agentes atmosféricos (lluvia, sol, etc.)

No dejar el aparato cerca de fuente de calor (ej. radiador)

**ESTE APARATO NO DEBE SER UTILIZADO POR PERSONAS (INCLUIDO NIÑOS) CON CAPACIDAD FÍSICA, SENSORIAL O MENTAL REDUCIDA O PERSONAS CON FALTA DE EXPERIENCIA Y CONOCIMIENTO DEL APARATO SALVO QUE ESTÉN CONTROLADAS O BIEN INSTRUIDAS RESPECTO AL USO DEL PROPIO APARATO POR PARTE DE LA PERSONA RESPONSABLE DE SU SEGURIDAD.**

**ASEGURARSE DE QUE NO NIÑOS NO JUEGUEN CON EL APARATO.**

**CUANDO SE DECIDA TIRAR A LA BASURA ESTE APARATO, SE RECOMIENDA CONVERTIRLO EN INOPERANTE PREVIAMENTE CORTANDO EL CABLE DE ALIMENTACIÓN.**

**SE, RECOMIENDA ADEMÁS CONVERTIR EN INÓCUAS LAS PARTES DEL APARATO SUSCEPTIBLES DE CONSTITUIR UN PROBLEMA, ESPECIALMENTE PARA LOS NIÑOS QUE PODRÍAN UTILIZAR EL APARATO PARA JUGAR.**

## ADVERTENCIA DE USO

No utilizar el aparato durante más de 5 minutos sin pausa. Esperar algún minuto antes de meterlo de nuevo en funcionamiento.

No introducir la base del motor en agua u otros líquidos.

Tener cuidado con las partes en movimiento.

El uso de vasos y elementos auxiliares no idóneos y no incluidos en el aparato pueden ocasionar daños o quemaduras en el mismo.

Tener cuidado con el cable de alimentación, evitar que esté vas en contacto con elementos salientes, que sea aplastado en el cierre de cajones o toque superficies calientes.

Asegurarse de que todas las partes se monten correctamente antes de utilizar por primera vez el aparato.

Apoyar el aparato sobre una base estable y alejada del agua.

Quitar siempre el cable de la corriente antes de comenzar la limpieza del mismo.

### COMPONENTES (FIG.1)

A. TAPA	E. VASO GRADUADO
B. CONO GRANDE	F. ÁRBOL DEL MOTOR
C. CONO PEQUEÑO	G. BASE MOTOR
D. FILTRO FIJO	

### FUNCIONAMIENTO

Antes de usar el aparato lavar bien todas las partes exceptuando la parte del motor. Introducir el vaso en la zona del árbol, de forma que se bloquee en los apósitos incastrados de la base.

Posicionar el filtro y los conos.

Introducir el enchufe en la toma de alimentación.

El aparato se enciende automáticamente presionando el cono exprimidor contra la fruta cortada a la mitad. El movimiento de rotación puede ser en el sentido de las agujas del reloj o al contrario para mejorar los resultados a la hora exprimir.

El producto tiene dos tamaños diferentes de cono intercambiable dependiendo del tipo de cítrico que se va a prensar, si desea utilizar el cono grande, simplemente colóquelo sobre el cono pequeño hasta que se bloquee.

### LIMPIEZA

**ATENCIÓN: No introducir el cuerpo del motor en líquidos.**

Se recomienda limpiar el aparato tras cada uso.

Antes de proceder con la limpieza del aparato, quitar el enchufe de la toma y desmontar totalmente las partes de la base.

Excepción de la base y de el cable, las otras partes son lavables con agua templada y detergente para platos (no introducir en el lavavajillas)

La base del motor deberá limpiarse con un paño húmedo. No limpiar nunca con diluentes, detergentes para plástico, cristal o similares, porque podrían dañar el aparato.

## Datos técnicos

Potencia: 25W

Alimentación: 220-240V~ 50/60Hz

**Con el objetivo de mejorar constantemente, Beper se reserva el derecho de aportar cambios y mejoras al producto sin previo aviso.**



Al término de la vida útil del aparato, no eliminar como residuo municipal sólido mixto sino eliminarlo en un centro de recogida específico colocado en vuestra zona o entregarlo al distribuidor a la hora de comprar un nuevo aparato del mismo tipo y destinado a las mismas funciones. El distribuidor se cargará el costo de eliminación de los equipos siguiendo las normas actuales.

Este procedimiento de recogida separada de los equipos eléctricos y electrónicos se realiza con el propósito de una política del medioambiente comunitaria con objetivos de salvaguardia, defensa y mejoramiento de la calidad del medioambiente y para evitar efectos potenciales en la salud de los seres humanos debido a la presencia de dentro de estos equipos o a un uso inapropiado de los mismos o de algunas de sus partes. Está Vuestra y nuestra competencia ayudar la defensa del medioambiente.

El símbolo indica que este producto respecta la normativa europea de medioambiente (2011/65/EU) y le recuerda que todos los productos electrónicos y eléctricos deben ser objeto de recogida por separado al finalizar su ciclo de vida. Para obtener información sobre el reciclaje de este producto y dónde encontrar puntos de recogida llame las supuestas autoridades locales.

Una eliminación no correcta de este producto podría conllevar sanciones.

## CERTIFICADO DE GARANTÍA

La garantía es válida 24 meses a partir de la fecha de compra para todos los defectos de material o de fabricación.

**La garantía es válida sólo si presenta el recibo fiscal con la fecha de compra y el nombre del modelo del aparato comprado.**

Si el aparato requiere asistencia, contacte su vendedor o nuestra empresa. Eso para preservar el rendimiento de su aparato y NO invalidar la garantía. Toda manipulación del aparato por una persona no autorizada anula automáticamente la garantía.

## CONDICIONES DE GARANTÍA

Si aparecen averías a causa de un defecto de material y/o fabricación durante la garantía garantizamos gratuitamente la reparación del aparato.

No se tienen en cuenta en la garantía todas las partes que sean defectuosas debidas a:

- Daños en el transporte o caídas accidentales.
- Instalación eléctrica incorrecta y no conforme.
- Reparaciones o modificaciones realizadas por personal no especializado.
- Falta o incorrectos limpieza y mantenimiento.
- Aparato y/o partes del aparato expuestas a deterioro y/o consumo (lámparas, pilas, cuchillas).
- Falta de cumplimiento de las instrucciones para el funcionamiento del aparato, negligencia en el uso.

Esta lista es simplificada y no completa ya que esta garantía se anula para todas aquellas circunstancias que no permiten remontar a defectos de fabricación del aparato.

La garantía se anula en cada caso de uso impropio del aparato y en caso de un uso profesional.

Beper Srl declina toda responsabilidad por cualquier daño que puede directamente o indirectamente resultar de personas, cosas o animales domésticos en consecuencia de la falta de cumplimiento de todas las instrucciones indicadas en este "Manual de Instrucciones y Advertencias" en términos de instalación, uso y mantenimiento del aparato.

CONTACTE CON EL DISTRIBUIDOR DE SU PAIS O EL DEPARTAMENTO DE POST VENTA DE BEPER. ENVIE UN E-MAIL A [assistenza@beper.com](mailto:assistenza@beper.com) Y LE ENVIAREMOS DATOS DE SU SERVICIO TECNICO EN SU PAIS.

## **ΣΗΜΑΝΤΙΚΕΣ ΠΡΟΕΙΔΟΠΟΙΗΣΕΙΣ ΑΣΦΑΛΕΙΑΣ**

Πριν χρησιμοποιήσετε την συσκευή διαβάστε προσεκτικά τις παρακάτω οδηγίες χρήσεως και φυλάξτε τις για μελλοντική χρήση.

Διαβάστε προσεκτικά τις παρακάτω οδηγίες, δεδομένου ότι θα σας δώσουν χρήσιμες πληροφορίες για την ασφάλεια σχετικά με την εγκατάσταση, τη χρήση και τη συντήρηση και θα σας βοηθήσουν να αποφύγετε ατυχίες και πιθανά ατυχήματα.

Αφαιρέστε τη συσκευασία και βεβαιωθείτε ότι η συσκευή είναι άθικτη με ιδιαίτερη προσοχή στο καλώδιο τροφοδοσίας. Τα στοιχεία της συσκευασίας (πλαστικές σακούλες κλπ.) δεν πρέπει να είναι προσβάσιμα στα παιδιά, προκειμένου να προφυλαχθούν από τις πηγές κινδύνου. Συνιστάται να μην ρίξετε τα στοιχεία της συσκευασίας σε οικιακά απορρίμματα, αλλά να τα τοποθετήσετε στο κατάλληλο σημείο συλλογής ή καταστροφής των απορριμμάτων του τμήματος καθαριότητας του Δήμου σας.

Εάν το καλώδιο τροφοδοσίας έχει υποστεί ζημιά πρέπει να αντικατασταθεί από τον κατασκευαστή, τον αντιπρόσωπο ή από εξίσου ειδικευμένα άτομα προς αποφυγή κινδύνου.

Πριν συνδέσετε τη συσκευή, βεβαιωθείτε ότι η τάση του δικτύου αντιστοιχεί στα στοιχεία που αναγράφονται στην ετικέτα. Η συσκευή μπορεί να καταστραφεί αν η τάση δεν είναι σωστή.

Αν το φις δεν ταιριάζει στην πρίζα απευθυνθείτε σε ειδικευμένο άτομο προκειμένου να αντικαταστήσει το βύσμα με το κατάλληλο και να διασφαλίσει ότι το τμήμα καλωδίων της πρίζας είναι κατάλληλο για την απορρόφηση της ενέργειας της συσκευής σας.

Γενικά, η χρήση προσαρμογέα πολλαπλών βυσμάτων και / ή επεκτάσεων δεν συνιστάται. Αν είναι απαραίτητο, χρησιμοποιείτε μόνο απλό ή πολλαπλό προσαρμογέα και επέκταση σύμφωνα με τους κανόνες ασφαλείας που ισχύουν, διασφαλίστε ότι τα όρια ισχύος τα οποία είναι σημειωμένα στον απλό προσαρμογέα και στις επεκτάσεις και η μέγιστη ισχύς που είναι σημειωμένη στον πολλαπλό προσαρμογέα δεν υπερβαίνονται.

Μην χρησιμοποιείτε την συσκευή αν το καλώδιο τροφοδοσίας έχει υποστεί ζημιά.

Μην χρησιμοποιείτε τη συσκευή μετά από μια μη σωστή λειτουργία. Σε αυτή την περίπτωση, απενεργοποιήστε την για μην ανοίξει και σπάσει και επικοινωνήστε με ένα εξουσιοδοτημένο κατάστημα για την επισκευή της συσκευής γιατί απαιτούνται γνήσια ανταλλακτικά. Η μη σωστή τήρηση των οδηγιών μπορεί να επηρεάσει την ασφάλεια της συσκευής σας.

Αυτή η συσκευή πρέπει να προορίζεται για την χρήση για την οποία κατασκευάστηκε.

Κάθε άλλη χρήση πρέπει να θεωρείται ως ακατάλληλη και κατά συνέπεια επικίνδυνη.

Ο κατασκευαστής δεν μπορεί να θεωρηθεί υπεύθυνος για τυχόν ζημιές που οφείλονται σε ακατάλληλη, λανθασμένη ή απερισκεπτη χρήση. Η συσκευή αυτή προορίζεται **ΜΟΝΟ ΓΙΑ ΟΙΚΙΑΚΗ ΧΡΗΣΗ**.

Για την προστασία από ηλεκτροπληξία, μη βυθίζετε το καλώδιο, το βύσμα ή οποιοδήποτε άλλο μέρος της συσκευής σε νερό ή άλλο υγρό. Μη χρησιμοποιείτε τη συσκευή κοντά σε εκρηκτικές ύλες, εύφλεκτα υλικά, αέρια και φλόγες.

**Μην αφήνετε τα παιδιά, τα άτομα με αναπηρία ή ανθρώπους χωρίς εμπειρία ή τεχνική ικανότητα να χρησιμοποιούν τη συσκευή, εάν δεν έχουν σωστή επίβλεψη. Η στενή επίβλεψη είναι απαραίτητη όταν οποιαδήποτε συσκευή χρησιμοποιείται από ή κοντά σε παιδιά. Βεβαιωθείτε ότι τα παιδιά δεν παίζουν με την συσκευή.**

Μη κρατάτε τη συσκευή με βρεγμένα χέρια ή πόδια. Μη κρατάτε τη συσκευή με γυμνά πόδια.

Ποτέ μην χρησιμοποιείτε άλλα εξαρτήματα εκτός από εκείνα που προβλέπονται από Berer. Η χρήση εξαρτημάτων που δεν συνιστώνται από τον κατασκευαστή της συσκευής μπορεί να προκαλέσουν κίνδυνο ή τραυματισμό.

Μην χρησιμοποιείτε την συσκευή στον άμεσο περιβάλλοντα χώρο του μπάνιου, του ντους ή της πισίνας.

Ποτέ μην τραβάτε το καλώδιο τροφοδοσίας για να αποσυνδέσετε την συσκευή.

Βεβαιωθείτε ότι το καλώδιο δεν κρέμεται από την άκρη του τραπεζιού ή από τον πάγκο της κουζίνας και δεν έρχεται σε επαφή με θερμές επιφάνειες

## **ΠΡΟΕΙΔΟΠΟΙΗΣΕΙΣ ΧΡΗΣΗΣ**

Μη χρησιμοποιείτε τη συσκευή για περισσότερα από 5 συνεχόμενα λεπτά. Περιμένετε μερικά λεπτά για να την ενεργοποιήσετε και πάλι.

Μη βυθίζετε το μοτέρ σε νερό ή άλλο υγρό.

Προσέξτε τα κινούμενα μέρη.

Η χρήση ακατάλληλων ή μη συνιστώμενων γυάλινων ειδών και εξαρτημάτων μπορεί να προκαλέσουν βλάβη στη συσκευή.



Προσέξτε να μην ακουμπήσει το καλώδιο του ρεύματος αιχμηρές επιφάνειες, να μην τσακίζεται από κλειστό συρτάρι και να μην αγγίζει καυτές επιφάνειες..

Βεβαιωθείτε ότι όλα τα εξαρτήματα είναι σωστά και πλήρως συναρμολογημένα πριν ξεκινήσετε να χρησιμοποιείτε τη συσκευή.

Τοποθετήστε τη συσκευή σε σταθερή βάση και μακριά από νερό.

Πάντοτε αποσυνδέετε το φις πριν τον καθαρισμό και μετά τη χρήση.

#### **ΜΕΡΗ (Σχ.1):**

- A. ΚΑΠΑΚΙ
- B. ΜΕΓΑΛΟΣ ΚΩΝΟΣ
- C. ΜΙΚΡΟΣ ΚΩΝΟΣ
- D. ΦΙΛΤΡΟ
- E. ΚΑΝΑΤΑ ΜΕ ΔΙΑΒΑΘΜΙΣΗ
- F. ΑΞΟΝΑΣ
- G. ΒΑΣΗ ΜΟΤΕΡ

#### **ΛΕΙΤΟΥΡΓΙΑ**

Πριν χρησιμοποιήσετε τη συσκευή για πρώτη φορά, πλύνετε όλα τα μέρη εκτός της βάσης μοτέρ. Εισαγάγετε την κανάτα με διαβάθμιση στον άξονα, προσέχοντας να είναι ευθυγραμμισμένη με τους συνδέσμους της βάσης. Τοποθετήστε τα φίλτρα και τους κώνους σωστά.

Συνδέστε τη συσκευή σε πρίζα.

Η συσκευή ενεργοποιείται αυτόματα πιέζοντας τον κώνο με το φρούτο που έχετε επιλέξει, κομμένο στη μέση. Η κατεύθυνση της περιστροφής μπορεί να είναι δεξιόστροφη και αριστερόστροφη για καλύτερο και πληρέστερο στύψιμο.

Η συσκευή είναι εξοπλισμένη με 2 διαφορετικούς εναλλάξιμους κώνους κατάλληλους για διαφορετικούς τύπους εσπεριδοειδών· για να χρησιμοποιήσετε τον μεγάλο κώνο τοποθετήστε τον απλάς πάνω από τον μικρό μέχρι να κουμπώσει.

#### **ΚΑΘΑΡΙΣΜΟΣ**

**ΠΡΟΣΟΧΗ:** Ποτέ μη βυθίζετε τη βάση του μοτέρ σε νερό ή άλλα υγρά

Συνιστάται να καθαρίζετε τη συσκευή αμέσως μετά τη χρήση.

Πριν τον καθαρισμό της συσκευής, αποσυνδέστε το φις από την πρίζα και αφαιρέστε όλα τα εξαρτήματα. Εκτός της βάσης και του καλωδίου, όλα τα εξαρτήματα είναι πλενόμενα σε χλιαρό νερό με υγρό καθαρισμού πιάτων (μη χρησιμοποιείτε πλυντήριο πιάτων).

Η βάση μοτέρ πρέπει να καθαρίζεται μόνο με νωπό πανί. Ποτέ μην την καθαρίζετε με διαλυτικά, καθαριστικά για πλαστικό, γυαλί ή παρόμοια, γιατί μπορεί να βλάψουν τη συσκευή.

#### **ΤΕΧΝΙΚΑ ΧΑΡΑΚΤΗΡΙΣΤΙΚΑ**

Ισχύς: 25W

Τροφοδοσία: 220-240V~ 50/60Hz

Για κάθε λόγο βελτίωσης, η Berer διατηρεί το δικαίωμα να τροποποιήσει ή να βελτιώσει το προϊόν χωρίς ειδοποίηση.



Η Ευρωπαϊκή Οδηγία 2011/65/EU σχετικά με τα απόβλητα ειδών ηλεκτρικού και ηλεκτρονικού εξοπλισμού, προβλέπει ότι παλιές οικιακές ηλεκτρικές συσκευές δεν πρέπει να απορρίπτονται μαζί με τα υπόλοιπα αστικά απόβλητα. Οι παλιές συσκευές πρέπει να συλλέγονται χωριστά, προκειμένου να βελτιστοποιηθεί η ανάκτηση και ανακύκλωση των υλικών που περιέχουν, καθώς και τη μείωση των επιπτώσεων στην ανθρώπινη υγεία και το περιβάλλον. Το σύμβολο διαγραμμένο “δοχείο αποβλήτων” στο προϊόν υπενθυμίζει σε σας την υποχρέωσή σας, πως όταν επιθυμείτε να πετάξετε τη συσκευή, πρέπει να συλλέγεται ξεχωριστά.

## ΟΡΟΙ ΕΓΓΥΗΣΗΣ

Αγαπητέ/ή πελάτη,

Σας ευχαριστούμε που αγοράσατε αυτό το προϊόν. Σε περίπτωση που το προϊόν που διαθέτετε απαιτεί service βάσει εγγύησης, επικοινωνήστε με το κεντρικό service μας.

**Για την αποφυγή της άσκοπης αναστάτωσης, σας συμβουλεύουμε να διαβάσετε προσεκτικά τα εγχειρίδια χρήστη πριν να επικοινωνήσετε με το service μας.**

Τα προϊόντα καλύπτονται με εγγύηση έναντι οποιουδήποτε κατασκευαστικού ελαττώματος για 2 χρόνια από την ημερομηνία της αρχικής αγοράς. Εάν κατά τη διάρκεια αυτής της περιόδου το προϊόν αποδειχθεί ελαττωματικό λόγω ακαταλληλότητας υλικού ή ποιότητας εργασίας, το κεντρικό service θα επιδιορθώσει ή θα αντικαταστήσει (κατά την αποκλειστική του κρίση) το προϊόν βάσει των ορίων και συνθηκών που ορίζονται πιο κάτω, χωρίς χρέωση για την εργασία και τα ανταλλακτικά:

1. Η εγγύηση ισχύει υπό την προϋπόθεση ότι το προϊόν χρησιμοποιείται και συντηρείται σύμφωνα με τις οδηγίες της κατασκευαστικής εταιρείας.

1. Η εγγύηση παρέχεται μόνο με την προσκόμιση του προϊόντος μαζί με το αρχικό τιμολόγιο ή την απόδειξη αγοράς, όπου θα δηλώνεται η ημερομηνία αγοράς και ο τύπος του προϊόντος.

2. Η εγγύηση δεν θα ισχύσει σε περίπτωση :

Ζημίας που προκαλείται λόγω κακής χρήσης συμπεριλαμβανομένης, ενδεικτικά, της μη χρήσης του προϊόντος για το σκοπό για τον οποίο προορίζεται ή σύμφωνα με τις οδηγίες χρήστη που αφορούν τη σωστή χρήση και συντήρηση, καθώς και της εγκατάστασης ή χρήσης του προϊόντος χωρίς να τηρούνται τα ισχύοντα πρότυπα ασφαλείας στη χώρα που χρησιμοποιείται.

Ζημίας που προκαλείται λόγω ατυχημάτων, συμπεριλαμβανομένων, ενδεικτικά, κεραυνού, ύδατος, πυρός, κατάχρησης ή αμέλειας.

Μετατροπής, παραμόρφωσης, μη δυνατότητας ανάγνωσης ή αφαίρεσης του μοντέλου ή του σειριακού αριθμού από το προϊόν.

Ζημίας που προκαλείται από επιδιορθώσεις ή ρυθμίσεις που έχουν πραγματοποιηθεί από μη εξουσιοδοτημένα άτομα ή εταιρείες service.

Ελαττωμάτων σε οποιοδήποτε σύστημα με το οποίο έχει εντοπιστεί ή χρησιμοποιείται το προϊόν.

**ΕΠΙΚΟΙΝΩΝΗΣΤΕ ΜΕ ΤΟΝ ΕΠΙΣΗΜΟ ΔΙΑΝΟΜΕΑ ΤΗΣ BEPER ΣΤΗΝ ΧΩΡΑ ΣΑΣ**

**Ή ΜΕ ΤΟ ΤΜΗΜΑ ΥΠΟΣΤΗΡΙΞΗΣ ΤΗΣ BEPER ΣΤΟ E-MAIL [assistenza@beper.com](mailto:assistenza@beper.com)**

**ΤΟ ΟΠΟΙΟ ΘΑ ΠΡΩΘΗΣΕΙ ΤΟ ΑΙΤΗΜΑ ΣΑΣ ΣΤΟΝ ΕΠΙΣΗΜΟ ΔΙΑΝΟΜΕΑ ΤΗΣ BEPER ΤΗΣ ΧΩΡΑΣ ΣΑΣ.**

## **INSTRUCȚIUNI GENERALE PRIVIND SIGURANȚA CITIȚI CU ATENȚIE INSTRUCȚIUNILE DE FOLOSIRE ÎNAINTE DE PRIMA FOLOSIRE A APARATULUI.**

Citiți cu atenție următoarele instrucțiuni, deoarece ele vă oferă informații utile de siguranță în legătură cu instalarea, folosirea și întreținerea și vă ajută să evitați posibilele accidente.

Îndepărtați ambalajul și asigurați-vă, că aparatul este intact, acordând atenție specială cablului de curent. Ambalajul conține (pungi de plastic, polistiren, etc.) nu au voie să fie accesibile pentru copii, pentru a-i feri de sursele de pericol.

Se recomandă să nu aruncați aceste ambalaje în gunoiul menajer, însă ele se pot transporta la control de colectare din apropiere sau cerând informații la primărie.

Înainte de conectarea aparatului asigurați-vă că tensiunea rețelei corespunde cu cea trecută pe plăcuța aparatului.

În cazul în care ștecherul nu este potrivit pentru priza dvs, acesta trebuie înlocuit cu altul potrivit de un personal calificat autorizat specializat, care ar trebui să se asigure, că secțiunea ștecherului cablului este potrivit pentru tensiunea aparatului dvs.

Pentru a scoate ștecherul din priză nu trageți niciodată de cablu, doar de ștecher.

Trebuie să vă asigurați că niciodată nu intră cablul în contact cu suprafețe fierbinți sau ascuțite.

Nu folosiți aparatul dacă cablul de curent este deteriorat. În cazul unei deteriorări, acesta trebuie înlocuit de producător, de un agent service sau orice altă persoană asemănătoare calificată autorizată pentru evitarea unui pericol.

Doar conectați aparatul la curent alternativ.

În general nu este recomandată folosirea prizelor multiple și/sau prelungitoarelor; dacă totuși folosirea lor este necesară, folosiți vă rugăm adaptoare simple sau multiple în conformitate cu regulile de siguranță în vigoare și limita maximă de putere trecută pe adaptorul multiplu să nu fie depășită.

Acest aparat poate fi folosit numai pentru scopul pentru care a fost creat.

Orice altă folosire se consideră a fi improprie și de asemenea periculoasă. Producătorul nu poate fi responsabil pentru niciun fel de deteriorare a aparatului apărută în urma folosirii improprie, greșite sau neatență.

Pentru a evita orice risc de încălzire, se recomandă să derulați complet cablul de rețea și să scoateți ștecherul din priză când nu îl folosiți. Înainte de curățare scoateți ștecherul din priză.

Pentru protecție împotriva electrocutării, nu cufundați cablul, ștecherul sau orice altă parte a aparatului în apă sau alte lichide.

Nu țineți aparatul cu mâinile sau picioarele ude.

Nu țineți aparatul când sunteți în picioarele goale.

Nu expuneți aparatul fenomenelor naturii cum sunt ploaia, vântul, ninsoarea. Nu folosiți aparatul lângă materiale explozive, inflamabile, gaze, flăcări, încălzitoare.

**NU PERMIȚEȚI COPIILOR, PERSOANELOR CU DIZABILITĂȚI SAU ORICĂREI PERSOANE FĂRĂ EXPERIENȚĂ SAU ABILITATE TEHNICĂ SĂ FOLOSEASCĂ APARATUL DACĂ NU SUNT SUPRAVEGHEAȚI CORESPUNZĂTOR. ESTE NECESARĂ SUPRAVEGHEREA ATENTĂ CÂND APARATUL ESTE FOLOSIT LÂNGĂ SAU DE COPII.**

**ASIGURAȚI-VĂ, CĂ AL DVS COPIL NU SE JOACĂ CU APARATUL, ÎN CAZUL ÎN CARE DECIDEȚI SĂ NU MAI FOLOSIȚI VREODATĂ APARATUL, FACEȚI-L IREPARABIL TĂIND CABLUL DE CURENT DUPĂ SCOATEREA ȘTECHERULUI DIN PRIZĂ.**

**DECI TOATE PĂRȚILE PERICULOASE ALE APARATULUI TREBUIE SĂ FIE FĂCUTE IREPARABILE, ÎN SPECIAL PENTRU COPIII CARE S-AR PUTEA JUCA CU APARATUL.**

## **AVERTISMENTE LEGATE DE UTILIZARE**

Nu folosiți aparatul mai mult de 5 minute consecutiv. Așteptați câteva minute pentru a-l porni din nou.

Nu cufundați baza motorului în apă sau alte lichide.

Aveți grijă la părțile în mișcare.

Folosirea articolelor de sticlă și a atașamentelor nepotrivite sau nerecomandate poate cauza spargerea sau arderea aparatului.

Aveți grijă la cablul de putere să nu atingă colțurile ascuțite, să nu se zdrobească prin închiderea unui sertar sau să nu atingă suprafețe fierbinți.

Asigurați-vă că toate părțile sunt asamblate complet și corect înainte de folosirea aparatului.

Puneți aparatul pe o bază stabilă și departe de apă.

Deconectați întotdeauna ștecherul de la priză înainte de curățare și după folosire.

**PĂRȚI COMPONENTE (Fig.1):**

- A. CĂPAC ÎMPOTRIVA PRAFULUI
- B. CON MARE
- C. CON MIC
- D. SITĂ
- E. RECIPIENT GRADAT
- F. AX
- G. BAZA MOTORULUI

**FUNCȚIONARE**

Înainte de folosirea aparatului pentru prima dată, spălați toate părțile în afară de baza motorului. Puneți recipientul gradat pe ax, asigurându-vă că este aliniat cu îmbinările potrivite de pe bază.

Așezați corect filtrele și conurile.

Conectați aparatul la rețeaua de curent.

Aparatul pornește automat prin apăsarea conului cu fructul tăiat în două. Direcția rotației poate fi în sensul sau în sensul opus acelor de ceasornic pentru o stoarcere mai bună și mai completă.

Aparatul este echipat cu 2 conuri diferite interschimbabile în funcție de tipul citricelor ce urmează a fi stoarse, în cazul în care folosiți conul mare, puneți-l pur și simplu deasupra conului mic până se blochează.

**CURĂȚARE****AVERTISMENT: Nu cufundați niciodată baza motorului în apă sau alte lichide.**

Este recomandat să curățați aparatul imediat după folosire.

Înainte de curățarea aparatului deconectați ștecherul de la priză și îndepărtați complet componentele.

Cu excepția bazei și a cablului, toate părțile sunt lavabile cu puțină apă caldută și detergent de vase (nu folosiți detergent de vase lichid).

Baza motorului trebuie curățată doar cu un prosop umed. Nu folosiți niciodată diluanți, detergent pentru plastic, sticlă și altele asemănătoare căci ele pot deteriora aparatul.

**DATE TEHNICE**

Putere: 25W

Tensiune: 220-240V~ 50/60Hz

**În scopul îmbunătățirii perspectivei Beper își rezervă dreptul de a modifica produsul în cauză fără notificare sau reconstruire.**



Directiva Europeană 2011/65/EU privind Deșeurile de echipamente electrice și electronice (DEEE), pretinde ca electrocasnicele să nu pot fi scoase din uz prin deșeurile normale nesortate. Aparatele vechi trebuie colectate separat pentru a optimiza restabilirea și reciclarea materialelor pe care le conține și pentru a reduce impactul asupra sănătății umane și asupra mediului. Simbolul tomberonului cu roți barat de pe produs vă amintește de obligația dvs referitoare la scoaterea din uz a unui aparat, și anume că acesta trebuie colectat separat.

### **CERTIFICAT DE GARANȚIE**

Acest aparat a fost verificat în fabrică. De la data achiziționării originale se aplică o garanție de 24 luni la material și defecte de producție. Bonul fiscal trebuie predat împreună cu certificatul de garanție în cazul unei reclamații. Garanția este valabilă numai cu un certificat de garanție și bon fiscal pe care apare data achiziționării și modelul aparatului.

Pentru orice asistență tehnică, vă rugăm contactați direct vânzătorul sau sediul nostru central pentru a păstra eficiența aparatului și pentru a NU anula garanția.

### **CONDIȚII DE GARANȚIE**

Dacă aparatul prezintă defecțiuni ale materialelor defecte și/sau producție în timpul perioadei de garanție, noi vă garantăm reparația gratuită în condițiile în care:

- Aparatul a fost folosit corespunzător și conform scopului pentru care a fost creat.
- Aparatul nu a fost modificat.
- Bonul fiscal trebuie prezentat.
- Uzura normală și excesivă nu face obiectul garanției.

De aceea orice parte care ar putea fi ruptă accidental sau prezintă semne vizibile de uzură la produsele consumabile (precum la lămpi, baterii, elemente de încălzire ...) părțile estetice sunt excluse din garanție și orice defect rezultat din nerespectarea regulilor privind utilizarea, neglijența în folosire și/sau întreținerea aparatului, nepăsare, greșeală sau instalare improprie, deteriorare în timpul transportului și orice altă deteriorare neatribuibile pentru furnizor.

Pentru orice defecțiune care nu poate fi reparată în perioada de garanție, aparatul va fi înlocuit gratuit. În orice caz, dacă partea care trebuie înlocuită din cauza defecțiunilor, ruperii sau funcționării eronate este un accesoriu și/sau o parte detașabilă a produsului, Beper își rezervă dreptul de a înlocui numai partea defectată și nu întreg produsul.

DISTRIBUITORUL DIN ȚARA DVS. SAU DEPARTAMENTUL DE VÂNZĂRI BEPER. E-MAIL [assistenza@beper.com](mailto:assistenza@beper.com) CARE VA TRIMITE MAI DEPARTE ANCHETA LA DISTRIBUITORUL DVS.

## **VŠEOBECNÉ BEZPEČNOSTNÍ INFORMACE PŘED PRVNÍM POUŽITÍM ZAŘÍZENÍ SI POZORNĚ PŘEČTĚTE TYTO POKYNY.**

Přečtěte si pečlivě následující pokyny, protože vám poskytují užitečné bezpečnostní informace o instalaci, používání a údržbě a pomohou vám vyhnout se chybám a možným nehodám.

Odstraňte ochranný obal a ujistěte se, že je spotřebič neporušený. Prvky balení (plastové sáčky, polystyren, atd.) by se neměli dostat k dětem, mohou být pro ně nebezpečné.

Obalový materiál odevzdejte ve sběrném dvoře nebo uložte na místo určené obcí pro sběr tříděného odpadu. Tímto místem jsou většinou sběrné kontejnery.

Před připojením zařízení se ujistěte, že napětí v zásuvce odpovídá napětí uvedenému na výrobku. Zařízení může být poškozeno, pokud si napětí neodpovídá.

Pokud zástrčka nepasuje do vaší zásuvky, nechte si ji vyměnit za jinou kvalifikovaným pracovníkem, který také zkontroluje, jestli jsou vaše zásuvky vhodné k napájení tohoto přístroje.

Neodpojujte spotřebič od zásuvky tahem za síťový kabel, hrozí nebezpečí poškození síťového kabelu či zásuvky. Kabel odpojujte od zásuvky tahem za vidlici síťového kabelu.

Nepokládejte síťový kabel spotřebiče v blízkosti horkých ploch, nebo přes ostré předměty.

Dbejte na to, aby síťový kabel nevisel přes okraj pracovní plochy, protože to může vést k nehodám, např. za něj mohou zatáhnout malé děti.

Nepoužívejte přístroj s poškozeným síťovým kabelem. Je-li přívodní vedení tohoto přístroje poškozeno, musí být vyměněno výrobcem, jeho servisem nebo podobně kvalifikovanou osobou, aby se předešlo ohrožení.

Přístroj připojujte pouze na střídavý proud s napětím podle typového štítku.

V případě použití prodlužovacích kabelů musí být tyto kabely vhodné pro napájení zařízení, aby nedošlo k ohrožení obsluhy a byla zabezpečena bezpečnost prostředí, ve kterém je přístroj používán. Nevhodné prodlužovací kabely mohou způsobit provozní anomálie.

Tento přístroj je určen pouze pro jeho zvláštní účel. Jakékoliv jiné použití je považováno za nevhodné a tedy nebezpečné. Výrobce nemůže být zodpovědný za jakékoliv škody vyplývající z nesprávného, špatného či neopatrného použití. Toto zařízení je určeno pouze pro domácí potřebu.

Abyste předešli riziku vznícení, úplně rozmotejte přívodní šňůru a také vypojte spotřebič ze zásuvky, pokud jej nepoužíváte.

Po použití a před čištěním výrobek vždy vypojte ze zásuvky.

Pro ochranu proti úrazu elektrickým proudem nedávejte a nepokládajte kabel nebo jiné části přístroje do vody nebo jiných tekutin.

Nedotýkejte se přístroje mokřýma rukama nebo nohama.

Nevystavujte přístroj působení atmosférických vlivů jako např. déšť, vítr nebo sníh.

Nepoužívejte přístroj v blízkosti výbušnin, vysoce hořlavých materiálů, plynů, hořících plamenů nebo ohřivačů.

Tento spotřebič není určen pro osoby (včetně dětí) se sníženou fyzickou, smyslovou nebo mentální schopností nebo osobám s omezenými zkušenostmi a znalostmi, pokud nad nimi není veden odborný dohled nebo podány instrukce zahrnující použití tohoto spotřebiče osobou odpovědnou za jejich bezpečnost. Zvláštní dohled je vyžadován, pokud je přístroj používán v blízkosti dětí nebo přímo dítětem.

**POKUD SE ROZHODNETE PŘÍSTROJ DÁLE NEVYUŽÍVAT, ODPOJTE JEJ OD NAPĚTÍ A PŘERÍZNETE NAPÁJECÍ KABEL, ABY SE PŘÍSTROJ STAL NEFUNKČNÍM. UČIŇTE TAKÉ NEFUNKČNÍMI NEBEZPEČNÉ ČÁSTI VÝROBKU, ZEJMÉNA KVŮLI DĚTEM, KTERÉ SI MOHOU S VÝROBKEM HRÁT.**

#### **UPOZORNĚNÍ PRO POUŽITÍ**

Spotřebič nepoužívejte po dobu delší než 5 minut. Počkejte několik minut, než jej znovu zapne.

Nepokládejte základnu motoru do vody nebo jiné kapaliny.

Dbejte opatrnosti, pohyblivé části mohou způsobit zranění.

Použití nevhodného nebo nedoporučeného skla a příslušenství může způsobit poškození nebo zničení spotřebiče.

Dbejte na to, aby se napájecí kabel nedotýkal ostrých hran, aby nebyl poničen přístrojem nebo aby se nedotýkal horkých povrchů.

Před použitím přístroje se ujistěte, že všechny díly jsou správně a kompletně sestaveny.

Umístěte spotřebič na stabilní základnu a mimo dosah vody.

Před čištěním a po použití vždy odpojte ze zástrčky.

#### **KOMPONENTY (Fig.1):**

- A. Ochranný kryt
- B. Velký kužel
- C. Malý kužel
- D. Filtř
- E. Nádoba
- F. Přenosová osy
- G. Motorová jednotka



**FUNKCE**

Před prvním použitím přístroje umyjte všechny díly kromě základny motoru. Vložte nádobu na hřídlo a ujistěte se, že je zarovnána s odpovídajícími spárami na základně.

Umístěte filtr a kužel.

Zapojte spotřebič do elektrické zásuvky.

Položte půlku citrusu na lisovací kužel a zatlačte směrem dolů. Tím se zapne přístroj a začne lisování.

Směr otáčení může být ve směru i proti směru hodinových ručiček pro lepší a úplnější odšťavnění.

Zařízení je vybaveno dvěma různými vyměnitelnými kužely, které závisí na druhu citrusových plodů. V případě použití velkého kužele jej jednoduše umístěte na horní část malého kužele (dokud nebude spojeno).

**ÚDRŽBA A ČIŠTĚNÍ**

**UPOZORNĚNÍ:** Nikdy neponořujte základnu motoru do vody nebo jiných kapalin.

Doporučuje se spotřebič ihned po použití vyčistit.

Před čištěním spotřebiče odpojte zástrčku ze zásuvky a zcela vyjměte součásti.

S výjimkou základny a kabelu jsou všechny díly omyvatelné vlažnou vodou a prostředkem na mytí nádobí (nepoužívejte myčku nádobí).

Základnu motoru je třeba čistit pouze vlhkým hadříkem. Nepoužívejte alkohol ani chemické látky, jako jsou ředidla nebo jakékoliv abrazivní detergent, protože by mohly poškodit spotřebič.

**TECHNICKÁ DATA**

Příkon: 25W

Napětí: 220-240V ~50/60Hz

**Z důvodů zlepšování si Beper vyhrazuje právo na změnu nebo vylepšení produktu bez předchozího upozornění**



Evropská směrnice 2011/65 / EU o odpadních elektrických a elektronických zařízeních (OEEZ), vyžaduje, aby staré domácí elektrické spotřebiče nebyly odkládány do běžného netříděného komunálního odpadu. Staré spotřebiče musí být shromažďovány odděleně za účelem optimalizace obnovy a recyklace materiálů, které obsahují, a snížení dopadu na lidské zdraví a životní prostředí. Symbol "Přeškrtnuté popelnice" na výrobku vás upozorňuje na povinnost, že při likvidaci spotřebiče musí být shromažďovány odděleně.

**OBECNÉ PODMÍNKY ZÁRUKY**

Tento spotřebič byl zkontrolován v továrně. Od data původního nákupu se na materiálové a výrobní vady vztahuje záruka 24 měsíců. Záruční doba začíná běžet od data nabytí spotřebiče koupí, jak je uvedeno na záručním listu (popř. účtence) nebo faktuře

a potvrzeném razítkem prodejce. Práva odpovědnosti za vady lze uplatňovat u prodejce, u kterého byl výrobek zakoupen.

Záruka je platná pouze se záručním listem nebo s dokladem o koupi (daňový doklad) s uvedením data nákupu a modelu spotřebiče

Pokud potřebujete technickou pomoc, obraťte se na prodejce nebo na naše ústředí, aby se zachovala efektivita zařízení a aby se záruka nezrušila. Jakékoli zásahy na tomto zařízení neoprávněnými osobami automaticky ruší záruku.

**ZÁRUČNÍ PODMÍNKY**

Pokud se na zařízení během záruční doby projeví vady v důsledku vadného materiálu a / nebo výroby, garantujeme bezplatnou opravu za předpokladu, že:

- Spotřebič byl používán správně a pro účel, pro který byl určen.
- Zařízení nebylo poškozeno a bylo pravidelně a správně udržováno.
- Byl předložen doklad o koupi.

Za obvyklé používání v tomto smyslu firma BEPER považuje zejména, pokud výrobek: (§ 619 odst. 2 Občanského zákoníku). Záruka se též nevztahuje na závady výrobku, způsobené jiným, než obvyklým používáním výrobku.

Za obvyklé používání v tomto smyslu firma BEPER považuje zejména, pokud výrobek:

Je používán pouze k účelu, ke kterému je určen a který je popsán v příloženém návodu k použití. Pouze návod v českém jazyce vydaný firmou BEPER je pro spotřebitele závazný.

Je používán a správně udržován podle tohoto návodu, používán šetrně, pozorně a nepřetěžován.

Je používán v čistém, bezprašném a nezakouřeném prostředí, je chráněn pouzdem nebo krytkou, pokud je přiložena. Výrobek je určen výhradně pro jiný účel než pro podnikání s tímto výrobkem.

Je používán za pokojové teploty, dostatečného větrání a s nezakrytými větracími otvory.

Nebyl vystaven nepříznivému vnějšímu vlivu, např. slunečnímu a jinému záření či elektromagnetickému poli, vniknutí tekutiny, vniknutí předmětu, přepětí v síti, přepětí nebo zkratu na vstupech či výstupech, napětí vzniklému při elektrostatickém výboji (včetně blesku), chybnému napájecímu nebo vstupnímu napětí a nevhodnému vniknutí předmětu, přepětí v síti, přepětí nebo zkratu na vstupech či výstupech, napětí vzniklému při elektrostatickém výboji (včetně blesku), chybnému napájecímu nebo vstupnímu napětí a nevhodné polaritě tohoto napětí, vlivu chemických procesů např. použitých napájecích článků apod.

Nebyl udržován a čištěn nevhodnými způsoby nebo nesprávně použitými čistícími prostředky (např. chemický a mechanický vliv).

Nebly kýmkoliv provedeny úpravy, modifikace, změny konstrukce nebo adaptace ke změně nebo rozšíření funkcí výrobku oproti zakoupenému provedení nebo pro možnost jeho provozu v jiné zemi, než pro kterou byl navržen, vyroben a schválen.

Je používán s doporučeným čistým neopotrebovaným příslušenstvím a je mu pravidelně vyměňováno příslušenství, podléhající rychlejšímu opotřebením (např. baterie). Firma BEPER nenese odpovědnost za nesprávný chod a případné vady výrobku vzniklé vlivem použitého příslušenství a náplní jiných výrobců, stejně jako použitím poškozeného, opotřebeného a znečištěného příslušenství a náplní.

Není mechanicky, tepelně nebo chemicky poškozen; neměl sejmутý ochranný kryt, nemá odstraněny nebo smazány štítky, poškozeny plomby a šrouby nebo není poškozen otřesy pádem, teplem, tekutinou (i z baterií), zlomením nebo přetržením kabelu, konektoru, spínače, krytu či jiné části, včetně poškození v průběhu přepravy od okamžiku zakoupení a předání výrobku ze strany prodávajícího.

Je používán v souladu se zákony, technickými normami a bezpečnostními předpisy platnými v České republice, a též na vstupy výrobku je připojeno napětí odpovídající těmto normám a charakteru výrobku.

Je používán s intenzitou a v prostředí odpovídajícím provozu v domácnosti.

Záruka se nevztahuje na žádnou část, která by mohla být náhodně rozbitá nebo měla viditelné známky použití v spotřebních výrobcích (jako jsou lampy, baterie, topné články a podobně), a jakákoliv závada způsobená nedodržením pravidel z neznalosti při používání a / nebo údržbě spotřebiče, nedbalostí, nesprávném použití nebo nesprávné instalaci, poškozením při přepravě a jakýchkoliv jiných škod, které nelze dodavateli přičíst.

Pokud bude mít výrobek vadu, kterou je možno rychle a bez následků odstranit, vyhrazuje si společnost Beper právo řešit reklamační nárok spotřebitele jejím odstraněním (opravou) nebo výměnou části výrobku. Nárok na výměnu věci při výskytu odstranitelné vady vzniká spotřebiteli pouze v případě, že to není vzhledem k povaze vady neúměrné.

**KONTAKTUJTE DISTRIBUTORA VE VAŠÍ ZEMI PŘÍPADNĚ KONTAKTUJTE PRODEJNÍ ODDĚLENÍ BEPER, E-MAIL [assistenza@beper.com](mailto:assistenza@beper.com), KTERÝ PŘEDÁ VÁŠ POŽADAVEK NA LOKÁLNÍHO DISTRIBUTORA.**

## **ALGEMEEN VEILIGHEIDSADVIES LEES DE GEBRUIKSAANWIJZING ZORGVULDIG DOOR VOORDAT U HET APPARAAT VOOR DE EERSTE KEER IN GEBRUIK NEEMT.**

Lees de volgende instructies aandachtig door aangezien ze nuttige veiligheidsinformatie bevatten over de installatie, het gebruik en het onderhoud. Hiermee kunt u ongevallen en ongelukken voorkomen.

Verwijder de verpakking en controleer of het apparaat volledig intact is. De onderdelen van de verpakking (plastic zakken, polystyreen, enz.) mogen niet in het bezit komen van kinderen ten einde hen te beschermen tegen gevaren.

We raden u aan om dit verpakkingsmateriaal niet met het huisafval weg te gooien maar om het, in verband met vernietiging of verwerking, af te leveren op het juiste verzamelpunt. Hiertoe kunt u informatie opvragen bij het management van de Vuilverwerking van uw gemeente.

Controleer, voordat u het apparaat aansluit, of de netspanning overeenkomt met de gegevens op het etiket.

Als de stekker niet in het stopcontact past, laat dan een geschikte stekker monteren door een gekwalificeerde persoon die er ook voor kan zorgen dat de aansluitkabels van het stopcontact geschikt zijn voor het gebruik van uw apparaat.

Trek nooit aan het netsnoer om de stekker van het apparaat uit het stopcontact te trekken.

Zorg ervoor dat het netsnoer nooit in contact komt met hete of scherpe oppervlakken.

Gebruik dit apparaat niet als het netsnoer beschadigd is. In geval van schade moet het netsnoer, om gevaar te voorkomen, worden vervangen door de fabrikant, zijn onderhoudsvertegenwoordiger of soortgelijke gekwalificeerde personen.

Sluit dit apparaat alleen aan op wisselstroom.

Over het algemeen wordt het gebruik van adapters met meerdere connectoren en/ of verlengingsunits niet aanbevolen; mochten deze toch nodig zijn, gebruik dan alleen enkelvoudige of multi-adapters en verlengingsunits in overeenstemming met de van kracht zijnde veiligheidsregels, waarbij ervoor gezorgd dient te worden dat de limiet, zoals aangegeven op de enkelvoudige adapters en de verlengingsunits, de maximale vermogenslimiet zoals aangegeven op de multi-adapter niet overschrijdt.

Dit apparaat dient alleen te worden gebruikt voor het daarvoor bestemde doel.

Elk ander gebruik moet als ongepast en dus gevaarlijk worden beschouwd. De fabrikant kan niet aansprakelijk worden gesteld voor schade die voortvloeit uit onjuist, verkeerd of onzorgvuldig gebruik.

Om elk risico op oververhitting te voorkomen, wordt aangeraden het netsnoer volledig af te rollen en het apparaat los te koppelen wanneer het niet wordt gebruikt.

Haal de stekker altijd uit het stopcontact voordat u het apparaat schoonmaakt.

Ter voorkoming van elektrische schokken mag u het snoer, de stekker of onderdelen van het apparaat niet onderdompelen in water of andere vloeistoffen.

Raak het apparaat niet aan met natte handen of voeten.

Raak het apparaat niet aan met blote voeten.

Stel het apparaat niet bloot aan weersinvloeden zoals regen, wind, sneeuw en hagel.

Gebruik het apparaat niet in de buurt van explosieven, licht ontvlambare stoffen, gassen, vuur en kachels.

Sta niet toe dat kinderen, mensen met een handicap, of mensen zonder ervaring of technische bekwaamheid het apparaat zonder begeleiding gebruiken. Wanneer een apparaat door of in de buurt van kinderen wordt gebruikt is nauwgezet toezicht noodzakelijk.

Zorg ervoor dat kinderen niet met dit apparaat gaan spelen.

Als u van plan bent om het apparaat nooit meer te gebruiken, maak het dan onbruikbaar door de voedingskabel door te snijden nadat u de stekker uit het stopcontact heeft gehaald.

**ZORG ER OOK VOOR DAT ALLE GEVAARLIJKE ONDERDELEN ONBRUIKBAAR WORDEN GEMAAKT, MET NAME MET HET OOG OP KINDEREN DIE MET HET APPARAAT Zouden KUNNEN GAAN SPELEN.**



De Europese richtlijn 2011/65/EU inzake afgedankte elektrische en elektronische apparaten (AEEA) vereist dat oude elektrische huishoudapparaten niet mogen worden vernietigd via de normale ongesorteerde gemeentelijke afvalstroom. Oude apparaten moeten apart worden ingezameld om hergebruik en recycling van de materialen die ze bevatten te optimaliseren, en de gevolgen voor de menselijke gezondheid en het milieu te minimaliseren. Het symbool met de doorgekruiste "afvalcontainer" op het product herinnert u aan uw verplichting om het afgedankte product apart in te leveren.

### **GARANTIECERTIFICAAT**

Dit apparaat is in de fabriek gecontroleerd. Vanaf de datum van oorspronkelijke aankoop geldt een garantie van 24 maanden op materiaal- en productiefouten. Het aankoopbewijs en het garantiebewijs moeten samen worden toegezonden in geval van een aanspraak op de garantie.

De garantie is alleen geldig met een garantiecertificaat en een aankoopbewijs (fiscaal ontvangstbewijs) met vermelding van de aankoopdatum en het model van het apparaat.

Neem voor technische assistentie rechtstreeks contact op met de verkoper of ons hoofdkantoor ten einde de efficiëntie van het apparaat te waarborgen en ervoor te zorgen dat de garantie NIET ongeldig wordt. Elke ingreep aan dit apparaat door niet-geautoriseerde personen maakt de garantie automatisch ongeldig.

### **GARANTIEVOORWAARDEN**

Als het apparaat tijdens de garantieperiode gebreken vertoont als gevolg van defecte materialen en/ of productiefouten garanderen wij gratis reparatie op voorwaarde dat:

- Het apparaat correct is gebruikt voor het doel waarvoor het is bedoeld.
- Er niet aan het apparaat is geknoeid omdat het anders niet te onderhouden is.
- Het aankoopbewijs kan worden getoond.
- Normale slijtage aan het apparaat niet onder deze garantie valt.

Daarom zijn alle onderdelen die per ongeluk kapot kunnen gaan, die zichtbare tekenen van gebruik met betrekking tot verbruiksartikelen kunnen vertonen (zoals lampen, batterijen, verwarmingselementen, ...) en esthetische onderdelen uitgesloten van garantie, alsook elk defect ten gevolge van niet-naleving van de regels voor gebruik, nalatigheid van gebruik en/ of onderhoud van het apparaat, onzorgvuldigheid, verkeerde of onjuiste installatie, schade tijdens transport, en alle andere schades die de leverancier niet aan te rekenen zijn.

Voor elk defect dat niet binnen de garantieperiode kan worden gerepareerd, wordt het apparaat gratis vervangen.

Als het in verband met een defect, breuk of storing te vervangen onderdeel een accessoire en/ of een afneembaar onderdeel van het product betreft, behoudt Beper zich het recht voor om alleen het betreffende onderdeel te vervangen en niet het volledige product.

**NEEM CONTACT OP MET DE DISTRIBUTEUR IN UW LAND OF DE AFTER SALES-AFDELING VAN BEPER. E-MAIL [assistenza@beper.com](mailto:assistenza@beper.com) EN WE ZORGEN ERVOOR DAT UW BERICHT BIJ UW DISTRIBUTEUR TERECHT KOMT.**

YOU MIGHT ALSO LIKE

**Manual Juicer with lever**

Cod.: MD.403



[beper.com](http://beper.com) 



## **BEPER SRL**

Via Salieri, 30

37050 - Vallese di Oppeano - Verona

Tel. 045/7134674 – Fax 045/6984019

e-mail: [assistenza@beper.com](mailto:assistenza@beper.com)

[beper.com](http://beper.com)

