

beper

- FRULLATORE SOTTOVUOTO - MANUALE DI ISTRUZIONI
 - VACUUM BLENDER - USE INSTRUCTIONS
 - MIXEUR SOUS-VIDE - MANUEL D'INSTRUCTIONS
 - VAKUUMMIXER - BETRIEBSANLEITUNG
 - BATIDORA DE VACÍO - MANUAL DE INSTRUCCIONES
 - ΜΠΛΕΝΤΕΡ ΚΕΝΟΥ ΑΕΡΟΣ - ΕΓΧΕΙΡΙΔΙΟ ΟΔΗΓΙΩΝ
 - VACUUM BLENDER - MANUAL DE INSTRUCCIUNI
- VAKUOVACÍ MIXÉR - POKYNY PRO BEZPEČNOST A POUŽITÍ
 - VACUÛM BLENDER - HANDLEIDING

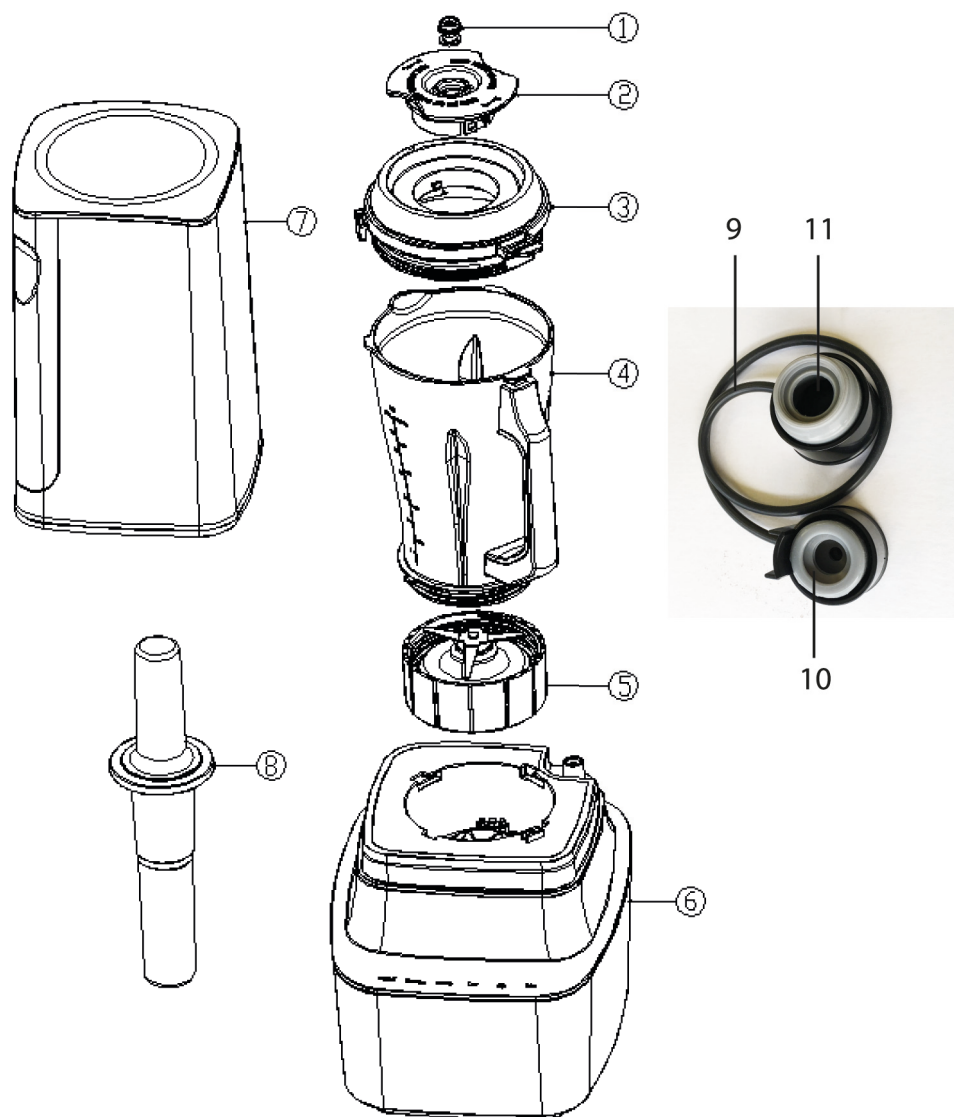


Cod.: BP.620

ITALIANO	pag. 6
ENGLISH	pag. 11
FRANÇAIS	pag. 16
DEUTSCH	pag. 21
ESPAÑOL	pag. 26
ΕΛΛΗΝΙΚΗ	pag. 31
ROMÂNĂ	pag. 36
CZECH	pag. 41
NEDERLANDS	pag. 44

For further information and/or for instructions for use in other languages, please visit: beper.com

Fig.A



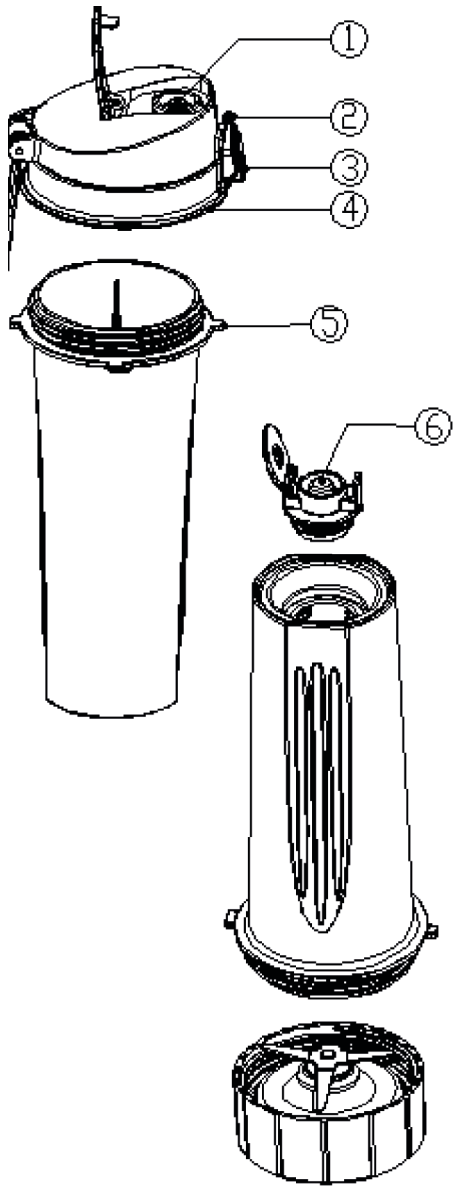


Fig.B

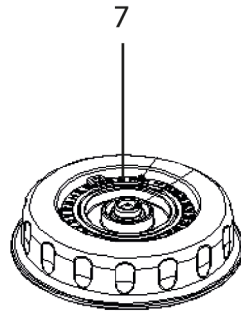


Fig.B1

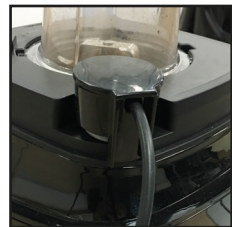


Fig.C

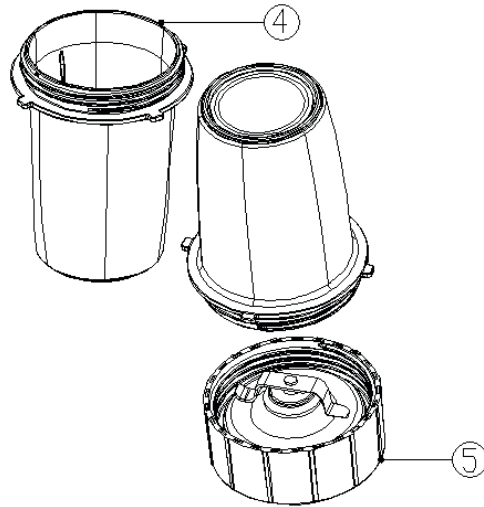
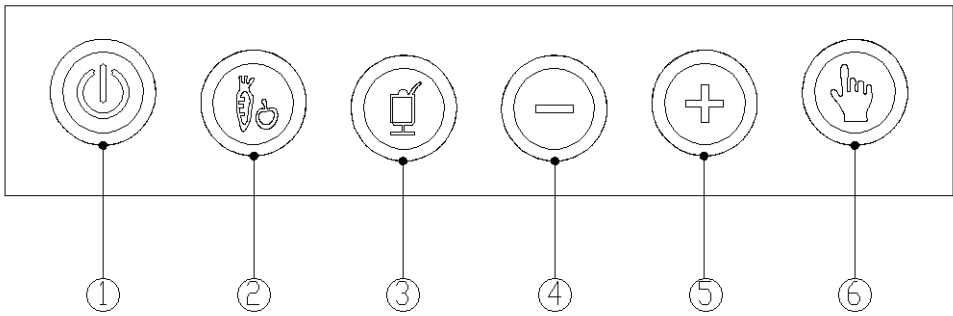


Fig.D



AVVERTENZE GENERALI LEGGERE QUESTE ISTRUZIONI PRIMA DI USARE L'APPARECCHIO.

Prima e durante l'uso dell'apparecchio è necessario seguire alcune precauzioni elementari.

Dopo aver tolto l'imballaggio assicurarsi dell'integrità dell'apparecchio. In caso di dubbio non utilizzare l'apparecchio e rivolgersi a personale professionalmente qualificato. Gli elementi dell'imballaggio (sacchetti di plastica, polistirolo, ecc.) non devono essere lasciati alla portata dei bambini, in quanto potenziali fonti di pericolo.

Assicurarsi sempre che la tensione di rete elettrica sia uguale a quella indicata nell'etichetta dati tecnici e che l'impianto sia compatibile con la potenza dell'apparecchio.

Non tirare mai il cavo per scollegarlo dalla presa di corrente elettrica. Assicurarsi che il cavo non sia in contatto con superfici calde o taglienti.

Non utilizzare l'apparecchio con il cavo danneggiato.

Se il cavo di alimentazione è danneggiato, esso deve essere sostituito dal Costruttore o dal suo Servizio Assistenza Tecnica o comunque da una persona con qualifica simile, in modo da prevenire ogni rischio.

Collegare l'apparecchio esclusivamente ad una presa di corrente elettrica alternata.

In generale è sconsigliabile l'uso di adattatori, prese multiple e/o prolunghe. Qualora il loro uso si rendesse indispensabile è necessario utilizzare solamente adattatori e prolunghe conformi alle vigenti norme di sicurezza.

Questo apparecchio dovrà essere destinato solo all'uso per il quale è stato espressamente concepito. Ogni altro uso è da considerarsi improprio e quindi pericoloso, nonché far decadere la garanzia. Il costruttore non può essere considerato responsabile per eventuali danni derivati da usi impropri, erronei ed irragionevoli.

Per evitare surriscaldamenti pericolosi si raccomanda di svolgere in tutta la sua lunghezza il cavo di alimentazione.

Prima di effettuare qualsiasi operazione di cambio degli accessori o di pulizia disinserire l'apparecchio dalla rete di alimentazione elettrica.

Non lasciare esposto l'apparecchio ad agenti atmosferici (pioggia, sole, etc.).

Non tenere l'apparecchio vicino a fonti di calore (es. termosifone). Questo apparecchio non deve essere utilizzato da persone (compresi i bambini) con capacità fisiche, sensoriali o mentali ridotte; da persone che manchino di esperienza e conoscenza dell'apparecchio, a meno che siano attentamente sorvegliate o ben istruite relativamente all'utilizzo dell'apparecchio stesso da parte di una persona responsabile della loro sicurezza.

Assicurarsi che i bambini non giochino con l'apparecchio.

Allorché si decida di smaltire come rifiuto questo apparecchio, si raccomanda di renderlo inoperante.

SI RACCOMANDA INOLTRE DI RENDERE INNOCUE QUELLE PARTI DELL'APPARECCHIO SUSCETTIBILI DI COSTITUIRE UN PERICOLO. QUESTO APPARECCHIO NON DEVE ESSERE UTILIZZATO DAI BAMBINI. TENERE L'APPARECCHIO ED IL SUO CAVO FUORI DALLA PORTATA DEI BAMBINI.

ALCUNE AVVERTENZE:

1. Quando si scollega la spina si raccomanda di non tirare il cavo di alimentazione, per evitare scosse elettriche o corto circuito;
2. Quando il prodotto non è in uso, si prega di staccare la spina dalla presa.
3. Prima di eseguire qualsiasi operazione di pulizia e/o assemblaggio assicurarsi che il prodotto sia spento.
4. Avviare l'apparecchio solamente dopo aver installato correttamente tutte le componenti.
5. Durante il funzionamento, non aprire il coperchio e non mettere le dita e/o utensili nel contenitore per evitare di lesionarsi.
6. Quando si procede alla pulizia del gruppo lame, fare molta attenzione poiché è molto tagliente e potreste ferirvi.
7. Non immergere il corpo motore, il cavo di alimentazione e la presa in acqua o altri liquidi.
8. Questo apparecchio è dotato di un dispositivo di protezione, contro il surriscaldamento qualora il motore funzioni per un lungo periodo di tempo o venga sovraccaricato.
9. Non avviare l'apparecchio a vuoto.
10. Non superare il livello massimo indicato sul boccale.
11. Questo apparecchio è stato costruito solo per uso domestico.
12. Non usare il prodotto con accessori diversi da quelli in dotazione.
13. Non toccare mai le parti in movimento.
14. Non lasciare mai l'apparecchio incustodito mentre è in funzione.
15. Non estrarre il prodotto frullato dal contenitore con le lame in movimento.
16. Aspettare sempre che le lame siano completamente ferme.
17. Lasciar riposare il motore almeno 10 minuti tra un utilizzo e l'altro.

DESCRIZIONE DEL FRULLATORE FIG. A:

1. Valvola dell'aria
2. Coperchio antispuzzo
3. Coperchio della caraffa
4. Caraffa
5. Gruppo lame
6. Corpo motore
7. Copertura per la riduzione del rumore con sistema sottovuoto
8. Pressino
9. Tubicino per sottovuoto
10. Innesto a corpo motore
11. Innesto per accessori con valvola dell'aria

DESCRIZIONE DEL CONTENITORE DA VIAGGIO FIG. B:

1. Valvola dell'aria
2. Anello di sicurezza = per fermare la parte superiore del coperchio
3. Pulsante di apertura del tappo
4. Coperchio del contenitore da viaggio
5. Valvola dell'aria
6. Tappo trasparente per sottovuoto
7. Coperchio con valvola per sottovuoto e indicazione della data

DESCRIZIONE DEL MACINA CAFFE' FIG. C

1. Contenitore
2. Gruppo lame

PANNELLO COMANDI FIG. D

1. Pulsante ON/OFF
2. Pulsante VACUUM AND BLEND
3. Pulsante SMOOTHIE
4. Pulsante LOW SPEED
5. Pulsante HIGH SPEED
6. Pulsante PULSE

PULSANTE 1:

ON (ACCESO) Dopo aver posizionato la caraffa completa di coperchio, ed aver collegato il cavo di alimentazione alla presa elettrica si udiranno 6 segnali acustici intermittenti e tutte le luci del display lampeggeranno per 6 volte, mentre la luce del pulsante ON /OFF rimarrà accesa, a questo punto la macchina entra in modalità standby. Tenere premuto a lungo il pulsante ON /OFF, fino a quando tutte le luci si accenderanno in maniera fissa, a questo punto sarà possibile scegliere la funzione desiderata.

OFF (Spento): Per spegnere l'apparecchio premere per circa 3 secondi il tasto ON/OFF.

PULSANTE 2 =VACUUM AND BLEND: Per ottenere il frullato sottovuoto è necessario inserire la copertura per la riduzione del rumore. Selezionando questa funzione l'apparecchio attiverà automaticamente il sottovuoto per poi frullare a brevi intervalli di tempo. Il frullato sarà pronto quando comparirà sullo schermo END. Si può interrompere il processo in qualsiasi momento tenendo premuto il tasto ON/OFF.

PULSANTE 3 =SMOOTHIE: Selezionando questa funzione l'apparecchio non attiverà il sottovuoto ma il cibo verrà frullato ad intermittenza per 5 cicli. Si può interrompere il processo in qualsiasi momento tenendo premuto il tasto ON/OFF.

SELEZIONE VELOCITA' -/+

PULSANTE 4 = LOW SPEED Selezionando questa funzione l'apparecchio si avvierà alla velocità minima, per poi fermarsi dopo 3 minuti di lavorazione continua. Si può interrompere il processo in qualsiasi momento tenendo premuto il tasto ON/OFF.

PULSANTE 5 = HIGH SPEED Selezionando questa funzione l'apparecchio si avvierà alla massima velocità, per poi fermarsi dopo 3 minuti di lavorazione continua. Si può interrompere il processo in qualsiasi momento tenendo premuto il tasto ON/OFF.

PULSANTE 6 = PULSE

Per attivare questa funzione premere a lungo il tasto, rilasciare il pulsante per terminare l'operazione. L'apparecchio è impostato per funzionare in maniera continua per 60 secondi.

FUNZIONE SOTTOVUOTO CON TUBICINO

Per attivare la funzione sottovuoto mediante l'apposito tubicino, inserire nel corpo motore il macina caffè provvisto di lame. Collegare l'innesto al corpo motore e l'innesto per accessori alla valvola dell'aria apposta sul coperchio del contenitore da viaggio (**FIG. B1**) Collegare il cavo di alimentazione alla presa elettrica e si udiranno 6 segnali acustici e tutte le luci del display lampeggeranno per 6 volte, dopo di che solo il tasto ON/OFF lampeggerà. Tenere premuto il tasto ON/OFF finché non comparirà sullo schermo 00:00. A questo punto premere di nuovo ON/OFF e a processo terminato apparirà END sul display.

L'operazione sottovuoto con il contenitore potrà essere eseguita sia montando il coperchio da viaggio sia montando il coperchio con indicazione della data.

UTILIZZO DEL PRODOTTO:

Prima di usare il prodotto per la prima volta si raccomanda di pulire ogni componente seguendo le istruzioni riportate nel paragrafo "Pulizia e Manutenzione".

1. Verificare che il coperchio antispruzzo si posizionato correttamente:

Quando il simbolo "▲" è posizionato in corrispondenza del simbolo "■" posto sul coperchio della caraffa significa che è correttamente chiuso.

Quando il simbolo "▲" è posizionato in corrispondenza del simbolo "■" posto sul coperchio della caraffa significa che il coperchio non è stato chiuso correttamente.

2. Inserire il cibo precedentemente tagliato a pezzi ed aggiungere acqua/ latte a seconda della ricetta, facendo attenzione a non superare il livello MAX indicato sulla caraffa.

3. Posizionare il coperchio sopra la caraffa con il beccuccio posto leggermente di lato e poi ruotare fino ad allinearli e chiuderlo saldamente. Questa operazione potrebbe risultare un po' difficoltosa perché per rendere il coperchio ermetico bisognerà esercitare una certa pressione.

4. Posizionare la caraffa sul corpo motore, premere leggermente e ruotare in senso orario fino a bloccare la caraffa in posizione corretta nelle guide poste sul corpo motore. Il manico della caraffa deve risultare a destra del prodotto.

5. Posizionare la copertura per la riduzione del rumore.

6. Collegare il cavo di alimentazione ad una presa elettrica e l'apparecchio si accenderà.

7. A causa della diversità degli ingredienti, inevitabilmente il cibo può attaccarsi alle pareti della caraffa durante il funzionamento. Si consiglia pertanto di fermare l'apparecchio, aprire il coperchio antispruzzo in senso orario e utilizzando il pressino in dotazione muovere il cibo, quindi ricominciare il processo di lavorazione. (Non utilizzare accessori diversi da quelli forniti) .

Pulizia e manutenzione:

1. Scollegare il cavo di alimentazione prima di pulire questo prodotto;

2. Le componenti devono essere pulite subito dopo l'uso;

3. La parte esterna del prodotto può essere pulita con un panno umido, NON immergere e NON risciacquare il corpo motore, il cavo elettrico e la spina in acqua e/o altri liquidi;

4. Questo prodotto deve essere conservato in un luogo asciutto, evitare l'esposizione diretta ai raggi ultravioletti del sole;

5. Prima di riporre il prodotto, assicurarsi che sia pulito e asciutto.

Dati tecnici:

Potenza: 1000W

Alimentazione: 220-240V – 50/60Hz

In un ottica di miglioramento continuo Beper si riserva la facoltà di apportare modifiche e migliorie al prodotto in oggetto senza previo preavviso.



Il simbolo del cestino barrato riportato sull'apparecchio indica che il prodotto, alla fine della propria vita utile, dovendo essere trattato separatamente dai rifiuti domestici, deve essere conferito in un centro di raccolta differenziata per apparecchiature elettriche ed elettroniche oppure riconsegnato al rivenditore al momento dell'acquisto di una nuova apparecchiatura equivalente.

L'adeguata raccolta differenziata per l'avvio successivo dell'apparecchio al riciclaggio, al trattamento e allo smaltimento ambientalmente compatibile contribuisce ad evitare possibili effetti negativi sull'ambiente e sulla salute e favorisce il recupero dei materiali di cui è composto.

L'utente è responsabile del conferimento dell'apparecchio a fine vita alle appropriate strutture di raccolta. Per informazioni più dettagliate inerenti i sistemi di raccolta disponibili, rivolgersi al servizio locale di smaltimento rifiuti, o al negozio dove è stato effettuato l'acquisto.

Chiunque abbandona o cestina questo apparecchio e non lo riporta in un centro di raccolta differenziata per rifiuti elettrici-elettronici è punito con la sanzione amministrativa pecuniaria prevista dalla normativa vigente in materia di smaltimento abusivo di rifiuti

CERTIFICATO DI GARANZIA

La garanzia di applicazione è valida 24 mesi dalla data di acquisto per difetti di materiale o di fabbricazione.

La garanzia è valida unicamente presentando il certificato di garanzia e il documento di acquisto (scontrino fiscale) che certifichi la data di acquisto e il nome del modello dell'apparecchio acquistato.

Se l'apparecchio dovesse richiedere assistenza tecnica rivolgersi al venditore o presso la nostra sede. Questo per conservare inalterata l'efficienza del vostro apparecchio e per NON invalidare la garanzia. Eventuali manomissioni dell'apparecchio da parte di personale non autorizzato invalideranno automaticamente la garanzia.

Condizioni di garanzia

Se ci sono guasti a causa di difetti di materiale e/o fabbricazione durante il periodo di garanzia, garantiamo la riparazione del prodotto gratuitamente.

Non sono coperte dalla garanzia tutte le parti che dovessero risultare difettose a causa di:

- a. Danni da trasporto o da cadute accidentali,
- b. Errata installazione o inadeguatezza impianto elettrico,
- c. Riparazioni o modifiche operate da personale non autorizzato,
- d. Mancata o non corretta manutenzione e pulizia,
- e. Prodotto e/o parti di prodotto soggette a usura e/o consumabili (es.: lampade, batterie, lame)
- f. Mancata osservanza delle istruzioni per il funzionamento dell'apparecchio, negligenza o trascuratezza nell'uso.

L'elenco di cui sopra è a titolo meramente esemplificativo e non esaustivo, in quanto la presente garanzia è comunque esclusa per tutte quelle circostanze che non possono farsi risalire a difetti di fabbricazione dell'apparecchio.

La garanzia è inoltre esclusa in tutti i casi di uso improprio dell'apparecchio ed in caso di uso professionale.

Beper Srl declina ogni responsabilità per eventuali danni che possano direttamente o indirettamente derivare a persone, cose ed animali domestici in conseguenza della mancata osservanza di tutte le prescrizioni indicate nell'apposito "Libretto Istruzioni ed avvertenze" in tema di installazione, uso e manutenzione dell'apparecchio.

Beper Srl
Via Salieri, 30
37050 - Vallesse di Oppeano - Verona
Tel. 045/7134674 – Fax 045/6984019
e-mail: assistenza@beper.com

GENERAL SAFETY ADVICE

READ THE OPERATING INSTRUCTIONS CAREFULLY BEFORE FIRST USE OF THE APPLIANCE.

Read the following instructions carefully, since they give you useful safety information about installation, use and maintenance and help you avoid mishaps and possible accidents.

Remove the packing and make sure that the appliance is intact, with special attention to the supply cable. The elements of the packing (plastic bags, polystyrene, etc) do not have to be accessible to the children, in order to preserve them from danger sources.

It is recommended not to throw these packing material in the domestic waste, but to deliver them to the appropriate station of collection or destruction refusals, asking eventually information to the manager of the Sanitation Department of your own municipality.

Before connecting the appliance make sure that the mains voltage corresponds to the data specified on the label.

If the plug does not suit the socket, let it be replaced with another suitable plug by qualified personnel only, which shall also ensure that the section of the socket cables is suitable for your appliance power absorption.

Never pull the supply cord to unplug the appliance.

Make sure that the supply cord never comes into contact with hot or cutting surfaces

Do not use this appliance if the supply cord is damaged. In case of damage, it must be replaced by the manufacturer, its service agent or similarly qualified persons in order to avoid a hazard.

Only connect this appliance on alternating current

Generally, the use adaptors multiple plugs and/or extensions is not recommended; should they be necessary, please use only simple or multiple adaptors and extensions in compliance with the safety rules in force, making sure that the capacity absorption limit marked on the simple adaptors and the extensions and the maximum power limit marked on the multiple adaptor are not exceeded.

This appliance is to be destined to its special purpose only.

Any other use is to be considered as improper and thus dangerous. The manufacturer cannot be responsible for any damages deriving from improper, wrong or incautious use.

To avoid any heating risk, it is recommended to unroll completely the supply cord and to unplug the appliance, when not used.

Before cleaning, always unplug the appliance.

To protect against electric shock, do not immerse cord, plug or any parts of the appliance into water or other fluids.

Do not hold the appliance with wet hands or feet.

Do not hold the appliance with naked feet.

Do not expose the appliance to atmospheric agents such as rain, wind, snow, hail.

Do not use the appliance near explosives, highly flammable materials, gases, burning flames, heaters.

Do not allow children, disabled people or every people without experience or technical ability to use the appliance if they are not properly watched over. Close supervision is necessary when any appliance used by or near children.

Make sure that children do not play with this appliance.

If you decide not to use the appliance any longer, make it unserviceable by simply cutting the supply cable after disconnecting the plug from the socket.

ALSO MAKE ANY DANGEROUS PARTS UNSERVICEABLE, ESPECIALLY FOR CHILDREN WHO COULD PLAY WITH THE APPLIANCE.

SOME WARNINGS:

1. When disconnecting the plug, do not pull the power cord to avoid electric shock or short circuit;
2. When the product is not in use, please unplug it.
3. Before carrying out any cleaning and / or assembly operation, make sure that the product is switched off.
4. Start the appliance only after all components have been installed correctly.
5. During operation, do not open the cover and do not put your fingers and / or tools in the container to avoid injury.
6. When cleaning the blades, take much care as they are very sharp and you may be injured.
7. Do not immerse the motor housing, power cord and plug in water or other liquids.
8. This appliance is equipped with a protection device against overheating if the motor is operating for a long period of time or overloaded.
9. Do not start the appliance empty.
10. Do not exceed the maximum level indicated on the jar.
11. This appliance was built for domestic use only.
12. Do not use the product with accessories other than those supplied.
13. Never touch moving parts.
14. Never leave the appliance unattended while it is operating.
15. Do not extract the shake product from the container with the moving blades.
16. Always wait until the blades are completely stop.
17. Allow the engine to rest for at least 10 minutes between each use.

DESCRIPTION OF THE BLENDER FIG. A:

1. Air valve
2. Anti-splash cover
3. Lid of the jar
4. Jar
5. Blades
6. Motor housing
7. Cover for noise reduction with vacuum system
8. Pusher
9. Tube for vacuum
10. Connection for the vacuum tube to motor housing
11. Connection for the vacuum tube to accessories with air valve

DESCRIPTION OF THE TRAVEL CONTAINER FIG. B:

1. Air valve
2. Safety ring = to stop the upper part of the cover
3. Cap opening button
4. Travel container lid
5. Air valve
6. Transparent vacuum stopper
7. Lid with vacuum valve and date indicator

DESCRIPTION OF THE COFFEE GRINDER FIG. C

1. Container
2. Blades

CONTROL PANNEL FIG. D

1. ON/OFF Button
2. VACUUM AND BLEND Button
3. SMOOTHIE Button
4. LOW SPEED Button
5. HIGH SPEED Button
6. PULSE Button

BUTTON 1:

ON After placing the jar complete with lid, and connecting the power cord to the electrical outlet you will hear 6 intermittent beeps and all the display lights will flash 6 times, while the ON/OFF button light will remain on, at this point the machine enters standby mode. Keep the ON/OFF button pressed for a long time, until all the lights will steadily light, at this point it will be possible to select the desired function.

OFF: To switch off the appliance press the ON/OFF button for about 3 seconds.

BUTTON 2 =VACUUM AND BLEND: To obtain the vacuum shake you need to insert the noise reduction cover. By selecting this function, the appliance will automatically activate the vacuum and then blend at short intervals of time. The shake will be ready when it appears on the scree the write END. The process can be interrupted at any time by keeping pressed the ON/OFF button.

BUTTON 3 =SMOOTHIE: By selecting this function the appliance will not activate the vacuum but the food will be intermittently blended for 5 cycles. The process can be interrupted at any time by keeping pressed the ON/OFF button.

SPEED SELECTION -/+

BUTTON 4 = LOW SPEED: By selecting this function the appliance will start operating at minimum speed, then stop after 3 minutes of continuous working. The process can be interrupted at any time by keeping pressed the ON/OFF button.

BUTTON 5 = HIGH SPEED: By selecting this function the appliance will start operating at maximum speed, then stop after 3 minutes of continuous working. The process can be interrupted at any time by keeping pressed the ON/OFF button.

BUTTON 6 = PULSE: To activate this function, long press the button, release the button to stop the operation. The appliance is set to operate continuously for 60 seconds.

VACUUM FUNCTION WITH TUBE : To activate the vacuum function by using the special tube, insert the coffee grinder provided with blades into the motor housing. Connect the connection of the tube to the motor housing and the connection of the tube for accessory to the air valve placed on the cover of the travel container (**FIGURE B1**). Connect the power cord to the electrical outlet and you will hear 6 beeps and all the display lights will flash 6 times, after which only the ON/OFF button will flash. Press and hold the ON/OFF button until 00:00 appears on the screen. At this point press ON/OFF again and when the process is complete the write END will appear on the display.

The vacuum operation with the travel container can be performed either by mounting the travel lid or by mounting the lid with date indicator.

USE OF THE PRODUCT:

Before using the product for the first time, it is recommended to clean each component following the instructions in the paragraph "Cleaning and Maintenance".

1. Verify that the anti-splash cover is correctly positioned:

When the symbol "▲" is positioned next to the symbol "■" on the lid of the jar, it means that it is correctly closed. When the symbol "▲" is positioned next to the symbol "■" on the lid of the jar it means that the lid has not been closed properly.

2. Insert the food previously cut into pieces and add water / milk according to the recipe, taking care not to exceed the MAX level indicated on the jar.

3. Place the lid over the jar with the spout slightly to one side and then rotate until it is aligned and close securely. This operation could be a bit difficult because to make the airtight cover you need to exert a certain pressure.

4. Place the jar on the motor housing, press lightly and turn clockwise until the jar is in the correct position in the guides placed on the motor housing. The handle of the jar must be to the right of the product.

5. Place the noise reduction cover.

6. Connect the power cord to an electrical outlet and the unit will turn on.

7. Due to the variety of the ingredients, food can inevitably stick to the jar's walls during operation. It is therefore advisable to stop the appliance, open the anti-splash cover in a clockwise direction and use the supplied pusher to move the food, then start the processing process again. (Do not use accessories other than those supplied).

Cleaning and Maintenance :

1. Unplug the power cord before cleaning the product;

2. The components must be cleaned immediately after use;

3. The external part of the product can be cleaned with a damp cloth, DO NOT immerse and do NOT rinse the motor housing, the cable and the plug in water and / or other liquids;

4. The product must be stored in a dry place, avoid direct exposure to ultraviolet rays of the sun;

5. Before storing the product, make sure it is clean and dry.

Technical Data:

Power: 1000W

Power supply: 220-240V – 50/60Hz

For any improvement reasons, Beper reserves the right to modify or improve the product without any notice.



The European directive 2011/65/EU on Waste Electrical and Electronic Equipment (WEEE), requires that old household electrical appliances must not be disposed of in the normal unsorted municipal waste stream. Old appliances must be collected separately in order to optimize the recovery and recycling of the materials they contain, and reduce the impact on human health and the environment.

The crossed out "wheeled bin" symbol on the product reminds you of your obligation, that when you dispose of the appliance, it must be separately collected.

GUARANTEE CERTIFICATE

This appliance has been checked in the factory. From the date of original purchase a 24 month guarantee applies to material and production defects. The purchase receipt and the guarantee certificate must be submitted together in case of claim to guarantee.

The guarantee is valid only with a guaranty certificate and proof of purchase (fiscal receipt) indicating the date of purchase and the model of the appliance

For any technical assistance, please contact directly the seller or our head office in order to preserve the appliance's efficiency and NOT TO void the guarantee. Any intervention on this appliance by non-authorized persons will automatically void the guarantee.

GUARANTEE CONDITIONS

If the appliance shows defects as a result of faulty material and/or production during the period of guarantee, we guarantee repair free of charge on condition that:

- The appliance has been used properly and for the purpose for which it has been intended.
- The appliance has not been tampered with, otherwise it is not maintainable.
- The purchase receipt shall be presented.
- The appliance showing a fair wear and tear shall not be covered by this guarantee.

Therefore, any part that could be accidentally broken or having visible signs of use in consumable products (such as lamps, batteries, heating elements...) the aesthetic parts are excluded from the guarantee, and any defect whatsoever resulting from non-respect of the rules for use, negligence in usage and/or maintenance of the appliance, carelessness, wrong or improper installation, damage during transport and any other damage not attributable the supplier.

For every defect that could not be repaired within the guarantee period, the appliance will be replaced free of charge.

In any case, if the part to be replaced for defect, breakage or malfunction is an accessory and/or a detachable part of the product, Beper reserves the right to replace only the very part in question and not the entire product

CONTACT YOUR DISTRIBUTOR IN YOUR COUNTRY OR ATER SALES DEPARTMENT BEPER. E-MAIL assistenza@beper.com WHICH WILL FORWARD YOUR ENQUIRIES TO YOUR DISTRIBUTOR.

PRECAUTIONS GENERALES

LIRE ATTENTIVEMENT LES INSTRUCTIONS SUIVANTES AVANT LA PREMIERE UTILISATION DE L'APPAREIL.

Avant et durant l'utilisation de cet appareil il est nécessaire de suivre précautions élémentaires suivantes.

Après avoir enlever l'emballage, s'assurer de l'intégrité de l'appareil. En cas de doute ne pas utiliser l'appareil et s'adresser à un professionnel qualifié. Les éléments d'emballage (sachets plastique, polystyrène, etc.) ne doivent pas être laissés à la portée des enfants, car potentiellement dangereux.

Il est recommandé de ne pas jeter les éléments d'emballage dans les déchets ménagers, mais de les déposer dans les centres de traitement des déchets appropriés, en demandant éventuellement conseil au gérant du centre de sa commune de résidence.

Toujours s'assurer que la tension électrique soit la même que celle indiquée sur l'étiquette des données techniques et que le réseau électrique soit compatible avec la puissance de l'appareil.

En cas d'incompatibilité entre la prise électrique murale et celle de l'appareil faire changer la prise de l'appareil par un professionnel qualifié. Ce dernier devra s'assurer que la section des câbles de la prise soit adaptée à la puissance absorbée par l'appareil.

Ne jamais tirer sur le câble d'alimentation pour débrancher la prise électrique.

S'assurer que le câble n'entre pas en contact avec des superficies chaudes ou coupantes.

Ne pas utiliser l'appareil si le câble d'alimentation est abîmé.

Si le câble d'alimentation est endommagé, pour éviter tout risque, il devra être substitué par le constructeur, par son service d'assistance technique ou toute autre personne de même qualification.

Brancher l'appareil exclusivement sur une prise de courant alterné.

Il est en général déconseiller d'utiliser des adaptateurs, prises multiples et/ou rallonges. En cas de nécessité, utiliser seulement des adaptateurs ou rallonges conformes aux normes de sécurité en vigueur.

Cet appareil ne devra être utilisé que pour l'usage pour lequel il a été conçu.

Tout autre usage sera considéré comme inapproprié et donc dangereux, et engendrera l'annulation de la garantie.

Le constructeur ne peut être tenu pour responsable en cas de dommages causés par une utilisation incorrecte, inappropriée et déraisonnable.

Pour éviter tout risque d'échauffement il est recommandé de dérouler entièrement le câble d'alimentation et de débrancher l'appareil de la prise de courant en cas d'inutilisation.

Avant d'effectuer toute opération de nettoyage ou entretien, débrancher l'appareil de la prise de courant électrique.

Ne jamais immerger l'appareil dans l'eau ou d'autres liquides.

Ne pas toucher l'appareil avec les mains et pieds mouillés ou humides.

Ne pas utiliser l'appareil si vous êtes pieds nus.

Ne pas laisser l'appareil exposé aux agents atmosphériques comme la pluie, le soleil ...

Ne pas laisser l'appareil près d'une source de chaleur (ex. Radiateur)

Ne pas laisser les enfants, les personnes avec des capacités physiques, sensorielles ou mentales réduites, ou manquant d'expérience ou de connaissance technique, utiliser cet appareil sans surveillance

S'assurer que les enfants ne jouent pas avec cet appareil.

DÈS LORS QUE L'APPAREIL DOIT ÊTRE DÉTRUIT, IL EST RECOMMANDÉ DE COUPER LE CÂBLE D'ALIMENTATION, ET DE RETIRER TOUTES LES PARTIES SUSCEPTIBLES DE PRÉSENTER UN QUELCONQUE DANGER, EN PARTICULIER POUR LES ENFANTS QUI POURRAIENT UTILISER CET APPAREIL COMME UN JEU.

QUELQUES PRÉCAUTIONS :

1. Quand on débranche la fiche nous vous recommandons de ne pas tirer le câble d'alimentation, pour éviter des décharges électriques ou un court-circuit ;
2. Quand le produit n'est pas utilisé, nous vous prions de débrancher la fiche de la prise de courant ;
3. Avant d'effectuer n'importe quelle opération de nettoyage et/ou d'assemblage il faut s'assurer que le produit soit éteint.
4. Mettre en marche l'appareil seulement après avoir installé correctement tous les composants.
5. Pendant le fonctionnement, ne pas ouvrir le couvercle et ne pas mettre les doigts et/ou outils dans le récipient pour éviter de se blesser.
6. Quand on procède au nettoyage du groupe des lames, faire très attention puisqu'il est très coupant et vous pouvez vous blesser.
7. Ne pas plonger le corps du moteur, le câble d'alimentation et la prise dans l'eau ou d'autres liquides.
8. Cet appareil est équipé d'un dispositif de protection contre le surchauffage si le moteur fonctionne pour une longue période de temps et s'il est surchargé.
9. Ne pas mettre en marche l'appareil vide.
10. Ne pas dépasser le niveau maximum indiqué sur le bocal.
11. Cet appareil a été constitué seulement pour un usage domestique.
12. Ne pas utiliser le produit avec des accessoires différents de ceux en dotation.
13. Ne jamais toucher les parties en mouvement.
14. Ne jamais laisser l'appareil sans surveillance alors qu'il est en fonction.
15. Ne pas extraire le produit mixé du récipient avec les lames en mouvement.
16. Attendre toujours que les lames soient complètement arrêtées.
17. Laisser reposer le moteur au moins 10 minutes entre une utilisation et une autre.

DESCRIPTION DU MIXEUR IMAGE A :

1. Valve d'air
2. Couvercle anti-éclaboussement
3. Couvercle de la cruche
4. Cruche
5. Groupe de lames
6. Corps du moteur
7. Couverture pour la réduction du bruit avec un système sous-vide
8. Pressoir
9. Petit tube pour sous vide
10. Fiche au corps du moteur
11. Fiche pour accessoires avec valve de l'air

DESCRIPTION DU CONTENEUR DE VOYAGE IMAGE B :

1. Valve de l'air
2. Anneau de sécurité = pour bloquer la partie supérieure du couvercle
3. Pulsant d'ouverture du bouchon
4. Couvercle du récipient de voyage
5. Valve de l'air
6. Bouchon transparent pour sous-vide
7. Couvercle avec valve pour sous-vide avec indications de la date

DESCRIPTION DE LA MACHINE À CAFÉ IMAGE C

1. Récipient
2. Groupe de lames

PANNEAU DE COMMANDES IMAGE D

1. Pulsant ON/OFF
2. Pulsant VACUUM AND BLEND
3. Pulsant SMOOTHIE
4. Pulsant LOW SPEED
5. Pulsant HIGH SPEED
6. Pulsant PULSE

PULSANT 1:

ON (ALLUMÉ) Après avoir positionné la cruche complète de couvercle, et d'avoir branché le câble d'alimentation à la prise de courant on entendra 6 signaux acoustiques intermittents et toutes les lumières de l'écran clignoteront pour 6 fois, alors que la lumière du pulsant ON/OFF restera allumée, à ce point la machine entre en modalité standby. Tenir appuyé longtemps le pulsant ON/OFF, jusqu'à ce que toutes les lumières s'allumeront de façon fixe, à ce point il sera possible de choisir la fonction désirée.

OFF (Éteint) : Pour éteindre l'appareil appuyer pour environ 3 secondes le pulsant ON/OFF.

PULSANT 2 = VACUUM AND BLEND : Pour obtenir le frappé sous-vide il est nécessaire d'insérer la couverture pour la réduction du bruit. En sélectionnant cette fonction l'appareil activera automatiquement le sous-vide pour ensuite mixer à brèves intervalles de temps. Le frappé sera prêt quand il apparaîtra sur l'écran END. On peut interrompre le processus à n'importe quel moment en tenant appuyé le pulsant ON/OFF.

PULSANT 3 = SMOOTHIE : En sélectionnant cette fonction l'appareil n'activera pas le sous-vide mais les aliments seront mixés à intermittence pour 5 cycles. On peut interrompre le processus à n'importe quel moment en tant appuyé le pulsant ON/OFF.

SÉLECTION DE VITESSES +/-

PULSANT 4 = LOW SPEED En sélectionnant cette fonction l'appareil se mettra à la vitesse minimum, pour ensuite s'arrêter après 3 minutes de travail continue. On peut interrompre le processus à n'importe quel moment en tenant appuyé le pulsant ON/OFF.

PULSANT 5 = HIGH SPEED En sélectionnant cette fonction l'appareil se mettra à une vitesse maximum, pour ensuite s'arrêter après 3 minutes de travail continue. On peut interrompre le processus à n'importe quel moment en tenant appuyé le pulsant ON/OFF.

PULSANT 6 = PULSE

Pour activer cette fonction appuyer pour longtemps le pulsant, délivrer le pulsant pour terminer l'opération. L'appareil est imposé pour fonctionner de façon continue pour 60 secondes.

FONCTION SOUS-VIDE AVEC PETIT TUBE



Pour activer la fonction sous-vide par l'intermédiaire d'un petit tube approprié, insérer dans le corps du moteur le manche à café équipé de lames. Brancher la fiche au corps du moteur et la fiche pour des accessoires à la valve de l'air approprié sur le couvercle du récipient de voyage (**IMAGE B1**). Brancher le câble d'alimentation à la prise électrique et on entendra 6 signaux acoustiques et toutes les lumières de l'écran clignoteront pour 6 fois, après cela le pulsant ON/OFF clignotera. Tenir appuyé le pulsant ON/OFF jusqu'à ce que il apparaîtra sur l'écran 00 :00. À ce point appuyer de nouveau sur ON/OFF et au processus terminé il apparaîtra END sur l'écran.



L'opération sous-vide avec le récipient pourra être effectuée en montant le couvercle de voyage mais aussi en montant le couvercle avec une indication de la date.

UTILISATION DU PRODUIT :

Avant d'utiliser le produit pour la première fois nous vous recommandons de nettoyer chaque composant en suivant les instructions reportées dans le paragraphe "Nettoyage et Entretien".

1. Vérifier que le couvercle anti-éclaboussement soit positionné correctement :

Quand le symbole  est positionné en correspondance du symbole  placé sous le couvercle de la cruche cela signifie qu'il est correctement fermé.

Quand le symbole  est positionné en correspondance du symbole  placé sur le couvercle de la cruche cela signifie que le couvercle n'a pas été correctement fermé.

1. Insérer les aliments précédemment coupé en morceaux et ajouter de l'eau/lait en fonction de la recette, en faisant attention à ne pas dépasser le niveau MAX indiqué sur la cruche.

2. Positionner le couvercle sous la cruche avec un petit bec placé légèrement de côté et ensuite tourner jusqu'à l'aligner et le fermer fermement. Cette opération pourrait résulter un peu difficile parce que pour permettre d'avoir le couvercle hermétique il faudra exercer une certaine pression.

3. Positionner la cruche sur le corps du moteur, appuyer légèrement et tourner dans le sens horaire des aiguilles d'une montre jusqu'à bloquer la cruche en position correcte dans les guides placées sur le corps du moteur. Le manche de la cruche doit résulter à droite du produit.

4. Positionner la couverture pour la réduction du bruit.

5. Brancher le câble d'alimentation à une prise de courant et l'appareil s'allumera.

6. À cause de la diversité des ingrédients, inévitablement les aliments peuvent s'attacher aux parois de la cruche pendant le fonctionnement. Nous vous conseillons en outre d'arrêter l'appareil, d'ouvrir le couvercle anti-éclaboussement dans le sens horaire des aiguilles d'une montre et en utilisant le pressoir en dotation, tourner les aliments, donc recommencer le processus de travail (Ne pas utiliser des accessoires différents à ceux fournis).

Nettoyage et entretien :

1. Débrancher le câble d'alimentation avant de nettoyer ce produit ;
2. Les composants doivent être nettoyés aussitôt après l'utilisation ;
3. La partie externe du produit peut être nettoyée avec un chiffon humide, NE PAS plonger et NE PAS laver le corps du moteur, le câble électrique et la prise dans de l'eau et/ou dans d'autres liquides ;
4. Ce produit doit être conservé dans un lieu sec, éviter l'exposition directe aux rayons ultraviolets du soleil ;
5. Avant de ranger le produit, s'assurer qu'il soit propre et sec.

Données Techniques :

Puissance : 1000W

Alimentation : 220-240V – 50/60Hz

Dans un souci d'amélioration permanent Beper se réserve le droit d'apporter des modifications et améliorations au produit sans aucun préavis.



Le produit en fin de vie doit être détruit selon les normes en vigueur relatives à l'élimination des déchets et ne peut être traité comme simple déchet ménagé.

Le produit doit être détruit dans un centre d'élimination des déchets adapté ou être restitué au revendeur dans le cas d'une substitution avec un autre produit équivalent neuf.

Le fabricant prendra à sa charge les frais occasionnés pour la destruction du produit selon les termes de la loi en vigueur.

Le produit est composé de pièces non biodégradables et substances qui peuvent polluer l'environnement si détruites de façon inappropriée. Par ailleurs, certaines parties de ces matières peuvent être recyclées évitant ainsi toute pollution pour l'environnement. Il est de votre et notre devoir de préserver la santé de l'environnement. Le symbole indique que le produit répond aux normes requises par les nouvelles directives introduites en faveur de l'environnement (2011/65/EU) et que le produit doit être détruit de façon appropriée au terme du cycle de vie.

CERTIFICAT DE GARANTIE

La garantie d'application est valable pour 24 mois à partir de la date d'achat pour des défauts de matériel ou de fabrication.

La garantie est valable uniquement en présentant le certificat de garantie et le document d'achat (ticket de caisse) qui certifie la date d'achat et le nom du modèle de l'appareil acheté

Si l'appareil devrait demander l'assistance technique s'adresser au vendeur ou auprès de notre siège. Ceci pour conserver inaltérée l'efficacité de votre appareil et pour NON invalider la garantie. Des éventuelles manipulations de l'appareil de la part du personnel non autorisé invalident automatiquement la garantie.

CONDITIONS DE GARANTIE

S'il y a des pannes à cause des défauts de matériel et/ou de fabrication pendant la période de garantie, nous garantissons la réparation du produit gratuitement.

Elles ne sont pas couvertes de la garantie toutes les parties qui devraient résulter défectueuses à cause de :

- a. Dommages de transport ou de chutes accidentelles,
 - b. Installation erronée ou inadaptation de l'installation électrique,
 - c. Réparations ou modifications effectuées par un personnel non autorisé,
 - d. Manque ou incorrect entretien et nettoyage,
 - e. Produit et/ou parties du produit relevant de l'usure et/ou consommables (ex : lampes piles, lames)
 - f. Manque d'observation des instructions pour le fonctionnement de l'appareil, négligence dans l'utilisation
- La liste indiquée ci-dessus est à titre purement exemplaire et non exhaustif, car la présente garantie est donc exclue pour toutes les circonstances qui ne peuvent pas dériver des défauts de fabrication de l'appareil.

En outre la garantie est exclue dans tous les cas d'usage impropre de l'appareil et en cas d'usage professionnel. Beper S.R.L. décline chaque responsabilité pour des éventuels dommages qui peuvent directement ou indirectement dériver à des personnes, des choses et des animaux domestiques, en conséquence au non-respect de toutes les prescriptions indiquées dans le « livret des instructions et des précautions » approprié, en thème d'installation, d'utilisation et d'entretien de l'appareil.

LE SERVICE APRÈS-VENTE EST EFFECTUÉ PAR VOTRE REVENDEUR OU PAR

L'IMPORTATEUR/DISTRIBUTEUR DES PRODUITS BEPER.

ÉCRIVEZ UN E-MAIL AU assistenza@beper.com POUR CONNAITRE LE CENTRE SERVICE AGRÉÉ BEPER LE PLUS PROCHE DE CHEZ VOUS.

ALLGEMEINE ANLEITUNGEN

1. Diese Anleitungen aufmerksam lesen, denn sie geben wichtige Hinweise zu Ihrer eigenen Sicherheit bei Installation, Benutzung und Service. Sie können dadurch Störungen und Unfälle vermeiden, die u.U. Ihre Sicherheit beeinträchtigen können.

2. Beim Auspacken überprüfen, ob das Gerät unversehrt ist, insbesondere Anschlußkabel.

3. Im Falls der Kabel ist zerstört, die Reparatur oder die Ersetzung dürfen nur von Fachkräften durchgeführt werden oder sie können erhebliche Gefahren für den Benutzer entstehen.

4. Vor Geräteanschluß überprüfen, ob der Netzstrom und die Schildwerte übereinstimmen. Das Gerät kann Schäden erleiden, wenn einer nicht geeigneten Spannung unterliegt.

5. Bei Nichtübereinstimmung von Gerätestecker und Steckdose lassen Sie die Steckdose durch einen geeigneten Typ von qualifiziertem Fachpersonal ersetzen, das auch überprüfen soll, ob der Durchschnitt der Steckerkabel der vom Gerät aufgenommenen Leistung entspricht.

6. Die Benutzung von Paßstücken, Vielfrachsteckdosen und/oder Verlängerungskabel ist in der Regel nicht ratsam, insbesondere in Badezimmer oder Duschaum. Müssen diese Teile unbedingt verwendet werden, so benutzen Sie nur Einfach-oder Vielfrachpaßstücke bzw. Verlängerungskabel, die den geltenden Sicherheitsvorschriften entsprechen.

Darauf achten, daß die auf dem Einfachpaßstück bzw. Verlängerungskabel angegebene Stromleistungsgrenze und die auf dem Vielfachpaßstück angegebene Höchstleistungsgrenze nicht überschritten werden.

7. Gerät bei beschädigtem Anschlußkabel oder Stecker nicht benutzen.

8. Bei Störung und/oder Fehlbetrieb Gerät ausschalten und nicht eingreifen. Zur eventuellen Reparatur das Gerät nur zu einer Beper Vertragsservicestelle bringen und nur den Einsatz von Originalersatzteilen, verlangen. Die Nichtbeachtung dieser Anleitungen kann die Sicherheit des Gerätes beeinträchtigen.

9. Gerät nur für der vorgesehenen Zweck, einsetzen. Jede andersartige Benutzung ist ungeeignet und deswegen gefährlich. Für Schaden, die durch unsachgemäße und unvernünftige Handhabung verursacht werden, wird nicht gehaftet.

10. Gerät keinesfalls ins Wasser bzw. in andere Flüssigkeiten tauchen.
11. Gerät nicht in der Nähe von Sprengstoffen, stark brennbaren Materialien, Gasen oder Flammen bedienen.
12. Gerät nicht von Kindern oder Ungeschickten unbewacht bedienen lassen.
13. Gerät nicht mit nassen oder feuchten Händen und Füßen berühren.
14. Für absolute Betriebssicherheit nur vorgesehene Zubehörteile verwenden..
15. Gerät nicht im Duschaum und bei Badewanne oder beim Waschbecken benutzen: die Anwesenheit von Wasser könnte lebensgefährlich sein.
16. Stecker niemals an der Leitung bzw. an dem Gerät aus der Steckdose ziehen.
17. Das Kabel nicht herabhängen lassen.
18. Gerät nicht den Witterungseinflüssen (Regen, Wind, Schnee, Hagel usw.) aussetzen.
19. Bei Nicht benutzen bzw. Reinigen den Gerätestecker aus der Steckdose ziehen.
20. Falls Sie entscheiden, das Gerät nicht mehr zu verwenden, dann ist es empfehlenswert, das Gerät durch Abschneiden des Anschlußkabel außer Betrieb zu setzen, nachdem der Stecker aus der Steckdose gezogen wurde. Es wird ferner empfohlen, die Geräteteile, die lebensgefährlich sein können, außer Betrieb zu setzen, besonders für die Kinder, die mit dem Gerät außer Gebrauch spielen können.
21. Beim Nichtgebrauch, vor dem Einfügen oder Entnehmen seiner Bestandteile und vor dem Durchführung von Reinigungsarbeiten muß das Gerät vom Strom abgeschaltet werden.
22. Es wird empfohlen das Gerät sauber zu halten um die o.g. Funktionsstörungen und Feuer -Gefahr zu vermeiden.
23. Achten Sie darauf, dass alle die das Gerät benutzen, diese Anleitungen lesen.
24. Diese Anleitungen aufbewahren.

EINIGE WARNHINWEISE:

1. Ziehen Sie beim Abziehen des Steckers nicht am Netzkabel, um Stromschlag oder Kurzschluss zu vermeiden;
2. Wenn das Produkt nicht in Gebrauch ist, ziehen Sie bitte den Netzstecker aus der Steckdose.
3. Bevor Sie Reinigungs- und/oder Montagearbeiten durchführen, vergewissern Sie sich, dass das Produkt ausgeschaltet ist.
4. Starten Sie das Gerät erst, wenn alle Komponenten korrekt zusammengesetzt sind.
5. Öffnen Sie während des Betriebs nicht die Abdeckung und stecken Sie Ihre Finger und/oder Werkzeuge nicht in den Behälter, um Verletzungen zu vermeiden.
6. Seien Sie beim Reinigen der Klingen-Einheit sehr vorsichtig, da sie sehr scharf ist und Sie sich verletzen können.
7. Tauchen Sie das Motorgehäuse, das Netzkabel und den Stecker nicht in Wasser oder andere Flüssigkeiten.
8. Dieses Gerät ist mit einer Überhitzungsschutzeinrichtung ausgestattet, sollte der Motor über einen längeren Zeitraum laufen oder überlastet werden.
9. Starten Sie das Gerät nicht im leeren Zustand.
10. Überschreiten Sie nicht den auf dem Krug angegebenen Maximalwert.
11. Dieses Gerät ist nur für den Hausgebrauch bestimmt.
12. Verwenden Sie das Produkt nicht mit anderem als dem mitgelieferten Zubehör.
13. Berühren Sie niemals die Teile die sich in Bewegung befinden.
14. Lassen Sie das Gerät niemals unbeaufsichtigt, während es in Betrieb ist.
15. Entfernen Sie das gemixte Produkt nicht aus dem Behälter, wenn die Klingen in Bewegung sind.
16. Warten Sie immer darauf, dass die Klingen vollständig zum Stillstand kommen.
17. Lassen Sie den Motor mindestens 10 Minuten zwischen den Anwendungen ruhen.

BESCHREIBUNG DER MIXER ABB. A:

1. Luftventil
2. Schutzabdeckung gegen Spritzer
3. Krugdeckel
4. Krug
5. Klingen-Einheit
6. Motorgehäuse
7. Geräuschhemmende Abdeckung mit Vakuumsystem
8. Schieber
9. Vakuumschlauch
10. Anschluss in das Motorgehäuse
11. Anschluss für Zubehör mit Luftventil

BESCHREIBUNG DES REISEBEHÄLTERS ABB. B:

1. Luftventil
2. Sicherheitsring = zum Stoppen des oberen Teils der Abdeckung
3. Kappenöffnungsknopf
4. Reisebehälterdeckel
5. Luftventil
6. Transparente Vakuumkappe
7. Deckel mit Vakuumventil und Datumsanzeige

BESCHREIBUNG DER KAFFEEMÜHLE ABB. C

1. Behälter
2. Klingen-Einheit

BEDIENFELD ABB. D

1. EIN/AUS-Taste
2. VACUUM AND BLEND-Taste
3. SMOOTHIE-Taste
4. LOW SPEED-Taste
5. HIGH SPEED-Taste
6. PULSE-Taste

TASTE 1:

ON (EIN): Nach dem Sie die Karaffe komplett mit Abdeckung aufgestellt haben und das Netzkabel an die Steckdose angeschlossen haben, werden Sie 6 intermittierende Pieptöne hören und alle Anzeigeleuchten werden 6 mal blinken, während das Licht der EIN/AUS-Taste eingeschaltet bleibt, woraufhin die Maschine in den Standby-Modus wechselt. Halten Sie die EIN/AUS-Taste so lange gedrückt, bis alle Leuchten dauerhaft eingeschaltet sind, und wählen Sie dann die gewünschte Funktion.

OFF (AUS): Um das Gerät auszuschalten, drücken Sie ca. 3 Sekunden lang die ON/OFF-Taste.

TASTE 2 =VAKUUM AND BLEND: Um das vakuumgemixte Produkt zu erhalten, ist es notwendig, die geräuschhemmende Abdeckung einzusetzen. Wenn diese Funktion ausgewählt ist, aktiviert das Gerät automatisch das Vakuum und mischt dann in kurzen Abständen. Der Shake ist bereit, wenn END auf dem Bildschirm erscheint. Sie können den Prozess jederzeit unterbrechen, indem Sie die ON/OFF-Taste gedrückt halten.

TASTE 3 =SMOOTHIE: Die Auswahl dieser Funktion aktiviert nicht das Vakuum, aber die Speisen werden 5 Zyklen lang intermittierend gemischt. Sie können den Prozess jederzeit unterbrechen, indem Sie die ON/OFF-Taste gedrückt halten.

GESCHWINDIGKEITSAUSWAHL (-/+)

TASTE 4 = LOW SPEED Die Auswahl dieser Funktion startet das Gerät mit der minimalen Geschwindigkeit und stoppt dann nach 3 Minuten kontinuierlicher Verarbeitung. Sie können den Prozess jederzeit unterbrechen, indem Sie die ON/OFF-Taste gedrückt halten.

TASTE 5 = HIGH SPEED Die Auswahl dieser Funktion startet das Gerät mit voller Geschwindigkeit und stoppt dann nach 3 Minuten kontinuierlicher Verarbeitung. Sie können den Prozess jederzeit unterbrechen, indem Sie die ON/OFF-Taste gedrückt halten.

TASTE 6 = PULSE

Um diese Funktion zu aktivieren, halten Sie die Taste gedrückt und lassen Sie die Taste los, um den Vorgang zu beenden. Das Gerät ist so eingestellt, dass es 60 Sekunden lang kontinuierlich arbeitet.

VAKUUMFUNKTION MIT RÖHRCHEN

Um die Vakuumfunktion über das Vakuumröhrchen zu aktivieren, stecken Sie die Kaffeemühle mit den Klingen in das Motorgehäuse. Verbinden Sie den Anschluss am Motorgehäuse und den Zubehöranschluss mit dem Luftventil am Deckel des Reisebehälters. Schließen Sie das Netzkabel an die Steckdose an und Sie werden 6 Pieptöne hören und alle Anzeigeleuchten werden 6 mal blinken, danach blinkt nur noch die EIN/AUS-Taste. Halten Sie die EIN/AUS-Taste gedrückt, bis 00:00 Uhr auf dem Display erscheint. Drücken Sie nun erneut ON/OFF und wenn der Prozess beendet ist, erscheint END auf der Anzeige.

Der Vakuumbetrieb mit dem Behälter kann entweder sowohl mit Reisedeckel als auch mit dem Deckel mit Datumsanzeige durchgeführt werden.

VERWENDUNG DES PRODUKTS:

Vor der ersten Verwendung des Produkts wird empfohlen, jede Komponente gemäß den Anweisungen im Abschnitt "Reinigung und Wartung" zu reinigen.

1. Überprüfen Sie, ob der Spritzschutzdeckel richtig positioniert ist:

Wenn das Symbol "▲" auf dem Symbol "■" auf dem Krugdeckel positioniert ist, bedeutet dies, dass er korrekt geschlossen ist.

Wenn das Symbol "▲" auf dem Symbol "■" auf dem Krugdeckel positioniert ist, bedeutet dies, dass der Spritzschutzdeckel nicht richtig geschlossen wurde.

2. Geben Sie das zuvor in Stücke geschnittene Essen hinein und fügen Sie Wasser/Milch nach dem Rezept hinzu, wobei Sie darauf achten sollten, den auf der Karaffe angegebenen MAX-Wert nicht zu überschreiten.

3. Legen Sie den Deckel mit dem Ausguss leicht zur Seite auf den Krug und drehen Sie ihn dann, bis er ausgerichtet und sicher verschlossen ist. Dieser Vorgang kann etwas schwierig sein, da Sie, um die Abdeckung luftdicht zu machen, einen gewissen Druck ausüben müssen.

4. Stellen Sie die Karaffe auf das Motorgehäuse, drücken Sie leicht und drehen Sie sie im Uhrzeigersinn, bis die Karaffe in den Führungen an der Motorgehäuse in der richtigen Position arretiert ist. Der Griff der Karaffe muss sich rechts neben dem Produkt befinden.

5. Positionieren Sie die Geräuschhemmende Abdeckung.

6. Schließen Sie das Netzkabel an eine Steckdose an und das Gerät schaltet sich ein.

7. Aufgrund der Vielfalt der Zutaten können Lebensmittel während des Betriebs unweigerlich an den Rändern der Karaffe haften bleiben. Es ist daher ratsam, das Gerät anzuhalten, die Spritzschutzabdeckung im Uhrzeigersinn zu öffnen und die Speisen mit dem mitgelieferten Schieber zu bewegen und dann den Verarbeitungsprozess erneut zu starten. (Verwenden Sie kein anderes als das mitgelieferte Zubehör).

Reinigung und Wartung:

1. Ziehen Sie den Netzstecker, bevor Sie dieses Produkt reinigen;
2. Die Komponenten müssen sofort nach Gebrauch gereinigt werden;
3. Die Außenseite des Produkts kann mit einem feuchten Tuch gereinigt werden. Das Motorgehäuse, das elektrische Kabel und den Stecker NICHT in Wasser und/oder andere Flüssigkeiten eintauchen und/oder damit spülen;
4. Dieses Produkt sollte an einem trockenen Ort gelagert werden und eine direkte Einwirkung von ultravioletten Strahlen der Sonne sollte vermieden werden;
5. Vergewissern Sie sich vor der Lagerung des Produkts, dass es sauber und trocken ist.

Technische Daten:

Leistung: 1000W

Stromversorgung: 220-240V - 50/60Hz

In Hinblick auf eine Verbesserungsperspektive behält sich Beper das Recht vor, das betreffende Produkt ohne Voranmeldung zu ändern bzw. umzubauen.



Die WEEE-Richtlinie (von engl.: Waste Electrical and Electronic Equipment; deutsch: (Elektro- und Elektronikgeräte-Abfall) ist die EG-Richtlinie 2011/65/EU zur Reduktion der zunehmenden Menge an Elektronikschrott aus nicht mehr benutzten Elektro- und Elektronikgeräten. Ziel ist das Vermeiden, Verringern sowie umweltverträgliche Entsorgen der zunehmenden Mengen an Elektronikschrott durch eine erweiterte Herstellerverantwortung.

Ihr Gerät enthält wertvolle Rohstoffe, die wieder verwertet werden können.

Bringen Sie das Gerät zur Entsorgung zu einer Sammelstelle Ihrer Stadt oder Gemeinde.

Elektro- und Elektronikgeräte mit folgender Kennzeichnung versehen und dürfen nicht mehr über Restmüll, sondern nur noch über die öffentlichen Entsorgungsträger und anschließende Rückgabe an die Hersteller und Importeure entsorgt werden.

GARANTIESCHEIN

Die Gewährleistung gilt 24 Monate ab Kaufdatum für Material- und Herstellungsfehler.

Die Garantie gilt nur wenn der Garantieschein vom Kaufbeleg (Quittung), mit Kaufdatum und Name des gekauften Gerätemodells, begleitet wird.

Sollte das Gerät einmal technische Unterstützung benötigen, wenden Sie sich bitte an dem Verkäufer oder an unserem Firmensitz. Dies um die Effizienz des Gerätes aufrechtzuerhalten und damit die Garantie NICHT erlischt. Bei eventuellen Beschädigungen des Gerätes durch nicht autorisierte Personen, erlischt die Garantie automatisch.

GARANTIEBEDINGUNGEN

Sollte es zu Funktionsstörungen aufgrund von Fehlern in Material und / oder Verarbeitung während der Garantiezeit kommen, garantieren wir die Reparatur des Produkts kostenlos.

Alle Teile die nicht durch Garantie gedeckt sind, sind die, die sich als defekt erweisen aufgrund von:

- a. Transportschäden oder Stürze,
- b. Falscher Installation oder ungeeigneter elektrischer Anlage,
- c. Reparaturen oder Änderungen durch nicht autorisierte Personen,
- d. Fehlender oder falscher Wartung und Reinigung,
- e. Produkt und / oder Teile des Produkts, die dem Verschleiß unterliegen und / oder Verbrauchsmaterial (z. B.: Lampen, Batterien, Klingen) darstellen
- f. Nicht befolgen der Gebrauchsanweisungen des Gerätes, Fahrlässigkeit oder unvorsichtigem Gebrauch.

Die obige Liste ist beispielhaft und nicht erschöpfend, da diese Garantie für all jene Situationen ausgeschlossen ist, den keinem Produktionsfehler zuzuweisen sind.

Die Garantie ist auch in allen Fällen von missbräuchlichen Verwendung des Gerätes und im Falle vom beruflichen Einsatz ausgeschlossen.

Beper Srl übernimmt keine Verantwortung für Schäden, die direkt oder indirekt Personen, Gegenstände und Haustieren betreffen könnten, als Folge der Nicht-Einhaltung aller in der Broschüre „Gebrauchsanweisungen und Warnungen“ enthaltenen Anweisungen in Bezug auf Installation, Bedienung und Wartung.

TRETEN SIE BITTE IN VERBINDUNG MIT IHREN HÄNDLER IN IHREM LAND
ODER POST SALES ABTEILUNG VON FA. BEPER. E-MAIL assistenza@beper.com
DIE IHREN HÄNDLER NENNEN WIRD

ADVERTENCIAS GENERALES

LEER ESTAS INSTRUCCIONES ANTES DE USAR EL APARATO

Antes y durante el uso del artículo es necesario seguir algunas precauciones básicas.

Tras haber quitado el embalaje, asegurarse de la integridad del artículo. En caso de duda, no utilizar el artículo y dirigirse a personal profesionalmente cualificado.

Los elementos del embalaje (bolsas de plástico, poliestireno, etc.) no deben dejarse cerca del alcance de los niños al representar un peligro para ellos.

Se recomienda no tirar junto con los residuos domésticos los materiales presentes en el embalaje sino depositarlos en centros de recogida de residuos, solicitando información adicional al gestor del punto de recogida urbano del propio ayuntamiento donde se resida.

Asegurarse siempre de que la tensión de la red eléctrica sea igual a la indicada en la etiqueta de los datos técnicos que y que la instalación sea compatible con la potencia del aparato.

En caso de incompatibilidad entre el enchufe del aparato y la toma de corriente, sustituir el enchufe por otro por una persona profesionalmente cualificada. En concreto, este último, deberá también corroborar que la sección de cables de presa sea la idónea a la potencia necesaria para el aparato.

No tirar nunca el cable para desenchufarlo de la corriente eléctrica. Asegurarse de que el cable no esté en contacto con superficies calientes o cortantes.

No utilizar el aparato con el cable dañado.

Conectar el aparato exclusivamente a una presa de corriente alterna. En general, se desaconseja el uso de adaptadores, presas múltiples y prolongadores. Si el uso fuera indispensable, es necesario utilizar solamente adaptadores y prolongadores de acuerdo a las normas vigentes de seguridad.

Este aparato deberá destinarse sólo al uso para el que ha sido fabricado. Cualquier otro tipo de uso será considerado inapropiado y, por lo tanto, peligroso y hará perder la garantía del mismo. El fabricante no podrá ser considerado el responsable de los posibles daños derivados de usos inadecuados, erróneos e irracionales.

Para evitar sobrecalentamientos peligrosos, se recomienda estirar totalmente el cable de alimentación y de desenchufar el enchufe de la red de alimentación eléctrica cuando el aparato no esté siendo utilizado.

Para evitar calentamientos peligrosos, se recomienda estirar completamente el cable de alimentación y desenchufarlo de la red eléctrica cuando no esté siendo utilizado.

No introducir nunca el aparato en agua u otros líquidos.

No tocar el aparato con las manos o pies mojados o húmedos.

No utilizar el aparato con los pies desnudos.

No dejar el aparato expuesto a los agentes atmosféricos (lluvia, sol, etc.)

No dejar el aparato cerca de fuente de calor (ej. radiador)

Este aparato no debe ser utilizado por personas (incluido niños) con capacidad física, sensorial o mental reducida o personas con falta de experiencia y conocimiento del aparato salvo que estén controladas o bien instruidas respecto al uso del propio aparato por parte de la persona responsable de su seguridad.

Asegurarse de que no niños no jueguen con el aparato.

Cuando se decida tirar a la basura este aparato, se recomienda convertirlo en inoperante previamente cortando el cable de alimentación.

SE, RECOMIENDA ADEMÁS CONVERTIR EN INÓCUAS LAS PARTES DEL APARATO SUSCEPTIBLES DE CONSTITUIR UN PROBLEMA, ESPECIALMENTE PARA LOS NIÑOS QUE PODRÍAN UTILIZAR EL APARATO PARA JUGAR.

Advertencias

1. No tire el cable de alimentación para desenchufar el aparato, para evitar choque eléctrico o cortocircuitos
2. Desenchufe el aparato cuando no está en uso
3. Antes de cada operación de limpieza y/o montaje, asegúrese de que el aparato está apagado
4. Encienda el aparato solo después de que todos los componentes se hayan instalado correctamente.
5. Durante la operación, no abra la tapa y no ponga sus dedos y / o herramientas en el recipiente para evitar lesiones.
6. Cuando limpie las cuchillas, tenga mucho cuidado, ya que están muy afiladas y puede sufrir lesiones.
7. No sumerja la carcasa del motor, el cable de alimentación ni el enchufe en agua u otros líquidos.
8. Este aparato está equipado con un dispositivo de protección contra el sobrecalentamiento si el motor está funcionando durante un largo período de tiempo o sobrecargado.
9. No encienda el aparato si está vacío.
10. No exceda el nivel máximo indicado en el frasco.
11. Este aparato fue construido solo para uso doméstico
12. No utilice el producto con accesorios que no sean los incluidos.
13. Nunca toque las partes móviles.
14. Nunca deje el aparato desatendido mientras está funcionando.
15. No extraiga el producto del batido del recipiente con las cuchillas en movimiento.
16. Siempre espere hasta que las cuchillas estén completamente paradas.
17. Deje que el motor descanse durante al menos 10 minutos entre cada uso.

Descripción del aparato

1. Válvula de aire
2. Cubierta anti-salpicaduras
3. Tapa del frasco
4. Frasco
5. Cuchillas
6. Carcasa del motor
7. Funda para reducción de ruido con sistema de vacío
8. Prensador
9. Tubo para vacío
10. Conexión para el tubo de vacío a la carcasa del motor
11. Conexión del tubo de vacío a los accesorios con válvula de aire

Descripción del contenedor de viajes

1. Válvula de aire
2. Anillo de seguridad = para detener la parte superior de la cubierta.
3. Botón de apertura de la tapa
4. Tapa del contenedor de viaje.
5. Válvula de aire
6. Tapón de vacío transparente
7. Tapa con válvula de vacío e indicador de fecha.

Descripción del molinillo de café

1. Contenedor
2. Cuchillas

Panel de control

1. Botón ON / OFF
2. Botón VACUUM AND BLEND
3. Botón SMOOTHIE
4. Botón LOW SPEED
5. Botón HIGH SPEED
6. Botón PULSE

Botón 1:

ON: Después de montar el frasco completo con tapa sobre la batidora, y conectar el cable de alimentación a la toma de corriente, oír 6 pitidos intermitentes y todas los indicadores de la pantalla parpadearán 6 veces, mientras el indicador del botón ON/OFF permanecerá encendido; en este punto el aparato entra en modo de espera. Mantenga presionado el botón ON / OFF durante mucho tiempo, hasta que todos los indicadores de la pantalla permanecen encendidos, en este punto es posible seleccionar la función deseada.

OFF: Para apagar el aparato, mantenga presionado el botón ON/OFF durante aproximadamente 3 segundos.

Botón 2=VACUUM AND BLEND: para obtener su batido al vacío, inserte la funda para reducción de ruido sobre el aparato. Seleccionando esta función, el aparato activará automáticamente el vacío y luego mezclará en intervalos cortos de tiempo. El batido estará pronto cuando la palabra END se enciende en la pantalla. Este proceso puede interrumpirse en cualquier momento manteniendo presionado el botón ON / OFF.

Botón 3=SMOOTHIE: Seleccionando esta función, el aparato no activará el vacío, pero el batido se mezclará de forma intermitente durante 5 ciclos. Este proceso puede interrumpirse en cualquier momento manteniendo presionado el botón ON / OFF.

SELECCION DE VELOCIDAD

Botón 4=LOW SPEED: Seleccionando esta función, el aparato comenzará a funcionar a la velocidad mínima, y se detendrá después de 3 minutos de operación continua. Este proceso puede interrumpirse en cualquier momento manteniendo presionado el botón ON / OFF.

Botón 5=HIGH SPEED: Seleccionando esta función, el aparato comenzará a funcionar a la velocidad máxima, y se detendrá después de 3 minutos de operación continua. Este proceso puede interrumpirse en cualquier momento manteniendo presionado el botón ON / OFF.

Botón 6=PULSE: para activar esta función, mantenga presionado el botón PULSE, y suéltelo para interrumpir la operación. El aparato está configurado para funcionar continuamente durante 60 segundos.

Función de vacío con tubo: para activar la función de vacío usando el tubo dedicado, inserte el molinillo de café con sus cuchillas sobre la carcasa de motor. Conecte la conexión del tubo de vacío con la carcasa del motor y la otra conexión del tubo de vacío para los accesorios a la válvula de aire sobre la tapa del contenedor de viaje (**fig. B1**). Conecte el cable de alimentación a la toma de corriente, oírás 6 pitidos intermitentes y todos los indicadores de la pantalla parpadearán 6 veces, mientras el indicador del botón ON/OFF permanecerá encendido. Mantenga presionado el botón ON / OFF hasta que el indicador 00.00 se encienda en la pantalla. En este punto presione el botón ON / OFF otra vez para activar la función; cuando se complete el proceso, la palabra FIN aparecerá en la pantalla. El proceso de vacío con el contenedor de viaje puede ser activado ya sea montando la tapa de viaje o montando la tapa con indicador de fecha.

Uso del aparato

Antes de usar este aparato por la primera vez, se recomienda limpiar cada componente siguiendo las instrucciones en el párrafo "Limpieza y mantenimiento".

1. Verifique que la cubierta anti-salpicaduras esté colocada correctamente:

Cuando el símbolo "▲" está posicionado cerca del símbolo "■" sobre la tapa del frasco, la cubierta está serrada correctamente.

Cuando el símbolo "▲" está posicionado cerca del símbolo "■" sobre la tapa del frasco, la cubierta no está serrada correctamente.

2. Inserte los ingredientes cortados previamente en trozos y agregue agua / leche según la receta, teniendo cuidado de no exceder el nivel MAX indicado en el frasco.

3. Coloque la tapa sobre el frasco con el pico ligeramente hacia un lado y luego gírela hasta que quede alineada y cierre firmemente. Esta operación podría ser un poco difícil porque para hacer la cubierta hermética necesitas ejercer una cierta presión.

4. Coloque el frasco en la carcasa del motor, presione ligeramente y gire hacia la derecha hasta que el frasco esté en la posición correcta en las guías colocadas en la carcasa del motor. El mango del frasco debe estar a la derecha del producto.

5. Coloque la funda para reducción de ruido sobre el frasco.

6. Conecte el cable de alimentación a una toma eléctrica y el aparato se encenderá.

7. Debido a la variedad de ingredientes, los alimentos pueden adherirse inevitablemente a las paredes del frasco durante la operación; por tanto, es aconsejable detener el aparato, abrir la cubierta anti-salpicaduras y utilizar el prensador incluido para mover la comida, y volver a encender el aparato. (No use accesorios que no sean los incluidos).

Limpieza y mantenimiento

1. Desenchufe el cable de alimentación antes de limpiar el aparato

2. Los componentes deben limpiarse inmediatamente después de su uso

3. La parte externa del aparato se puede limpiar con un paño húmedo; NO sumerja y NO enjuague la carcasa del motor, el cable y el enchufe con agua u otros líquidos

4. El aparato debe almacenarse en un lugar seco, evite la exposición directa a los rayos ultravioleta del sol

5. Antes de guardar el aparato, asegúrese de que esté limpio y seco.

Datos técnicos

Potencia: 1000W

Adaptador: 220-240V - 50 / 60Hz

En un objetivo de mejora continua, Beper se reserva la capacidad de aportar cambios y mejoras en el producto sin previo aviso.



Al término de la vida útil del aparato, no eliminar como residuo municipal sólido mixto sino eliminarlo en un centro de recogida específico colocado en vuestra zona o entregarlo al distribuidor a la hora de comprar un nuevo aparato del mismo tipo y destinado a las mismas funciones. El distribuidor se cargará el costo de eliminación de los equipos siguiendo las normas actuales.

Este procedimiento de recogida separada de los equipos eléctricos y electrónicos se realiza con el propósito de una política del medioambiente comunitaria con objetivos de salvaguardia, defensa y mejoramiento de la calidad del medioambiente y para evitar efectos potenciales en la salud de los seres humanos debido a la presencia de dentro de estos equipos o a un uso inapropiado de los mismos o de algunas de sus partes. Está Vuestra y nuestra competencia ayudar la defensa del medioambiente.

El símbolo indica que este producto respeta la normativa europea de medioambiente (2011/65/EU) y le recuerda que todos los productos electrónicos y eléctricos deben ser objeto de recogida por separado al finalizar su ciclo de vida. Para obtener información sobre el reciclaje de este producto y dónde encontrar puntos de recogida llame las supuestas autoridades locales. Una eliminación no correcta de este producto podría conllevar sanciones.

CERTIFICADO DE GARANTÍA

La garantía es válida 24 meses a partir de la fecha de compra para todos los defectos de material o de fabricación.

La garantía es válida sólo si presenta el recibo fiscal con la fecha de compra y el nombre del modelo del aparato comprado.

Si el aparato requiere asistencia, contacte su vendedor o nuestra empresa. Eso para preservar el rendimiento de su aparato y NO invalidar la garantía. Toda manipulación del aparato por una persona no autorizada anula automáticamente la garantía.

CONDICIONES DE GARANTÍA

Si aparecen averías a causa de un defecto de material y/o fabricación durante la garantía garantizamos gratuitamente la reparación del aparato.

No se tienen en cuenta en la garantía todas las partes que sean defectuosas debidas a:

- a. Daños en el transporte o caídas accidentales.
- b. Instalación eléctrica incorrecta y no conforme.
- c. Reparaciones o modificaciones realizadas por personal no especializado.
- d. Falta o incorrectos limpieza y mantenimiento.
- e. Aparato y/o partes del aparato expuestas a deterioro y/o consumo (lámparas, pilas, cuchillas).
- f. Falta de cumplimiento de las instrucciones para el funcionamiento del aparato, negligencia en el uso.

Esta lista es simplificada y no completa ya que esta garantía se anula para todas aquellas circunstancias que no permiten remontar a defectos de fabricación del aparato.

La garantía se anula en cada caso de uso impropio del aparato y en caso de un uso profesional.

Beper Srl declina toda responsabilidad por cualquier daño que puede directamente o indirectamente resultar de personas, cosas o animales domésticos en consecuencia de la falta de cumplimiento de todas las instrucciones indicadas en este "Manual de Instrucciones y Advertencias" en términos de instalación, uso y mantenimiento del aparato.

CONTACTE CON EL DISTRIBUIDOR DE SU PAIS O EL DEPARTAMENTO DE POST VENTA DE BEPER. ENVIE UN E-MAIL A assistenza@beper.com Y LE ENVIAREMOS DATOS DE SU SERVICIO TECNICO EN SU PAIS.

ΣΗΜΑΝΤΙΚΕΣ ΠΡΟΕΙΔΟΠΟΙΗΣΕΙΣ ΑΣΦΑΛΕΙΑΣ

Πριν χρησιμοποιήσετε την συσκευή διαβάστε προσεκτικά τις παρακάτω οδηγίες χρήσεως και φυλάξτε τις για μελλοντική χρήση.

Διαβάστε προσεκτικά τις παρακάτω οδηγίες, δεδομένου ότι θα σας δώσουν χρήσιμες πληροφορίες για την ασφάλεια σχετικά με την εγκατάσταση, τη χρήση και τη συντήρηση και θα σας βοηθήσουν να αποφύγετε ατυχίες και πιθανά ατυχήματα.

Αφαιρέστε τη συσκευασία και βεβαιωθείτε ότι η συσκευή είναι άθικτη με ιδιαίτερη προσοχή στο καλώδιο τροφοδοσίας. Τα στοιχεία της συσκευασίας (πλαστικές σακούλες κλπ.) δεν πρέπει να είναι προσβάσιμα στα παιδιά, προκειμένου να προφυλαχθούν από τις πηγές κινδύνου. Συνιστάται να μην ρίξετε τα στοιχεία της συσκευασίας σε οικιακά απορρίμματα, αλλά να τα τοποθετήσετε στο κατάλληλο σημείο συλλογής ή καταστροφής των απορριμμάτων του τμήματος καθαριότητας του Δήμου σας.

Εάν το καλώδιο τροφοδοσίας έχει υποστεί ζημιά πρέπει να αντικατασταθεί από τον κατασκευαστή, τον αντιπρόσωπο ή από εξίσου ειδικευμένα άτομα προς αποφυγή κινδύνου.

Πριν συνδέσετε τη συσκευή, βεβαιωθείτε ότι η τάση του δικτύου αντιστοιχεί στα στοιχεία που αναγράφονται στην ετικέτα. Η συσκευή μπορεί να καταστραφεί αν η τάση δεν είναι σωστή.

Αν το φις δεν ταιριάζει στην πρίζα απευθυνθείτε σε ειδικευμένο άτομο προκειμένου να αντικαταστήσει το βύσμα με το κατάλληλο και να διασφαλίσει ότι το τμήμα καλωδίων της πρίζας είναι κατάλληλο για την απορρόφηση της ενέργειας της συσκευής σας.

Γενικά, η χρήση προσαρμογέα πολλαπλών βυσμάτων και / ή επεκτάσεων δεν συνιστάται. Αν είναι απαραίτητο, χρησιμοποιείτε μόνο απλό ή πολλαπλό προσαρμογέα και επέκταση σύμφωνα με τους κανόνες ασφαλείας που ισχύουν, διασφαλίστε ότι τα όρια ισχύος τα οποία είναι σημειωμένα στον απλό προσαρμογέα και στις επεκτάσεις και η μέγιστη ισχύς που είναι σημειωμένη στον πολλαπλό προσαρμογέα δεν υπερβαίνονται.

Μην χρησιμοποιείτε την συσκευή αν το καλώδιο τροφοδοσίας έχει υποστεί ζημιά.

Μην χρησιμοποιείτε τη συσκευή μετά από μια μη σωστή λειτουργία. Σε αυτή την περίπτωση, απενεργοποιήστε την για μην ανοίξει και σπάσει και επικοινωνήστε με ένα εξουσιοδοτημένο κατάστημα για την επισκευή της συσκευής γιατί απαιτούνται γνήσια ανταλλακτικά. Η μη σωστή τήρηση των οδηγιών μπορεί να επηρεάσει την ασφάλεια της συσκευής σας.

Αυτή η συσκευή πρέπει να προορίζεται για την χρήση για την οποία κατασκευάστηκε.

Κάθε άλλη χρήση πρέπει να θεωρείται ως ακατάλληλη και κατά συνέπεια επικίνδυνη.

Ο κατασκευαστής δεν μπορεί να θεωρηθεί υπεύθυνος για τυχόν ζημιές που οφείλονται σε ακατάλληλη, λανθασμένη ή απερίσκεπτη χρήση. Η συσκευή αυτή προορίζεται **ΜΟΝΟ ΓΙΑ ΟΙΚΙΑΚΗ ΧΡΗΣΗ**.

Για την προστασία από ηλεκτροπληξία, μη βυθίζετε το καλώδιο, το βύσμα ή οποιοδήποτε άλλο μέρος της συσκευής σε νερό ή άλλο υγρό. Μη χρησιμοποιείτε τη συσκευή κοντά σε εκρηκτικές ύλες, εύφλεκτα υλικά, αέρια και φλόγες.

Μην αφήνετε τα παιδιά, τα άτομα με αναπηρία ή ανθρώπους χωρίς εμπειρία ή τεχνική ικανότητα να χρησιμοποιούν τη συσκευή, εάν δεν έχουν σωστή επίβλεψη. Η στενή επίβλεψη είναι απαραίτητη όταν οποιαδήποτε συσκευή χρησιμοποιείται από ή κοντά σε παιδιά. Βεβαιωθείτε ότι τα παιδιά δεν παίζουν με την συσκευή.

Μη κρατάτε τη συσκευή με βρεγμένα χέρια ή πόδια. Μη κρατάτε τη συσκευή με γυμνά πόδια.

Ποτέ μην χρησιμοποιείτε άλλα εξαρτήματα εκτός από εκείνα που προβλέπονται από Berer. Η χρήση εξαρτημάτων που δεν συνιστώνται από τον κατασκευαστή της συσκευής μπορεί να προκαλέσουν κίνδυνο ή τραυματισμό.

Μην χρησιμοποιείτε την συσκευή στον άμεσο περιβάλλοντα χώρο του μπάνιου, του ντους ή της πισίνας.

Ποτέ μην τραβάτε το καλώδιο τροφοδοσίας για να αποσυνδέσετε την συσκευή.

Βεβαιωθείτε ότι το καλώδιο δεν κρέμεται από την άκρη του τραπέζιού ή από τον πάγκο της κουζίνας και δεν έρχεται σε επαφή με θερμές επιφάνειες

ΟΡΙΣΜΕΝΕΣ ΠΡΟΕΙΔΟΠΟΙΗΣΕΙΣ

1. Όταν αποσυνδέετε το βύσμα, μην τραβάτε το καλώδιο τροφοδοσίας για να αποφύγετε ηλεκτροπληξία ή βραχυκύκλωμα.
2. Όταν το προϊόν δεν χρησιμοποιείται, αποσυνδέστε το.
3. Πριν εκτελέσετε οποιαδήποτε εργασία καθαρισμού και / ή συναρμολόγησης, βεβαιωθείτε ότι το προϊόν είναι απενεργοποιημένο.
4. Θέστε σε λειτουργία τη συσκευή αφού όλα τα εξαρτήματα έχουν εγκατασταθεί σωστά.
5. Κατά τη διάρκεια της λειτουργίας, μην ανοίγετε το κάλυμμα και μην τοποθετείτε τα δάχτυλά σας ή / και εργαλεία στο δοχείο για να αποφύγετε τραυματισμούς.
6. Όταν καθαρίζετε τις λεπίδες, να είστε ιδιαίτερα προσεκτικοί, καθώς είναι πολύ αιχμηρές και μπορεί να τραυματιστείτε.
7. Μη βυθίζετε το περίβλημα του κινητήρα, το καλώδιο τροφοδοσίας και το βύσμα σε νερό ή άλλα υγρά.
8. Αυτή η συσκευή είναι εξοπλισμένη με μηχανισμό προστασίας από την υπερθέρμανση, σε περίπτωση που ο κινητήρας λειτουργεί για μεγάλο χρονικό διάστημα ή έχει υπερφορτωθεί.
9. Μην ξεκινήσετε τη συσκευή άδεια.
10. Μην υπερβαίνετε τη μέγιστη ένδειξη (maximum) που αναγράφεται στο βάζο.
11. Αυτή η συσκευή κατασκευάστηκε μόνο για οικιακή χρήση.
12. Μην χρησιμοποιείτε άλλα εξαρτήματα εκτός από αυτά που παρέχονται.
13. Μην αγγίζετε ποτέ τα κινούμενα μέρη.
14. Ποτέ μην αφήνετε τη συσκευή χωρίς επίτηρηση κατά τη λειτουργία.
15. Μην αφαιρείτε το μίγμα από το δοχείο, ενώ οι λεπίδες είναι σε κίνηση.
16. Περιμένετε πάντοτε μέχρι να σταματήσουν τελείως οι λεπίδες.
17. Αφήστε τη συσκευή να ξεκουραστεί για τουλάχιστον 10 λεπτά μεταξύ κάθε χρήσης.

ΠΕΡΙΓΡΑΦΗ ΤΟΥ ΑΝΑΔΕΥΤΗΡΑ ΣΧΗΜΑ Α:

1. Βαλβίδα αέρος
2. Κάλυμμα κατά του πιτσιλίσματος
3. Καπάκι του δοχείου
4. Δοχείο
5. Λεπίδες
6. Περίβλημα κινητήρα
7. Κάλυμμα για μείωση θορύβου
8. Εξάρτημα πίεσης
9. Σωλήνας
10. Σύνδεση του σωλήνα με το περίβλημα του κινητήρα

ΠΕΡΙΓΡΑΦΗ ΤΟΥ ΔΟΧΕΙΟΥ ΤΑΞΙΔΙΟΥ ΣΧΗΜΑ Β:

1. Βαλβίδα αέρος
2. Δακτύλιος ασφαλείας
3. Κουμπί ανοίγματος καπακιού
4. Καπάκι του δοχείου ταξιδιού
5. Βαλβίδα αέρος
6. Διαφανές πώμα για αεροστεγές σφράγισμα
7. Καπάκι με βαλβίδα και ένδειξη ημερομηνίας

ΠΕΡΙΓΡΑΦΗ ΤΟΥ ΜΥΛΟΥ ΚΑΦΕ ΣΧΗΜΑ Γ:

1. Δοχείο
2. Λεπίδες

ΠΙΝΑΚΑΣ ΕΛΕΓΧΟΥ ΣΧΗΜΑ Δ:

1. Διακόπτης on/off
2. Διακόπτης ΚΕΝΟΥ ΑΕΡΟΣ και ΑΝΑΔΕΥΣΗΣ
3. Κουμπί για SMOOTHIE
4. Κουμπί ΧΑΜΗΛΗΣ ΤΑΧΥΤΗΤΑΣ
5. Κουμπί ΥΨΗΛΗΣ ΤΑΧΥΤΗΤΑΣ
6. Κουμπί PULSE

ΚΟΥΜΠΙ 1:

ON: Αφού τοποθετήσετε το βάζο γεμάτο με καπάκι και συνδέσετε το καλώδιο τροφοδοσίας στην πρίζα θα ακούσετε 6 διακοπόμενα "μπιπ" και όλες οι φωτεινές ενδείξεις θα αναβοσβήνουν 6 φορές, ενώ η λυχνία του κουμπιού ON / OFF θα παραμένει αναμμένη, στο σημείο αυτό το μηχάνημα εισέρχεται σε κατάσταση αναμονής. Κρατήστε πατημένο το πλήκτρο ON / OFF για μεγάλο χρονικό διάστημα, μέχρι να ανάψουν σταθερά όλες οι φωτεινές ενδείξεις, σε αυτό το σημείο θα είναι δυνατή η επιλογή της επιθυμητής λειτουργίας.

OFF: Για να απενεργοποιήσετε τη συσκευή πιάστε το κουμπί ON / OFF για περίπου 3 δευτερόλεπτα.

ΚΟΥΜΠΙ 2 = VACUUM ΚΑΙ ΑΝΑΔΕΥΤΗΡΑΣ: Για να επιτύχετε το vacuum shake πρέπει να τοποθετήσετε το κάλυμμα μείωσης θορύβου. Επιλέγοντας αυτή τη λειτουργία, η συσκευή ενεργοποιεί αυτόματα το vacuum και στη συνέχεια την ανάδευση σε σύντομα χρονικά διαστήματα. Η ανάδευση θα είναι έτοιμη, όταν εμφανιστεί στην οθόνη η ένδειξη END. Η διαδικασία μπορεί να διακοπεί ανά πάσα στιγμή κρατώντας πατημένο το πλήκτρο ON / OFF.

ΚΟΥΜΠΙ 3 = SMOOTHIE: Επιλέγοντας αυτή τη λειτουργία η συσκευή δεν θα ενεργοποιήσει το vacuum, αλλά το φαγητό θα αναμειχθεί για 5 κύκλους. Η διαδικασία μπορεί να διακοπεί ανά πάσα στιγμή κρατώντας πατημένο το πλήκτρο ON / OFF.

ΕΠΙΛΟΓΗ ΤΑΧΥΤΗΤΑΣ (- / +)

ΚΟΥΜΠΙ 4 = ΧΑΜΗΛΗ ΤΑΧΥΤΗΤΑ: Με την επιλογή αυτής της λειτουργίας η συσκευή θα αρχίσει να λειτουργεί με την ελάχιστη ταχύτητα, στη συνέχεια θα σταματήσει μετά από 3 λεπτά συνεχούς λειτουργίας. Η διαδικασία μπορεί να διακοπεί ανά πάσα στιγμή κρατώντας πατημένο το πλήκτρο ON / OFF.

ΚΟΥΜΠΙ 5 = ΥΨΗΛΗ ΤΑΧΥΤΗΤΑ: Επιλέγοντας αυτή τη λειτουργία η συσκευή θα αρχίσει να λειτουργεί με τη μέγιστη ταχύτητα και στη συνέχεια θα σταματήσει μετά από 3 λεπτά συνεχούς λειτουργίας. Η διαδικασία μπορεί να διακοπεί ανά πάσα στιγμή κρατώντας πατημένο το πλήκτρο ON / OFF.

BUTTON 6 = PULSE: Για να ενεργοποιήσετε αυτή τη λειτουργία, πατήστε παρατεταμένα το κουμπί, αφήστε το κουμπί για να σταματήσει η λειτουργία. Η συσκευή έχει ρυθμιστεί να λειτουργεί συνεχώς για 60 δευτερόλεπτα.

ΛΕΙΤΟΥΡΓΙΑ VACUUM ΜΕ ΣΩΛΗΝΑ: Για να ενεργοποιήσετε τη λειτουργία vacuum χρησιμοποιώντας τον ειδικό σωλήνα, εισάγετε τον μύλο καφέ με τις λεπίδες που παρέχονται στο περιβλήμα του κινητήρα. Συνδέστε τη σύνδεση του σωλήνα με το περιβλήμα του κινητήρα και τη σύνδεση του σωλήνα για τα εξαρτήματα με τη βαλβίδα αέρα, που βρίσκεται στο κάλυμμα του κιβωτίου ταξιδιού (**ΣΧΗΜΑ B1**). Συνδέστε το καλώδιο τροφοδοσίας στην πρίζα και θα ακούσετε 6 μπιπ και όλες οι φωτεινές ενδείξεις θα αναβοσβήνουν 6 φορές, μετά από τις οποίες αναβοσβήνει μόνο το κουμπί ON / OFF. Πατήστε και κρατήστε πατημένο το κουμπί ON / OFF μέχρι να εμφανιστεί η ένδειξη 00:00 στην οθόνη. Σε αυτό το σημείο πιάστε ξανά το κουμπί ON / OFF και όταν ολοκληρωθεί η διαδικασία, εμφανίζεται στην οθόνη η ένδειξη END.

Η λειτουργία vacuum με το δοχείο ταξιδιού μπορεί να πραγματοποιηθεί είτε με τοποθέτηση του κατακτιού ταξιδιού είτε με τοποθέτηση του κατακτιού με την ένδειξη ημερομηνίας.

ΧΡΗΣΗ ΤΟΥ ΠΡΟΪΟΝΤΟΣ:

Πριν χρησιμοποιήσετε το προϊόν για πρώτη φορά, συνιστάται να καθαρίζετε κάθε εξάρτημα σύμφωνα με τις οδηγίες στην παράγραφο "Καθαρισμός και συντήρηση".

1. Βεβαιωθείτε ότι το προστατευτικό κάλυμμα κατά του πισιλιόμετος είναι σωστά τοποθετημένο:

Όταν το σύμβολο "βρίσκεται δίπλα στο σύμβολο "" στο καπάκι του βάζου, αυτό σημαίνει ότι είναι σωστά κλειστό. Όταν το σύμβολο "βρίσκεται δίπλα στο σύμβολο "" στο καπάκι του βάζου, αυτό σημαίνει ότι το καπάκι δεν έχει κλείσει σωστά.

2. Εισάγετε τα τρόφιμα που έχουν κοπεί προηγουμένως σε κομμάτια και προσθέστε νερό / γάλα σύμφωνα με τη συνταγή, προσέχοντας να μην υπερβείτε το επίπεδο MAX που αναγράφεται στο βάζο.

3. Τοποθετήστε το καπάκι πάνω από το βάζο με το στόμιο ελαφρώς προς τη μία πλευρά και έπειτα περιστρέψτε μέχρι να ευθυγραμμιστεί και να κλείσει καλά. Αυτή η λειτουργία θα μπορούσε να είναι λίγο δύσκολη, επειδή για να εξασφαλίσετε αεροστεγές σφράγισμα πρέπει να ασκήσετε κάποια πίεση.

4. Τοποθετήστε το βάζο στο περιβλήμα του κινητήρα, πιάστε ελαφρά και γυρίστε το δεξιόστροφα μέχρι το βάζο να βρίσκεται στη σωστή θέση στους οδηγούς που είναι τοποθετημένοι στο περιβλήμα του κινητήρα. Η λαβή του βάζου πρέπει να βρίσκεται στα δεξιά του προϊόντος.

5. Τοποθετήστε το κάλυμμα μείωσης θορύβου.

6. Συνδέστε το καλώδιο τροφοδοσίας σε μια πρίζα και η συσκευή θα ενεργοποιηθεί.

7. Λόγω της ποικιλίας των συστατικών, τα τρόφιμα μπορούν αναπόφευκτα να κολλήσουν στα τοιχώματα του βάζου κατά τη διάρκεια της λειτουργίας. Συνεπώς, συνιστάται να σταματήσετε τη συσκευή, να ανοίξετε το κάλυμμα κατά του πισιλιόμετος με δεξιόστροφη κατεύθυνση και να χρησιμοποιήσετε το εξάρτημα πίεσης που παρέχεται για να μετακινήσετε το φαγητό και, στη συνέχεια, ξεκινήστε ξανά τη διαδικασία επεξεργασίας. (Μη χρησιμοποιείτε άλλα εξαρτήματα εκτός των παρεχόμενων).

ΚΑΘΑΡΙΣΜΟΣ ΚΑΙ ΣΥΝΤΗΡΗΣΗ:

1. Αποσυνδέστε το καλώδιο τροφοδοσίας, πριν καθαρίσετε το προϊόν.
2. Τα εξαρτήματα πρέπει να καθαρίζονται αμέσως μετά τη χρήση.
3. Το εξωτερικό μέρος του προϊόντος μπορεί να καθαριστεί με ένα υγρό πανί, ΜΗΝ βυθίζετε και ΜΗΝ ξεπλένετε το περίβλημα του κινητήρα, το καλώδιο και το βύσμα στο νερό ή / και σε άλλα υγρά.
4. Το προϊόν πρέπει να αποθηκεύεται σε ξηρό μέρος, να αποφεύγεται η άμεση έκθεση σε υπερυώδεις ακτίνες του ήλιου.
5. Πριν αποθηκεύσετε το προϊόν, βεβαιωθείτε ότι είναι καθαρό και στεγνό.

ΎΤΕΧΝΙΚΑ ΧΑΡΑΚΤΗΡΙΣΤΙΚΑ:

Ισχύς: 1000W

Τροφοδοσία: 220-240V – 50/60Hz

Για οποιουδήποτε λόγους βελτίωσης, η εταιρεία Beper διατηρεί το δικαίωμα να τροποποιήσει ή να βελτιώσει το προϊόν χωρίς καμία προειδοποίηση.



Η Ευρωπαϊκή Οδηγία 2011/65/EU σχετικά με τα απόβλητα ειδών ηλεκτρικού και ηλεκτρονικού εξοπλισμού, προβλέπει ότι παλιές οικιακές ηλεκτρικές συσκευές δεν πρέπει να απορρίπτονται μαζί με τα υπόλοιπα αστικά απόβλητα. Οι παλιές συσκευές πρέπει να συλλέγονται χωριστά, προκειμένου να βελτιστοποιηθεί η ανάκτηση και ανακύκλωση των υλικών που περιέχουν, καθώς και τη μείωση των επιπτώσεων στην ανθρώπινη υγεία και το περιβάλλον. Το σύμβολο διαγραμμένο “δοχείο αποβλήτων” στο προϊόν υπενθυμίζει σε σας την υποχρέωσή σας, πως όταν επιθυμείτε να πετάξετε τη συσκευή, πρέπει να συλλέγεται ξεχωριστά.

ΌΡΟΙ ΕΓΓΥΗΣΗΣ

Αγαπητέ/ή πελάτη,

Σας ευχαριστούμε που αγοράσατε αυτό το προϊόν. Σε περίπτωση που το προϊόν που διαθέτετε απαιτεί service βάσει εγγύησης, επικοινωνήστε με το κεντρικό service μας.

Για την αποφυγή της άσκοπης αναστάτωσης, σας συμβουλεύουμε να διαβάσετε προσεκτικά τα εγχειρίδια χρήστη πριν να επικοινωνήσετε με το service μας.

Τα προϊόντα καλύπτονται με εγγύηση έναντι οποιουδήποτε κατασκευαστικού ελαττώματος για 2 χρόνια από την ημερομηνία της αρχικής αγοράς. Εάν κατά τη διάρκεια αυτής της περιόδου το προϊόν αποδειχθεί ελαττωματικό λόγω ακαταλληλότητας υλικού ή ποιότητας εργασίας, το κεντρικό service θα επιδιορθώσει ή θα αντικαταστήσει (κατά την αποκλειστική του κρίση) το προϊόν βάσει των ορίων και συνθηκών που ορίζονται πιο κάτω, χωρίς χρέωση για την εργασία και τα ανταλλακτικά:

1. Η εγγύηση ισχύει υπό την προϋπόθεση ότι το προϊόν χρησιμοποιείται και συντηρείται σύμφωνα με τις οδηγίες της κατασκευαστικής εταιρείας.

1. Η εγγύηση παρέχεται μόνο με την προσκόμιση του προϊόντος μαζί με το αρχικό τιμολόγιο ή την απόδειξη αγοράς, όπου θα δηλώνεται η ημερομηνία αγοράς και ο τύπος του προϊόντος.

2. Η εγγύηση δεν θα ισχύσει σε περίπτωση :

Ζημίας που προκαλείται λόγω κακής χρήσης συμπεριλαμβανομένης, ενδεικτικά, της μη χρήσης του προϊόντος για το σκοπό για τον οποίο προορίζεται ή σύμφωνα με τις οδηγίες χρήστη που αφορούν τη σωστή χρήση και συντήρηση, καθώς και της εγκατάστασης ή χρήσης του προϊόντος χωρίς να τηρούνται τα ισχύοντα πρότυπα ασφαλείας στη χώρα που χρησιμοποιείται.

Ζημίας που προκαλείται λόγω ατυχημάτων, συμπεριλαμβανομένων, ενδεικτικά, κερανού, ύδατος, πυρός, κατάχρησης ή αμέλειας.

Μετατροπής, παραμόρφωσης, μη δυνατότητας ανάγνωσης ή αφαίρεσης του μοντέλου ή του σειριακού αριθμού από το προϊόν.

Ζημίας που προκαλείται από επιδιορθώσεις ή ρυθμίσεις που έχουν πραγματοποιηθεί από μη εξουσιοδοτημένα άτομα ή εταιρείες service.

Ελαττωμάτων σε οποιοδήποτε σύστημα με το οποίο έχει εννοποιηθεί ή χρησιμοποιείται το προϊόν.

ΕΠΙΚΟΙΝΩΝΗΣΤΕ ΜΕ ΤΟΝ ΕΠΙΣΗΜΟ ΔΙΑΝΟΜΕΑ ΤΗΣ BEPER ΣΤΗΝ ΧΩΡΑ ΣΑΣ

Ή ΜΕ ΤΟ ΤΜΗΜΑ ΥΠΟΣΤΗΡΙΞΗΣ ΤΗΣ BEPER ΣΤΟ E-MAIL assistenza@beper.com

ΤΟ ΟΠΟΙΟ ΘΑ ΠΡΩΩΘΗΣΕΙ ΤΟ ΑΙΤΗΜΑ ΣΑΣ ΣΤΟΝ ΕΠΙΣΗΜΟ ΔΙΑΝΟΜΕΑ ΤΗΣ BEPER ΤΗΣ ΧΩΡΑΣ ΣΑΣ.

INSTRUCȚIUNI GENERALE PRIVIND SIGURANȚA CITIȚI CU ATENȚIE INSTRUCȚIUNILE DE FOLOSIRE ÎNAINTE DE PRIMA FOLOSIRE A APARATULUI.

Citiți cu atenție următoarele instrucțiuni, deoarece ele vă oferă informații utile de siguranță în legătură cu instalarea, folosirea și întreținerea și vă ajută să evitați posibilele accidente.

Îndepărtați ambalajul și asigurați-vă, că aparatul este intact, acordând atenție specială cablului de curent. Ambalajul conține (pungi de plastic, polistiren, etc.) nu au voie să fie accesibile pentru copii, pentru a-i feri de sursele de pericol.

Se recomandă să nu aruncați aceste ambalaje în gunoiul menajer, însă ele se pot transporta la centrul de colectare din apropiere sau cerând informații la primărie.

Înainte de conectarea aparatului asigurați-vă că tensiunea rețelei corespunde cu cea trecută pe plăcuța aparatului.

În cazul în care ștecherul nu este potrivit pentru priză dvs, acesta trebuie înlocuit cu altul potrivit de un personal calificat autorizat specializat, care ar trebui să se asigure, că secțiunea ștecherului cablului este potrivit pentru tensiunea aparatului dvs.

Pentru a scoate ștecherul din priză nu trageți niciodată de cablu, doar de ștecher.

Trebuie să vă asigurați că niciodată nu intră cablul în contact cu suprafețe fierbinți sau ascuțite.

Nu folosiți aparatul dacă cablul de curent este deteriorat. În cazul unei deteriorări, acesta trebuie înlocuit de producător, de un agent service sau orice altă persoană asemănătoare calificată autorizată pentru evitarea unui pericol.

Doar conectați aparatul la curent alternativ.

În general nu este recomandată folosirea prizelor multiple și/sau prelungitoarelor; dacă totuși folosirea lor este necesară, folosiți vă rugăm adaptoare simple sau multiple în conformitate cu regulile de siguranță în vigoare și limita maximă de putere trecută pe adaptorul multiplu să nu fie depășită.

Acest aparat poate fi folosit numai pentru scopul pentru care a fost creat.

Orice altă folosire se consideră a fi improprie și de asemenea periculoasă. Producătorul nu poate fi responsabil pentru niciun fel de deteriorare a aparatului apărută în urma folosirii improprie, greșite sau neatență.

Pentru a evita orice risc de încălzire, se recomandă să derulați complet cablul de rețea și să scoateți ștecherul din priză când nu îl folosiți. Înainte de curățare scoateți ștecherul din priză.

Pentru protecție împotriva electrocutării, nu cufundați cablul, ștecherul sau orice altă parte a aparatului în apă sau alte lichide.

Nu țineți aparatul cu mâinile sau picioarele ude.

Nu țineți aparatul când sunteți în picioarele goale.

Nu expuneți aparatul fenomenelor naturii cum sunt ploaia, vântul, ninsoarea.

Nu folosiți aparatul lângă materiale explozive, inflamabile, gaze, flăcări, încălzitoare.

NU PERMITEȚI COPIILOR, PERSOANELOR CU DIZABILITĂȚI SAU ORICĂREI PERSOANE FĂRĂ EXPERIENȚĂ SAU ABILITATE TEHNICĂ SĂ FOLOSEASCĂ APARATUL DACĂ NU SUNT SUPRAVEGHEAȚI CORESPUNZĂTOR. ESTE NECESARĂ SUPRAVEGHEREA ATENTĂ CÂND APARATUL ESTE FOLOSIT LÂNGĂ SAU DE COPII.

ASIGURAȚI-VĂ, CĂ AL DVS COPIL NU SE JOACĂ CU APARATUL, ÎN CAZUL ÎN CARE DECIDEȚI SĂ NU MAI FOLOSIȚI VREODATĂ APARATUL, FACEȚI-L IREPARABIL TĂIND CABLUL DE CURENT DUPĂ SCOATEREA ȘTECHERULUI DIN PRIZĂ.

DECI TOATE PĂRȚILE PERICULOASE ALE APARATULUI TREBUIE SĂ FIE FĂCUTE IREPARABILE, ÎN SPECIAL PENTRU COPIII CARE S-AR PUTEA JUCA CU APARATUL.

CÂTEVA AVERTISMENTE:

1. Când deconectați ștecherul, nu trageți de cablul de curent pentru a evita electrocutarea sau scurtcircuitul;
2. Când produsul nu este folosit, vă rugăm să îl deconectați.
3. Înainte de efectuarea oricărei munci curățare și / sau asamblare, trebuie să vă asigurați că produsul este oprit.
4. Porniți aparatul numai după ce toate componentele au fost instalate corect.
5. În timpul folosirii, nu deschideți capacul și nu vă puneți degetele și / sau instrumente în recipient pentru a evita rănirea.
6. Când curățați lamele, aveți foarte mare grijă deoarece ele sunt foarte ascuțite și vă puteți răni.
7. Nu cufundați carcasa motorului, cablul de curent și ștecherul în apă sau alte lichide.
8. Acest aparat este echipat cu un dispozitiv de protecție împotriva supraîncălzirii dacă motorul este pus în funcțiune de mai mult timp sau dacă este supraîncărcat.
9. Nu porniți aparatul gol.
10. Nu depășiți nivelul maxim indicat pe recipient.
11. Acest aparat a fost creat doar pentru uz casnic.
12. Nu folosiți produsul cu alte accesorii decât cele livrate.
13. Nu atingeți niciodată părțile în mișcare.
14. Nu lăsați aparatul niciodată nesupravegheat în timp ce acesta este pus în funcțiune.
15. Nu extrageți mâncarea obținută din recipient cu lamele în mișcare.
16. Așteptați întotdeauna până lamele sunt oprite complet.
17. Lăsați motorul să se odihnească cel puțin 10 minute între fiecare folosire.

DESCRIEREA BLENDERULUI FIG. A:

1. Valvă pentru aer
2. Capac anti-stropire
3. Capacul recipientului
4. Recipient
5. Lamă
6. Carcasa motorului
7. Capac pentru reducerea zgomotului cu sistem de vidare
8. Împingător
9. Tub pentru vidare
10. Conectare al tubului de vidare cu carcasa motorului
11. Conectare al tubului de vidare cu accesoriile cu valvă pentru aer

DESCRIEREA RECIPIENTULUI DE VOIAJ FIG. B:

1. Valvă de aer
2. Inel de siguranță = pentru a opri partea superioară a capacului
3. Buton de deschidere al capacului
4. Capacul recipientului de voiaj
5. Valvă de aer
6. Opritor transparent pentru vidare
7. Capac cu valvă pentru vidare și indicator dată

DESCRIEREA RĂȘNIȚEI DE CAFEA FIG. C

1. Recipient
2. Lamă

PANOU DE CONTROL FIG. D

1. Buton PORNIT/OPRIT
2. Buton VIDARE ȘI AMESTECARE
3. Buton SMOOTHIE
4. Buton VITEZĂ REDUSĂ
5. Buton VITEZĂ RIDICATĂ
6. Buton PULSE

BUTON 1:

PORNIT După așezarea recipientului cu capac, și conectarea cablului de curent la priză electrică se vor emite 6 bipuri intermitente și toate luminile afișajului vor clipi de 6 ori, în timp ce butonul de pornire/oprire va rămâne pornit, în acest moment aparatul intră în modul standby. Țineți butonul pornit/oprit apăsat, până toate indicatoarele luminoase vor lumina constant, în acest moment puteți alege funcția dorită.

OPRIT: Pentru a opri aparatul apăsați butonul pornit/oprit ca. 3 secunde.

BUTONUL 2 = VIDARE ȘI AMESTECARE: Pentru a obține shake vidat, trebuie să inserați capacul pentru reducerea zgomotului. Prin selectarea acestei funcții, aparatul va activa automat vidul și va amesteca la intervale scurte de timp. Shake-ul va fi gata când pe ecran va apărea scris END. Procesul poate fi întrerupt oricând prin ținerea apăsată a butonului PORNIT/OPRIT.

BUTON 3 = SMOOTHIE: Prin selectarea acestei funcții aparatul nu va activa funcția vid însă mâncarea va fi amestecată intermitent în 5 cicluri. Procesul poate fi întrerupt oricând prin ținerea apăsată a butonului PORNIT/OPRIT.

ALEGEREA VITEZEI +/-

BUTON 4 = VITEZĂ REDUSĂ: Prin alegerea acestei funcții aparatul va începe operarea la viteză minimă, apoi se oprește după 3 minute de operare continuă. Procesul poate fi întrerupt oricând prin ținerea apăsată a butonului PORNIT/OPRIT.

BUTON 5 = VITEZĂ RIDICATĂ: Prin alegerea acestei funcții aparatul va începe operarea la viteză maximă, apoi se oprește după 3 minute de operare continuă. Procesul poate fi întrerupt oricând prin ținerea apăsată a butonului PORNIT/OPRIT.

BUTON 6 = PULSE: Pentru a activa această funcție, apăsați lung butonul, lăsați de buton pentru a opri operația. Aparatul este setat pentru operare continuă timp de 60 secunde.

FUNCȚIE DE VIDARE CU TUB: Pentru a activa funcția de vidare prin folosirea tubului special, inserați rășnița de cafea livrată cu lamele în carcasa motorului. Conectați racordul tubului la carcasa motorului și conectați tubul pentru accesoriul ventilului de aer plasat pe capacul containerului de transport (**FIGURE B1**). Conectați cablul de curent la o priză electrică iar dvs veți auzi 6 bipuri respectiv toate indicatoarele luminoase de pe ecran vor clipi de 6 ori, după care va clipi doar butonul pornit / oprit. Apăsati și țineți apăsat butonul de pornire/oprire până pe ecran apare 00:00. În acest moment apăsați din nou butonul de pornire/oprire iar când procesul ajunge la final, pe ecran se va afișa scris END.

Operarea cu vid pentru recipientul de voiaj poate fi aplicată fie prin montarea capacului de voiaj fie prin montarea capacului cu indicatorul de dată.

UTILIZAREA PRODUSULUI:

Înainte de folosirea produsului pentru prima dată, este recomandat să curățați fiecare parte componentă urmând instrucțiunile de la capitolul „Curățare și întreținere”.

1. Verificați capacul antistropire să fie poziționat corect:

Când simbolul ▲ este poziționat lângă simbolul ☐ de pe capacul recipientului, înseamnă că acesta este închis corect.

Când simbolul ▲ este poziționat lângă simbolul ☐ de pe capacul recipientului, înseamnă că nu a fost închis capacul corect.

2. Inserați mâncarea tăiată bucăți dinainte și adăugați apă / lapte conform rețetei, având grijă să nu depășiți nivelul maxim de umplere indicat pe recipient.

3. Puneți capacul pe recipient cu gura de turnare ușor într-o parte iar apoi rotiți până este aliniat și închideți corect. Aceasta operațiune ar putea fi puțin dificilă deoarece pentru a închide etanș e nevoie de exercitarea unei anumite presiuni.

4. Puneți recipientul pe carcasa motorului, apăsați ușor și rotiți-l în sensul acelor de ceasornic până recipientul ajunge în poziția corectă indicată de semnele de pe carcasa motorului. Mânerul recipientului trebuie să fie în partea stângă a produsului.

5. Puneți capacul pentru reducerea zgomotului.

6. Conectați cablul de curent la o priză electrică iar unitatea va porni.

7. Datorită varietății ingredientelor, mâncarea se poate lipi inevitabil de pereții recipientului în timpul operării. De aceea este recomandat să opriți aparatul, să deschideți capacul antistropire în direcția acelor de ceasornic și să folosiți instrumentul pentru împins livrat pentru a mișca mâncarea, apoi să începeți din nou procesarea mâncării. (Nu folosiți alte accesorii decât cele livrate).

Curățare și întreținere:

1. Deconectați cablul de curent înainte de curățarea produsului;

2. Componentele trebuie curățate imediat după folosire;

3. Partea exterioară a produsului poate fi curățată cu un prosop umed, NU cufundați și NU clătiți carcasa motorului, cablul și ștecherul în apă și / sau alte lichide;

4. Produsul trebuie depozitat într-un loc uscat, evitați expunerea directă la razele ultraviolete ale soarelui;

5. Înainte de depozitarea produsului, asigurați-vă că este curat și uscat.

Date tehnice:

Putere: 1000W

În scopul îmbunătățirii perspectivei Beper își rezervă dreptul de a modifica produsul în cauză fără notificare sau reconstruire.



Directiva Europeană 2011/65/EU privind Deșeurile de echipamente electrice și electronice (DEEE), pretinde ca electrocasnicele să nu pot fi scoase din uz prin deșeurile normale nesortate. Aparatele vechi trebuie colectate separat pentru a optimiza restabilirea și reciclarea materialelor pe care le conține și pentru a reduce impactul asupra sănătății umane și asupra mediului. Simbolul tonneronului cu roți barat de pe produs vă amintește de obligația dvs referitoare la scoaterea din uz a unui aparat, și anume că acesta trebuie colectat separat.

CERTIFICAT DE GARANȚIE

Acest aparat a fost verificat în fabrică. De la data achiziționării originale se aplică o garanție de 24 luni la material și defecte de producție. Bonul fiscal trebuie predat împreună cu certificatul de garanție în cazul unei reclamații. Garanția este valabilă numai cu un certificat de garanție și bon fiscal pe care apare data achiziționării și modelul aparatului.

Pentru orice asistență tehnică, vă rugăm contactați direct vânzătorul sau sediul nostru central pentru a păstra eficiența aparatului și pentru a NU anula garanția.

CONDIȚII DE GARANȚIE

Dacă aparatul prezintă defecțiuni ale materialelor defecte și/sau producție în timpul perioadei de garanție, noi vă garantăm reparația gratuită în condițiile în care:

- Aparatul a fost folosit corespunzător și conform scopului pentru care a fost creat.
- Aparatul nu a fost modificat.
- Bonul fiscal trebuie prezentat.
- Uzura normală și excesivă nu face obiectul garanției.

De aceea orice parte care ar putea fi ruptă accidental sau prezintă semne vizibile de uzură la produsele consumabile (precum la lămpi, baterii, elemente de încălzire ...) părțile estetice sunt excluse din garanție și orice defect rezultat din nerespectarea regulilor privind utilizarea, neglijența în folosire și/sau întreținerea aparatului, nepăsare, greșeală sau instalare improprie, deteriorare în timpul transportului și orice altă deteriorare neatribuibile pentru furnizor.

Pentru orice defecțiune care nu poate fi reparată în perioada de garanție, aparatul va fi înlocuit gratuit. În orice caz, dacă partea care trebuie înlocuită din cauza defecțiunilor, ruperii sau funcționării eronate este un accesoriu și/sau o parte detașabilă a produsului, Beper își rezervă dreptul de a înlocui numai partea defectată și nu întreg produsul.

ASISTENȚĂ TEHNICĂ

CONTACTAȚI DISTRIBUTORUL DIN ȚARA DVS. SAU DEPARTAMENTUL DE VÂNZĂRI BEPER. E-MAIL asistenza@beper.com CARE VA TRIMITI MAI DEPARTE ANCHETA LA DISTRIBUTORUL DVS.

VŠEOBECNÉ BEZPEČNOSTNÍ INFORMACE PŘED PRVNÍM POUŽITÍM ZAŘÍZENÍ SI POZORNĚ PŘEČTĚTE TYTO POKYNY.

Přečtěte si pečlivě následující pokyny, protože vám poskytují užitečné bezpečnostní informace o instalaci, používání a údržbě a pomohou vám vyhnout se chybám a možným nehodám.

Odstraňte ochranný obal a ujistěte se, že je spotřebič neporušený. Prvky balení (plastové sáčky, polystyren, atd.) by se neměli dostat k dětem, mohou být pro ně nebezpečné.

Obalový materiál odevzdejte ve sběrném dvoře nebo uložte na místo určené obcí pro sběr tříděného odpadu. Tímto místem jsou většinou sběrné kontejnery.

Před připojením zařízení se ujistěte, že napětí v zásuvce odpovídá napětí uvedenému na výrobku. Zařízení může být poškozeno, pokud si napětí neodpovídá.

Pokud zástrčka nepasuje do vaší zásuvky, nechte si ji vyměnit za jinou kvalifikovaným pracovníkem, který také zkontroluje, jestli jsou vaše zásuvky vhodné k napájení tohoto přístroje.

Neodpojujte spotřebič od zásuvky tahem za síťový kabel, hrozí nebezpečí poškození síťového kabelu či zásuvky. Kabel odpojujte od zásuvky tahem za vidlici síťového kabelu.

Nepokládejte síťový kabel spotřebiče v blízkosti horkých ploch, nebo přes ostré předměty.

Dbejte na to, aby síťový kabel nevisel přes okraj pracovní plochy, protože to může vést k nehodám, např. za něj mohou zatáhnout malé děti.

Nepoužívejte přístroj s poškozeným síťovým kabelem. Je-li přírodní vedení tohoto přístroje poškozeno, musí být vyměněno výrobcem, jeho servisem nebo podobně kvalifikovanou osobou, aby se předešlo ohrožení.

Přístroj připojujte pouze na střídavý proud s napětím podle typového štítku.

V případě použití prodlužovacích kabelů musí být tyto kabely vhodné pro napájení zařízení, aby nedošlo k ohrožení obsluhy a byla zabezpečena bezpečnost prostředí, ve kterém je přístroj používán. Nevhodné prodlužovací kabely mohou způsobit provozní anomálie.

Tento přístroj je určen pouze pro jeho zvláštní účel. Jakékoliv jiné použití je považováno za nevhodné a tedy nebezpečné. Výrobce nemůže být zodpovědný za jakékoliv škody vyplývající z nesprávného, špatného či neopatrného použití. Toto zařízení je určeno pouze pro domácí potřebu.

Abyste předešli riziku vznícení, úplně rozmotejte přívodní šňůru a také vypojte spotřebič ze zásuvky, pokud jej nepoužíváte.

Po použití a před čištěním výrobek vždy vypojte ze zásuvky.

Pro ochranu proti úrazu elektrickým proudem nedávejte a nepokládajte kabel nebo jiné části přístroje do vody nebo jiných tekutin.

Nedotýkejte se přístroje mokřýma rukama nebo nohama.

Nevystavujte přístroj působení atmosférických vlivů jako např. déšť, vítr nebo sníh.

Nepoužívejte přístroj v blízkosti výbušnin, vysoce hořlavých materiálů, plynů, hořících plamenů nebo ohřivačů.

Tento spotřebič není určen pro osoby (včetně dětí) se sníženou fyzickou, smyslovou nebo mentální schopností nebo osobám s omezenými zkušenostmi a znalostmi, pokud nad nimi není veden odborný dohled nebo podány instrukce zahrnující použití tohoto spotřebiče osobou odpovědnou za jejich bezpečnost. Zvláštní dohled je vyžadován, pokud je přístroj používán v blízkosti dětí nebo přímo dítětem.

POKUD SE ROZHODNETE PŘÍSTROJ DÁLE NEVYUŽÍVAT, ODPOJTE JEJ OD NAPĚTÍ A PŘEŘÍZNĚTE NAPÁJECÍ KABEL, ABY SE PŘÍSTROJ STAL NEFUNKČNÍM. UČIŇTE TAKÉ NEFUNKČNÍMI NEBEZPEČNÉ ČÁSTI VÝROBKU, ZEJMÉNA KVŮLI DĚTEM, KTERÉ SI MOHOU S VÝROBKEM HRÁT.



Evropská směrnice 2011/65 / EU o odpadních elektrických a elektronických zařízeních (OEEZ), vyžaduje, aby staré domácí elektrické spotřebiče nebyly odkládány do běžného netříděného komunálního odpadu. Staré spotřebiče musí být shromažďovány odděleně za účelem optimalizace obnovy a recyklace materiálů, které obsahují, a snížení dopadu na lidské zdraví a životní prostředí. Symbol "Přeškrtnuté popelnice" na výrobku vás upozorňuje na povinnost, že při likvidaci spotřebiče musí být shromažďovány odděleně.

OBECNÉ PODMÍNKY ZÁRUKY

Tento spotřebič byl zkontrolován v továrně. Od data původního nákupu se na materiálové a výrobní vady vztahuje záruka 24 měsíců. Záruční doba začíná běžet od data nabytí spotřebiče koupí, jak je uvedeno na záručním listu (popř. účtence) nebo faktuře a potvrzeném razítkem prodejce. Práva odpovědnosti za vady lze uplatňovat u prodejce, u kterého byl výrobek zakoupen.

Záruka je platná pouze se záručním listem nebo s dokladem o koupi (daňový doklad) s uvedením data nákupu a modelu spotřebiče

Pokud potřebujete technickou pomoc, obraťte se na prodejce nebo na naše ústředí, aby se zachovala efektivita zařízení a aby se záruka nezrušila. Jakékoli zásahy na tomto zařízení neoprávněnými osobami automaticky ruší záruku.

ZÁRUČNÍ PODMÍNKY

Pokud se na zařízení během záruční doby projeví vady v důsledku vadného materiálu a / nebo výroby, garantujeme bezplatnou opravu za předpokladu, že:

- Spotřebič byl používán správně a pro účel, pro který byl určen.
- Zařízení nebylo poškozeno a bylo pravidelně a správně udržováno.
- Byl předložen doklad o koupi.

Záruka se nevztahuje na opotřebení věci (výrobku) způsobené jejím obvyklým používáním. (§ 619 odst. 2 Občanského zákoníku). Záruka se též nevztahuje na závady výrobku, způsobené jiným, než obvyklým používáním výrobku.

Za obvyklé používání v tomto smyslu firma BEPER považuje zejména, pokud výrobek:

Je používán pouze k účelu, ke kterému je určen a který je popsán v příloženém návodu k použití. Pouze návod v českém jazyce vydaný firmou BEPER je pro spotřebitele závazný.

Je používán a správně udržován podle tohoto návodu, používán šetrně, pozorně a nepřetěžován.

Je používán v čistém, bezpečném a nezakouřeném prostředí, je chráněn pouzdem nebo krytkou, pokud je přiložena. Výrobek je určen výhradně pro jiný účel než pro podnikání s tímto výrobkem.

Je používán za pokojové teploty, dostatečného větrání a s nezakrytými větracími otvory.

Nebyl vystaven nepříznivému vnějšímu vlivu, např. slunečnímu a jinému záření či elektromagnetickému poli, vniknutí tekutiny, vniknutí předmětu, přepětí v síti, přepětí nebo zkratu na vstupech či výstupech, napětí vzniklému při elektrostatickém výboji (včetně blesku), chybnému napájecímu nebo vstupnímu napětí a nevhodnému vniknutí předmětu, přepětí v síti, přepětí nebo zkratu na vstupech či výstupech, napětí vzniklému při elektrostatickém výboji (včetně blesku), chybnému napájecímu nebo vstupnímu napětí a nevhodné polaritě tohoto napětí, vlivu chemických procesů např. použitých napájecích článků apod.

Nebyl udržován a čistěn nevhodnými způsoby nebo nesprávně použitými čistícími prostředky (např. chemický a mechanický vliv).

Nebyly kýmkoliv provedeny úpravy, modifikace, změny konstrukce nebo adaptace ke změně nebo rozšíření funkcí výrobku oproti zakoupenému provedení nebo pro možnost jeho provozu v jiné zemi, než pro kterou byl navržen, vyroben a schválen.

Je používán s doporučeným čistým neopotřebovaným příslušenstvím a je mu pravidelně vyměňováno příslušenství, podléhající rychlejšímu opotřebení (např. baterie). Firma BEPER nenese odpovědnost za nesprávný chod a případné vady výrobku vzniklé vlivem použitého příslušenství a náplní jiných výrobců, stejně jako použitím poškozeného, opotřebovaného a znečištěného příslušenství a náplní.

Není mechanicky, tepelně nebo chemicky poškozen; neměl sejmутý ochranný kryt, nemá odstraněny nebo smazány štítky, poškozeny plovby a šrouby nebo není poškozen ořezový pádem, teplem, tekutinou (i z baterií), zlomením nebo přetržením kabelu, konektoru, spínače, krytu či jiné části, včetně poškození v průběhu přepravy od okamžiku zakoupení a předání výrobku ze strany prodávajícího.

Je používán v souladu se zákony, technickými normami a bezpečnostními předpisy platnými v České republice, a též na vstupy výrobku je připojeno napětí odpovídající těmto normám a charakteru výrobku.

Je používán s intenzitou a v prostředí odpovídajícím provozu v domácnosti.

Záruka se nevztahuje na žádnou část, která by mohla být náhodně rozbitá nebo měla viditelné známky použití v spotřebních výrobcích (jako jsou lampy, baterie, topné články a podobně), a jakákoliv závada způsobená nedodržením pravidel z neznalosti při používání a / nebo údržbě spotřebiče, nedbalostí, nesprávném použití nebo nesprávné instalaci, poškozením při přepravě a jakýchkoliv jiných škod, které nelze dodavateli přičíst.

Pokud bude mít výrobek vadu, kterou je možno rychle a bez následků odstranit, vyhrazuje si společnost Beper právo řešit reklamační nárok spotřebitele jejím odstraněním (opravou) nebo výměnou části výrobku. Nárok na výměnu věci při výskytu odstranitelné vady vzniká spotřebiteli pouze v případě, že to není vzhledem k povaze vady neúměrné.

KONTAKTUJTE DISTRIBUTORA VE VAŠÍ ZEMI PŘÍPADNĚ KONTAKTUJTE PRODEJNÍ ODDĚLENÍ BEPER, E-MAIL assistenza@beper.com, KTERÝ PŘEDÁ VÁS POŽADAVEK NA LOKÁLNÍHO DISTRIBUTORA.

ALGEMEEN VEILIGHEIDSADVIES LEES DE GEBRUIKSAANWIJZING ZORGVULDIG DOOR VOORDAT U HET APPARAAT VOOR DE EERSTE KEER IN GEBRUIK NEEMT.

Lees de volgende instructies aandachtig door aangezien ze nuttige veiligheidsinformatie bevatten over de installatie, het gebruik en het onderhoud. Hiermee kunt u ongevallen en ongelukken voorkomen.

Verwijder de verpakking en controleer of het apparaat volledig intact is. De onderdelen van de verpakking (plastic zakken, polystyreen, enz.) mogen niet in het bezit komen van kinderen ten einde hen te beschermen tegen gevaren.

We raden u aan om dit verpakkingsmateriaal niet met het huisafval weg te gooien maar om het, in verband met vernietiging of verwerking, af te leveren op het juiste verzamelpunt. Hiertoe kunt u informatie opvragen bij het management van de Vuilverwerking van uw gemeente.

Controleer, voordat u het apparaat aansluit, of de netspanning overeenkomt met de gegevens op het etiket.

Als de stekker niet in het stopcontact past, laat dan een geschikte stekker monteren door een gekwalificeerde persoon die er ook voor kan zorgen dat de aansluitkabels van het stopcontact geschikt zijn voor het gebruik van uw apparaat.

Trek nooit aan het netsnoer om de stekker van het apparaat uit het stopcontact te trekken.

Zorg ervoor dat het netsnoer nooit in contact komt met hete of scherpe oppervlakken.

Gebruik dit apparaat niet als het netsnoer beschadigd is. In geval van schade moet het netsnoer, om gevaar te voorkomen, worden vervangen door de fabrikant, zijn onderhoudsvertegenwoordiger of soortgelijke gekwalificeerde personen.

Sluit dit apparaat alleen aan op wisselstroom.

Over het algemeen wordt het gebruik van adapters met meerdere connectoren en/ of verlengingsunits niet aanbevolen; mochten deze toch nodig zijn, gebruik dan alleen enkelvoudige of multi-adapters en verlengingsunits in overeenstemming met de van kracht zijnde veiligheidsregels, waarbij ervoor gezorgd dient te worden dat de limiet, zoals aangegeven op de enkelvoudige adapters en de verlengingsunits, de maximale vermogenslimiet zoals aangegeven op de multi-adapter niet overschrijdt.

Dit apparaat dient alleen te worden gebruikt voor het daarvoor bestemde doel.

Elk ander gebruik moet als ongepast en dus gevaarlijk worden beschouwd. De fabrikant kan niet aansprakelijk worden gesteld voor schade die voortvloeit uit onjuist, verkeerd of onzorgvuldig gebruik.

Om elk risico op oververhitting te voorkomen, wordt aangeraden het netsnoer volledig af te rollen en het apparaat los te koppelen wanneer het niet wordt gebruikt.

Haal de stekker altijd uit het stopcontact voordat u het apparaat schoonmaakt.

Ter voorkoming van elektrische schokken mag u het snoer, de stekker of onderdelen van het apparaat niet onderdompelen in water of andere vloeistoffen.

Raak het apparaat niet aan met natte handen of voeten.

Raak het apparaat niet aan met blote voeten.

Stel het apparaat niet bloot aan weersinvloeden zoals regen, wind, sneeuw en hagel.

Gebruik het apparaat niet in de buurt van explosieven, licht ontvlambare stoffen, gassen, vuur en kachels.

Sta niet toe dat kinderen, mensen met een handicap, of mensen zonder ervaring of technische bekwaamheid het apparaat zonder begeleiding gebruiken. Wanneer een apparaat door of in de buurt van kinderen wordt gebruikt is nauwgezet toezicht noodzakelijk.

Zorg ervoor dat kinderen niet met dit apparaat gaan spelen.

Als u van plan bent om het apparaat nooit meer te gebruiken, maak het dan onbruikbaar door de voedingskabel door te snijden nadat u de stekker uit het stopcontact heeft gehaald.

ZORG ER OOK VOOR DAT ALLE GEVAARLIJKE ONDERDELEN ONBRUIKBAAR WORDEN GEMAAKT, MET NAME MET HET OOG OP KINDEREN DIE MET HET APPARAAT Zouden KUNNEN GAAN SPELEN.



De Europese richtlijn 2011/65/EU inzake afgedankte elektrische en elektronische apparaten (AEEA) vereist dat oude elektrische huishoudapparaten niet mogen worden vernietigd via de normale ongesorteerde gemeentelijke afvalstroom. Oude apparaten moeten apart worden ingezameld om hergebruik en recycling van de materialen die ze bevatten te optimaliseren, en de gevolgen voor de menselijke gezondheid en het milieu te minimaliseren. Het symbool met de doorgekruiste "afvalcontainer" op het product herinnert u aan uw verplichting om het afgedankte product apart in te leveren.

GARANTIECERTIFICAAT

Dit apparaat is in de fabriek gecontroleerd. Vanaf de datum van oorspronkelijke aankoop geldt een garantie van 24 maanden op materiaal- en productiefouten. Het aankoopbewijs en het garantiebewijs moeten samen worden toegezonden in geval van een aanspraak op de garantie.

De garantie is alleen geldig met een garantiecertificaat en een aankoopbewijs (fiscaal ontvangstbewijs) met vermelding van de aankoopdatum en het model van het apparaat.

Neem voor technische assistentie rechtstreeks contact op met de verkoper of ons hoofdkantoor ten einde de efficiëntie van het apparaat te waarborgen en ervoor te zorgen dat de garantie NIET ongeldig wordt. Elke ingreep aan dit apparaat door niet-geautoriseerde personen maakt de garantie automatisch ongeldig.

GARANTIEVOORWAARDEN

Als het apparaat tijdens de garantieperiode gebreken vertoont als gevolg van defecte materialen en/ of productiefouten garanderen wij gratis reparatie op voorwaarde dat:

- Het apparaat correct is gebruikt voor het doel waarvoor het is bedoeld.
- Er niet aan het apparaat is geknoeid omdat het anders niet te onderhouden is.
- Het aankoopbewijs kan worden getoond.
- Normale slijtage aan het apparaat niet onder deze garantie valt.

Daarom zijn alle onderdelen die per ongeluk kapot kunnen gaan, die zichtbare tekenen van gebruik met betrekking tot verbruiksartikelen kunnen vertonen (zoals lampen, batterijen, verwarmingselementen, ...) en esthetische onderdelen uitgesloten van garantie, alsook elk defect ten gevolge van niet-naleving van de regels voor gebruik, nalatigheid van gebruik en/ of onderhoud van het apparaat, onzorgvuldigheid, verkeerde of onjuiste installatie, schade tijdens transport, en alle andere schades die de leverancier niet aan te rekenen zijn.

Voor elk defect dat niet binnen de garantieperiode kan worden gerepareerd, wordt het apparaat gratis vervangen.

Als het in verband met een defect, breuk of storing te vervangen onderdeel een accessoire en/ of een afneembaar onderdeel van het product betreft, behoudt Beper zich het recht voor om alleen het betreffende onderdeel te vervangen en niet het volledige product.

NEEM CONTACT OP MET DE DISTRIBUTEUR IN UW LAND OF DE AFTER SALES-AFDELING VAN BEPER. E-MAIL assistenza@beper.com EN WE ZORGEN ERVOOR DAT UW BERICHT BIJ UW DISTRIBUTEUR TERECHT KOMT.



BEPER SRL

Via Salieri, 30

37050 - Vallese di Oppeano - Verona

Tel. 045/7134674 – Fax 045/6984019

e-mail: assistenza@beper.com

beper.com

