

beper

IT	PASSAPOMODORO ELETTRICO	pag. 2
EN	ELECTRIC TOMATO JUICER	pag. 6
FR	PRESSE-TOMATE ELÉCTRIQUE	pag. 9
DE	ELEKTRISCHE TOMATENPRESSE	pag. 13
ES	PRENSA DE TOMATE ELÉCTRICA	pag. 17
GR	ΗΛΕΚΤΡΙΚΟΣ ΑΠΟΧΥΜΩΤΗΣ ΝΤΟΜΑΤΑΣ	pag. 21
RO	STORCĂTOR DE ROȘII ELECTRIC	pag. 25
CZ	ELEKTRICKÝ ODŠŤAVŇOVAČ RAJČAT	pag. 29
NL	ELEKTRISCHE TOMATENPERS	pag. 33
LV	ELEKTRISKĀ TOMĀTU SULAS SPIEDE	pag. 37

For further information and/or for instructions for use in other languages, please visit: beper.com

Fig.A

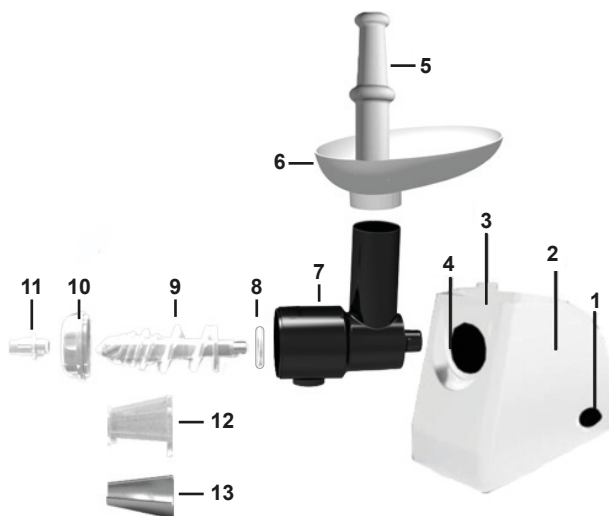
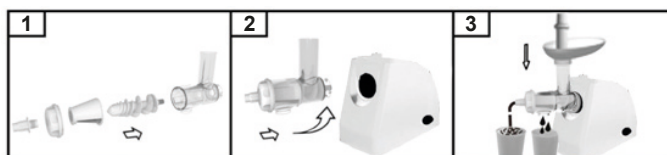
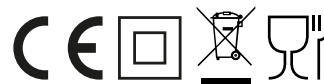


Fig.B



Cod.: BP.720



Avvertenze generali

Leggere queste istruzioni prima di usare l'apparecchio.

Prima e durante l'uso dell'apparecchio è necessario seguire alcune precauzioni elementari.

Dopo aver tolto l'imballaggio assicurarsi dell'integrità dell'apparecchio. In caso di dubbio non utilizzare l'apparecchio e rivolgersi a personale professionalmente qualificato. Gli elementi dell'imballaggio (sacchetti di plastica, polistirolo, ecc.) non devono essere lasciati alla portata dei bambini, in quanto potenziali fonti di pericolo.

Assicurarsi sempre che la tensione di rete elettrica sia uguale a quella indicata nell'etichetta dati tecnici e che l'impianto sia compatibile con la potenza dell'apparecchio.

Non tirare mai il cavo per scollegarlo dalla presa di corrente elettrica. Assicurarsi che il cavo non sia in contatto con superfici calde o taglienti.

Non utilizzare l'apparecchio con il cavo danneggiato.

Se il cavo di alimentazione è danneggiato, esso deve essere sostituito dal Costruttore o dal suo Servizio Assistenza Tecnica o comunque da una persona con qualifica simile, in modo da prevenire ogni rischio.

Collegare l'apparecchio esclusivamente ad una presa di corrente elettrica alternata.

In generale è sconsigliabile l'uso di adattatori, prese multiple e/o prolunghe. Qualora il loro uso si rendesse indispensabile è necessario utilizzare solamente adattatori e prolunghe conformi alle vigenti norme di sicurezza.

Questo apparecchio dovrà essere destinato solo all'uso per il quale è stato espressamente concepito. Ogni altro uso è da considerarsi improprio e quindi pericoloso, nonché far decadere la garanzia. Il costruttore non può essere considerato responsabile per eventuali danni derivati da usi impropri, erronei ed irragionevoli.

Per evitare surriscaldamenti pericolosi si raccomanda di svolgere in tutta la sua lunghezza il cavo di alimentazione e di staccare la spina dalla rete di alimentazione elettrica quando l'apparecchio non è utilizzato.

Prima di effettuare qualsiasi operazione di pulizia o di manutenzione, disinserire l'apparecchio dalla rete di alimentazione elettrica.

Non immergere mai l'apparecchio in acqua o in altri liquidi.

Non tenere l'apparecchio vicino a fonti di calore (es. termosifone). Questo apparecchio non deve essere utilizzato da persone (compresi i bambini) con capacità fisiche, sensoriali o mentali ridotte; da persone che manchino di esperienza e conoscenza dell'apparecchio, a meno che siano attentamente sorvegliate o ben istruite relativamente all'utilizzo dell'apparecchio stesso da parte di una persona responsabile della loro sicurezza.

Assicurarsi che i bambini non giochino con l'apparecchio.

Allorché si decida di smaltire come rifiuto questo apparecchio, si raccomanda di renderlo inoperante.

Si raccomanda inoltre di rendere innocue quelle parti dell'apparecchio suscettibili di costituire un pericolo. Questo apparecchio non deve essere utilizzato dai bambini. Tenere l'apparecchio ed il suo cavo fuori dalla portata dei bambini.

Descrizione prodotto Fig.A

1. Tasto di accensione/spegnimento/reverse
2. Unità motore
3. Tasto per il rilascio del tubo di lavorazione
4. Innesto
5. Pressino
6. Vassoio
7. Tubo di lavorazione
8. Guarnizione
9. Coclea
10. Ghiera di chiusura
11. Vite di regolazione
12. Supporto per filtro
13. Filtro

Introduzione

Questo apparecchio è dotato di un sistema di sicurezza contro il surriscaldamento. Il termostato interromperà l'erogazione di corrente in caso di surriscaldamento. Se l'apparecchio cessa improvvisamente di funzionare, si spegnerà automaticamente, quindi procedere come segue:

Spegnere l'apparecchio.

Staccare la spina dalla presa di corrente.

Far raffreddare l'apparecchio per 60 minuti

Inserire la spina nella presa di corrente.

Accendere nuovamente l'apparecchio.

⚠ Attenzione: Per evitare pericoli l'apparecchio non deve essere mai collegato ad un temporizzatore. Prima di procedere con l'assemblaggio e/o la pulizia, rimuovere sempre la spina dalla corrente.

Assemblaggio Fig.B

Inserire la coclea nel tubo di lavorazione. Girare leggermente fino a quando sarà fissata. (Fig.B1)

Inserire il filtro sopra la coclea (Fig.B1). Fare attenzione che la parte in metallo sia rivolta verso il basso.

Inserire la ghiera di chiusura e la vite di regolazione ruotando leggermente in senso antiorario (Fig.B1)

Inserire il tubo di lavorazione così composto nel corpo motore premendo il tasto di rilascio e ruotando leggermente in senso antiorario per fissarlo al corpo motore (Fig.B2)

Posizionare il vassoio sopra al tubo di lavorazione come indicato nell'immagine (Fig.B3)

Posizionare un contenitore per la raccolta della passata sotto la vite di regolazione e uno per la raccolta dello scarto sotto il tubo di lavorazione, come indicato nell'immagine (Fig.B3)

Utilizzo

Inserire la spina nella presa di corrente e premere il tasto on.

Introdurre i pomodori nel vassoio e spingerli con il pressino.

Non spingere con forza.

Non riempire eccessivamente.

Nb: per spingere i pomodori all'interno utilizzare solamente il pressino in dotazione.

Pulizia

Rimuovere ogni eventuale residuo di pomodoro. Lavare ogni accessorio con acqua calda e un po' di sapone, asciugarli accuratamente. Pulire il corpo del passapomodoro con un panno umido e asciugare accuratamente. Non utilizzare diluenti o soluzioni alcoliche possono danneggiare la superficie. Non immergere il prodotto nell'acqua.

Non lavare in lavastoviglie

Dati tecnici

Potenza: 300W

Alimentazione: 220-240V~ 50/60Hz

In un'ottica di miglioramento continuo Beper si riserva la facoltà di apportare modifiche e migliorie al prodotto in oggetto senza previo preavviso.



Il simbolo del cestino barrato riportato sull'apparecchio indica che il prodotto, alla fine della propria vita utile, dovendo essere trattato separatamente dai rifiuti domestici, deve essere conferito in un centro di raccolta differenziata per apparecchiature elettriche ed elettroniche oppure riconsegnato al rivenditore al momento dell'acquisto di una nuova apparecchiatura equivalente.

L'adeguata raccolta differenziata per l'avvio successivo dell'apparecchio al riciclaggio, al trattamento e allo smaltimento ambientalmente compatibile contribuisce ad evitare possibili effetti negativi sull'ambiente e sulla salute e favorisce il recupero dei materiali di cui è composto.

L'utente è responsabile del conferimento dell'apparecchio a fine vita alle appropriate strutture di raccolta. Per informazioni più dettagliate inerenti i sistemi di raccolta disponibili, rivolgersi al servizio locale di smaltimento rifiuti, o al negozio dove è stato effettuato l'acquisto.

Chiunque abbandona o cestina questo apparecchio e non lo riporta in un centro di raccolta differenziata per rifiuti elettrici-elettronici è punito con la sanzione amministrativa pecuniaria prevista dalla normativa vigente in materia di smaltimento abusivo di rifiuti

CERTIFICATO DI GARANZIA

La garanzia di applicazione è valida 24 mesi dalla data di acquisto per difetti di materiale o di fabbricazione.

La garanzia è valida unicamente presentando il certificato di garanzia e il documento di acquisto (scontrino fiscale) che certifichi la data di acquisto e il nome del modello dell'apparecchio acquistato.

Se l'apparecchio dovesse richiedere assistenza tecnica rivolgersi al venditore o presso la nostra sede. Questo per conservare inalterata l'efficienza del vostro apparecchio e per NON invalidare la garanzia. Eventuali manomissioni dell'apparecchio da parte di personale non autorizzato invalideranno automaticamente la garanzia.

CONDIZIONI DI GARANZIA

Se ci sono guasti a causa di difetti di materiale e/o fabbricazione durante il periodo di garanzia, garantiamo la riparazione del prodotto gratuitamente.

Non sono coperte dalla garanzia tutte le parti che dovessero risultare difettose a causa di:

- a. Danni da trasporto o da cadute accidentali,
- b. Errata installazione o inadeguatezza impianto elettrico,
- c. Riparazioni o modifiche operate da personale non autorizzato,
- d. Mancata o non corretta manutenzione e pulizia,
- e. Prodotto e/o parti di prodotto soggette a usura e/o consumabili (es.: lampade, batterie, lame)
- f. Mancata osservanza delle istruzioni per il funzionamento dell'apparecchio, negligenza o trascuratezza nell'uso.

L'elenco di cui sopra è a titolo meramente esemplificativo e non esaustivo, in quanto la presente garanzia è comunque esclusa per tutte quelle circostanze che non possono farsi risalire a difetti di fabbricazione dell'apparecchio. La garanzia è inoltre esclusa in tutti i casi di uso improprio dell'apparecchio ed in caso di uso professionale.

Beper Srl declina ogni responsabilità per eventuali danni che possano direttamente o indirettamente derivare a persone, cose ed animali domestici in conseguenza della mancata osservanza di tutte le prescrizioni indicate nell'apposito "Libretto Istruzioni ed avvertenze" in tema di installazione, uso e manutenzione dell'apparecchio.

Per assistenza e/o informazioni tecniche scrivere a:

assistenza@beper.com

Precautions

Read the following instructions carefully, since they give you useful safety information about installation, use and maintenance and help you avoid mishaps and possible accidents.

Remove the packing and make sure that the appliance is intact, with special attention to the supply cable.

The elements of the packing (plastic bags, polystyrene, etc) do not have to be accessible to the children, in order to preserve them from danger sources. It is recommended not to throw these packing material in the domestic waste, but to deliver them to the appropriate station of collection or destruction refusals, asking eventually information to the manager of the Sanitation Department of your own municipality.

If the supply cord is damaged, it must be replaced by the manufacturer, its service agent or similarly qualified persons in order to avoid a hazard.

Before connecting the appliance make sure that the mains voltage corresponds to the data specified on the label.

The appliance can be damaged if the voltage is not correct.

If the plug does not suit the socket, let it be replaced with another suitable plug by qualified personnel only, which shall also ensure that the section of the socket cables is suitable for your appliance power absorption.

Generally, the use adaptors multiple plugs and/or extensions is not recommended; should they be necessary, please use only simple or multiple adaptors and extensions in compliance with the safety rules in force, making sure that the capacity absorption limit marked on the simple adaptors and the extensions and the maximum power limit marked on the multiple adaptor are not exceeded.

Do not use the appliance if the cable or the plug shows any damages. Do not use the appliance after a possible irregular working. In this case, switch it off and do not break it open. Refer to an authorized Beper after-sale service for repair and require original spare parts only. Failing to follow these instructions may impair the safety of your appliance.

This appliance is to be destined to its special purpose only. Any other use is to be considered as improper and thus dangerous. The manufacturer cannot be responsible for any damages deriving from improper, wrong or incautious use.

This appliance is for household use only.

To protect against electric shock, do not immerse cord, plug or any parts of the appliance into water or other fluids.

Do not use the appliance near explosives, highly flammable materials, gases or burning flames.

Do not allow children, disabled people or every people without experience or technical ability to use the appliance if they are not properly watched over. Close supervision is necessary when any appliance used by or near children.

Description of the product Fig.A

1. Switch/Reverse button
2. Body
3. Fasten button
4. Working tube inlet
5. Food pusher
6. Plate
7. Working tube
8. Gasket
9. Auger
10. Cover locking ring
11. Adjustment nut
12. Filter holder
13. Filter

Introduction

This appliance is equipped with a thermostat system. This system will automatically cut off the power supply to the appliance in case of overheating.

If you appliance suddenly stops running proceed as follows:

Switch off the appliance.

Unplug from the socket.

Let the appliance cool down for 60 minutes.

Put the mains plug in the socket.

Switch the appliance on again.

⚠ Caution: In order to avoid a hazardous situation, this appliance must never be connected to a time switch.

Before cleaning and /or assembling the appliance, switch the appliance off and remove the plug from the socket.

Assembling Fig.B

Place the auger into the working tube, long end first, and turn to feed the auger slightly until it is set into the working tube.(Fig.B1)

Place the filter into the tube around to the auger. (Fig.B1) Make sure that the metal part is facing downwards.

Place the cover locking ring and the adjustment nut into the working tube, and slightly turn counterclockwise.

Insert the working tube so composed in the working tube inlet, by pressing the fasten button and then turning it slightly counterclockwise to fasten it to the body.

Put the plate on the top of the working tube.(Fig.B3)

Put a cup under the adjustment nut to collect the tomato juice, and a cup under the working tube for tomato sediment, as shown on the image.(Fig.B3)

Use

Wash all part as suggested before the first use, and always immediately after each use.

Insert the plug into the socket and press the switch button on.

Place the tomatoes inside the tray and press them with the food pusher.

Don't press strongly . Don't fill the tray too much

Caution: use only food pusher to press the tomatoes.

Cleaning

Remove any remaining part of tomatoes. Wash all accessories with warm water and some soap than dry them carefully. Clean the body of the appliance with a damp cloth than dry them carefully. Never use solvent or alcoholic solution that may cause damages to the appliance. Never immerse the appliance into the water.

Never use washingmachine

Technical data

Power: 300W

Power supply: 220-240V~ 50/60Hz

For any improvement reasons, Beper reserves the right to modify or improve the product without any notice.



The European directive 2011/65/EU on Waste Electrical and Electronic Equipment (WEEE), requires that old household electrical appliances must not be disposed of in the normal unsorted municipal waste stream. Old appliances must be collected separately in order to optimize the recovery and recycling of the materials they contain, and reduce the impact on human health and the environment. The crossed out "wheeled bin" symbol on the product reminds you of your obligation, that when you dispose of the appliance, it must be separately collected.

GUARANTEE CERTIFICATE

This appliance has been checked in the factory. From the date of original purchase a 24 month guarantee applies to material and production defects. The purchase receipt and the guarantee certificate must be submitted together in case of claim to guarantee.

The guarantee is valid only with a guaranty certificate and proof of purchase (fiscal receipt) indicating the date of purchase and the model of the appliance

For any technical assistance, please contact directly the seller or our head office in order to preserve the appliance's efficiency and NOT TO void the guarantee. Any intervention on this appliance by non-authorized persons will automatically void the guarantee.

GUARANTEE CONDITIONS

If the appliance shows defects as a result of faulty material and/or production during the period of guarantee, we guarantee repair free of charge on condition that:

- The appliance has been used properly and for the purpose for which it has been intended.
- The appliance has not been tampered with, otherwise it is not maintainable.
- The purchase receipt shall be presented.
- The appliance showing a fair wear and tear shall not be covered by this guarantee.

Therefore, any part that could be accidentally broken or having visible signs of use in consumable products (such as lamps, batteries, heating elements...) the aesthetic parts are excluded from the guarantee, and any defect whatsoever resulting from non-respect of the rules for use, negligence in usage and/or maintenance of the appliance, carelessness, wrong or improper installation, damage during transport and any other damage not attributable the supplier.

For every defect that could not be repaired within the guarantee period, the appliance will be replaced free of charge.

In any case, if the part to be replaced for defect, breakage or malfunction is an accessory and/or a detachable part of the product, Beper reserves the right to replace only the very part in question and not the entire product

Contact your distributor in your country or after sales department Beper.

E-mail assistenza@beper.com which will forward your enquiries to your distributor.

Lire attentivement les instructions suivantes avant la première utilisation de l'appareil.

Avant et durant l'utilisation de cet appareil il est nécessaire de suivre précautions élémentaires suivantes.

Après avoir enlever l'emballage, s'assurer de l'intégrité de l'appareil. En cas de doute ne pas utiliser l'appareil et s'adresser à un professionnel qualifié. Les éléments d'emballage (sachets plastique, polystyrène, etc.) ne doivent pas être laissés à la portée des enfants, car potentiellement dangereux.

Il est recommandé de ne pas jeter les éléments d'emballage dans les déchets ménagers, mais de les déposer dans les centres de traitement des déchets appropriés, en demandant éventuellement conseil au gérant du centre de sa commune de résidence.

Toujours s'assurer que la tension électrique soit la même que celle indiquée sur l'étiquette des données techniques et que le réseau électrique soit compatible avec la puissance de l'appareil.

En cas d'incompatibilité entre la prise électrique murale et celle de l'appareil faire changer la prise de l'appareil par un professionnel qualifié. Ce dernier devra s'assurer que la section des câbles de la prise soit adaptée à la puissance absorbée par l'appareil.

Ne jamais tirer sur le câble d'alimentation pour débrancher la prise électrique.

S'assurer que le câble n'entre pas en contact avec des surfaces chaudes ou coupantes.

Ne pas utiliser l'appareil si le câble d'alimentation est abîmé.

Si le câble d'alimentation est endommagé, pour éviter tout risque, il devra être substitué par le constructeur, par son service d'assistance technique ou toute autre personne de même qualification.

Brancher l'appareil exclusivement sur une prise de courant alterné.

Il est en général déconseiller d'utiliser des adaptateurs, prises multiples et/ou rallonges. En cas de nécessité, utiliser seulement des adaptateurs ou rallonges conformes aux normes de sécurité en vigueur.

Cet appareil ne devra être utilisé que pour l'usage pour lequel il a été conçu.

Tout autre usage sera considéré comme inapproprié et donc dangereux, et engendrera l'annulation de la garantie. Le constructeur ne peut être tenu pour responsable en cas de dommages causés par une utilisation incorrecte, inappropriée et déraisonnable.

Pour éviter tout risque d'échauffement il est recommandé de dérouler entièrement le câble d'alimentation et de débrancher l'appareil de la prise de courant en cas d'inutilisation.

Avant d'effectuer toute opération de nettoyage ou entretien, débrancher l'appareil de la prise de courant électrique.

Ne jamais immerger l'appareil dans l'eau ou d'autres liquides.

Ne pas toucher l'appareil avec les mains et pieds mouillés ou humides.

Ne pas utiliser l'appareil si vous êtes pieds nus.

Ne pas laisser l'appareil exposé aux agents atmosphériques comme la pluie, le soleil ...

Ne pas laisser l'appareil près d'une source de chaleur (ex. Radiateur)

Ne pas laisser les enfants, les personnes avec des capacités physiques, sensorielles ou mentales réduites, ou manquant d'expérience ou de connaissance technique, utiliser cet appareil sans surveillance. S'assurer que les enfants ne jouent pas avec cet appareil.

Dès lors que l'appareil doit être détruit, il est recommandé de couper le câble d'alimentation, et de retirer toutes les parties susceptibles de présenter un quelconque danger, en particulier pour les enfants qui pourraient utiliser cet appareil comme un jeu.

Description du produit Fig.A

1. Pulsant l'allumage/d'extinction/inverse
2. Unité du moteur
3. Touche pour le relâchement du tuyau de travail
4. Branchement
5. Poussoir
6. Plateau
7. Tube de travail
8. Joint
9. Cochlée
10. Embout de fermeture
11. Vis de réglage
12. Support pour filtre
13. Filtre

Introduction

Cet appareil est équipé d'un système de sécurité contre le surchauffage. Le thermostat arrêtera la distribution de courant électrique en cas de surchauffage. Si l'appareil cesse soudainement de fonctionner, il s'éteindra automatiquement, donc vous pouvez procéder comme ci-dessous :

Éteindre l'appareil.

Débrancher la fiche de la prise de courant.

Faire refroidir l'appareil pour 60 minutes.

Insérer la fiche dans la prise de courant.

Allumer de nouveau l'appareil.

⚠ Attention : pour éviter des dangers l'appareil ne doit jamais être relié à un temporisateur.

Avant de procéder avec l'assemblage et/ou le nettoyage, enlever toujours la prise du courant électrique.

Assemblage Image B

Insérer la cochlée dans le tube de travail. Tourner légèrement jusqu'à ce qu'elle sera fixée. (Image B1)

Insérer le filtre au-dessus de la cochlée (Image B1). Faire attention que la partie en métal soit tournée vers le bas.

Insérer l'embout de fermeture et la vis de régularisation en tournant légèrement dans le sens contraire des aiguilles d'une montre (Image B1).

Insérer le tube de travail ainsi composé dans le corps- moteur en appuyant sur le pulsant de libération et en tournant légèrement dans le sens contraire des aiguilles d'une montre pour le fixer au corps-moteur (Image B2).

Positionner le plateau au-dessus du tube de travail comme indiqué dans l'image (Image B3)

Positionner un récipient pour la récolte de la purée sous la vis de régularisation pour la récolte des déchets sous le tube de travail, comme indiqué dans l'image (Image B3)

Utilisation

Insérer la fiche dans la prise de courant électrique et appuyer sur le pulsant on.

Introduire les tomates dans le plateau et pousser-les avec le presseur.

Ne pas pousser avec force.

Ne pas remplir excessivement.

Note : pour pousser les tomates a l'intérieur utiliser seulement le presseur en dotation.

Nettoyage

Enlever des éventuels résidus de tomate. Laver chaque accessoire avec de l'eau chaude et un peu de savon, sécher-les soigneusement. Nettoyer le corps du presse-tomates avec un chiffon humide et sécher soigneusement. Ne pas utiliser de diluants ou de solutions alcooliques, ils peuvent endommager la superficie. Ne pas plonger le produit dans de l'eau.

Ne pas le laver dans le lave-vaisselle.

Données techniques

Puissance : 300W

Alimentation : 220-240V~ 50/60Hz

Dans un soucis d'amélioration permanent Beper se réserve le droit d'apporter des modifications et améliorations au produit sans aucun préavis.



Le produit en fin de vie doit être détruit selon les normes en vigueur relatives à l'élimination des déchets et ne peut être traité comme simple déchet ménagé.

Le produit doit être détruit dans un centre d'élimination des déchets adapté ou être restitué au revendeur dans le cas d'une substitution avec un autre produit équivalent neuf.

Le fabricant prendra à sa charge les frais occasionnés pour la destruction du produit selon les termes de la loi en vigueur.

Le produit est composé de pièces non biodégradables et substances qui peuvent polluer l'environnement si détruites de façon inappropriée. Par ailleurs, certaines parties de ces matières peuvent être recyclées évitant ainsi toute pollution pour l'environnement. Il est de votre et notre devoir de préserver la santé de l'environnement. Le symbole indique que le produit répond aux normes requises par les nouvelles directives introduites en faveur de l'environnement (2011/65/EU) et que le produit doit être détruit de façon appropriée au terme du cycle de vie.

Si besoin, informez-vous auprès des autorités locales compétentes en matière d'élimination des déchets de votre commune.

Toute personne qui ne tiendra pas compte de ces règles d'élimination des déchets indiquées dans ce paragraphe en répondra selon la loi en vigueur.

CERTIFICAT DE GARANTIE

La garantie d'application est valable pour 24 mois à partir de la date d'achat pour des défauts de matériel ou de fabrication.

La garantie est valable uniquement en présentant le certificat de garantie et le document d'achat (ticket de caisse) qui certifie la date d'achat et le nom du modèle de l'appareil acheté

Si l'appareil devrait demander l'assistance technique s'adresser au vendeur ou auprès de notre siège. Ceci pour conserver inaltérée l'efficacité de votre appareil et pour NON invalider la garantie. Des éventuelles manipulations de l'appareil de la part du personnel non autorisé invalident automatiquement la garantie.

CONDITIONS DE GARANTIE

S'il y a des pannes à cause des défauts de matériel et/ou de fabrication pendant la période de garantie, nous garantissons la réparation du produit gratuitement.

Elles ne sont pas couvertes de la garantie toutes les parties qui devraient résulter défectueuses à cause de :

- a. Dommages de transport ou de chutes accidentelles,
- b. Installation erronée ou inadaptation de l'installation électrique,
- c. Réparations ou modifications effectuées par un personnel non autorisé,
- d. Manque ou incorrect entretien et nettoyage,
- e. Produit et/ou parties du produit relevant de l'usure et/ou consommables (ex : lampes piles, lames)
- f. Manque d'observation des instructions pour le fonctionnement de l'appareil, négligence dans l'utilisation

La liste indiquée ci-dessus est à titre purement exemplaire et non exhaustif, car la présente garantie est donc exclue pour toutes les circonstances qui ne peuvent pas dériver des défauts de fabrication de l'appareil.

En outre la garantie est exclue dans tous les cas d'usage impropre de l'appareil et en cas d'usage professionnel.

Beper S.R.L. décline chaque responsabilité pour des éventuels dommages qui peuvent directement ou indirectement dériver à des personnes, des choses et des animaux domestiques, en conséquence au non-respect de toutes les prescriptions indiquées dans le « livret des instructions et des précautions » approprié, en thème d'installation, d'utilisation et d'entretien de l'appareil.

Le service après-vente est effectué par votre revendeur ou par l'importateur/distributeur des produits Beper.

Écrivez un e-mail au assistenza@beper.com pour connaître le centre service agréé Beper le plus proche de chez vous.

Allgemeine warnhinweise

Lesen sie diese anleitung, bevor sie das gerät in betrieb nehmen.

Vor und während des Gebrauchs des Gerätes ist es notwendig, einige grundlegende Vorsichtsmaßnahmen zu beachten. Vergewissern Sie sich nach dem Entfernen der Verpackung, dass das Gerät intakt ist. Verwenden Sie das Gerät im Zweifelsfall nicht und wenden Sie sich an fachlich qualifiziertes Personal. Verpackungselemente (Plastiktüten, Polystyrol, etc.) dürfen nicht in Reichweite von Kindern bleiben, da sie potenzielle Gefahrenquellen darstellen.

Vergewissern Sie sich immer, dass die Netzspannung mit der auf dem technischen Datenschild angegebenen übereinstimmt und dass das System mit der Leistung des Geräts kompatibel ist.

Ziehen Sie niemals am Kabel, um es von der Steckdose zu trennen. Achten Sie darauf, dass das Kabel nicht mit heißen oder scharfen Oberflächen in Berührung kommt.

Verwenden Sie das Gerät nicht, wenn das Kabel beschädigt ist.

Bei Beschädigung des Netzkabels muss dieses durch den Hersteller oder seinen Technischen Kundendienst oder in jedem Fall durch eine Person mit ähnlicher Qualifikation ersetzt werden, um ein Risiko zu vermeiden.

Schließen Sie das Gerät nur an eine Wechselstrom- Steckdose an. Im Allgemeinen wird die Verwendung von Adaptern, Mehrfachsteckdosen und/oder Verlängerungskabeln nicht empfohlen. Wenn ihre Verwendung unerlässlich wird, verwenden Sie nur Adapter und Verlängerungskabel, die den geltenden Sicherheitsnormen entsprechen.

Dieses Gerät darf nur für den Zweck verwendet werden, für den es ausdrücklich konzipiert wurde. Jede andere Verwendung ist als unsachgemäß und damit gefährlich anzusehen und führt zum Erlöschen der Garantie. Der Hersteller haftet nicht für Schäden, die durch unsachgemäßen, fehlerhaften oder ungeeigneten Gebrauch entstehen. Um eine gefährliche Überhitzung zu vermeiden, wird empfohlen, das Netzkabel über die gesamte Länge abzuwickeln.

Trennen Sie das Gerät vom Stromnetz, bevor Sie das Zubehör wechseln oder reinigen.

Lassen Sie das Gerät nicht Witterungseinflüssen (Regen, Sonne, etc.) ausgesetzt.

Halten Sie das Gerät nicht in der Nähe von Wärmequellen (z.B. Heizkörpern).

Dieses Gerät darf nicht von Personen (einschließlich Kindern) mit eingeschränkten körperlichen, sensorischen oder geistigen Fähigkeiten verwendet werden; von Personen, denen die Erfahrung und Kenntnisse über das Gerät fehlen, es sei denn, sie werden von einer für ihre Sicherheit verantwortlichen Person sorgfältig überwacht oder gut in die Bedienung des Geräts eingewiesen.

Achten Sie darauf, dass Kinder nicht mit dem Gerät spielen.

Wenn Sie sich entscheiden, dieses Gerät als Abfall zu entsorgen, wird empfohlen, es außer Betrieb zu setzen.

Es wird auch empfohlen, teile des gerätes, die eine gefahr darstellen können, sicher zu entsorgen. Dieses gerät darf nicht von kindern benutzt werden. Bewahren sie das gerät ausserhalb der reichweite von kindern auf.

Produktbeschreibung Abb. A

1. Aus/ein/rückwärts-taste
2. Motoreinheit
3. Taste für die freigabe der bearbeitungsröhre
4. Einführungsöffnung
5. Schieber
6. Schale
7. Verarbeitungsrohr
8. Dichtung
9. Schraube
10. Sicherungsring
11. Einstellschraube
12. Filterstütze
13. Filter

Einführung

Dieses gerät ist mit einem sicherheitssystem gegen überhitzung ausgestattet. Der thermostat wird die stromversorgung im falle einer überhitzung unterbrechen. Wenn das gerät plötzlich aufhört zu funktionieren, wird es automatisch ausgeschaltet; dann gehen sie wie folgt vor:

Das gerät ausschalten.

Ziehen sie den stecker aus der steckdose.

Lassen sie das gerät 60 minuten lang abkühlen.

Stecker wieder in die steckdose einführen.

Schalten sie das gerät wieder ein.

⚠ Achtung: um gefahren zu vermeiden darf das gerät niemals an einen timer angeschlossen werden. Bevor man mit der montage und / oder reinigung fortfährt, stets den stecker aus der steckdose ziehen.

Montage Abb.B

Führen sie die schnecke in die bearbeitungsröhre ein. Drehen sie sie leicht, bis sie fest ist. (Abb.B1)

Setzen sie den filter über die schraube (Abb.B1). Stellen sie sicher, dass das metallteil nach unten zeigt.

Befestigen sie den sicherungsring und die einstellungsschraube durch leichtes drehen gegen den uhrzeigersinn (Abb.B1)

Setzen sie das dadurch entstandene verarbeitungsrohr in die motoreinheit, drücken sie dabei den auslöseknopf und drehen sie es dann dabei leicht gegen den uhrzeigersinn um es an der motoreinheit zu befestigen (abb.B2)
Platzieren sie die schale auf der oberseite des arbeitsrohrs, wie auf dem bild (abb.B3) angegebenen
Einen behälter für das auffangen der pürierten tomaten unter der einstellungsschraube stellen und einen für das auffangen des abfalls unter dem arbeitsrohr, wie im bild (abb.B3) angegeben

Anwendung

Den stecker in die steckdose stecken und taste on drücken.
Legen sie die tomaten in die schale und schieben sie sie mit dem stopfer hinein.
Verwenden sie keine gewalt dabei.
Nicht überfüllen.

Hinweis: um die tomaten hinein zu schieben benutzen sie ausschliesslich den mitgelieferten presstab.

Reinigung

Entfernen sie alle tomatenreste. Waschen sie alle zubehörteile mit warmem wasser und ein wenig seife, trocknen sie sie gründlich. Reinigen sie das gehäuse der tomatenpresse mit einem feuchten tuch und dann gründlich trocknen. Verwenden sie keine verdünnungsmittel oder alkoholische lösungen da sie die oberfläche beschädigen können. Tauchen sie das gerät nicht ins wasser.

Nicht waschmaschinengeeignet

Technische Daten

Leistung: 300W
Stromversorgung: 220-240V~ 50/60Hz

In hinblick auf eine verbesserungsperspektive behält sich beper das recht vor, das betreffende produkt ohne voranmeldung zu ändern bzw. umzubauen.



Die WEEE-Richtlinie (von engl.: Waste Electrical and Electronic Equipment; deutsch: (Elektro- und Elektronikgeräte-Abfall) ist die EG-Richtlinie 2011/65/EU zur Reduktion der zunehmenden Menge an Elektronikschrott aus nicht mehr benutzten Elektro- und Elektronikgeräten. Ziel ist das Vermeiden, Verringern sowie umweltverträgliche Entsorgen der zunehmenden Mengen an Elektronikschrott durch eine erweiterte Herstellerverantwortung.

Ihr Gerät enthält wertvolle Rohstoffe, die wieder verwertet werden können.
Bringen Sie das Gerät zur Entsorgung zu einer Sammelstelle Ihrer Stadt oder Gemeinde.
Elektro- und Elektronikgeräte mit folgender Kennzeichnung versehen und dürfen nicht mehr über Restmüll, sondern nur noch über die öffentlichen Entsorgungsträger und anschließende Rückgabe an die Hersteller und Importeure entsorgt werden.

GARANTIESCHEIN

Die Gewährleistung gilt 24 Monate ab Kaufdatum für Material- und Herstellungsfehler.

Die Garantie gilt nur wenn der Garantieschein vom Kaufbeleg (Quittung), mit Kaufdatum und Name des gekauften Gerätemodells, begleitet wird.

Sollte das Gerät einmal technische Unterstützung benötigen, wenden Sie sich bitte an dem Verkäufer oder an unserem Firmensitz. Dies um die Effizienz des Gerätes aufrechtzuerhalten und damit die Garantie NICHT erlischt. Bei eventuellen Beschädigungen des Gerätes durch nicht autorisierte Personen, erlischt die Garantie automatisch.

GARANTIEBEDINGUNGEN

Sollte es zu Funktionsstörungen aufgrund von Fehlern in Material und / oder Verarbeitung während der Garantiezeit kommen, garantieren wir die Reparatur des Produkts kostenlos.

Alle Teile die nicht durch Garantie gedeckt sind, sind die, die sich als defekt erweisen aufgrund von:

- a. Transportschäden oder Stürze,
- b. Falscher Installation oder ungeeigneter elektrischer Anlage,
- c. Reparaturen oder Änderungen durch nicht autorisierte Personen,
- d. Fehlender oder falscher Wartung und Reinigung,
- e. Produkt und / oder Teile des Produkts, die dem Verschleiß unterliegen und / oder Verbrauchsmaterial (z. B.: Lampen, Batterien, Klingen) darstellen
- f. Nicht befolgen der Gebrauchsanweisungen des Gerätes, Fahrlässigkeit oder unvorsichtigem Gebrauch.

Die obige Liste ist beispielhaft und nicht erschöpfend, da diese Garantie für all jene Situationen ausgeschlossen ist, den keinem Produktionsfehler zuzuweisen sind.

Die Garantie ist auch in allen Fällen von missbräuchlichen Verwendung des Gerätes und im Falle vom beruflichen Einsatz ausgeschlossen.

Beper Srl übernimmt keine Verantwortung für Schäden, die direkt oder indirekt Personen, Gegenstände und Haustieren betreffen könnten, als Folge der Nicht-Einhaltung aller in der Broschüre „Gebrauchsanweisungen und Warnungen“ enthaltenen Anweisungen in Bezug auf Installation, Bedienung und Wartung.

Treten sie bitte in verbindung mit ihren händler in ihrem land oder post sales abteilung von fa. Beper.

E-mail assistenza@beper.com die ihren händler nennen wird

Advertencias generales

Leer estas instrucciones antes de usar el aparato

Antes y durante el uso del artículo es necesario seguir algunas precauciones básicas.

Tras haber quitado el embalaje, asegurarse de la integridad del artículo. En caso de duda, no utilizar el artículo y dirigirse a personal profesionalmente cualificado.

Los elementos del embalaje (bolsas de plástico, poliestirolo, etc.) no deben dejarse cerca del alcance de los niños al representar un peligro para ellos.

Se recomienda no tirar junto con los residuos domésticos los materiales presentes en el embalaje sino depositarlos en centros de recogida de residuos, solicitando información adicional al gestor del punto de recogida urbano del propio ayuntamiento donde se resida.

Asegurarse siempre de que la tensión de la red eléctrica sea igual a la indicada en la etiqueta de los datos técnicos que y que la instalación sea compatible con la potencia del aparato.

En caso de incompatibilidad entre el enchufe del aparato y la toma de corriente, sustituir el enchufe por otro por una persona profesionalmente cualificada. En concreto, este último, deberá también corroborar que la sección de cables de presa sea la idónea a la potencia necesaria para el aparato.

No tirar nunca el cable para desenchufarlo de la corriente eléctrica.

Asegurarse de que el cable no esté en contacto con superficies calientes o cortantes.

No utilizar el aparato con el cable dañado.

Conectar el aparato exclusivamente a una presa de corriente alterna.

En general, se desaconseja el uso de adaptadores, presas múltiples y prolongadores. Si el uso fuera indispensable, es necesario utilizar solamente adaptadores y prolongadores de acuerdo a las normas vigentes de seguridad.

Este aparato deberá destinarse sólo al uso para el que ha sido fabricado. Cualquier otro tipo de uso será considerado inapropiado y, por lo tanto, peligroso y hará perder la garantía del mismo. El fabricante no podrá ser considerado el responsable de los posibles daños derivados de usos inadecuados, erróneos e irracionales.

Para evitar sobrecalentamientos peligrosos, se recomienda estirar totalmente el cable de alimentación y de desenchufar el enchufe de la red de alimentación eléctrica cuando el aparato no esté siendo utilizado.

Para evitar calentamientos peligrosos, se recomienda estirar completamente el cable de alimentación y desenchufarlo de la red eléctrica cuando no esté siendo utilizado.

No introducir nunca el aparato en agua u otros líquidos.

No tocar el aparato con las manos o pies mojados o húmedos.

No utilizar el aparato con los pies desnudos.

No dejar el aparato expuesto a los agentes atmosféricos (lluvia, sol, etc.)

No dejar el aparato cerca de fuente de calor (ej. radiador)

Este aparato no debe ser utilizado por personas (incluido niños) con capacidad física, sensorial o mental reducida o personas con falta de experiencia y conocimiento del aparato salvo que estén controladas o bien instruidas respecto al uso del propio aparato por parte de la persona responsable de su seguridad.

Asegurarse de que no niños no jueguen con el aparato.

Cuando se decida tirar a la basura este aparato, se recomienda convertirlo en inoperante previamente cortando el cable de alimentación.

Se recomienda además convertir en inócuas las partes del aparato susceptibles de constituir un problema, especialmente para los niños que podrían utilizar el aparato para jugar.

Descripción del aparato Fig.A

1. Botón de encendido/apagado/inversión
2. Unidad del motor
3. Botón de desbloqueo del conducto de producción
4. Inserto
5. Prensador
6. Bandeja
7. Conducto de producción
8. Guarnición
9. Cóclea
10. Virola de cierre
11. Tornillo de ajuste
12. Soporte del filtro
13. Filtro

Introducción

Este aparato está equipado con un sistema de seguridad contra el sobrecalentamiento. El termostato corta el suministro de corriente en caso de sobrecalentamiento. Si el aparato deja de repente de funcionar, se apaga automáticamente, por lo tanto haga como descrito:

Apague el aparato.
 Desconecte el enchufe de la toma de corriente.
 Haga enfriar el aparato por 60 minutos.
 Conecte el enchufe a la toma de corriente.
 Encienda otra vez el aparato.

⚠ Atención: para evitar peligros el aparato no tiene que ser nunca conectado a un temporizador. Antes de proceder con el ensamblaje y/o la limpieza, saque siempre el enchufe de la corriente.

Ensamblaje Fig.B

Introduzca la cóclea dentro del conducto de producción. Gire ligeramente hasta que no sea fijada. (Fig.B1)
 Introduzca el filtro encima de la cóclea (Fig.B1). Haga atención que la parte de metal se encuentre hacia abajo.
 Introduzca la virola de cierre y el tornillo de ajuste girando ligeramente en sentido inverso a las agujas del reloj. (Fig.B1)

Introduzca el conducto de producción dentro del cuerpo motor pulsando el botón de desbloqueo y girando ligeramente en sentido inverso a las agujas del reloj para fijarlo al cuerpo motor (Fig.B2)

Coloque la bandeja encima del conducto de producción como ilustrado en la imagen. (Fig.B3)

Coloque un recipiente para recoger la salsa bajo del tornillo de ajuste y uno para recoger el residuo bajo del conducto de producción, como ilustrado en la imagen. (Fig.B3)

Empleo

Conecte el enchufe a la toma de corriente y pulse el botón on.
 Introduzca los tomates dentro la bandeja y los empuje con el prensador.
 No empuje con fuerza.
 No llene excesivamente.

Nb: para empujar los tomates dentro emplee solamente el prensador equipado.

Limpieza

Quite cualquier depósito de tomate. Lave cada accesorio con agua caliente y un poco de jabón, los seque cuidadosamente. Limpie el cuerpo del pasatomate con un paño húmedo y seque cuidadosamente. No emplee diluyentes o soluciones alcohólicas que pueden dañar la superficie. No sumerja el aparato en agua.

No lave en el lavavajillas

Datos técnicos

Potencia: 300W
 Alimentación: 220-240V~ 50/60Hz

En un objetivo de mejora continua, Beper se reserva la capacidad de aportar cambios y mejoras en el producto sin previo aviso.



Al término de la vida útil del aparato, no eliminar como residuo municipal sólido mixto sino eliminarlo en un centro de recogida específico colocado en vuestra zona o entregarlo al distribuidor a la hora de comprar un nuevo aparato del mismo tipo y destinado a las mismas funciones. El distribuidor se cargará el costo de eliminación de los equipos siguiendo las normas actuales.

Este procedimiento de recogida separada de los equipos eléctricos y electrónicos se realiza con el propósito de una política del medioambiente comunitaria con objetivos de salvaguardia, defensa y mejoramiento de la calidad del medioambiente y para evitar efectos potenciales en la salud de los seres humanos debido a la presencia de dentro de estos equipos o a un uso inapropiado de los mismos o de algunas de sus partes. Está Vuestra y nuestra competencia ayudar la defensa del medioambiente.

El símbolo indica que este producto respecta la normativa europea de medioambiente (2011/65/EU) y le recuerda que todos los productos electrónicos y eléctricos deben ser objeto de recogida por separado al finalizar su ciclo de vida. Para obtener información sobre el reciclaje de este producto y dónde encontrar puntos de recogida llame las supuestas autoridades locales. Una eliminación no correcta de este producto podría conllevar sanciones.

CERTIFICADO DE GARANTÍA

La garantía es válida 24 meses a partir de la fecha de compra para todos los defectos de material o de fabricación.

La garantía es válida sólo si presenta el recibo fiscal con la fecha de compra y el nombre del modelo del aparato comprado.

Si el aparato requiere asistencia, contacte su vendedor o nuestra empresa. Eso para preservar el rendimiento de su aparato y NO invalidar la garantía. Toda manipulación del aparato por una persona no autorizada anula automáticamente la garantía.

CONDICIONES DE GARANTÍA

Si aparecen averías a causa de un defecto de material y/o fabricación durante la garantía garantizamos gratuitamente la reparación del aparato.

No se tienen en cuenta en la garantía todas las partes que sean defectuosas debidas a:

- a. Daños en el transporte o caídas accidentales.
- b. Instalación eléctrica incorrecta y no conforme.
- c. Reparaciones o modificaciones realizadas por personal no especializado.
- d. Falta o incorrectos limpieza y mantenimiento.
- e. Aparato y/o partes del aparato expuestas a deterioro y/o consumo (lámparas, pilas, cuchillas).
- f. Falta de cumplimiento de las instrucciones para el funcionamiento del aparato, negligencia en el uso.

Esta lista es simplificada y no completa ya que esta garantía se anula para todas aquellas circunstancias que no permiten remontar a defectos de fabricación del aparato.

La garantía se anula en cada caso de uso impropio del aparato y en caso de un uso profesional.

Beper Srl declina toda responsabilidad por cualquier daño que puede directamente o indirectamente resultar de personas, cosas o animales domésticos en consecuencia de la falta de cumplimiento de todas las instrucciones indicadas en este "Manual de Instrucciones y Advertencias" en términos de instalación, uso y mantenimiento del aparato.

Contacte con el distribuidor de su país o el departamento de post venta de Beper.

Envíe un e-mail a assistenza@beper.com y le enviaremos datos de su servicio técnico en su país.

Σημαντικές προειδοποιήσεις ασφαλείας

Πριν χρησιμοποιήσετε την συσκευή διαβάστε προσεκτικά τις παρακάτω οδηγίες χρήσεως και φυλάξτε τις για μελλοντική χρήση.

Διαβάστε προσεκτικά τις παρακάτω οδηγίες, δεδομένου ότι θα σας δώσουν χρήσιμες πληροφορίες για την ασφάλεια σχετικά με την εγκατάσταση, τη χρήση και τη συντήρηση και θα σας βοηθήσουν να αποφύγετε ατυχίες και πιθανά ατυχήματα.

Αφαιρέστε τη συσκευασία και βεβαιωθείτε ότι η συσκευή είναι άθικτη με ιδιαίτερη προσοχή στο καλώδιο τροφοδοσίας. Τα στοιχεία της συσκευασίας (πλαστικές σακούλες κλπ.) δεν πρέπει να είναι προσβάσιμα στα παιδιά, προκειμένου να προφυλαχθούν από τις πηγές κινδύνου. Συνιστάται να μην ρίξετε τα στοιχεία της συσκευασίας σε οικιακά απορρίμματα, αλλά να τα τοποθετήσετε στο κατάλληλο σημείο συλλογής ή καταστροφής των απορριμμάτων του τμήματος καθαριότητας του Δήμου σας.

Εάν το καλώδιο τροφοδοσίας έχει υποστεί ζημιά πρέπει να αντικατασταθεί από τον κατασκευαστή, τον αντιπρόσωπο ή από εξίσου ειδικευμένα άτομα προς αποφυγή κινδύνου.

Πριν συνδέσετε τη συσκευή, βεβαιωθείτε ότι η τάση του δικτύου αντιστοιχεί στα στοιχεία που αναγράφονται στην ετικέτα. Η συσκευή μπορεί να καταστραφεί αν η τάση δεν είναι σωστή.

Αν το φις δεν ταιριάζει στην πρίζα απευθυνθείτε σε ειδικευμένο άτομο προκειμένου να αντικαταστήσει το βύσμα με το κατάλληλο και να διασφαλίσει ότι το τμήμα καλωδίων της πρίζας είναι κατάλληλο για την απορρόφηση της ενέργειας της συσκευής σας.

Γενικά, η χρήση προσαρμογέα πολλαπλών βυσμάτων και / ή επεκτάσεων δεν συνιστάται. Αν είναι απαραίτητο, χρησιμοποιείτε μόνο απλό ή πολλαπλό προσαρμογέα και επέκταση σύμφωνα με τους κανόνες ασφαλείας που ισχύουν, διασφαλίστε ότι τα όρια ισχύος τα οποία είναι σημειωμένα στον απλό προσαρμογέα και στις επεκτάσεις και η μέγιστη ισχύς που είναι σημειωμένη στον πολλαπλό προσαρμογέα δεν υπερβαίνονται.

Μην χρησιμοποιείτε την συσκευή αν το καλώδιο τροφοδοσίας έχει υποστεί ζημιά.

Μην χρησιμοποιείτε τη συσκευή μετά από μια μη σωστή λειτουργία. Σε αυτή την περίπτωση, απενεργοποιήστε την για μην ανοίξει και σπάσει και επικοινωνήστε με ένα εξουσιοδοτημένο κατάστημα για την επισκευή της συσκευής γιατί απαιτούνται γνήσια ανταλλακτικά. Η μη σωστή τήρηση των οδηγιών μπορεί να επηρεάσει την ασφάλεια της συσκευής σας.

Αυτή η συσκευή πρέπει να προορίζεται για την χρήση για την οποία κατασκευάστηκε. Κάθε άλλη χρήση πρέπει να θεωρείται ως ακατάλληλη και κατά συνέπεια επικίνδυνη.

Ο κατασκευαστής δεν μπορεί να θεωρηθεί υπεύθυνος για τυχόν ζημιές που οφείλονται σε ακατάλληλη, λανθασμένη ή απερίσκεπτη χρήση. Η συσκευή αυτή προορίζεται ΜΟΝΟ ΓΙΑ ΟΙΚΙΑΚΗ ΧΡΗΣΗ.

Για την προστασία από ηλεκτροπληξία, μη βυθίζετε το καλώδιο, το βύσμα ή οποιοδήποτε άλλο μέρος της συσκευής σε νερό ή άλλο υγρό. Μη χρησιμοποιείτε τη συσκευή κοντά σε εκρηκτικές ύλες, εύφλεκτα υλικά, αέρια και φλόγες.

Μην αφήνετε τα παιδιά, τα άτομα με αναπηρία ή ανθρώπους χωρίς εμπειρία ή τεχνική ικανότητα να χρησιμοποιούν τη συσκευή, εάν δεν έχουν σωστή επίβλεψη. Η στενή επίβλεψη είναι απαραίτητη όταν οποιαδήποτε συσκευή χρησιμοποιείται από ή κοντά σε παιδιά. Βεβαιωθείτε ότι τα παιδιά δεν παίζουν με την συσκευή.

Μη κρατάτε τη συσκευή με βρεγμένα χέρια ή πόδια. Μη κρατάτε τη συσκευή με γυμνά πόδια.

Ποτέ μην χρησιμοποιείτε άλλα εξαρτήματα εκτός από εκείνα που προβλέπονται από Berer. Η χρήση εξαρτημάτων που δεν συνιστώνται από τον κατασκευαστή της συσκευής μπορεί να προκαλέσουν κίνδυνο ή τραυματισμό.

Μην χρησιμοποιείτε την συσκευή στον άμεσο περιβάλλοντα χώρο του μπάνιου, του ντους ή της πισίνας.

Ποτέ μην τραβάτε το καλώδιο τροφοδοσίας για να αποσυνδέσετε την συσκευή.

Βεβαιωθείτε ότι το καλώδιο δεν κρέμεται από την άκρη του τραπεζιού ή από τον πάγκο της κουζίνας και δεν έρχεται σε επαφή με θερμές επιφάνειες.

Περιγραφή του προϊόντος Σχ. Α

1. Πλήκτρο ενεργοποίησης / αναστροφής
2. Κυρίως σώμα
3. Κουμπί ασφάλισης
4. Σωλήνας Εργασίας
5. Ωθηση τροφίμων
6. Πλάκα
7. Σωλήνας εργασίας
8. Τιμούχα
9. Τρυπάνι
10. Κάλυμμα δακτυλίου κλειδώματος
11. Παξιμάδι-προσαρμογέας
12. Ασφάλεια φίλτρου
13. Φίλτρο

Εισαγωγή

Αυτή η συσκευή είναι εφοδιασμένη με σύστημα θερμοστάτη. Αυτό το σύστημα μειώνει αυτόματα την παροχή ρεύματος στη συσκευή σε περίπτωση υπερθέρμανσης.

Αν η συσκευή ξαφνικά σταματήσει, προχωρήστε ως εξής:

Απενεργοποιήστε τη συσκευή.

Αποσυνδέστε την από την πρίζα.

Αφήστε τη να κρυώσει για 60 λεπτά.

Βάλτε το φινις στην πρίζα.

Ενεργοποιήστε τη συσκευή ξανά.

⚠ Προσοχή: για να αποφευχθεί μια επικίνδυνη κατάσταση, η συσκευή δεν πρέπει να συνδέεται με ένα διακόπτη χρόνου.

Πριν από τον καθαρισμό ή / και τη συναρμολόγηση της συσκευής, σβήστε τη συσκευή και αφαιρέστε το βύσμα από την πρίζα.

Συναρμολογηση Σχ. Β

Τοποθετήστε το τρυπάνι μέσα στο σωλήνα εργασίας (το μακρύ άκρο πρώτα) και περιστρέψτε για να ενεργοποιήσετε το τρυπάνι, ώστε να προσαρμοστεί μέσα στο σωλήνα εργασίας. (Σχήμα 1)

Τοποθετήστε το φίλτρο μέσα στο σωλήνα γύρω από το τρυπάνι. (Σχήμα 1) βεβαιωθείτε ότι το μεταλλικό τμήμα είναι στραμμένο προς τα κάτω.

Τοποθετήστε το κάλυμμα δακτυλίου ασφάλισης και το παξιμάδι ρύθμισης μέσα στο σωλήνα εργασίας και γυρίστε ελαφρώς αριστερόστροφα.

Τοποθετήστε το σωλήνα εργασίας, έτσι ώστε να κουμπώσει στην είσοδο του σωλήνα εργασίας, πατώντας το κουμπί 'fasten' και στη συνέχεια περιστρέψτε το ελαφρά αριστερόστροφα, για να το στερεώσει στο κυρίως σώμα της συσκευής.

Τοποθετήστε την πλάκα στην κορυφή του σωλήνα εργασίας. (Εικ.3)

Βάλτε ένα φλιτζάνι κάτω από το περικόχλιο ρύθμισης, για να συλλέξει το χυμό τομάτας, και μια κούπα κάτω από το σωλήνα εργασίας για τα ιζήματα ντομάτας, όπως περιγράφεται στην εικόνα. (Εικ.3)

Χρηση

Πλύνετε όλα τα μέρη της συσκευής, όπως συνιστάται, πριν την πρώτη χρήση, και πάντα αμέσως μετά από κάθε χρήση.

Τοποθετήστε το βύσμα στην πρίζα και πατήστε το κουμπί ενεργοποίησης.

Τοποθετήστε τις ντομάτες στο εσωτερικό του δίσκου και πιέστε τα με το εξάρτημα ώθησης τροφίμων.

Μην πιέζετε έντονα.

Μη γεμίζετε το δίσκο πολύ.

Προσοχή: χρησιμοποιείτε μόνο την ώθηση τροφίμων, για να πιέσει τις ντομάτες.

Καθαρισμα

Αφαιρέστε τυχόν υπολείμματα της τομάτας. Πλύνετε όλα τα εξαρτήματα με ζεστό νερό και λίγο σαπούνι και αφήστε τα να στεγνώσουν. Καθαρίστε το σώμα της συσκευής με ένα υγρό πανί. Ποτέ μην χρησιμοποιείτε αλκοολικά διαλύματα, καθώς ενδέχεται να προκαλέσουν βλάβες στη συσκευή. Ποτέ μη βυθίζετε τη συσκευή σε νερό.

Μη χρησιμοποιείτε ποτε πλυντήριο πιατων

Τεχνικά χαρακτηριστικά

Ισχύς: 300W

Τροφοδοσία: 220-240V~ 50/60Hz

Για οποιουδήποτε λόγους βελτίωσης, η Berer διατηρεί το δικαίωμα να τροποποιήσει ή να βελτιώσει το προϊόν χωρίς καμία προειδοποίηση.



Η Ευρωπαϊκή Οδηγία 2011/65/EU σχετικά με τα απόβλητα ειδών ηλεκτρικού και ηλεκτρονικού εξοπλισμού, προβλέπει ότι παλαιές οικιακές ηλεκτρικές συσκευές δεν πρέπει να απορρίπτονται μαζί με τα υπόλοιπα αστικά απόβλητα. Οι παλιές συσκευές πρέπει να συλλέγονται χωριστά, προκειμένου να βελτιστοποιηθεί η ανάκτηση και ανακύκλωση των υλικών που περιέχουν, καθώς και τη μείωση των επιπτώσεων στην ανθρώπινη υγεία και το περιβάλλον. Το σύμβολο διαγραμμένο “δοχείο αποβλήτων” στο προϊόν υπενθυμίζει σε σας την υποχρέωσή σας, πως όταν επιθυμείτε να πετάξετε τη συσκευή, πρέπει να συλλέγεται ξεχωριστά.

ΌΡΟΙ ΕΓΓΥΗΣΗΣ

Αγαπητέ/ή πελάτη,

Σας ευχαριστούμε που αγοράσατε αυτό το προϊόν. Σε περίπτωση που το προϊόν που διαθέτετε απαιτεί service βάσει εγγύησης, επικοινωνήστε με το κεντρικό service μας.

Για την αποφυγή της άσκοπης αναστάτωσης, σας συμβουλεύουμε να διαβάσετε προσεκτικά τα εγχειρίδια χρήστη πριν να επικοινωνήσετε με το service μας.

Τα προϊόντα καλύπτονται με εγγύηση έναντι οποιουδήποτε κατασκευαστικού ελαττώματος για 2 χρόνια από την ημερομηνία της αρχικής αγοράς. Εάν κατά τη διάρκεια αυτής της περιόδου το προϊόν αποδειχθεί ελαττωματικό

λόγω ακαταλληλότητας υλικού ή ποιότητας εργασίας, το κεντρικό service θα επιδιορθώσει ή θα αντικαταστήσει (κατά την αποκλειστική του κρίση) το προϊόν βάσει των ορίων και συνθηκών που ορίζονται πιο κάτω, χωρίς χρέωση για την εργασία και τα ανταλλακτικά:

1. Η εγγύηση ισχύει υπό την προϋπόθεση ότι το προϊόν χρησιμοποιείται και συντηρείται σύμφωνα με τις οδηγίες της κατασκευαστικής εταιρείας.

1. Η εγγύηση παρέχεται μόνο με την προσκόμιση του προϊόντος μαζί με το αρχικό τιμολόγιο ή την απόδειξη αγοράς, όπου θα δηλώνεται η ημερομηνία αγοράς και ο τύπος του προϊόντος.

2. Η εγγύηση δεν θα ισχύσει σε περίπτωση :

Ζημίας που προκαλείται λόγω κακής χρήσης συμπεριλαμβανομένης, ενδεικτικά, της μη χρήσης του προϊόντος για το σκοπό για τον οποίο προορίζεται ή σύμφωνα με τις οδηγίες χρήστη που αφορούν τη σωστή χρήση και συντήρηση, καθώς και της εγκατάστασης ή χρήσης του προϊόντος χωρίς να τηρούνται τα ισχύοντα πρότυπα ασφαλείας στη χώρα που χρησιμοποιείται.

Ζημίας που προκαλείται λόγω ατυχημάτων, συμπεριλαμβανομένων, ενδεικτικά, κεραυνού, ύδατος, πυρός, κατάχρησης ή αμέλειας.

Μετατροπής, παραμόρφωσης, μη δυνατότητας ανάγνωσης ή αφαίρεσης του μοντέλου ή του σειριακού αριθμού από το προϊόν.

Ζημίας που προκαλείται από επιδιορθώσεις ή ρυθμίσεις που έχουν πραγματοποιηθεί από μη εξουσιοδοτημένα άτομα ή εταιρείες service.

Ελαττωμάτων σε οποιοδήποτε σύστημα με το οποίο έχει εντοπιστεί ή χρησιμοποιείται το προϊόν.

Επικοινωνήστε με τον επίσημο διανομέα της beper στην χώρα σας ή με το τμήμα υποστήριξης της Beper στο e-mail assistenza@beper.com

Το οποίο θα προωθήσει το αίτημα σας στον επίσημο διανομέα της Beper της χώρας σας.

Instrucțiuni generale privind siguranța **Citiți cu atenție instrucțiunile de folosire înainte de prima folosire a aparatului.**

Citiți cu atenție următoarele instrucțiuni, deoarece ele vă oferă informații utile de siguranță în legătură cu instalarea, folosirea și întreținerea și vă ajută să evitați posibilele accidente.

Îndepărtați ambalajul și asigurați-vă, că aparatul este intact, acordând atenție specială cablului de curent. Ambalajul conține (pungi de plastic, polistiren, etc.) nu au voie să fie accesibile pentru copii, pentru a-i feri de sursele de pericol.

Se recomandă să nu aruncați aceste ambalaje în gunoiul menajer, însă ele se pot transporta la centrul de colectare din apropiere sau cerând informații la primărie.

Înainte de conectarea aparatului asigurați-vă că tensiunea rețelei corespunde cu cea trecută pe plăcuța aparatului.

În cazul în care ștecherul nu este potrivit pentru priză dvs, acesta trebuie înlocuit cu altul potrivit de un personal calificat autorizat specializat, care ar trebui să se asigure, că secțiunea ștecherului cablului este potrivit pentru tensiunea aparatului dvs.

Pentru a scoate ștecherul din priză nu trageți niciodată de cablu, doar de ștecher.

Trebuie să vă asigurați că niciodată nu intră cablul în contact cu suprafețe fierbinți sau ascuțite.

Nu folosiți aparatul dacă cablul de curent este deteriorat. În cazul unei deteriorări, acesta trebuie înlocuit de producător, de un agent service sau orice altă persoană asemănătoare calificată autorizată pentru evitarea unui pericol.

Doar conectați aparatul la curent alternativ.

În general nu este recomandată folosirea prizelor multiple și/sau prelungitoarelor; dacă totuși folosirea lor este necesară, folosiți vă rugăm adaptoare simple sau multiple în conformitate cu regulile de siguranță în vigoare și limita maximă de putere trecută pe adaptorul multiplu să nu fie depășită.

Acest aparat poate fi folosit numai pentru scopul pentru care a fost creat.

Orice altă folosire se consideră a fi improprie și de asemenea periculoasă. Producătorul nu poate fi responsabil pentru niciun fel de deteriorare a aparatului apărută în urma folosirii improprie, greșite sau neatență.

Pentru a evita orice risc de încălzire, se recomandă să derulați complet cablul de rețea și să scoateți ștecherul din priză când nu îl folosiți. Înainte de curățare scoateți ștecherul din priză.

Pentru protecție împotriva electrocutării, nu cufundați cablul, ștecherul sau orice altă parte a aparatului în apă sau alte lichide.

Nu țineți aparatul cu mâinile sau picioarele ude.

Nu țineți aparatul când sunteți în picioarele goale.

Nu expuneți aparatul fenomenelor naturii cum sunt ploaia, vântul, ninsoarea.

Nu folosiți aparatul lângă materiale explozive, inflamabile, gaze, flăcări, încălzitoare.

Nu permiteți copiilor, persoanelor cu dizabilități sau oricărei persoane fără experiență sau abilitate tehnică să folosească aparatul dacă nu sunt supravegheați corespunzător. Este necesară supravegherea atentă când aparatul este folosit lângă sau de copii.

Asigurați-vă, că al dvs copil nu se joacă cu aparatul. În cazul în care decideți să nu mai folosiți vreodată aparatul, faceți-l ireparabil tăind cablul de curent după scoaterea ștecherului din priză.

Deci toate părțile periculoase ale aparatului trebuie să fie făcute ireparabile, în special pentru copiii care s-ar putea juca cu aparatul.

Componente Fig.A

1. Buton comutare / inversare
2. Carcasă
3. Buton de fixare
4. Orificiu de intrare al tubului de lucru
5. Împingător alimente
6. Tavă de alimentare
7. Tub de lucru
8. Garnitură
9. Melc
10. Capacul inelului de blocare
11. Șurub de ajustare
12. Suport filtru
13. Filtru

Introducere

Acest aparat este echipat cu sistem de termostat. Acest sistem va întrerupe automat alimentarea cu curent a aparatului în cazul unei supraîncălziri.

Dacă aparatul dvs. Se oprește din funcționare, procedați după cum urmează:

Opriiți aparatul.

Scoateți ștecherul din priză.

Lăsați aparatul să se răcească 60 minute.

Introduceți ștecherul în priză.

Porniți aparatul din nou.

⚠ Avertisment: pentru a evita o situație periculoasă, acest aparat nu poate fi conectat niciodată la un temporizator. Înainte de curățarea și / sau asamblarea aparatului, opriți aparatul și scoateți ștecherul din priză.

Asamblare Fig.B

Puneți melcul în tubul de lucru, întâi cu capătul lung, și rotiți melcul ușor până se așează în tubul de lucru. (Fig. B1)

Puneți filtrul în tub în jurul melcului. (Fig. B1) Asigurați-vă că partea metalică este îndreptată în jos.

Puneți capacul inelului de blocare și șurubul de ajustare în tubul de lucru și rotiți-l în sensul acelor de ceasornic. Inserați tubul de lucru astfel compus în orificiul de intrare al tubului de lucru, prin apăsarea butonului de fixare iar apoi rotiți acestuia în sensul acelor de ceasornic pentru fixarea de carcasă.

Puneți tava de alimentare peste tub. (Fig. B3)

Puneți o cană sub șurubul de ajustare pentru colectarea sucului de roșii, și o cană sub tubul de lucru pentru resturile de roșii, conform imaginii alăturate. (Fig. B3)

Use

Spălați toate părțile aparatului înainte de prima folosire și imediat după fiecare folosire.

Inserați ștecherul într-o priză și apăsați butonul de pornire.

Puneți roșiile în tava de alimentare și apăsați-le cu ajutorul împingătorului.

Nu apăsați prea tare.

Nu puneți prea multe roșii pe tava de alimentare.

Folosiți numai împingătorul pentru împingerea alimentelor în tava de alimentare.

Curățare

Îndepărtați orice resturi rămase ale roșiilor. Spălați toate accesoriile cu apă caldă și puțin detergent pentru vase și uscați-le cu grijă. Curățați carcasa aparatului cu un prosop umed apoi uscați-o cu grijă. Nu folosiți niciodată solvenți sau soluții alcoolice care ar putea deteriora aparatul. Nu cufundați aparatul niciodată în apă.

Acest aparat nu este potrivit pentru a fi curățat în mașina de spălat vase.

Date tehnice

Putere: 300W

Tensiune: 220-240V~ 50/60Hz

În scopul îmbunătățirii perspectivei Beper își rezervă dreptul de a modifica produsul în cauză fără notificare sau reconstruire.



Directiva Europeană 2011/65/EU privind Deșeurile de echipamente electrice și electronice (DEEE), pretinde ca electrocasnicele să nu pot fi scoase din uz prin deșeurile normale nesortate. Aparatele vechi trebuie colectate separat pentru a optimiza restabilirea și reciclarea materialelor pe care le conține și pentru a reduce impactul asupra sănătății umane și asupra mediului. Simbolul tomberonului cu roți barate de pe produs vă amintește de obligația dvs referitoare la scoaterea din uz a unui aparat, și anume că acesta trebuie colectat separat.

CERTIFICAT DE GARANȚIE

Acest aparat a fost verificat în fabrică. De la data achiziționării originale se aplică o garanție de 24 luni la material și defecte de producție. Bonul fiscal trebuie predat împreună cu certificatul de garanție în cazul unei reclamații.

Garanția este valabilă numai cu un certificat de garanție și bon fiscal pe care apare data achiziționării și modelul aparatului.

Pentru orice asistență tehnică, vă rugăm contactați direct vânzătorul sau sediul nostru central pentru a păstra eficiența aparatului și pentru a NU anula garanția.

CONDIȚII DE GARANȚIE

Dacă aparatul prezintă defecțiuni ale materialelor defecte și/sau producție în timpul perioadei de garanție, noi vă garantăm reparația gratuită în condițiile în care:

- Aparatul a fost folosit corespunzător și conform scopului pentru care a fost creat.
- Aparatul nu a fost modificat.
- Bonul fiscal trebuie prezentat.
- Uzura normală și excesivă nu face obiectul garanției.

De aceea orice parte care ar putea fi ruptă accidental sau prezintă semne vizibile de uzură la produsele consumabile (precum la lămpi, baterii, elemente de încălzire ...) părțile estetice sunt excluse din garanție și orice defect rezultat din nerespectarea regulilor privind utilizarea, neglijența în folosire și/sau întreținerea aparatului, nepăsare, greșeală sau instalare improprie, deteriorare în timpul transportului și orice altă deteriorare neatribuibile pentru furnizor.

Pentru orice defecțiune care nu poate fi reparată în perioada de garanție, aparatul va fi înlocuit gratuit. În orice caz, dacă partea care trebuie înlocuită din cauza defecțiunilor, ruperii sau funcționării eronate este un accesoriu și/sau o parte detașabilă a produsului, Beper își rezervă dreptul de a înlocui numai partea defectată și nu întreg produsul.

Chiar și după expirarea garanției acordăm întotdeauna atenție reparațiilor aparatelor defectate. Pentru suport tehnic și/sau reparații după perioada de garanție ne puteți contacta direct la adresa de mai jos: Contactați distribuitorul din țara dvs. Sau departamentul de vânzări Beper.

E-mail assistenza@beper.com care va trimite mai departe ancheta la distribuitorul dvs.

Všeobecné bezpečnostní informace

Před prvním použitím zařízení si pozorně přečtěte tyto pokyny.

Přečtěte si pečlivě následující pokyny, protože vám poskytují užitečné bezpečnostní informace o instalaci, používání a údržbě a pomohou vám vyhnout se chybám a možným nehodám.

Odstraňte ochranný obal a ujistěte se, že je spotřebič neporušený. Prvky balení (plastové sáčky, polystyren, atd.) by se neměli dostat k dětem, mohou být pro ně nebezpečné.

Obalový materiál odevzdejte ve sběrném dvoře nebo uložte na místo určené obcí pro sběr tříděného odpadu. Tímto místem jsou většinou sběrné kontejnery.

Před připojením zařízení se ujistěte, že napětí v zásuvce odpovídá napětí uvedenému na výrobku. Zařízení může být poškozeno, pokud si napětí neodpovídá.

Pokud zástrčka nepasuje do vaší zásuvky, nechte si ji vyměnit za jinou kvalifikovaným pracovníkem, který také zkontroluje, jestli jsou vaše zásuvky vhodné k napájení tohoto přístroje.

Neodpojujte spotřebič od zásuvky tahem za síťový kabel, hrozí nebezpečí poškození síťového kabelu či zásuvky. Kabel odpojujte od zásuvky tahem za vidlici síťového kabelu.

Nepokládejte síťový kabel spotřebiče v blízkosti horkých ploch, nebo přes ostré předměty.

Dbejte na to, aby síťový kabel nevisel přes okraj pracovní plochy, protože to může vést k nehodám, např. za něj mohou zatáhnout malé děti.

Nepoužívejte přístroj s poškozeným síťovým kabelem. Je-li přívodní vedení tohoto přístroje poškozeno, musí být vyměněno výrobcem, jeho servisem nebo podobně kvalifikovanou osobou, aby se předešlo ohrožení.

Přístroj připojujte pouze na střídavý proud s napětím podle typového štítku.

V případě použití prodlužovacích kabelů musí být tyto kabely vhodné pro napájení zařízení, aby nedošlo k ohrožení obsluhy a byla zabezpečena bezpečnost prostředí, ve kterém je přístroj používán. Nevhodné prodlužovací kabely mohou způsobit provozní anomálie.

Tento přístroj je určen pouze pro jeho zvláštní účel. Jakékoliv jiné použití je považováno za nevhodné a tedy nebezpečné. Výrobce nemůže být zodpovědný za jakékoliv škody vyplývající z nesprávného, špatného či neopatrného použití. Toto zařízení je určeno pouze pro domácí potřebu.

Abyste předešli riziku vznícení, úplně rozmotejte přívodní šňůru a také vypojte spotřebič ze zásuvky, pokud jej nepoužíváte.

Po použití a před čištěním výrobek vždy vypojte ze zásuvky.

Pro ochranu proti úrazu elektrickým proudem nedávejte a nepokládajte kabel nebo jiné části přístroje do vody nebo jiných tekutin.

Nedotýkejte se přístroje mokřýma rukama nebo nohama.

Nevystavujte přístroj působení atmosférických vlivů jako např. déšť, vítr nebo sníh.

Nepoužívejte přístroj v blízkosti výbušnin, vysoce hořlavých materiálů, plynů, hořících plamenů nebo ohřivačů.

Tento spotřebič není určen pro osoby (včetně dětí) se sníženou fyzickou, smyslovou nebo mentální schopností nebo osobám s omezenými zkušenostmi a znalostmi, pokud nad nimi není veden odborný dohled nebo podány instrukce zahrnující použití tohoto spotřebiče osobou odpovědnou za jejich bezpečnost. Zvláštní dohled je vyžadován, pokud je přístroj používán v blízkosti dětí nebo přímo dítětem.

Pokud se rozhodnete přístroj dále nevyužívat, odpojte jej od napětí a přerízněte napájecí kabel, aby se přístroj stal nefunkčním. Učiňte také nefunkčními nebezpečné části výrobku, zejména kvůli dětem, které si mohou s výrobkem hrát.

Popis výrobku Obr. A

1. Tlačítko dopředu / zpět
2. Tělo
3. Upevňovací tlačítko
4. Přívod pracovní trubky
5. Posun jídla
6. Miska
7. Pracovní trubice
8. Těsnění
9. Šnek
10. Kroužek krytu
11. Matice
12. Držák filtru
13. Filtr

Úvod

Tento spotřebič je vybaven termostatem. Tento systém automaticky přeruší napájení spotřebiče v případě přehřátí.

Pokud zařízení náhle přestane pracovat, postupujte následovně:

Vypněte spotřebič.

Odpojte zásuvku ze zástrčky.

Nechte přístroj vychladnout po dobu 60 minut.

Zasuňte síťovou zástrčku do zásuvky.

Zapněte spotřebič.

⚠ Upozornění: Abyste se vyhnuli nebezpečné situaci, tento spotřebič nikdy nesmí být připojen k časovému spínači.

Před čištěním a / nebo sestavením spotřebiče vypněte spotřebič a vytáhněte zástrčku ze zásuvky.

Montáž Obr. B

Šnekový dopravník umístěte do pracovní trubky, nejprve dlouhý konec, otáčejte aby se šnek zasunul do pracovní trubky.

Vložte filtr do trubky kolem šneku. Ujistěte se, že kovová část směřuje dolů.

Umístěte pojistný kroužek krytu a matici do pracovní trubky a lehce otočte proti směru hodinových ručiček.

Vložte pracovní trubku se stisknutím upínacího knoflíku a poté lehkým otočením proti směru hodinových ručiček ji upevněte na tělo.

Položte misku na horní část pracovní trubky.

Položte šálek pod výstup pro džus a šálek pod pracovní trubku pro sediment, jak je znázorněno na obrázku.

Použití

Před prvním použitím a vždy bezprostředně po každém použití umyjte všechny části.

Zasuňte zástrčku do zásuvky a zapněte spínač.

Umístěte rajčata do zásobníku a zatlačte je posunovačem jídla.

Netlačte, zásobník příliš nenaplnujte.

k lisování jídla používejte pouze tlačné zařízení.

Do spotřebiče vkládejte pouze měkké ovoce bez pecek. Pokud má ovoce tvrdou slupku, odstraňte ji.

Čištění

Odstraňte veškeré zbývající části jídla. Umyjte veškeré příslušenství teplou vodou a trochou mycího prostředku, opláchněte a opatrně osušte. Očistěte tělo přístroje vlhkým hadříkem a opatrně jej vysušte. Nikdy nepoužívejte rozpouštědla nebo alkoholické roztoky, které by mohly způsobit poškození zařízení. Nikdy nepoňujte přístroj do vody.

Nikdy nedávejte do myčky nádobí.

Technická data

Výkon: 300W

Napájení: 220-240V~ 50/60Hz

Z důvodů zlepšování si Beper vyhrazuje právo na změnu nebo vylepšení produktu bez předchozího upozornění



Evropská směrnice 2011/65 / EU o odpadních elektrických a elektronických zařízeních (OEEZ), vyžaduje, aby staré domácí elektrické spotřebiče nebyly odkládány do běžného netříděného komunálního odpadu. Staré spotřebiče musí být shromažďovány odděleně za účelem optimalizace obnovy a recyklace materiálů, které obsahují, a snížení dopadu na lidské zdraví a životní prostředí. Symbol "Přeškrtnuté popelnice" na výrobku vás upozorňuje na povinnost, že při likvidaci spotřebiče musí být shromažďovány odděleně.

OBECNÉ PODMÍNKY ZÁRUKY

Tento spotřebič byl zkontrolován v továrně. Od data původního nákupu se na materiálové a výrobní vady vztahuje záruka 24 měsíců. Záruční doba začíná běžet od data nabytí spotřebiče koupí, jak je uvedeno na záručním listu (popř. účtence) nebo faktuře a potvrzeném razítkem prodejce. Práva odpovědnosti za vady lze uplatňovat u prodejce, u kterého byl výrobek zakoupen.

Záruka je platná pouze se záručním listem nebo s dokladem o koupi (daňový doklad) s uvedením data nákupu a modelu spotřebiče. Pokud potřebujete technickou pomoc, obraťte se na prodejce nebo na naše ústředí, aby se zachovala efektivita zařízení a aby se záruka nezrušila. Jakékoli zásahy na tomto zařízení neoprávněnými osobami automaticky ruší záruku.

ZÁRUČNÍ PODMÍNKY

Pokud se na zařízení během záruční doby projeví vady v důsledku vadného materiálu a / nebo výroby, garantujeme bezplatnou opravu za předpokladu, že:

- Spotřebič byl používán správně a pro účel, pro který byl určen.
- Zařízení nebylo poškozeno a bylo pravidelně a správně udržováno.
- Byl předložen doklad o koupi.

Záruka se nevztahuje na opotřebení věci (výrobku) způsobené jejím obvyklým používáním. (§ 619 odst. 2 Občanského zákoníku). Záruka se též nevztahuje na závady výrobku, způsobené jiným, než obvyklým používáním výrobku.

Za obvyklé používání v tomto smyslu firma BEPER považuje zejména, pokud výrobek:

Je používán pouze k účelu, ke kterému je určen a který je popsán v příloženém návodu k použití. Pouze návod v českém jazyce vydaný firmou BEPER je pro spotřebitele závazný.

Je používán a správně udržován podle tohoto návodu, používán šetrně, pozorně a nepřetěžován.

Je používán v čistém, bezprašném a nezakouřeném prostředí, je chráněn pouzdem nebo krytkou, pokud je přiložena. Výrobek je určen výhradně pro jiný účel než pro podnikání s tímto výrobkem.

Je používán za pokojové teploty, dostatečného větrání a s nezakrytými větracími otvory.

Nebyl vystaven nepříznivému vnějšímu vlivu, např. slunečnímu a jinému záření či elektromagnetickému poli, vniknutí tekutiny, vniknutí předmětu, přepětí v síti, přepětí nebo zkratu na vstupech či výstupech, napětí vzniklému při elektrostatickém výboji (včetně blesku), chybnému napájecímu nebo vstupnímu napětí a nevhodnému vniknutí předmětu, přepětí v síti, přepětí nebo zkratu na vstupech či výstupech, napětí vzniklému při elektrostatickém výboji (včetně blesku), chybnému napájecímu nebo vstupnímu napětí a nevhodné polaritě tohoto napětí, vlivu chemických procesů např. použitých napájecích článků apod.

Nebyl udržován a čištěn nevhodnými způsoby nebo nesprávnými použitými čistícími prostředky (např. chemický a mechanický vliv).

Nebyly kýmkoliv provedeny úpravy, modifikace, změny konstrukce nebo adaptace ke změně nebo rozšíření funkcí výrobku oproti zakoupenému provedení nebo pro možnost jeho provozu v jiné zemi, než pro kterou byl navržen, vyroben a schválen.

Je používán s doporučeným čistým neopotřebovaným příslušenstvím a je mu pravidelně vyměňováno příslušenství, podléhající rychlejšímu opotřebení (např. baterie). Firma BEPER nenese odpovědnost za nesprávný chod a případné vady výrobku vzniklé vlivem použitého příslušenství a náplní jiných výrobců, stejně jako použitím poškozeného, opotřebovaného a znečištěného příslušenství a náplní.

Není mechanicky, tepelně nebo chemicky poškozen; neměl sejmутý ochranný kryt, nemá odstraněny nebo smazané štítky, poškozeny plomby a šrouby nebo není poškozen ořesý pádem, teplem, tekutinou (i z baterií), zlomením nebo přetržením kabelu, konektoru, spínače, krytu či jiné části, včetně poškození v průběhu přepravy od okamžiku zakoupení a předání výrobku ze strany prodávajícího.

Je používán v souladu se zákony, technickými normami a bezpečnostními předpisy platnými v České republice, a též na vstupy výrobku je připojeno napětí odpovídající těmto normám a charakteru výrobku.

Je používán s intenzitou a v prostředí odpovídajícím provozu v domácnosti.

Záruka se nevztahuje na žádnou část, která by mohla být náhodně rozbitá nebo měla viditelné známky použití v spotřebních výrobcích (jako jsou lampy, baterie, topné články a podobně), a jakákoliv závada způsobená nedodržením pravidel z neznalosti při používání a / nebo údržbě spotřebiče, nedbalostí, nesprávném použití nebo nesprávné instalaci, poškozením při přepravě a jakýchkoliv jiných škod, které nelze dodavateli přičíst.

Pokud bude mít výrobek vadu, kterou je možno rychle a bez následků odstranit, vyhrazuje si společnost Beper právo řešit reklamační nárok spotřebitele jejím odstraněním (opravou) nebo výměnou části výrobku. Nárok na výměnu věci při výskytu odstranitelné vady vzniká spotřebiteli pouze v případě, že to není vzhledem k povaze vady neúměrné.

Kontaktujte distributora ve vaší zemi případně kontaktujte prodejní oddělení Beper, e-mail assistenza@beper.com, který předá váš požadavek na lokálního distributora.

Algemeen veiligheidsadvies

Lees de gebruiksaanwijzing zorgvuldig door voordat u het apparaat voor de eerste keer in gebruik neemt.

Lees de volgende instructies aandachtig door aangezien ze nuttige veiligheidsinformatie bevatten over de installatie, het gebruik en het onderhoud. Hiermee kunt u ongevallen en ongelukken voorkomen.

Verwijder de verpakking en controleer of het apparaat volledig intact is. De onderdelen van de verpakking (plastic zakken, polystyreen, enz.) mogen niet in het bezit komen van kinderen ten einde hen te beschermen tegen gevaren.

We raden u aan om dit verpakkingsmateriaal niet met het huisafval weg te gooien maar om het, in verband met vernietiging of verwerking, af te leveren op het juiste verzamelpunt. Hiertoe kunt u informatie opvragen bij het management van de Vuilverwerking van uw gemeente.

Controleer, voordat u het apparaat aansluit, of de netspanning overeenkomt met de gegevens op het etiket.

Als de stekker niet in het stopcontact past, laat dan een geschikte stekker monteren door een gekwalificeerde persoon die er ook voor kan zorgen dat de aansluitkabels van het stopcontact geschikt zijn voor het gebruik van uw apparaat.

Trek nooit aan het netsnoer om de stekker van het apparaat uit het stopcontact te trekken.

Zorg ervoor dat het netsnoer nooit in contact komt met hete of scherpe oppervlakken.

Gebruik dit apparaat niet als het netsnoer beschadigd is. In geval van schade moet het netsnoer, om gevaar te voorkomen, worden vervangen door de fabrikant, zijn onderhoudsvertegenwoordiger of soortgelijke gekwalificeerde personen.

Sluit dit apparaat alleen aan op wisselstroom.

Over het algemeen wordt het gebruik van adapters met meerdere connectoren en/ of verlengingsunits niet aanbevolen; mochten deze toch nodig zijn, gebruik dan alleen enkelvoudige of multi-adapters en verlengingsunits in overeenstemming met de van kracht zijnde veiligheidsregels, waarbij ervoor gezorgd dient te worden dat de limiet, zoals aangegeven op de enkelvoudige adapters en de verlengingsunits, de maximale vermogenslimiet zoals aangegeven op de multi-adapter niet overschrijdt.

Dit apparaat dient alleen te worden gebruikt voor het daarvoor bestemde doel.

Dit apparaat dient alleen te worden gebruikt voor het daarvoor bestemde doel.

Elk ander gebruik moet als ongepast en dus gevaarlijk worden beschouwd. De fabrikant kan niet aansprakelijk worden gesteld voor schade die voortvloeit uit onjuist, verkeerd of onzorgvuldig gebruik.

Om elk risico op oververhitting te voorkomen, wordt aangeraden het netsnoer volledig af te rollen en het apparaat los te koppelen wanneer het niet wordt gebruikt.

Haal de stekker altijd uit het stopcontact voordat u het apparaat schoonmaakt.

Ter voorkoming van elektrische schokken mag u het snoer, de stekker of onderdelen van het apparaat niet onderdompelen in water of andere vloeistoffen.

Raak het apparaat niet aan met natte handen of voeten.

Raak het apparaat niet aan met blote voeten.

Stel het apparaat niet bloot aan weersinvloeden zoals regen, wind, sneeuw en hagel.

Gebruik het apparaat niet in de buurt van explosieven, licht ontvlambare stoffen, gassen, vuur en kachels.

Sta niet toe dat kinderen, mensen met een handicap, of mensen zonder ervaring of technische bekwaamheid het apparaat zonder begeleiding gebruiken. Wanneer een apparaat door of in de buurt van kinderen wordt gebruikt is nauwgezet toezicht noodzakelijk.

Zorg ervoor dat kinderen niet met dit apparaat gaan spelen.

Als u van plan bent om het apparaat nooit meer te gebruiken, maak het dan onbruikbaar door de voedingskabel door te snijden nadat u de stekker uit het stopcontact heeft gehaald.

Zorg er ook voor dat alle gevaarlijke onderdelen onbruikbaar worden gemaakt, met name met het oog op kinderen die met het apparaat zouden kunnen gaan spelen.

Beschrijving van het product Afb. A

1. Schakelaar/omkeerknop
2. Lichaam
3. Bevestigingsknop
4. Buisinlaat
5. Voedseldrukker
6. Plaat
7. Werkbuis
8. Pakking
9. Schroef
10. Vergrendelring van het deksel
11. Aanpassingsmoer
12. Filterhouder
13. Filter

Inleiding

Dit toestel is uitgerust met een thermostaatsysteem. Dit systeem onderbreekt automatisch de stroomtoevoer naar het toestel in geval van oververhitting.

Als uw toestel plotseling stopt met draaien, ga dan als volgt te werk:

Schakel het toestel uit.

Trek de stekker uit het stopcontact.

Laat het toestel 60 minuten afkoelen.

Steek de hoofdstekker in het stopcontact.

Schakel het apparaat weer in.

⚠ Voorzichtig: Om een gevaarlijke situatie te voorkomen, mag dit apparaat nooit op een schakelklok worden aangesloten.

Schakel het apparaat uit en trek de stekker uit het stopcontact voordat u het apparaat reinigt en/of monteert.

Assemblage Afb.B

Plaats de schroef eerst in de werkbuis, met het lange uiteinde, en draai de schroef lichtjes om tot deze in de werkbuis is geplaatst.

Plaats het filter in de buis rond de schroef. Zorg ervoor dat het metalen deel naar beneden gericht is.

Plaats de borging van het deksel en de stelmoer in de werkbuis en draai deze iets naar links.

Plaats de zo samengestelde werkbuis in de buisinlaat, door de bevestigingsknop in te drukken en vervolgens iets tegen de klok in te draaien om deze aan het lichaam te bevestigen.

Plaats de plaat op de bovenkant van de werkbuis.

Zet een kopje onder de stelmoer om het sap op te vangen, en een kopje onder de werkbuis voor voedselresten, zoals te zien is op de afbeelding.

Gebruik

Was alle onderdelen zoals voorgesteld voor het eerste gebruik, en altijd direct na elk gebruik.

Steek de stekker in het stopcontact en druk op de schakelaarknop.

Plaats het voedsel in het bakje en druk het in met de voedseldrukker.

Druk niet te hard.

Vul de bak niet te veel.

Let op: gebruik alleen een voedseldrukker om het voedsel in te drukken.

Plaats alleen zacht fruit zonder pit in het apparaat. Als het fruit een harde schil heeft, verwijder deze dan.

Schoonmaken

Verwijder het resterende deel van het voedsel. Was alle accessoires met warm water en wat zeep en droog ze dan zorgvuldig af. Reinig de behuizing van het apparaat met een vochtige doek en droog ze dan zorgvuldig af. Gebruik nooit een oplosmiddel of alcoholische oplossing die het apparaat kan beschadigen. Dompel het apparaat nooit onder in het water.

Gebruik nooit een vaatwasser.

Technische gegevens

Vermogen: 300W

Stroomvoorziening: 220-240V~ 50/60Hz

Om eventuele verbeteringsredenen behoudt Beper zich het recht voor om het product zonder voorafgaande kennisgeving te wijzigen of te verbeteren.



De Europese richtlijn 2011/65/EU inzake afgedankte elektrische en elektronische apparaten (AEEA) vereist dat oude elektrische huishoudapparaten niet mogen worden vernietigd via de normale ongesorteerde gemeentelijke afvalstroom. Oude apparaten moeten apart worden ingezameld om hergebruik en recycling van de materialen die ze bevatten te optimaliseren, en de gevolgen voor de menselijke gezondheid en het milieu te minimaliseren. Het symbool met de doorgekruiste "afvalcontainer" op het product herinnert u aan uw verplichting om het afgedankte product apart in te leveren.

GARANTIECERTIFICAAT

Dit apparaat is in de fabriek gecontroleerd. Vanaf de datum van oorspronkelijke aankoop geldt een garantie van 24 maanden op materiaal- en productiefouten. Het aankoopbewijs en het garantiebewijs moeten samen worden toegezonden in geval van een aanspraak op de garantie.

De garantie is alleen geldig met een garantiecertificaat en een aankoopbewijs (fiscaal ontvangstbewijs) met vermelding van de aankoopdatum en het model van het apparaat.

Neem voor technische assistentie rechtstreeks contact op met de verkoper of ons hoofdkantoor ten einde de efficiëntie van het apparaat te waarborgen en ervoor te zorgen dat de garantie NIET ongeldig wordt. Elke ingreep aan dit apparaat door niet-geautoriseerde personen maakt de garantie automatisch ongeldig.

GARANTIEVOORWAARDEN

Als het apparaat tijdens de garantieperiode gebreken vertoont als gevolg van defecte materialen en/ of productiefouten garanderen wij gratis reparatie op voorwaarde dat:

- Het apparaat correct is gebruikt voor het doel waarvoor het is bedoeld.
- Er niet aan het apparaat is geknoeid omdat het anders niet te onderhouden is.
- Het aankoopbewijs kan worden getoond.
- Normale slijtage aan het apparaat niet onder deze garantie valt.

Daarom zijn alle onderdelen die per ongeluk kapot kunnen gaan, die zichtbare tekenen van gebruik met betrekking tot verbruiksartikelen kunnen vertonen (zoals lampen, batterijen, verwarmingselementen, ...) en esthetische onderdelen uitgesloten van garantie, alsook elk defect ten gevolge van niet-naleving van de regels voor gebruik, nalatigheid van gebruik en/ of onderhoud van het apparaat, onzorgvuldigheid, verkeerde of onjuiste installatie, schade tijdens transport, en alle andere schades die de leverancier niet aan te rekenen zijn.

Voor elk defect dat niet binnen de garantieperiode kan worden gerepareerd, wordt het apparaat gratis vervangen.

Als het in verband met een defect, breuk of storing te vervangen onderdeel een accessoire en/ of een afneembaar onderdeel van het product betreft, behoudt Beper zich het recht voor om alleen het betreffende onderdeel te vervangen en niet het volledige product.

Neem contact op met de distributeur in uw land of de after sales-afdeling van Beper.

E-mail assistenza@beper.com en we zorgen ervoor dat uw bericht bij uw distributeur terecht komt.

Vispārīgi drošības padomi

Pirms ierīces pirmās lietošanas rūpīgi izlasiet ekspluatācijas instrukcijas.

Rūpīgi izlasiet šo instrukciju, jo tā sniedz jums noderīgu drošības informāciju par uzstādīšanu, lietošanu un apkopi un palīdz izvairīties no neveiksmēm un iespējamām negadījumiem.

Izņemiet iepakojumu un pārlicinieties, vai ierīce ir neskarta, īpašu uzmanību pievēršot barošanas kabelim. Iepakojuma elementiem (plastmasas maisiņi, polistirols utt.) nav jābūt pieejamiem bērniem, lai pasargātu viņus no bīstamiem avotiem.

Ieteicams neizmest šos iesaiņojuma materiālus sadzīves atkritumos, bet nogādāt tos attiecīgajā atkritumu savākšanas vai iznīcināšanas vietā.

Pirms ierīces pievienošanas pārlicinieties, vai tīkla spriegums atbilst uz etiķetes norādītajiem datiem.

Ja kontaktdakša nav piemērota kontaktlīdzdai, ļaujiet to nomainīt tikai kvalificētam speciālistam.

Nekad nevelciet barošanas vadu, lai atvienotu ierīci no strāvas.

Pārlicinieties, ka barošanas vads nekad nesaskaras ar karstām vai griešanas virsmām

Nelietojiet šo ierīci, ja barošanas vads ir bojāts. Bojājuma gadījumā tas jāmaina ražotājam, tā servisa pārstāvim vai līdzīgi kvalificētām personām, lai izvairītos no briesmām.

Pievienojiet šo ierīci tikai maiņstrāvai

Parasti nav ieteicams izmantot adapterus, kas satur vairākus spraudņus un / vai paplašinājumus; ja tie ir nepieciešami, lūdzu, izmantojiet tikai vienkāršus vai vairākus adapterus un paplašinājumus, ievērojot spēkā esošos drošības noteikumus, pārlicinoties, ka uz vienkāršajiem adapteriem un paplašinājumiem norādītā jaudas absorbcijas robeža un uz vairāku adapteru marķētā maksimālā jaudas robeža netiek pārsniegta.

Šī ierīce ir paredzēta tikai tās īpašajam mērķim.

Jebkāda cita izmantošana ir jāuzskata par nepareizu un tādējādi bīstamu. Izgatavotājs nav atbildīgs par zaudējumiem, kas radušies nepareizas, nepareizas vai nelikumīgas lietošanas dēļ.

Lai izvairītos no jebkāda apkures riska, ieteicams pilnībā atskrūvēt barošanas vadu un atvienot ierīci, ja to nelieto.

Pirms tīrīšanas vienmēr atvienojiet ierīci no elektrotīkla.

Lai aizsargātu pret elektriskās strāvas triecienu, neiegremdējiet vadu, kontaktdakšu vai citas ierīces daļas ūdenī vai citos šķidrumos.

Neturiet ierīci ar mitrām rokām

Nepakļaujiet ierīci atmosfēras iedarbībai, tādiem kā, lietus, vējš, sniegs, krusa.

Nelietojiet ierīci sprāgstvielu, viegli uzliesmojošu materiālu, gāzu, degošas liesmas, sildītāju tuvumā.

Neļaujiet bērniem, invalīdiem vai visiem cilvēkiem bez pieredzes vai tehniskām iespējām lietot ierīci, ja viņi netiek pienācīgi uzraudzīti.

Cieša uzraudzība ir nepieciešama, ja jebkuru ierīci lieto bērni.

Pārliedzinieties, ka bērni nespēlē ar šo ierīci.

Ja jūs nolemjat vairs nelietot ierīci, padariet to nelietojamu, izslēdziet un atvienojiet no strāvas
Visas bīstamās ierīces daļas atslēdziet un glabājiet bērniem nepieejamā vietā.

Ierīces apraksts Fig. A

1. Slēdža/Reversa poga
2. Korpus
3. Nostiprināšanas poga
4. Darba caurules ieeja
5. Pārtikas stūmējs
6. Paplāte
7. Darba caurule
8. Blīve
9. Gliemežvads(šneks)
10. Bloķēšanas gredzena vāks
11. Regulēšanas uzgrieznis
12. Filtra turētājs
13. Filtrs

Ievads

Šī ierīce ir aprīkota ar termostata sistēmu. Pārkaršanas gadījumā šī sistēma automātiski pārtrauks ierīces barošanu.

Ja jūsu ierīce pēkšņi pārtrauc darboties, rīkojieties šādi:

Izslēdziet ierīci.

Atvienojiet no kontaktligzdas.

Ļaujiet ierīcei atdzist 60 minūtes.

Ievietojiet galveno kontaktdakšu kontaktligzdā.

Vēlreiz ieslēdziet ierīci.

⚠ Uzmanību: Lai izvairītos no bīstamas situācijas, šo ierīci nekad nedrīkst pieslēgt taimerim.
Pirms ierīces tīrīšanas un / vai montāžas izslēdziet ierīci un izņemiet kontaktdakšu no kontaktligzdas.

Montāža Fig.B

Ievietojiet gliemežvadu darba caurulē, vispirms garajā galā, un pagrieziet, lai gliemežvads nedaudz padotos, līdz tas ir ievietots darba caurulē.

Ievietojiet filtru caurulē līdz gliemežvadam. Pārliedzinieties, ka metāla daļa ir vērsta uz leju.

Ievietojiet vāka bloķēšanas gredzenu un regulēšanas uzgriezni darba caurulē un nedaudz pagrieziet pretēji pulksteņrādītāja virzienam.

Ievietojiet tā sagatavoto darba cauruli darba caurules ieejas atverē, nospiežot nostiprināšanas pogu un pēc tam nedaudz pagriezot to pretēji pulksteņrādītāja virzienam, lai piestiprinātu to pie ierīces korpusa.

Ielieciet paplāti darba caurules augšpusē.

Nolieciet trauku zem regulēšanas uzgriežņa, lai savāktu sulu, un trauku zem darba caurules priekš pārtikas atkritumiem, kā parādīts attēlā.

Lietošana

Nomazgājiet visas daļas, kā ieteikts, pirms pirmās lietošanas reizes, un vienmēr tūlīt pēc katras lietošanas reizes.

Ievietojiet kontaktdakšu kontaktligzdā un nospiediet ieslēgšanas slēdzi.

Ievietojiet ēdienu paplātes iekšpusē un piespiediet to ar pārtikas stūmēju.

Nespiediet pārāk spēcīgi.

Pārāk nepiepildiet paplāti.

Lai piespiestu pārtiku, izmantojiet tikai pārtikas stūmēju.

Iekārtā ievietojiet tikai mīkstos augļus bez kauliņiem. Ja augļiem ir cieta miza, noņemiet to.

Tīrīšana

Izņemiet visu atlikušo pārtikas daļu. Visus piederumus nomazgājiet ar siltu ūdeni un ziepēm, pēc tam rūpīgi nosusiniet. Notīriet ierīces virsmu ar mitru drānu, pēc tam uzmanīgi nosusiniet. Nekad nelietojiet šķīdinātāju vai spirta šķīdumu, kas var sabojāt ierīci. Nekad neiegremdējiet ierīci ūdenī.

Nekad nelietojiet trauku mazgājamo mašīnu.

Tehniskie dati

Jauda: 300W

Barošanas avots: 220-240V~ 50/60Hz

Jebkura uzlabojuma dēļ beper patur tiesības modificēt vai uzlabot produktu bez iepriekšēja brīdinājuma



Eiropas direktīvā 2011/65 / ES par elektrisko un elektronisko iekārtu atkritumiem (WEEE) noteikts, ka vecās sadzīves elektriskās ierīces nedrīkst izmest parastā nešķīrotā sadzīves atkritumu plūsmā. Vecās ierīces jāvēc atsevišķi, lai optimizētu tajās esošo materiālu reģenerāciju un pārstrādi un samazinātu ietekmi uz cilvēku veselību un vidi. Izsvītrotais simbols "atkritumu ratiņi uz riteņiem" uz izstrādājuma atgādina jums par jūsu pienākumu, ka, utilizējot ierīci, tā ir jāsavāc atsevišķi.

GARANTIJAS SERTIFIKĀTS

Šī ierīce ir pārbaudīta rūpnīcā. Sākot no sākotnējā pirkuma, materiāla un ražošanas defektiem tiek piemērota 24 mēnešu garantija. Pirkuma kvīts un garantijas sertifikāts jāiesniedz kopā, ja tiek pieprasīta garantija.

Garantija ir derīga tikai ar garantijas sertifikātu un pirkuma apliecinājumu (fiskālo kvīti), kurā norādīts pirkuma datums un ierīces modelis

Lai saņemtu tehnisko palīdzību, lūdzu, tieši sazinieties ar pārdevēju vai mūsu galveno biroju, lai saglabātu ierīces efektivitāti un NEVAJADZĒTU anulēt garantiju. Jebkura neatļautu personu iejaukšanās šajā ierīcē automātiski anulē garantiju.

GARANTIJAS NOSACĪJUMI

Ja garantijas laikā ierīcei ir defekti kļūdaina materiāla un / vai ražošanas rezultātā, mēs garantējam remontu bez maksas ar nosacījumu, ka:

- Ierīce ir izmantota pareizi un tam paredzētajam mērķim.
- Ierīce nav sagrozīta, pretējā gadījumā to nevar uzturēt.
- jāuzrāda pirkuma kvīts.
- Šī garantija neattiecas uz ierīci, kurai ir pienācīgs nodilums.

Tāpēc visām detaļām, kuras var nejauši saplīst vai kurām ir redzamas lietošanas pazīmes patērējamiem izstrādājumiem (piemēram, lampām, akumulatoriem, sildelementiem...), estētiskās daļas tiek izslēgtas no garantijas, un visiem defektiem, kas rodas noteikumu neievērošanas dēļ par lietošanu, neuzmanīgu ierīces lietošanu un / vai apkopi, neuzmanību, nepareizu vai nepareizu uzstādīšanu, bojājumiem pārvadāšanas laikā un citiem bojājumiem, kas nav saistīti ar piegādātāju.

Par katru defektu, kuru garantijas laikā nevar izlabot, ierīci nomainīs bez maksas.

Jebkurā gadījumā, ja detaļa, kas jāmaina defekta, salūšanas vai nepareizas darbības dēļ, ir papildierīce un / vai noņemama izstrādājuma daļa, Beper patur tiesības nomainīt tikai konkrēto daļu, nevis visu izstrādājumu.

Sazinieties ar pārdevēju jūsu valstī vai pārdošanas departamenta Beperi.

E-pasts assistenza@beper.com kuri parsūtīs jūsu iesniegumu jūsu izplatītājam.

BEPER SRL

Via Salieri, 30 - 37050 - Vallese di Oppeano - Verona

Tel. 045/7134674 – Fax 045/6984019

beper.com



CUSTOMER CARE BEPER

