

beper

IT	MESCOLATORE AUTOMATICO	pag. 2
EN	AUTOMATIC POT STIRRER	pag. 6
FR	MÉLANGEUR AUTOMATIQUE	pag. 10
DE	AUTOMATISCHES RÜHRGERÄT	pag. 14
ES	MEZCLADOR AUTOMÁTICO	pag. 18
GR	ΑΥΤΟΜΑΤΟΣ ΑΝΑΔΕΥΤΗΡΑΣ ΦΑΓΗΤΟΥ	pag. 22
RO	DISPOZITIV AUTOMAT DE AMESTECARE ÎN VAS	pag. 25
CZ	AUTOMATICKÉ MÍCHADLO	pag. 29
NL	AUTOMATISCHE POTROERDER	pag. 33
LV	AUTOMĀTISKS KATLA MAISIŅĀJS	pag. 37

For further information and/or for instructions for use in other languages, please visit: beper.com

Fig.A

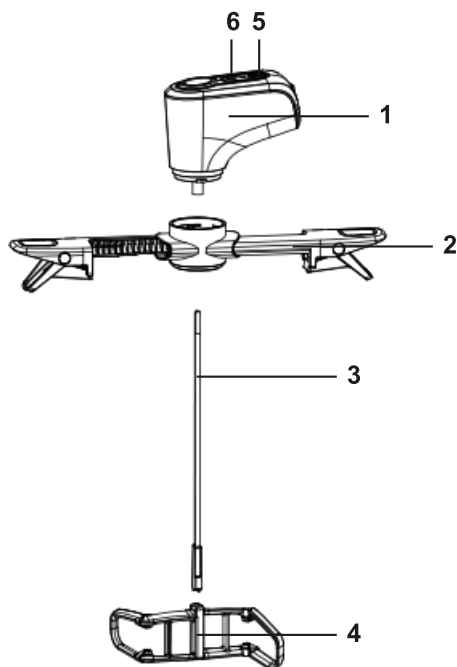
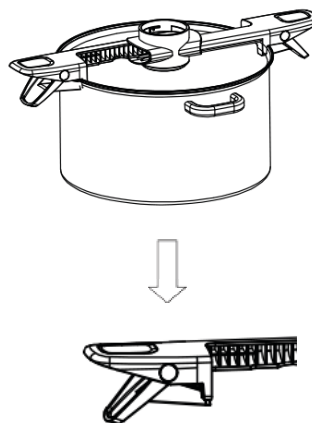


Fig.B



Cod.: BP.961



Avvertenze generali

Leggere queste istruzioni prima di usare l'apparecchio.

Prima e durante l'uso dell'apparecchio è necessario seguire alcune precauzioni elementari.

Dopo aver tolto l'imballaggio assicurarsi dell'integrità dell'apparecchio. In caso di dubbio non utilizzare l'apparecchio e rivolgersi a personale professionalmente qualificato. Gli elementi dell'imballaggio (sacchetti di plastica, polistirolo, ecc.) non devono essere lasciati alla portata dei bambini, in quanto potenziali fonti di pericolo.

Assicurarsi sempre che la tensione di rete elettrica sia uguale a quella indicata nell'etichetta dati tecnici e che l'impianto sia compatibile con la potenza dell'apparecchio.

Non tirare mai il cavo per scollegarlo dalla presa di corrente elettrica. Assicurarsi che il cavo non sia in contatto con superfici calde o taglienti.

Non utilizzare l'apparecchio con il cavo danneggiato.

Se il cavo di alimentazione è danneggiato, esso deve essere sostituito dal Costruttore o dal suo Servizio Assistenza Tecnica o comunque da una persona con qualifica simile, in modo da prevenire ogni rischio.

Collegare l'apparecchio esclusivamente ad una presa di corrente elettrica alternata.

In generale è sconsigliabile l'uso di adattatori, prese multiple e/o prolunghe. Qualora il loro uso si rendesse indispensabile è necessario utilizzare solamente adattatori e prolunghe conformi alle vigenti norme di sicurezza.

Questo apparecchio dovrà essere destinato solo all'uso per il quale è stato espressamente concepito. Ogni altro uso è da considerarsi improprio e quindi pericoloso, nonché far decadere la garanzia. Il costruttore non può essere considerato responsabile per eventuali danni derivati da usi impropri, erronei ed irragionevoli.

Per evitare surriscaldamenti pericolosi si raccomanda di svolgere in tutta la sua lunghezza il cavo di alimentazione e di staccare la spina dalla rete di alimentazione elettrica quando l'apparecchio non è utilizzato.

Prima di effettuare qualsiasi operazione di pulizia o di manutenzione, disinserire l'apparecchio dalla rete di alimentazione elettrica.

Non immergere mai l'apparecchio in acqua o in altri liquidi.

Non tenere l'apparecchio vicino a fonti di calore (es. termosifone). Questo apparecchio non deve essere utilizzato da persone (compresi i bambini) con capacità fisiche, sensoriali o mentali ridotte; da persone che manchino di esperienza e conoscenza dell'apparecchio, a meno che siano attentamente sorvegliate o ben istruite relativamente all'utilizzo dell'apparecchio stesso da parte di una persona responsabile della loro sicurezza.

Assicurarsi che i bambini non giochino con l'apparecchio.

Allorché si decida di smaltire come rifiuto questo apparecchio, si raccomanda di renderlo inoperante.

Si raccomanda inoltre di rendere innocue quelle parti dell'apparecchio suscettibili di costituire un pericolo. Questo apparecchio non deve essere utilizzato dai bambini. Tenere l'apparecchio ed il suo cavo fuori dalla portata dei bambini.

Descrizione Fig.A

1. Corpo motore
2. Braccetti
3. Perno
4. Pale mescolanti
5. Pulsante ON/OFF
6. Pulsante regolazione velocità

Alcune avvertenze

Questo prodotto non è un giocattolo si raccomanda pertanto di tenerlo lontano dai bambini specialmente quando il prodotto è in uso.

Non cercare di spostare la pentola usando l'impugnatura del mescolatore.

Collegare il prodotto all'alimentatore solamente per il tempo necessario alla carica. La batteria è soggetta a scaricarsi se il prodotto non fosse usato per lunghi periodi; lasciare il prodotto collegato all'alimentatore, non eviterà che questo avvenga.

Quando il prodotto sta per scaricarsi, emetterà un segnale acustico. Per fermare il segnale acustico ricaricare il prodotto, diversamente si rischia di compromettere il buon uso della batteria.

Qualora selezionando la velocità minima, il prodotto non riesca a funzionare bene aggiungere al composto un po' di liquido (acqua, latte, brodo) o aumentare la velocità.

Potrebbe essere che durante i primi utilizzi il rumore del motore sia leggermente forte, diminuirà dopo alcuni utilizzi.

Rimuovere il mescolatore dalla pentola subito dopo l'uso per evitare di danneggiare le parti in plastica.

Attenzione a non far cadere il mescolatore sul pavimento o su altre superfici dure per di evitare di danneggiarlo. Non usare il mescolatore nel forno.

Fare attenzione che la fiamma del fornello non tocchi il mescolatore (questo potrebbe succedere in caso si usino pentole molto basse).

Non accendere il prodotto senza cibo all'interno della pentola.

Quando si usa il mescolatore si consiglia di tenere sempre la fiamma bassa.

Carica della batteria

Per caricare la batteria inserire l'alimentatore nell'apposito alloggiamento posto sulla parte posteriore del corpo motore. L'alloggiamento è protetto da un piccolo quadrato in gomma, tirare il quadrato verso il basso e inserire l'innesto dell'alimentatore.

Si accenderà una luce rossa ad indicare che il prodotto sta caricando.
Quando il prodotto sarà completamente carico, la luce diventerà verde.
Il tempo di ricarica è di circa 4 ore.

A carica completa il prodotto funzionerà per circa 2 ore. Il tempo di funzionamento dipenderà dalla consistenza del cibo da mescolare.

Assemblaggio e utilizzo del prodotto Fig.B

Posizionare il corpo motore sopra la parte centrale dei braccetti e ruotarlo in senso antiorario fino a completo bloccaggio. Per essere assemblato correttamente il corpo motore dovrà essere perfettamente in linea con i braccetti.

Inserire il perno nelle pale mescolanti e poi nella parte centrale dei braccetti.

Appoggiare il prodotto così assemblato sulla pentola e adattarlo al diametro della stessa (si può adattare a pentole con diametro da 15 a 25 cm). A questo punto, premere sulle pinze poste sotto ai braccetti per fissare il prodotto alla pentola. Il perno centrale essendo mobile si adatterà invece automaticamente all'altezza della pentola usata (da 10 a 20 cm).

A questo punto premere sul pulsante ON/OFF per attivare il mescolatore.

Il prodotto inizierà a mescolare alla velocità impostata durante l'ultimo utilizzo.

Per regolare la velocità agire sul pulsante con le frecce vicino al pulsante di accensione.

Se durante il funzionamento si dovesse accendere la luce rossa accompagnata da un segnale acustico, significa che la batteria si sta scaricando. Spegner il prodotto e ricaricarlo nuovamente.

Per spegnere il prodotto premere nuovamente il pulsante ON/OFF.

Per togliere il prodotto dalla pentola premere sulle pinze poste sotto ai braccetti e sollevarlo facendo attenzione al perno centrale che è mobile e potrebbe cadere. Fate attenzione che il perno è rimasto a contatto con il cibo pertanto sarà molto caldo, si raccomanda quindi di usare le dovute precauzioni.

Pulizia e manutenzione

Pulire il corpo motore con un panno morbido leggermente inumidito con acqua. Non immergere in acqua o altri liquidi. Non lavare in lavastoviglie.

I braccetti, le pale mescolatrici e il perno (dopo averlo scollegato dal corpo motore) possono essere lavate in acqua calda e sapone liquido neutro oppure nel cestello superiore della lavastoviglie facendo attenzione di impostare una temperatura non superiore a 60°C.

Dati tecnici

Potenza: 4,2VDC - 5W batteria al litio

Alimentazione: AC 110-240V ~ 50/60Hz - 0,3A

In un ottica di miglioramento continuo Beper si riserva la facoltà di apportare modifiche e migliorie al prodotto in oggetto senza previo preavviso.



Il simbolo del cestino barrato riportato sull'apparecchio indica che il prodotto, alla fine della propria vita utile, dovendo essere trattato separatamente dai rifiuti domestici, deve essere conferito in un centro di raccolta differenziata per apparecchiature elettriche ed elettroniche oppure riconsegnato al rivenditore al momento dell'acquisto di una nuova apparecchiatura equivalente.

L'adeguata raccolta differenziata per l'avvio successivo dell'apparecchio al riciclaggio, al trattamento e allo smaltimento ambientalmente compatibile contribuisce ad evitare possibili effetti negativi sull'ambiente e sulla salute e favorisce il recupero dei materiali di cui è composto.

L'utente è responsabile del conferimento dell'apparecchio a fine vita alle appropriate strutture di raccolta. Per informazioni più dettagliate inerenti i sistemi di raccolta disponibili, rivolgersi al servizio locale di smaltimento rifiuti, o al negozio dove è stato effettuato l'acquisto.

Chiunque abbandona o cestina questo apparecchio e non lo riporta in un centro di raccolta differenziata per rifiuti elettrici-elettronici è punito con la sanzione amministrativa pecuniaria prevista dalla normativa vigente in materia di smaltimento abusivo di rifiuti

CERTIFICATO DI GARANZIA

La garanzia di applicazione è valida 24 mesi dalla data di acquisto per difetti di materiale o di fabbricazione.

La garanzia è valida unicamente presentando il certificato di garanzia e il documento di acquisto (scontrino fiscale) che certifichi la data di acquisto e il nome del modello dell'apparecchio acquistato.

Se l'apparecchio dovesse richiedere assistenza tecnica rivolgersi al venditore o presso la nostra sede. Questo per conservare inalterata l'efficienza del vostro apparecchio e per NON invalidare la garanzia. Eventuali manomissioni dell'apparecchio da parte di personale non autorizzato invalideranno automaticamente la garanzia.

CONDIZIONI DI GARANZIA

Se ci sono guasti a causa di difetti di materiale e/o fabbricazione durante il periodo di garanzia, garantiamo la riparazione del prodotto gratuitamente.

Non sono coperte dalla garanzia tutte le parti che dovessero risultare difettose a causa di:

- a. Danni da trasporto o da cadute accidentali,
- b. Errata installazione o inadeguatezza impianto elettrico,
- c. Riparazioni o modifiche operate da personale non autorizzato,
- d. Mancata o non corretta manutenzione e pulizia,
- e. Prodotto e/o parti di prodotto soggette a usura e/o consumabili (es.: lampade, batterie, lame)
- f. Mancata osservanza delle istruzioni per il funzionamento dell'apparecchio, negligenza o trascuratezza nell'uso.

L'elenco di cui sopra è a titolo meramente esemplificativo e non esaustivo, in quanto la presente garanzia è comunque esclusa per tutte quelle circostanze che non possono farsi risalire a difetti di fabbricazione dell'apparecchio. La garanzia è inoltre esclusa in tutti i casi di uso improprio dell'apparecchio ed in caso di uso professionale.

Beper Srl declina ogni responsabilità per eventuali danni che possano direttamente o indirettamente derivare a persone, cose ed animali domestici in conseguenza della mancata osservanza di tutte le prescrizioni indicate nell'apposito "Libretto Istruzioni ed avvertenze" in tema di installazione, uso e manutenzione dell'apparecchio.

Per assistenza e/o informazioni tecniche scrivere a:

assistenza@beper.com

Precautions

Read the following instructions carefully, since they give you useful safety information about installation, use and maintenance and help you avoid mishaps and possible accidents.

Remove the packing and make sure that the appliance is intact, with special attention to the supply cable.

The elements of the packing (plastic bags, polystyrene, etc) do not have to be accessible to the children, in order to preserve them from danger sources. It is recommended not to throw these packing material in the domestic waste, but to deliver them to the appropriate station of collection or destruction refusals, asking eventually information to the manager of the Sanitation Department of your own municipality.

If the supply cord is damaged, it must be replaced by the manufacturer, its service agent or similarly qualified persons in order to avoid a hazard.

Before connecting the appliance make sure that the mains voltage corresponds to the data specified on the label.

The appliance can be damaged if the voltage is not correct.

If the plug does not suit the socket, let it be replaced with another suitable plug by qualified personnel only, which shall also ensure that the section of the socket cables is suitable for your appliance power absorption.

Generally, the use adaptors multiple plugs and/or extensions is not recommended; should they be necessary, please use only simple or multiple adaptors and extensions in compliance with the safety rules in force, making sure that the capacity absorption limit marked on the simple adaptors and the extensions and the maximum power limit marked on the multiple adaptor are not exceeded.

Do not use the appliance if the cable or the plug shows any damages. Do not use the appliance after a possible irregular working. In this case, switch it off and do not break it open. Refer to an authorized Beper after-sale service for repair and require original spare parts only. Failing to follow these instructions may impair the safety of your appliance.

This appliance is to be destined to its special purpose only. Any other use is to be considered as improper and thus dangerous. The manufacturer cannot be responsible for any damages deriving from improper, wrong or incautious use.

This appliance is for household use only.

To protect against electric shock, do not immerse cord, plug or any parts of the appliance into water or other fluids.

Do not use the appliance near explosives, highly flammable materials, gases or burning flames.

Do not allow children, disabled people or every people without experience or technical ability to use the appliance if they are not properly watched over. Close supervision is necessary when any appliance used by or near children.

Description Fig.A

1. Motor housing
2. Brackets
3. Axle
4. Stirrer Blades
5. ON/OFF button
6. Speed control button

Some warnings

This product is not a toy so it is recommended to keep it away from children especially when the product is in use. Do not move the pan by using the mixer handle.

Connect the product to the power supply only for the time necessary for charging. The battery is subject to discharge if the product is not used for long periods; leaving the product connected to the power supply will not prevent this issue.

When the product is running low, it will beep. To stop the acoustic signal, recharge the product, otherwise there will be the risk of compromising the proper use of the battery.

If by selecting the minimum speed, the product will not work well add a little liquid (water, milk, broth) to the mixture or increase the speed.

It could be that during the first uses the engine noise is slightly strong, it will decrease after some uses.

Remove the mixer from the pan immediately after use to avoid damaging the plastic parts.

Be careful not to drop the mixer on the floor or other hard surfaces to avoid damaging it.

Do not use the mixer in the oven.

Make sure that the flame of the stove does not touch the mixer (this could happen if you use very low pans).

Do not switch on the product without food inside the pan.

When using the mixer it is advisable to keep always the flame low.

Battery charge

To charge the battery, insert the charger pin into the appropriate slot on the back of the motor housing. The inlet is protected by a small rubber square, pull the square down and insert the charger pin.

A red light will come on to indicate that the product is charging.

When the product is fully charged, the light will turn green.

The charging time is approximately 4 hours.

When fully charged the product will work for about 2 hours. The operating time will depend on the consistency of the food to be mixed.

Assembly and use of the product Fig.B

Place the motor housing on the central part of the brackets and turn it anticlockwise until it is completely locked.

To be assembled correctly, the motor housing must be perfectly in line with the brackets.

Insert the axle into the stirrer blades and then into the central part of the brackets.

Place the product so assembled on the pan and adjust it to the diameter of the pan (can be suitable to pots with a diameter from 15 up to 25 cm). At this point, press on the pliers placed under the brackets to fix the product to the pan. Instead, being the axle movable will automatically adapt to the height of the used pot (from 10 up to 20 cm). At this point press the ON / OFF button to activate the stirrer.

The product will start to mix at the speed set during the last use.

To adjust the speed, use the button with the arrows placed next to the power button.

If during the operation the red light accompanied by an acoustic signal will lights up, it means that the battery is running low. Turn off the product and charge it again.

To switch off the product, press the ON / OFF button again.

To remove the product from the pot, press on the pliers placed under the brackets and lift it, paying attention to the central axle that is movable and may fall. Take care that the axle has remained in contact with the food, so it will be very hot, so it is recommended to use the proper precautions.

Cleaning and maintenance

Clean the motor body with a soft cloth slightly moistened with water. Do not immerse in water or other liquids. Do not wash in the dishwasher.

The brackets, the stirrer blades and the axle (after having disconnected it from the motor body) can be washed in warm water and neutral liquid soap or in the upper basket of the dishwasher paying attention to set a temperature not higher than 60 ° C.

Technical data

Power: 4,2VDC - 5W lithium battery

Power supply: AC 110-240V ~ 50/60Hz- 0,3A

For any improvement reasons, Beper reserves the right to modify or improve the product without any notice.



The European directive 2011/65/EU on Waste Electrical and Electronic Equipment (WEEE), requires that old household electrical appliances must not be disposed of in the normal unsorted municipal waste stream. Old appliances must be collected separately in order to optimize the recovery and recycling of the materials they contain, and reduce the impact on human health and the environment.

■ The crossed out "wheeled bin" symbol on the product reminds you of your obligation, that when you dispose of the appliance, it must be separately collected.

GUARANTEE CERTIFICATE

This appliance has been checked in the factory. From the date of original purchase a 24 month guarantee applies to material and production defects. The purchase receipt and the guarantee certificate must be submitted together in case of claim to guaranteee.

The guarantee is valid only with a guaranty certificate and proof of purchase (fiscal receipt) indicating the date of purchase and the model of the appliance

For any technical assistance, please contact directly the seller or our head office in order to preserve the appliance's efficiency and NOT TO void the guarantee. Any intervention on this appliance by non-authorized persons will automatically void the guarantee.

GUARANTEE CONDITIONS

If the appliance shows defects as a result of faulty material and/or production during the period of guarantee, we guarantee repair free of charge on condition that:

- The appliance has been used properly and for the purpose for which it has been intended.
- The appliance has not been tampered with, otherwise it is not maintainable.
- The purchase receipt shall be presented.
- The appliance showing a fair wear and tear shall not be covered by this guarantee.

Therefore, any part that could be accidentally broken or having visible signs of use in consumable products (such as lamps, batteries, heating elements...) the aesthetic parts are excluded from the guarantee, and any defect whatsoever resulting from non-respect of the rules for use, negligence in usage and/or maintenance of the appliance, carelessness, wrong or improper installation, damage during transport and any other damage not attributable the supplier.

For every defect that could not be repaired within the guarantee period, the appliance will be replaced free of charge.

In any case, if the part to be replaced for defect, breakage or malfunction is an accessory and/or a detachable part of the product, Beper reserves the right to replace only the very part in question and not the entire product

Contact your distributor in your country or after sales department Beper.

E-mail assistenza@beper.com which will forward your enquiries to your distributor.

Lire attentivement les instructions suivantes avant la première utilisation de l'appareil.

Avant et durant l'utilisation de cet appareil il est nécessaire de suivre précautions élémentaires suivantes.

Après avoir enlever l'emballage, s'assurer de l'intégrité de l'appareil. En cas de doute ne pas utiliser l'appareil et s'adresser à un professionnel qualifié. Les éléments d'emballage (sachets plastique, polystyrène, etc.) ne doivent pas être laissés à la portée des enfants, car potentiellement dangereux.

Il est recommandé de ne pas jeter les éléments d'emballage dans les déchets ménagers, mais de les déposer dans les centres de traitement des déchets appropriés, en demandant éventuellement conseil au gérant du centre de sa commune de résidence.

Toujours s'assurer que la tension électrique soit la même que celle indiquée sur l'étiquette des données techniques et que le réseau électrique soit compatible avec la puissance de l'appareil.

En cas d'incompatibilité entre la prise électrique murale et celle de l'appareil faire changer la prise de l'appareil par un professionnel qualifié. Ce dernier devra s'assurer que la section des câbles de la prise soit adaptée à la puissance absorbée par l'appareil.

Ne jamais tirer sur le câble d'alimentation pour débrancher la prise électrique.

S'assurer que le câble n'entre pas en contact avec des surfaces chaudes ou coupantes.

Ne pas utiliser l'appareil si le câble d'alimentation est abîmé.

Si le câble d'alimentation est endommagé, pour éviter tout risque, il devra être substitué par le constructeur, par son service d'assistance technique ou toute autre personne de même qualification.

Brancher l'appareil exclusivement sur une prise de courant alterné.

Il est en général déconseiller d'utiliser des adaptateurs, prises multiples et/ou rallonges. En cas de nécessité, utiliser seulement des adaptateurs ou rallonges conformes aux normes de sécurité en vigueur.

Cet appareil ne devra être utilisé que pour l'usage pour lequel il a été conçu.

Tout autre usage sera considéré comme inapproprié et donc dangereux, et engendrera l'annulation de la garantie. Le constructeur ne peut être tenu pour responsable en cas de dommages causés par une utilisation incorrecte, inappropriée et déraisonnable.

Pour éviter tout risque d'échauffement il est recommandé de dérouler entièrement le câble d'alimentation et de débrancher l'appareil de la prise de courant en cas d'inutilisation.

Avant d'effectuer toute opération de nettoyage ou entretien, débrancher l'appareil de la prise de courant électrique.

Ne jamais immerger l'appareil dans l'eau ou d'autres liquides.

Ne pas toucher l'appareil avec les mains et pieds mouillés ou humides.

Ne pas utiliser l'appareil si vous êtes pieds nus.

Ne pas laisser l'appareil exposé aux agents atmosphériques comme la pluie, le soleil ...

Ne pas laisser l'appareil près d'une source de chaleur (ex. Radiateur)

Ne pas laisser les enfants, les personnes avec des capacités physiques, sensorielles ou mentales réduites, ou manquant d'expérience ou de connaissance technique, utiliser cet appareil sans surveillance. S'assurer que les enfants ne jouent pas avec cet appareil.

Dès lors que l'appareil doit être détruit, il est recommandé de couper le câble d'alimentation, et de retirer toutes les parties susceptibles de présenter un quelconque danger, en particulier pour les enfants qui pourraient utiliser cet appareil comme un jeu.

Description Fig.A

1. Corps du moteur
2. Bras
3. Pivot
4. Pales mélangeant
5. Pulsant ON/OFF
6. Pulsant de régularisation de vitesse

Quelques précautions

Ce produit n'est pas un jouet, nous vous recommandons cependant de le tenir loin des enfants spécialement quand le produit est utilisé.

Ne pas chercher de déplacer la casserole en utilisant le manche du mélangeur.

Brancher le produit à l'alimentation seulement pour le temps nécessaire de la recharge. La pile est soumise à une décharge si le produit n'est pas utilisé pour de longues périodes ; laisser le produit branché à l'alimentation, cela évitera tout problème.

Quand le produit est en train de se décharger, il émettra un signal acoustique. Pour arrêter le signal acoustique recharger le produit, autrement vous risquez de compromettre le bon usage de la batterie.

Si en sélectionnant la vitesse minimum, le produit n'arrive pas à bien fonctionner, ajouter au composé un peu de liquide (eau, lait, bouillon) ou augmenter la vitesse.

Pendant la première utilisation il est possible que le bruit du moteur soit légèrement fort, il diminuera après quelques utilisations.

Enlever le mélangeur de la casserole aussitôt après l'usage pour éviter d'endommager les parties en plastique. Faire attention à ne pas faire tomber le mélangeur sur le sol ou sur d'autres surfaces dures pour éviter de l'endommager.

Ne pas utiliser le mélangeur dans le four.

Faire attention que la flamme de la cuisinière ne touche pas le mélangeur (cela pourrait se faire lorsque l'on utilise des casseroles très basses).

Ne pas allumer l'outil sans aliment à l'intérieur de la casserole.

Quand on utilise le mélangeur nous vous conseillons toujours de tenir la flamme basse.

Recharge de la batterie

Pour recharger la batterie insérer l'alimentation dans le compartiment approprié placé sur la partie postérieure du corps du moteur. Le compartiment est protégé par un petit carré de caoutchouc, tirer le carré vers le bas et insérer la prise d'alimentation.

Il s'allumera une lumière rouge pour indiquer que le produit est en train de se recharger.

Quand le produit sera complètement rechargé, la lumière deviendra verte.

Le temps de recharge est d'environ 4 heures.

Quand la recharge est complète, le produit fonctionnera pour environ 2 heures. Le temps de fonctionnement dépendra de la consistance de l'aliment à mélanger.

Assemblage et utilisation du produit Fig.B

Positionner le corps du moteur sur la partie centrale des bras et le tourner dans le sens contraire des aiguilles d'une montre jusqu'au complet blocage. Pour être assemblé correctement le corps du moteur devra être parfaitement en ligne avec les bras.

Insérer le pivot dans les pales mélangeantes et ensuite dans la partie centrale des bras.

Appuyer le produit ainsi assemblé sur la casserole et l'adapter au diamètre de la même (on peut s'adapter à des casseroles avec un diamètre de 15 à 25 cm). À ce point, appuyer sur les pinces placées sous les bras pour fixer le produit à la casserole. Le pivot central en étant mobile s'adaptera au contraire automatiquement à la hauteur de la casserole utilisée (de 10 à 20 cm).

À ce point appuyer sur le pulsant ON/OFF pour activer le mélangeur.

Le produit commencera à mélanger à la vitesse imposée pendant la dernière utilisation.

Pour régler la vitesse faire fonctionner le pulsant avec les flèches à côté du pulsant d'allumage.

Si pendant le fonctionnement elle devrait s'allumer la lumière rouge accompagnée d'un signal acoustique, cela signifie que la batterie est en train de se charger. Éteindre le produit et le recharger de nouveau.

Pour éteindre le produit appuyer de nouveau le pulsant ON/OFF.

Pour enlever le produit de la casserole appuyer sur les pinces placées sous les bracelets et le soulever en faisant attention au pivot central qui est mobile et qui pourrait tomber. Faire attention que le pivot est resté au contact avec les aliments cependant il sera très chaud, nous vous recommandons donc d'utiliser les précautions nécessaires.

Nettoyage et entretien

Nettoyer le corps du moteur avec un chiffon souple légèrement mouillé avec de l'eau. Ne pas le plonger dans de l'eau ou d'autres liquides. Ne pas le laver dans le lave-vaisselle.

Les bras, les pelles mélangeuses et le pivot (après l'avoir débranché du corps du moteur) peuvent être lavés dans de l'eau chaude et du savon liquide neutre ou bien dans le panier supérieur au lave-vaisselle en faisant attention d'imposer une température non supérieure à 60° C.

Données techniques

Puissance : 4,2VDC - 5W batterie à lithium

Alimentation : AC 110-240V ~ 50/60Hz- 0,3A

Dans un souci d'amélioration permanent Beper se réserve le droit d'apporter des modifications et améliorations au produit sans aucun préavis.



Le produit en fin de vie doit être détruit selon les normes en vigueur relatives à l'élimination des déchets et ne peut être traité comme simple déchet ménagé.

Le produit doit être détruit dans un centre d'élimination des déchets adapté ou être restitué au revendeur dans le cas d'une substitution avec un autre produit équivalent neuf.

Le fabricant prendra à sa charge les frais occasionnés pour la destruction du produit selon les termes de la loi en vigueur.

Le produit est composé de pièces non biodégradables et substances qui peuvent polluer l'environnement si détruites de façon inappropriée. Par ailleurs, certaines parties de ces matières peuvent être recyclées évitant ainsi toute pollution pour l'environnement. Il est de votre et notre devoir de préserver la santé de l'environnement. Le symbole indique que le produit répond aux normes requises par les nouvelles directives introduites en faveur de l'environnement (2011/65/EU) et que le produit doit être détruit de façon appropriée au terme du cycle de vie.

Si besoin, informez-vous auprès des autorités locales compétentes en matière d'élimination des déchets de votre commune.

Toute personne qui ne tiendra pas compte de ces règles d'élimination des déchets indiquées dans ce paragraphe en répondra selon la loi en vigueur.

CERTIFICAT DE GARANTIE

La garantie d'application est valable pour 24 mois à partir de la date d'achat pour des défauts de matériel ou de fabrication.

La garantie est valable uniquement en présentant le certificat de garantie et le document d'achat (ticket de caisse) qui certifie la date d'achat et le nom du modèle de l'appareil acheté

Si l'appareil devrait demander l'assistance technique s'adresser au vendeur ou auprès de notre siège. Ceci pour conserver inaltérée l'efficacité de votre appareil et pour NON invalider la garantie. Des éventuelles manipulations de l'appareil de la part du personnel non autorisé invalident automatiquement la garantie.

CONDITIONS DE GARANTIE

S'il y a des pannes à cause des défauts de matériel et/ou de fabrication pendant la période de garantie, nous garantissons la réparation du produit gratuitement.

Elles ne sont pas couvertes de la garantie toutes les parties qui devraient résulter défectueuses à cause de :

- a. Dommages de transport ou de chutes accidentelles,
- b. Installation erronée ou inadéquation de l'installation électrique,
- c. Réparations ou modifications effectuées par un personnel non autorisé,
- d. Manque ou incorrect entretien et nettoyage,
- e. Produit et/ou parties du produit relevant de l'usure et/ou consommables (ex : lampes piles, lames)
- f. Manque d'observation des instructions pour le fonctionnement de l'appareil, négligence dans l'utilisation

La liste indiquée ci-dessus est à titre purement exemplaire et non exhaustif, car la présente garantie est donc exclue pour toutes les circonstances qui ne peuvent pas dériver des défauts de fabrication de l'appareil. En outre la garantie est exclue dans tous les cas d'usage impropre de l'appareil et en cas d'usage professionnel.

Beper S.R.L. décline chaque responsabilité pour des éventuels dommages qui peuvent directement ou indirectement dériver à des personnes, des choses et des animaux domestiques, en conséquence au non-respect de toutes les prescriptions indiquées dans le « livret des instructions et des précautions » approprié, en thème d'installation, d'utilisation et d'entretien de l'appareil.

Le service après-vente est effectué par votre revendeur ou par l'importateur/distributeur des produits Beper.

Écrivez un e-mail au assistenza@beper.com pour connaître le centre service agréé Beper le plus proche de chez vous.

Allgemeine warnhinweise

Lesen sie diese anleitung, bevor sie das gerät in betrieb nehmen.

Vor und während des Gebrauchs des Gerätes ist es notwendig, einige grundlegende Vorsichtsmaßnahmen zu beachten. Vergewissern Sie sich nach dem Entfernen der Verpackung, dass das Gerät intakt ist. Verwenden Sie das Gerät im Zweifelsfall nicht und wenden Sie sich an fachlich qualifiziertes Personal. Verpackungselemente (Plastiktüten, Polystyrol, etc.) dürfen nicht in Reichweite von Kindern bleiben, da sie potenzielle Gefahrenquellen darstellen.

Vergewissern Sie sich immer, dass die Netzspannung mit der auf dem technischen Datenschild angegebenen übereinstimmt und dass das System mit der Leistung des Geräts kompatibel ist.

Ziehen Sie niemals am Kabel, um es von der Steckdose zu trennen. Achten Sie darauf, dass das Kabel nicht mit heißen oder scharfen Oberflächen in Berührung kommt.

Verwenden Sie das Gerät nicht, wenn das Kabel beschädigt ist.

Bei Beschädigung des Netzkabels muss dieses durch den Hersteller oder seinen Technischen Kundendienst oder in jedem Fall durch eine Person mit ähnlicher Qualifikation ersetzt werden, um ein Risiko zu vermeiden.

Schließen Sie das Gerät nur an eine Wechselstrom- Steckdose an. Im Allgemeinen wird die Verwendung von Adaptern, Mehrfachsteckdosen und/oder Verlängerungskabeln nicht empfohlen. Wenn ihre Verwendung unerlässlich wird, verwenden Sie nur Adapter und Verlängerungskabel, die den geltenden Sicherheitsnormen entsprechen.

Dieses Gerät darf nur für den Zweck verwendet werden, für den es ausdrücklich konzipiert wurde. Jede andere Verwendung ist als unsachgemäß und damit gefährlich anzusehen und führt zum Erlöschen der Garantie. Der Hersteller haftet nicht für Schäden, die durch unsachgemäßen, fehlerhaften oder ungeeigneten Gebrauch entstehen. Um eine gefährliche Überhitzung zu vermeiden, wird empfohlen, das Netzkabel über die gesamte Länge abzuwickeln.

Trennen Sie das Gerät vom Stromnetz, bevor Sie das Zubehör wechseln oder reinigen.

Lassen Sie das Gerät nicht Witterungseinflüssen (Regen, Sonne, etc.) ausgesetzt.

Halten Sie das Gerät nicht in der Nähe von Wärmequellen (z.B. Heizkörpern).

Dieses Gerät darf nicht von Personen (einschließlich Kindern) mit eingeschränkten körperlichen, sensorischen oder geistigen Fähigkeiten verwendet werden; von Personen, denen die Erfahrung und Kenntnisse über das Gerät fehlen, es sei denn, sie werden von einer für ihre Sicherheit verantwortlichen Person sorgfältig überwacht oder gut in die Bedienung des Geräts eingewiesen.

Achten Sie darauf, dass Kinder nicht mit dem Gerät spielen.

Wenn Sie sich entscheiden, dieses Gerät als Abfall zu entsorgen, wird empfohlen, es außer Betrieb zu setzen.

Es wird auch empfohlen, teile des gerätes, die eine gefahr darstellen können, sicher zu entsorgen. Dieses gerät darf nicht von kindern benutzt werden. Bewahren sie das gerät ausserhalb der reichweite von kindern auf.

Beschreibung Fig.A

1. Motorgehäuse
2. Arme
3. Stift
4. Rührschaufeln
5. EIN / AUS-Taste
6. Geschwindigkeitsregler

Einige Warnungen

Dieses Produkt ist kein Spielzeug, daher wird empfohlen, es von Kindern fernzuhalten, besonders wenn das Produkt in Gebrauch ist.

Versuchen Sie nicht, den Topf mit dem Rührhebel zu bewegen.

Schließen Sie das Produkt nur so lange an das Netzteil an, wie für das Laden erforderlich ist. Die Batterie unterliegt der Entladung, wenn das Produkt längere Zeit nicht benutzt wird. Wenn das Produkt an die Stromversorgung angeschlossen bleibt, wird dies nicht verhindert.

Wenn das Produkt entladen ist, piept es. Um das akustische Signal zu stoppen, laden Sie das Produkt auf, da Sie ansonsten die ordnungsgemäße Verwendung des Akkus gefährden könnten.

Sollte das Produkt bei Mindestgeschwindigkeit nicht gut funktionieren, fügen Sie etwas Flüssigkeit hinzu (Wasser, Milch, Brühe) oder erhöhen Sie die Geschwindigkeit der Mischung.

Es könnte sein, dass das Motorgeräusch bei den ersten Anwendungen etwas stark ist; nach einigen Anwendungen wird es abnehmen.

Nehmen Sie den Mixer sofort nach Gebrauch aus der Pfanne, um die Kunststoffteile nicht zu beschädigen.

Achten Sie darauf, den Mixer nicht auf den Boden oder andere harte Oberflächen fallen zu lassen, um Beschädigungen zu vermeiden.

Verwenden Sie den Mixer nicht im Ofen.

Stellen Sie sicher, dass die Flamme des Herdes den Mixer nicht berührt (dies könnte passieren, wenn Sie sehr niedrige Kochtöpfe verwenden).

Betreiben Sie das Produkt nicht ohne Lebensmittel in der Pfanne.

Bei Verwendung des Mixers ist es ratsam, die Flamme immer niedrig zu halten.

Batterieladung

Um die Batterie zu laden, stecken Sie den Akku in den dafür vorgesehenen Steckplatz auf der Rückseite des Motorgehäuses. Das Gehäuse ist durch ein kleines quadratisches Gummiprofil geschützt, ziehen Sie das Quadrat nach unten und setzen Sie den Stecker ein. Ein rotes Licht leuchtet auf, um anzuzeigen, dass das Produkt geladen wird.

Wenn das Produkt vollständig geladen ist, leuchtet das Licht grün.

Die Ladezeit beträgt ca. 4 Stunden.

Bei voller Ladung arbeitet das Produkt ca. 2 Stunden. Die Betriebszeit hängt von der Konsistenz des zu mischenden Lebensmittels ab.

Montage und Nutzung des Produkts Fig.B

Positionieren Sie das Motorgehäuse über den mittleren Teil der Arme und drehen Sie ihn gegen den Uhrzeigersinn, bis er vollständig einrastet. Um richtig zusammengesetzt zu sein, muss das Motorgehäuse perfekt in einer Linie mit den Armen ausgerichtet sein.

Führen Sie den Stift in die Mischpaddel und dann in den mittleren Teil der Arme ein.

Legen Sie das Produkt so auf den Topf und passen Sie es an den Durchmesser an (kann an Töpfe mit einem Durchmesser von 15 bis 25 cm angepasst werden). Drücken Sie an dieser Stelle auf die Zange unter den Armen, um das Produkt an dem Topf zu fixieren. Da der zentrale Stift beweglich ist, passt er sich an die Höhe des verwendeten Topfes automatisch an (von 10 bis 20 cm).

An diesem Punkt drücken Sie die ON / OFF-Taste, um den Rührgerät zu aktivieren.

Das Produkt beginnt mit der Geschwindigkeit zu mischen, die während der letzten Verwendung eingestellt wurde. Um die Geschwindigkeit anzupassen, verwenden Sie die Schaltfläche mit den Pfeilen neben dem Startknopf. Wenn während des Betriebs das rote Licht aufleuchtet und ein Summer zu hören ist, bedeutet dies, dass die Batterie fast leer ist. Schalten Sie das Produkt aus und laden Sie es erneut auf.

Um das Produkt auszuschalten, drücken Sie die ON / OFF-Taste erneut.

Um das Produkt aus dem Topf zu entfernen, drücken Sie auf die Zange unter den Armen und heben Sie es an. Achten Sie dabei auf den zentralen Stift, der beweglich ist und herunterfallen könnte. Seien Sie vorsichtig; da der Stift in Kontakt mit dem Essen war, wird er sehr heiß. Es wird empfohlen, die entsprechenden Vorsichtsmaßnahmen zu beachten.

Reinigung und Wartung

Reinigen Sie das Motorgehäuse mit einem weichen, leicht mit Wasser angefeuchteten Tuch. Tauchen Sie es nicht in Wasser oder andere Flüssigkeiten ein. Nicht in der Spülmaschine waschen.

Die Arme, die Mischpaddel und der Stift (nachdem er vom Motorgehäuse getrennt wurde) können in warmem Wasser und neutraler Flüssigseife oder im oberen Korb des Geschirrspülers gewaschen werden, wobei darauf zu achten ist, dass die Temperatur nicht höher als 60°C ist.

Technische Daten

Leistung: 4,2 VDC - 5W Lithiumbatterie

Stromversorgung: AC 110-240V ~ 50 / 60Hz - 0,3A

In Hinblick auf eine Verbesserungsperspektive behält sich Beper das Recht vor, das betreffende Produkt ohne Voranmeldung zu ändern bzw. umzubauen.



Die WEEE-Richtlinie (von engl.: Waste Electrical and Electronic Equipment; deutsch: (Elektro- und Elektronikgeräte-Abfall) ist die EG-Richtlinie 2011/65/EU zur Reduktion der zunehmenden Menge an Elektronikschrott aus nicht mehr benutzten Elektro- und Elektronikgeräten. Ziel ist das Vermeiden, Verringern sowie umweltverträgliche Entsorgen der zunehmenden Mengen an Elektronikschrott durch eine erweiterte Herstellerverantwortung.

Ihr Gerät enthält wertvolle Rohstoffe, die wieder verwertet werden können.

Bringen Sie das Gerät zur Entsorgung zu einer Sammelstelle Ihrer Stadt oder Gemeinde.

Elektro- und Elektronikgeräte mit folgender Kennzeichnung versehen und dürfen nicht mehr über Restmüll, sondern nur noch über die öffentlichen Entsorgungsträger und anschließende Rückgabe an die Hersteller und Importeure entsorgt werden.

GARANTIESCHEIN

Die Gewährleistung gilt 24 Monate ab Kaufdatum für Material- und Herstellungsfehler.

Die Garantie gilt nur wenn der Garantieschein vom Kaufbeleg (Quittung), mit Kaufdatum und Name des gekauften Gerätemodells, begleitet wird.

Sollte das Gerät einmal technische Unterstützung benötigen, wenden Sie sich bitte an dem Verkäufer oder an unserem Firmensitz. Dies um die Effizienz des Gerätes aufrechtzuerhalten und damit die Garantie NICHT erlischt. Bei eventuellen Beschädigungen des Gerätes durch nicht autorisierte Personen, erlischt die Garantie automatisch.

GARANTIEBEDINGUNGEN

Sollte es zu Funktionsstörungen aufgrund von Fehlern in Material und / oder Verarbeitung während der Garantiezeit kommen, garantieren wir die Reparatur des Produkts kostenlos.

Alle Teile die nicht durch Garantie gedeckt sind, sind die, die sich als defekt erweisen aufgrund von:

- a. Transportschäden oder Stürze,
- b. Falscher Installation oder ungeeigneter elektrischer Anlage,
- c. Reparaturen oder Änderungen durch nicht autorisierte Personen,
- d. Fehlender oder falscher Wartung und Reinigung,
- e. Produkt und / oder Teile des Produkts, die dem Verschleiß unterliegen und / oder Verbrauchsmaterial (z. B.: Lampen, Batterien, Klingen) darstellen
- f. Nicht befolgen der Gebrauchsanweisungen des Gerätes, Fahrlässigkeit oder unvorsichtigem Gebrauch.

Die obige Liste ist beispielhaft und nicht erschöpfend, da diese Garantie für all jene Situationen ausgeschlossen ist, den keinem Produktionsfehler zuzuweisen sind.

Die Garantie ist auch in allen Fällen von missbräuchlichen Verwendung des Gerätes und im Falle vom beruflichen Einsatz ausgeschlossen.

Beper Srl übernimmt keine Verantwortung für Schäden, die direkt oder indirekt Personen, Gegenstände und Haustieren betreffen könnten, als Folge der Nicht-Einhaltung aller in der Broschüre „Gebrauchsanweisungen und Warnungen“ enthaltenen Anweisungen in Bezug auf Installation, Bedienung und Wartung.

Treten sie bitte in verbindung mit ihren händler in ihrem land oder post sales abteilung von fa. Beper.

E-mail assistenza@beper.com die ihren händler nennen wird

Advertencias generales

Leer estas instrucciones antes de usar el aparato

Antes y durante el uso del artículo es necesario seguir algunas precauciones básicas.

Tras haber quitado el embalaje, asegurarse de la integridad del artículo. En caso de duda, no utilizar el artículo y dirigirse a personal profesionalmente cualificado.

Los elementos del embalaje (bolsas de plástico, poliestirolo, etc.) no deben dejarse cerca del alcance de los niños al representar un peligro para ellos.

Se recomienda no tirar junto con los residuos domésticos los materiales presentes en el embalaje sino depositarlos en centros de recogida de residuos, solicitando información adicional al gestor del punto de recogida urbano del propio ayuntamiento donde se resida.

Asegurarse siempre de que la tensión de la red eléctrica sea igual a la indicada en la etiqueta de los datos técnicos que y que la instalación sea compatible con la potencia del aparato.

En caso de incompatibilidad entre el enchufe del aparato y la toma de corriente, sustituir el enchufe por otro por una persona profesionalmente cualificada. En concreto, este último, deberá también corroborar que la sección de cables de presa sea la idónea a la potencia necesaria para el aparato.

No tirar nunca el cable para desenchufarlo de la corriente eléctrica.

Asegurarse de que el cable no esté en contacto con superficies calientes o cortantes.

No utilizar el aparato con el cable dañado.

Conectar el aparato exclusivamente a una presa de corriente alterna.

En general, se desaconseja el uso de adaptadores, presas múltiples y prolongadores. Si el uso fuera indispensable, es necesario utilizar sólo adaptadores y prolongadores de acuerdo a las normas vigentes de seguridad.

Este aparato deberá destinarse sólo al uso para el que ha sido fabricado. Cualquier otro tipo de uso será considerado inapropiado y, por lo tanto, peligroso y hará perder la garantía del mismo. El fabricante no podrá ser considerado el responsable de los posibles daños derivados de usos inadecuados, erróneos e irracionales.

Para evitar sobrecalentamientos peligrosos, se recomienda estirar totalmente el cable de alimentación y de desenchufar el enchufe de la red de alimentación eléctrica cuando el aparato no esté siendo utilizado.

Para evitar calentamientos peligrosos, se recomienda estirar completamente el cable de alimentación y desenchufarlo de la red eléctrica cuando no esté siendo utilizado.

No introducir nunca el aparato en agua u otros líquidos.

No tocar el aparato con las manos o pies mojados o húmedos.

No utilizar el aparato con los pies desnudos.

No dejar el aparato expuesto a los agentes atmosféricos (lluvia, sol, etc.)

No dejar el aparato cerca de fuente de calor (ej. radiador)

Este aparato no debe ser utilizado por personas (incluido niños) con capacidad física, sensorial o mental reducida o personas con falta de experiencia y conocimiento del aparato salvo que estén controladas o bien instruidas respecto al uso del propio aparato por parte de la persona responsable de su seguridad.

Asegurarse de que no niños no jueguen con el aparato.

Cuando se decida tirar a la basura este aparato, se recomienda convertirlo en inoperante previamente cortando el cable de alimentación.

Se recomienda además convertir en inócuas las partes del aparato susceptibles de constituir un problema, especialmente para los niños que podrían utilizar el aparato para jugar.

Descripción Fig.A

1. Cuerpo motor
2. Brazos
3. Pivote
4. Paletas de mezcla
5. Botón ON/OFF
6. Botón para regular la velocidad

Advertencias

Este aparato no es un juguete se recomienda por lo tanto de mantenerlo lejos de los niños sobre todo mientras funciona.

No intente desplazar la olla empleando el mango de la mezcladora.

Conecte el aparato al alimentador solamente por el tiempo necesario a la carga. La batería está sujeta a descargarse si el aparato no es empleado por mucho tiempo; dejar el aparato conectado al alimentador, no impide que esto se verifique.

Cuando el aparato se está descargando, emite una señal acústica. Para parar la señal acústica recargue el aparato si no puede comprometer el buen uso de la batería.

En el caso de que seleccionando la velocidad mínima, el aparato no trabaje bien añada a la masa un poco de líquido (agua, leche, caldo) o aumente la velocidad.

Puede verificarse que durante los primeros empleos el ruido del motor sea un poco más fuerte, esto disminuye después de algunos empleos.

Quite la mezcladora de la olla inmediatamente después del uso para evitar de dañar las piezas de plástico. Cuidado que la mezcladora no caiga al suelo o encima de otras superficies duras y que se dañe.

No emplee la mezcladora en el horno.

Preste atención que la llama del hornillo no entre en contacto con la mezcladora (esto puede verificarse en caso de que usted emplee ollas muy bajas).

No encienda el aparato sin alimentos dentro de la olla.

Cuando emplea la mezcladora se recomienda de tener la llama siempre baja.

Carga de la batería

Para cargar la batería introduzca el alimentador en su compartimiento colocado en la parte trasera del cuerpo motor. El compartimiento está protegido por un pequeño cuadrado de goma, estire el cuadrado hacia abajo y conecte el alimentador.

Se enciende una luz roja para indicar que el aparato está cargando.

Cuando el aparato está completamente cargado, la luz se pone verde.

El tiempo de carga es aproximadamente 4 horas.

A carga completa el aparato funciona aproximadamente 2 horas. El tiempo de funcionamiento depende de la consistencia de los alimentos que usted tiene que mezclar.

Montaje y empleo del aparato Fig.B

Coloque el cuerpo motor encima de la parte central de los brazos y lo gire en sentido inverso a las agujas del reloj hasta su completo bloqueo. Para ser montado correctamente el cuerpo motor tiene que estar perfectamente alineado con los brazos.

Introduzca el pivote en las paletas de mezcla y luego en la parte central de los brazos.

Apoye el aparato así montado sobre la olla y lo adapte al diámetro de la misma (se adapta a ollas con un diámetro de 15 a 25 cm). A este pasaje, presione sobre las pinzas colocadas debajo de los brazos para fijar el aparato a la olla. El pivote central ya que es móvil en cambio se adapta automáticamente a la altura de la olla empleada (de 10 a 20 cm).

A este pasaje pulse el botón ON/OFF para encender la mezcladora.

El aparato empieza a mezclar a la velocidad seleccionada durante el último empleo.

Para regular la velocidad pulse el botón con las flechas cerca del botón de encendido.

Si durante el funcionamiento se enciende la luz roja acompañada de una señal acústica, significa que la batería se está descargando. Apague el aparato y lo cargue otra vez.

Para apagar el aparato pulse otra vez el botón ON/OFF.

Para quitar la comida de la olla, presione sobre las pinzas colocadas debajo de los brazos y la levante, prestando atención al pivote central que es móvil y puede caer. Tenga cuidado porque el pivote permaneció en contacto con la comida, por lo tanto está muy caliente, por eso se recomienda de emplear las adecuadas precauciones.

Limpeza y mantenimiento

Limpe el cuerpo motor con un paño mórvido apenas humedecido con agua. No lo sumerja en agua u otros líquidos. No lo lave en la lavavajillas.

Puede lavar los brazos, las paletas de mezcla y el pivote (después la desconexión del cuerpo motor) en agua caliente y jabón líquido neutro o en la cesta superior de la lavavajillas prestando atención a seleccionar una temperatura que no sobrepase los 60°C.

Datos técnicos

Potencia: 4,2VDC - 5W batería de litio

Alimentación: AC 110-240V ~ 50/60Hz- 0,3A

Con el objetivo de mejorar constantemente, Beper se reserva el derecho de aportar cambios y mejoras al producto sin previo aviso.



Al término de la vida útil del aparato, no eliminar como residuo municipal sólido mixto sino eliminarlo en un centro de recogida específico colocado en vuestra zona o entregarlo al distribuidor a la hora de comprar un nuevo aparato del mismo tipo y destinado a las mismas funciones. El distribuidor se cargará el costo de eliminación de los equipos siguiendo las normas actuales.

Este procedimiento de recogida separada de los equipos eléctricos y electrónicos se realiza con el propósito de una política del medioambiente comunitaria con objetivos de salvaguardia, defensa y mejoramiento de la calidad del medioambiente y para evitar efectos potenciales en la salud de los seres humanos debido a la presencia de dentro de estos equipos o a un uso inapropiado de los mismos o de algunas de sus partes. Está Vuestra y nuestra competencia ayudar la defensa del medioambiente.

El símbolo indica que este producto respecta la normativa europea de medioambiente (2011/65/EU) y le recuerda que todos los productos electrónicos y eléctricos deben ser objeto de recogida por separado al finalizar su ciclo de vida. Para obtener información sobre el reciclaje de este producto y dónde encontrar puntos de recogida llame las supuestas autoridades locales. Una eliminación no correcta de este producto podría conllevar sanciones.

CERTIFICADO DE GARANTÍA

La garantía es válida 24 meses a partir de la fecha de compra para todos los defectos de material o de fabricación.

La garantía es válida sólo si presenta el recibo fiscal con la fecha de compra y el nombre del modelo del aparato comprado.

Si el aparato requiere asistencia, contacte su vendedor o nuestra empresa. Eso para preservar el rendimiento de su aparato y NO invalidar la garantía. Toda manipulación del aparato por una persona no autorizada anula automáticamente la garantía.

CONDICIONES DE GARANTÍA

Si aparecen averías a causa de un defecto de material y/o fabricación durante la garantía garantizamos gratuitamente la reparación del aparato.

No se tienen en cuenta en la garantía todas las partes que sean defectuosas debidas a:

- a. Daños en el transporte o caídas accidentales.
- b. Instalación eléctrica incorrecta y no conforme.
- c. Reparaciones o modificaciones realizadas por personal no especializado.
- d. Falta o incorrectos limpieza y mantenimiento.
- e. Aparato y/o partes del aparato expuestas a deterioro y/o consumo (lámparas, pilas, cuchillas).
- f. Falta de cumplimiento de las instrucciones para el funcionamiento del aparato, negligencia en el uso.

Esta lista es simplificada y no completa ya que esta garantía se anula para todas aquellas circunstancias que no permiten remontar a defectos de fabricación del aparato.

La garantía se anula en cada caso de uso impropio del aparato y en caso de un uso profesional.

Beper Srl declina toda responsabilidad por cualquier daño que puede directamente o indirectamente resultar de personas, cosas o animales domésticos en consecuencia de la falta de cumplimiento de todas las instrucciones indicadas en este "Manual de Instrucciones y Advertencias" en términos de instalación, uso y mantenimiento del aparato.

Contacte con el distribuidor de su país o el departamento de post venta de Beper.

Envíe un e-mail a assistenza@beper.com y le enviaremos datos de su servicio técnico en su país.

Σημαντικές προειδοποιήσεις ασφαλείας

Πριν χρησιμοποιήσετε την συσκευή διαβάστε προσεκτικά τις παρακάτω οδηγίες χρήσεως και φυλάξτε τις για μελλοντική χρήση.

Διαβάστε προσεκτικά τις παρακάτω οδηγίες, δεδομένου ότι θα σας δώσουν χρήσιμες πληροφορίες για την ασφάλεια σχετικά με την εγκατάσταση, τη χρήση και τη συντήρηση και θα σας βοηθήσουν να αποφύγετε ατυχίες και πιθανά ατυχήματα.

Αφαιρέστε τη συσκευασία και βεβαιωθείτε ότι η συσκευή είναι άθικτη με ιδιαίτερη προσοχή στο καλώδιο τροφοδοσίας. Τα στοιχεία της συσκευασίας (πλαστικές σακούλες κλπ.) δεν πρέπει να είναι προσβάσιμα στα παιδιά, προκειμένου να προφυλαχθούν από τις πηγές κινδύνου. Συνιστάται να μην ρίξετε τα στοιχεία της συσκευασίας σε οικιακά απορρίμματα, αλλά να τα τοποθετήσετε στο κατάλληλο σημείο συλλογής ή καταστροφής των απορριμμάτων του τμήματος καθαριότητας του Δήμου σας.

Εάν το καλώδιο τροφοδοσίας έχει υποστεί ζημιά πρέπει να αντικατασταθεί από τον κατασκευαστή, τον αντιπρόσωπο ή από εξίσου ειδικευμένα άτομα προς αποφυγή κινδύνου.

Πριν συνδέσετε τη συσκευή, βεβαιωθείτε ότι η τάση του δικτύου αντιστοιχεί στα στοιχεία που αναγράφονται στην ετικέτα. Η συσκευή μπορεί να καταστραφεί αν η τάση δεν είναι σωστή.

Αν το φις δεν ταιριάζει στην πρίζα απευθυνθείτε σε ειδικευμένο άτομο προκειμένου να αντικαταστήσει το βύσμα με το κατάλληλο και να διασφαλίσει ότι το τμήμα καλωδίων της πρίζας είναι κατάλληλο για την απορρόφηση της ενέργειας της συσκευής σας.

Γενικά, η χρήση προσαρμογέα πολλαπλών βυσμάτων και / ή επεκτάσεων δεν συνιστάται. Αν είναι απαραίτητο, χρησιμοποιείτε μόνο απλό ή πολλαπλό προσαρμογέα και επέκταση σύμφωνα με τους κανόνες ασφαλείας που ισχύουν, διασφαλίστε ότι τα όρια ισχύος τα οποία είναι σημειωμένα στον απλό προσαρμογέα και στις επεκτάσεις και η μέγιστη ισχύς που είναι σημειωμένη στον πολλαπλό προσαρμογέα δεν υπερβαίνονται.

Μην χρησιμοποιείτε την συσκευή αν το καλώδιο τροφοδοσίας έχει υποστεί ζημιά.

Μην χρησιμοποιείτε τη συσκευή μετά από μια μη σωστή λειτουργία. Σε αυτή την περίπτωση, απενεργοποιήστε την για μην ανοίξει και σπάσει και επικοινωνήστε με ένα εξουσιοδοτημένο κατάστημα για την επισκευή της συσκευής γιατί απαιτούνται γνήσια ανταλλακτικά. Η μη σωστή τήρηση των οδηγιών μπορεί να επηρεάσει την ασφάλεια της συσκευής σας.

Αυτή η συσκευή πρέπει να προορίζεται για την χρήση για την οποία κατασκευάστηκε.

Κάθε άλλη χρήση πρέπει να θεωρείται ως ακατάλληλη και κατά συνέπεια επικίνδυνη.

Ο κατασκευαστής δεν μπορεί να θεωρηθεί υπεύθυνος για τυχόν ζημιές που οφείλονται σε ακατάλληλη, λανθασμένη ή απερίσκεπτη χρήση. Η συσκευή αυτή προορίζεται μόνο για οικιακή χρήση.

Για την προστασία από ηλεκτροπληξία, μη βυθίζετε το καλώδιο, το βύσμα ή οποιοδήποτε άλλο μέρος της συσκευής σε νερό ή άλλο υγρό.

Μη χρησιμοποιείτε τη συσκευή κοντά σε εκρηκτικές ύλες, εύφλεκτα υλικά, αέρια και φλόγες. Μην αφήνετε τα παιδιά, τα άτομα με αναπηρία ή ανθρώπους χωρίς εμπειρία ή τεχνική ικανότητα να χρησιμοποιούν τη συσκευή, εάν δεν έχουν σωστή επίβλεψη. Η στενή επίβλεψη είναι απαραίτητη όταν οποιαδήποτε συσκευή χρησιμοποιείται από ή κοντά σε παιδιά. Βεβαιωθείτε ότι τα παιδιά δεν παίζουν με την συσκευή.

Μη κρατάτε τη συσκευή με βρεγμένα χέρια ή πόδια. Μη κρατάτε τη συσκευή με γυμνά πόδια.

Ποτέ μην χρησιμοποιείτε άλλα εξαρτήματα εκτός από εκείνα που προβλέπονται από Berer. Η χρήση εξαρτημάτων που δεν συνιστώνται από τον κατασκευαστή της συσκευής μπορεί να προκαλέσουν κίνδυνο ή τραυματισμό.

Μην χρησιμοποιείτε την συσκευή στον άμεσο περιβάλλοντα χώρο του μπάνιου, του ντους ή της πισίνας.

Ποτέ μην τραβάτε το καλώδιο τροφοδοσίας για να αποσυνδέσετε την συσκευή.

Βεβαιωθείτε ότι το καλώδιο δεν κρέμεται από την άκρη του τραπεζιού ή από τον πάγκο της κουζίνας και δεν έρχεται σε επαφή με θερμές επιφάνειες.



Η Ευρωπαϊκή Οδηγία 2011/65/EU σχετικά με τα απόβλητα ειδών ηλεκτρικού και ηλεκτρονικού εξοπλισμού, προβλέπει ότι παλιές οικιακές ηλεκτρικές συσκευές δεν πρέπει να απορρίπτονται μαζί με τα υπόλοιπα αστικά απόβλητα. Οι παλιές συσκευές πρέπει να συλλέγονται χωριστά, προκειμένου να βελτιστοποιηθεί η ανάκτηση και ανακύκλωση των υλικών που περιέχουν, καθώς και τη μείωση των επιπτώσεων στην ανθρώπινη υγεία και το περιβάλλον. Το σύμβολο διαγραμμένο “δοχείο αποβλήτων” στο προϊόν υπενθυμίζει σε σας την υποχρέωσή σας, πως όταν επιθυμείτε να πετάξετε τη συσκευή, πρέπει να συλλέγεται ξεχωριστά.

ΌΡΟΙ ΕΓΓΥΗΣΗΣ

Αγαπητέ/ή πελάτη,

Σας ευχαριστούμε που αγοράσατε αυτό το προϊόν. Σε περίπτωση που το προϊόν που διαθέτετε απαιτεί service βάσει εγγύησης, επικοινωνήστε με το κεντρικό service μας.

Για την αποφυγή της άσκοπης αναστάτωσης, σας συμβουλεύουμε να διαβάσετε προσεκτικά τα εγχειρίδια χρήστη πριν να επικοινωνήσετε με το service μας.

Τα προϊόντα καλύπτονται με εγγύηση έναντι οποιουδήποτε κατασκευαστικού ελαττώματος για 2 χρόνια από την ημερομηνία της αρχικής αγοράς. Εάν κατά τη διάρκεια αυτής της περιόδου το προϊόν αποδειχθεί ελαττωματικό

λόγω ακαταλληλότητας υλικού ή ποιότητας εργασίας, το κεντρικό service θα επιδιορθώσει ή θα αντικαταστήσει (κατά την αποκλειστική του κρίση) το προϊόν βάσει των ορίων και συνθηκών που ορίζονται πιο κάτω, χωρίς χρέωση για την εργασία και τα ανταλλακτικά:

1. Η εγγύηση ισχύει υπό την προϋπόθεση ότι το προϊόν χρησιμοποιείται και συντηρείται σύμφωνα με τις οδηγίες της κατασκευαστικής εταιρείας.
1. Η εγγύηση παρέχεται μόνο με την προσκόμιση του προϊόντος μαζί με το αρχικό τιμολόγιο ή την απόδειξη αγοράς, όπου θα δηλώνεται η ημερομηνία αγοράς και ο τύπος του προϊόντος.
2. Η εγγύηση δεν θα ισχύσει σε περίπτωση :

Ζημίας που προκαλείται λόγω κακής χρήσης συμπεριλαμβανομένης, ενδεικτικά, της μη χρήσης του προϊόντος για το σκοπό για τον οποίο προορίζεται ή σύμφωνα με τις οδηγίες χρήστη που αφορούν τη σωστή χρήση και συντήρηση, καθώς και της εγκατάστασης ή χρήσης του προϊόντος χωρίς να τηρούνται τα ισχύοντα πρότυπα ασφαλείας στη χώρα που χρησιμοποιείται.

Ζημίας που προκαλείται λόγω ατυχημάτων, συμπεριλαμβανομένων, ενδεικτικά, κεραυνού, ύδατος, πυρός, κατάχρησης ή αμέλειας.

Μετατροπής, παραμόρφωσης, μη δυνατότητας ανάγνωσης ή αφαίρεσης του μοντέλου ή του σειριακού αριθμού από το προϊόν.

Ζημίας που προκαλείται από επιδιορθώσεις ή ρυθμίσεις που έχουν πραγματοποιηθεί από μη εξουσιοδοτημένα άτομα ή εταιρείες service.

Ελαττωμάτων σε οποιοδήποτε σύστημα με το οποίο έχει εννοποιηθεί ή χρησιμοποιείται το προϊόν.

Επικοινωνήστε με τον επίσημο διανομέα της beper στην χώρα σας ή με το τμήμα υποστηρίξης της Beper στο e-mail assistenza@beper.com

Το οποίο θα προωθήσει το αίτημα σας στον επίσημο διανομέα της beper της χώρας σας.

Instrucțiuni generale privind siguranța **Citiți cu atenție instrucțiunile de folosire înainte de prima folosire a aparatului.**

Citiți cu atenție următoarele instrucțiuni, deoarece ele vă oferă informații utile de siguranță în legătură cu instalarea, folosirea și întreținerea și vă ajută să evitați posibilele accidente.

Îndepărtați ambalajul și asigurați-vă, că aparatul este intact, acordând atenție specială cablului de curent. Ambalajul conține (pungi de plastic, polistiren, etc.) nu au voie să fie accesibile pentru copii, pentru a-i feri de sursele de pericol.

Se recomandă să nu aruncați aceste ambalaje în gunoiul menajer, însă ele se pot transporta la centrul de colectare din apropiere sau cerând informații la primărie.

Înainte de conectarea aparatului asigurați-vă că tensiunea rețelei corespunde cu cea trecută pe plăcuța aparatului.

În cazul în care ștecherul nu este potrivit pentru priză dvs, acesta trebuie înlocuit cu altul potrivit de un personal calificat autorizat specializat, care ar trebui să se asigure, că secțiunea ștecherului cablului este potrivit pentru tensiunea aparatului dvs.

Pentru a scoate ștecherul din priză nu trageți niciodată de cablu, doar de ștecher.

Trebuie să vă asigurați că niciodată nu intră cablul în contact cu suprafețe fierbinți sau ascuțite.

Nu folosiți aparatul dacă cablul de curent este deteriorat. În cazul unei deteriorări, acesta trebuie înlocuit de producător, de un agent service sau orice altă persoană asemănătoare calificată autorizată pentru evitarea unui pericol.

Doar conectați aparatul la curent alternativ.

În general nu este recomandată folosirea prizelor multiple și/sau prelungitoarelor; dacă totuși folosirea lor este necesară, folosiți vă rugăm adaptoare simple sau multiple în conformitate cu regulile de siguranță în vigoare și limita maximă de putere trecută pe adaptorul multiplu să nu fie depășită.

Acest aparat poate fi folosit numai pentru scopul pentru care a fost creat.

Orice altă folosire se consideră a fi improprie și de asemenea periculoasă. Producătorul nu poate fi responsabil pentru niciun fel de deteriorare a aparatului apărută în urma folosirii improprie, greșite sau neatență.

Pentru a evita orice risc de încălzire, se recomandă să derulați complet cablul de rețea și să scoateți ștecherul din priză când nu îl folosiți. Înainte de curățare scoateți ștecherul din priză.

Pentru protecție împotriva electrocutării, nu cufundați cablul, ștecherul sau orice altă parte a aparatului în apă sau alte lichide.

Nu țineți aparatul cu mâinile sau picioarele ude.

Nu țineți aparatul când sunteți în picioarele goale.

Nu expuneți aparatul fenomenelor naturii cum sunt ploaia, vântul, ninsoarea.

Nu folosiți aparatul lângă materiale explozive, inflamabile, gaze, flăcări, încălzitoare.

Nu permiteți copiilor, persoanelor cu dizabilități sau oricărei persoane fără experiență sau abilitate tehnică să folosească aparatul dacă nu sunt supravegheați corespunzător. Este necesară supravegherea atentă când aparatul este folosit lângă sau de copii.

Asigurați-vă, că al dvs copil nu se joacă cu aparatul. În cazul în care decideți să nu mai folosiți vreodată aparatul, faceți-l ireparabil tăind cablul de curent după scoaterea ștecherului din priză.

Deci toate părțile periculoase ale aparatului trebuie să fie făcute ireparabile, în special pentru copiii care s-ar putea juca cu aparatul.

Descriere Fig.A

1. Carcasa motorului
2. Cleme de fixare
3. Ax
4. Palete de amestecare
5. Buton pornit/oprit
6. Buton de reglare a vitezei

Câteva avertismente

Acest produs nu este o jucărie, de aceea este recomandat să îl țineți departe de copii, în special când produsul este pus în folosire.

Nu mișcați cratița prin folosirea mânerului dispozitivului de amestecare.

Conectați produsul la rețeaua de curent doar cât timp este necesar pentru încărcare. Dacă produsul nu este folosit o perioadă mai lungă de timp, bateria acestuia se descarcă; lăsând produsul conectat la rețeaua de curent nu va preveni această problemă.

Dacă produsul se descarcă, acesta va scoate un bip. Pentru a opri semnalul acustic, încărcăți produsul, altfel se compromise utilizarea corespunzătoare a bateriei.

Dacă produsul nu funcționează bine la selectarea vitezei minime, adăugați puțin lichid la amestec (apă, lapte, supă de carne) sau măriți viteza.

S-ar putea ca în timpul primelor utilizări nivelul de zgomot al motorului să fie ușor ridicat, însă acesta se va diminua după câteva utilizări.

Scoateți dispozitivul de amestecare din cratiță imediat după folosire pentru evitarea deteriorării părților din plastic.

Aveți grijă să nu scăpați dispozitivul de amestecare pe jos sau alte suprafețe tari pentru evitarea deteriorării acestuia.

Nu folosiți dispozitivul de amestecare în cuptor.

Asigurați-vă ca flacăra aragazului să nu atingă dispozitivul de amestecare (acest lucru s-ar putea întâmpla dacă folosiți cratițe foarte joase).

Nu porniți dispozitivul dacă în cratiță nu este mâncare.

Când folosiți dispozitivul este recomandat să folosiți cratița la foc mic.

Încărcarea bateriei

Pentru încărcarea bateriei, inserați axul de încărcare în fanta adecvată de pe spatele carcasei motorului. Orificiul de intrare este protejat de un mic pătrat cauciucat, trageți pătrățelul în jos și inserați încărcătorul.

Se va aprinde un indicator luminos roșu pentru a indica faptul că produsul se încarcă.

Când produsul este încărcat complet, indicatorul luminos va deveni verde.

Timpul de încărcare reprezintă aproximativ 4 ore.

Când produsul este încărcat complet, acesta va funcționa aproximativ 2 ore. Timpul de operare va depinde de consistența mâncării de amestecat.

Asamblarea și utilizarea produsului Fig.B

Puneți carcasa motorului pe partea centrală a clemelor de fixare și rotiți-l în sensul invers acelor de ceasornic până este complet blocat. Pentru a fi asamblat corect, carcasa motorului trebuie să fie în linie perfectă cu clemele de fixare.

Inserați axul în paletelile de amestecare ale dispozitivului iar apoi în partea centrală a clemelor.

Puneți produsul astfel asamblat pe cratiță și ajustați-l la diametrul cratiței (poate fi potrivit pentru cratițele cu diametrul între 15 și 25 cm). În acest moment apăsați cleștii de sub clemele de fixare pentru fixarea produsului pe cratiță. Axul fiind ajustabil, acesta se va adapta automat la înălțimea cratiței folosite (de la 10 la 20 cm).

Apoi apăsați butonul de pornire/oprire pentru activarea dispozitivului de amestecare.

Produsul va începe amestecarea la viteza setată în timpul ultimei folosiri.

Pentru ajustarea vitezei, folosiți butonul cu săgeți aflat lângă butonul principal.

Dacă în timpul operării se aprinde indicatorul luminos roșu acompaniat de un semnal acustic, înseamnă, că bateria este descărcată. Opriți produsul și încărcați-l.

Pentru oprirea produsului, apăsați din nou butonul de pornire/oprire.

Pentru scoaterea produsului de pe cratiță, apăsați cleștii aflați sub cleme și ridicați-l, ținând cont de axul central, care este mobil și poate pica. Aveți grijă la ax căci acesta rămâne în contact cu mâncarea, deci acesta va fi fierbinte, deci este recomandat să fiți precaut.

Curățare și întreținere

Curățați carcasa motorului cu un prosop moale ușor umezit cu apă. Nu cufundați în apă sau alte lichide. Nu îl spălați în mașina de spălat vase.

Clemele, paletelile și axul (după deconectarea de la carcasa motorului) pot fi spălate în apă caldă cu detergent de vase lichid sau în coșul superior al mașinii de spălat vase având grijă să nu setați temperatura mai mare de 60°C.

Date tehnice

Putere: 4,2VDC - 5W baterie lithium

Alimentare: AC 110-240V ~ 50/60Hz- 0,3A

În scopul îmbunătățirii perspectivei Beper își rezervă dreptul de a modifica produsul în cauză fără notificare sau reconstruire.



Directiva Europeană 2011/65/EU privind Deșeurile de echipamente electrice și electronice (DEEE), pretinde ca electrocasnicele să nu pot fi scoase din uz prin deșeurile normale nesortate. Aparatele vechi trebuie colectate separat pentru a optimiza restabilirea și reciclarea materialelor pe care le conține și pentru a reduce impactul asupra sănătății umane și asupra mediului. Simbolul tomberonului cu roți barate de pe produs vă amintește de obligația dvs referitoare la scoaterea din uz a unui aparat, și anume că acesta trebuie colectat separat.

CERTIFICAT DE GARANȚIE

Acest aparat a fost verificat în fabrică. De la data achiziționării originale se aplică o garanție de 24 luni la material și defecte de producție. Bonul fiscal trebuie predat împreună cu certificatul de garanție în cazul unei reclamații.

Garanția este valabilă numai cu un certificat de garanție și bon fiscal pe care apare data achiziționării și modelul aparatului.

Pentru orice asistență tehnică, vă rugăm contactați direct vânzătorul sau sediul nostru central pentru a păstra eficiența aparatului și pentru a NU anula garanția.

CONDIȚII DE GARANȚIE

Dacă aparatul prezintă defecțiuni ale materialelor defecte și/sau producție în timpul perioadei de garanție, noi vă garantăm reparația gratuită în condițiile în care:

- Aparatul a fost folosit corespunzător și conform scopului pentru care a fost creat.
- Aparatul nu a fost modificat.
- Bonul fiscal trebuie prezentat.
- Uzura normală și excesiv nu face obiectul garanției.

De aceea orice parte care ar putea fi ruptă accidental sau prezintă semne vizibile de uzură la produsele consumabile (precum la lămpi, baterii, elemente de încălzire ...) părțile estetice sunt excluse din garanție și orice defect rezultat din nerespectarea regulilor privind utilizarea, neglijența în folosire și/sau întreținerea aparatului, nepăsare, greșeală sau instalare improprie, deteriorare în timpul transportului și orice altă deteriorare neatribuibile pentru furnizor.

Pentru orice defecțiune care nu poate fi reparată în perioada de garanție, aparatul va fi înlocuit gratuit. În orice caz, dacă partea care trebuie înlocuită din cauza defecțiunilor, ruperii sau funcționării eronate este un accesoriu și/sau o parte detașabilă a produsului, Beper își rezervă dreptul de a înlocui numai partea defectată și nu întreg produsul.

Chiar și după expirarea garanției acordăm întotdeauna atenție reparațiilor aparatelor defectate. Pentru suport tehnic și/sau reparații după perioada de garanție ne puteți contacta direct la adresa de mai jos:

Contactați distribuitorul din țara dvs. Sau departamentul de vânzări Beper.

E-mail assistenza@beper.com care va trimite mai departe ancheta la distribuitorul dvs.

Všeobecné bezpečnostní informace

Před prvním použitím zařízení si pozorně přečtěte tyto pokyny.

Přečtěte si pečlivě následující pokyny, protože vám poskytují užitečné bezpečnostní informace o instalaci, používání a údržbě a pomohou vám vyhnout se chybám a možným nehodám.

Odstraňte ochranný obal a ujistěte se, že je spotřebič neporušený. Prvky balení (plastové sáčky, polystyren, atd.) by se neměli dostat k dětem, mohou být pro ně nebezpečné.

Obalový materiál odevzdejte ve sběrném dvoře nebo uložte na místo určené obcí pro sběr tříděného odpadu. Tímto místem jsou většinou sběrné kontejnery.

Před připojením zařízení se ujistěte, že napětí v zásuvce odpovídá napětí uvedenému na výrobku. Zařízení může být poškozeno, pokud si napětí neodpovídá.

Pokud zástrčka nepasuje do vaší zásuvky, nechte si ji vyměnit za jinou kvalifikovaným pracovníkem, který také zkontroluje, jestli jsou vaše zásuvky vhodné k napájení tohoto přístroje.

Neodpojujte spotřebič od zásuvky tahem za síťový kabel, hrozí nebezpečí poškození síťového kabelu či zásuvky. Kabel odpojujte od zásuvky tahem za vidlici síťového kabelu.

Nepokládejte síťový kabel spotřebiče v blízkosti horkých ploch, nebo přes ostré předměty.

Dbejte na to, aby síťový kabel nevisel přes okraj pracovní plochy, protože to může vést k nehodám, např. za něj mohou zatáhnout malé děti.

Nepoužívejte přístroj s poškozeným síťovým kabelem. Je-li přívodní vedení tohoto přístroje poškozeno, musí být vyměněno výrobcem, jeho servisem nebo podobně kvalifikovanou osobou, aby se předešlo ohrožení.

Přístroj připojujte pouze na střídavý proud s napětím podle typového štítku.

V případě použití prodlužovacích kabelů musí být tyto kabely vhodné pro napájení zařízení, aby nedošlo k ohrožení obsluhy a byla zabezpečena bezpečnost prostředí, ve kterém je přístroj používán. Nevhodné prodlužovací kabely mohou způsobit provozní anomálie.

Tento přístroj je určen pouze pro jeho zvláštní účel. Jakékoliv jiné použití je považováno za nevhodné a tedy nebezpečné. Výrobce nemůže být zodpovědný za jakékoliv škody vyplývající z nesprávného, špatného či neopatrného použití. Toto zařízení je určeno pouze pro domácí potřebu.

Abyste předešli riziku vznícení, úplně rozmotejte přívodní šňůru a také vypojte spotřebič ze zásuvky, pokud jej nepoužíváte.

Po použití a před čištěním výrobek vždy vypojte ze zásuvky.

Pro ochranu proti úrazu elektrickým proudem nedávejte a nepokládajte kabel nebo jiné části přístroje do vody nebo jiných tekutin.

Nedotýkejte se přístroje mokřýma rukama nebo nohama.

Nevystavujte přístroj působení atmosférických vlivů jako např. déšť, vítr nebo sníh.

Nepoužívejte přístroj v blízkosti výbušnin, vysoce hořlavých materiálů, plynů, hořících plamenů nebo ohřivačů.

Tento spotřebič není určen pro osoby (včetně dětí) se sníženou fyzickou, smyslovou nebo mentální schopností nebo osobám s omezenými zkušenostmi a znalostmi, pokud nad nimi není veden odborný dohled nebo podány instrukce zahrnující použití tohoto spotřebiče osobou odpovědnou za jejich bezpečnost. Zvláštní dohled je vyžadován, pokud je přístroj používán v blízkosti dětí nebo přímo dítětem.

Pokud se rozhodnete přístroj dále nevyužívat, odpojte jej od napětí a přerízněte napájecí kabel, aby se přístroj stal nefunkčním. Učiňte také nefunkčními nebezpečné části výrobku, zejména kvůli dětem, které si mohou s výrobkem hrát.

Popis Fig.A

1. Kryt motoru
2. Konzoly
3. Osa
4. Míchadla
5. Tlačítko ON / OFF
6. Tlačítko ovládání rychlosti

Upozornění

Tento výrobek není hračka, proto se doporučuje, aby nebyl v dosahu dětí, zejména pokud je výrobek používán. Nepřenášejte nádobu za připojenou rukojeť míchače.

Připojte výrobek k napájení pouze na dobu potřebnou k nabíjení. Pokud se výrobek delší dobu nepoužívá, baterie se může vybit. Ponechání produktu připojeného k napájení nezabrání tomuto problému.

Pokud výrobku dochází baterie, ozve se zvukový signál. Chcete-li zastavit akustický signál, dobijte výrobek, jinak hrozí nebezpečí narušení správného používání baterie.

Pokud je vybrána minimální rychlost a přístroj nebude fungovat správně, přidejte do míchané směsi trochu tekutiny (voda, mléko, vývar) nebo zvyšte rychlost.

Během prvních používání výrobku může být hlasitost motoru vyšší, než je běžné. Tento jev ale po několika použitích ustoupí.

Po použití vyndejte míchač z nádoby, abyste zabránili poškození plastových částí.

Dbejte na to, aby míchač nespadl na podlahu nebo na jiné tvrdé povrchy, mohlo by dojít k jeho poškození.

Nepoužívejte míchač v troubě.

- Ujistěte se, že se plamen nedotýká míchače (mohlo by k tomu dojít v případě, že je používána velmi nízká

Ujistěte se, že se plamen nedotýká míchače (mohlo by k tomu dojít v případě, že je používána velmi nízká pánev).

Nezapínejte výrobek, pokud v nádobě není žádné jídlo nebo suroviny.

Při použití míchače doporučujeme vždy udržovat nižší teplotu (nebo plamen).

Nabíjení baterie

Chcete-li dobít baterii, vložte nabíječku do příslušného otvoru na zadní straně krytu motoru. Vstup je chráněn malým gumovým čtvercem, vytáhněte čtverec a vložte kolík nabíječky.

Objeví se červené světlo, které indikuje, že se produkt nabíjí.

Když je produkt plně nabitý, světlo se rozsvítí zeleně.

Doba nabíjení je přibližně 4 hodiny.

Po úplném nabití bude produkt pracovat přibližně 2 hodiny. Provozní doba bude záviset na konzistenci potravin, která se míchají.

Montáž a použití výrobku Fig.B

Umístěte motor na středovou část konzol a otočte proti směru hodinových ručiček, dokud není úplně zajištěno.

Pro správné sestavení musí být motor dokonale v souladu s konzolemi.

Vložte osu do lopatek míchadla a pak do střední části konzol.

Umístěte produkt tak, aby byl nasazen na nádobě a nastavte šířku na průměr nádoby (míchač je vhodný do nádob o průměru od 15 do 25 cm). V tomto okamžiku přitlačte kleště umístěné pod konzolami a upevněte produkt na nádobu. Pohyblivá osa se automaticky přizpůsobí výšce použité nádoby (od 10 do 20 cm).

V tomto okamžiku stiskněte tlačítko ON / OFF pro aktivaci míchadla.

Produkt začne míchat s rychlostí nastavenou během posledního použití.

Chcete-li změnit rychlost, použijte tlačítko se šipkami umístěné vedle tlačítka zapnutí.

Pokud se během provozu rozsvítí červené světlo doprovázené akustickým signálem, znamená to, že se baterie vybití. Vypněte přístroj a znovu jej nabijte.

Chcete-li výrobek vypnout, znovu stiskněte tlačítko ON / OFF.

Chcete-li výrobek vyjmout z hrnce, vypněte jej a stiskněte kleště umístěné pod konzolami a zvedněte míchač. Dbejte na to, aby míchací osa nespadla. Dbejte na to, je osa byla v kontaktu s jídlem a může být velmi horká. Doporučujeme být při manipulaci s ní opatrní.

Čištění a údržba

Očistěte těleso motoru měkkým hadříkem navlhčeným vodou. Neponořujte do vody ani jiných kapalin. Neumývejte celý přístroj v myčce nádobí.

Konzoly, lopatky míchadla a osa (po odpojení od těla motoru) jsou možné umýt v teplé vodě a jemném mycím prostředku nebo v horním koši myčky při nastavení teploty nejvýše 60°C.

Technická data

Napájení: 4,2VDC - 5W lithiová baterie

Napájecí zdroj: AC 110-240V ~ 50 / 60Hz- 0,3A

Z důvodů zlepšování si Beper vyhrazuje právo na změnu nebo vylepšení produktu bez předchozího upozornění



Evropská směrnice 2011/65 / EU o odpadních elektrických a elektronických zařízeních (OEEZ), vyžaduje, aby staré domácí elektrické spotřebiče nebyly odkládány do běžného netříděného komunálního odpadu. Staré spotřebiče musí být shromažďovány odděleně za účelem optimalizace obnovy a recyklace materiálů, které obsahují, a snížení dopadu na lidské zdraví a životní prostředí. Symbol "Přeškrtnuté popelnice" na výrobku vás upozorňuje na povinnost, že při likvidaci spotřebiče musí být shromažďovány odděleně.

OBECNÉ PODMÍNKY ZÁRUKY

Tento spotřebič byl zkontrolován v továrně. Od data původního nákupu se na materiálové a výrobní vady vztahuje záruka 24 měsíců. Záruční doba začíná běžet od data nabytí spotřebiče koupí, jak je uvedeno na záručním listu (popř. účtence) nebo faktuře a potvrzeném razítkem prodejce. Práva odpovědnosti za vady lze uplatňovat u prodejce, u kterého byl výrobek zakoupen.

Záruka je platná pouze se záručním listem nebo s dokladem o koupi (daňový doklad) s uvedením data nákupu a modelu spotřebiče. Pokud potřebujete technickou pomoc, obraťte se na prodejce nebo na naše ústředí, aby se zachovala efektivita zařízení a aby se záruka nezrušila. Jakékoli zásahy na tomto zařízení neoprávněnými osobami automaticky ruší záruku.

ZÁRUČNÍ PODMÍNKY

Pokud se na zařízení během záruční doby projeví vady v důsledku vadného materiálu a / nebo výroby, garantujeme bezplatnou opravu za předpokladu, že:

- Spotřebič byl používán správně a pro účel, pro který byl určen.
- Zařízení nebylo poškozeno a bylo pravidelně a správně udržováno.
- Byl předložen doklad o koupi.

Záruka se nevztahuje na opotřebení věci (výrobku) způsobené jejím obvyklým používáním. (§ 619 odst. 2 Občanského zákoníku). Záruka se též nevztahuje na závady výrobku, způsobené jiným, než obvyklým používáním výrobku.

Za obvyklé používání v tomto smyslu firma BEPER považuje zejména, pokud výrobek:

Je používán pouze k účelu, ke kterému je určen a který je popsán v příloženém návodu k použití. Pouze návod v českém jazyce vydaný firmou BEPER je pro spotřebitele závazný.

Je používán a správně udržován podle tohoto návodu, používán šetrně, pozorně a nepřetěžován.

Je používán v čistém, bezprašném a nezakouřeném prostředí, je chráněn pouzdem nebo krytkou, pokud je přiložena. Výrobek je určen výhradně pro jiný účel než pro podnikání s tímto výrobkem.

Je používán za pokojové teploty, dostatečného větrání a s nezakrytými větracími otvory.

Nebyl vystaven nepříznivému vnějšímu vlivu, např. slunečnímu a jinému záření či elektromagnetickému poli, vniknutí tekutiny, vniknutí předmětu, přepětí v síti, přepětí nebo zkratu na vstupech či výstupech, napětí vzniklému při elektrostatickém výboji (včetně blesku), chybnému napájecímu nebo vstupnímu napětí a nevhodnému vniknutí předmětu, přepětí v síti, přepětí nebo zkratu na vstupech či výstupech, napětí vzniklému při elektrostatickém výboji (včetně blesku), chybnému napájecímu nebo vstupnímu napětí a nevhodné polaritě tohoto napětí, vlivem chemických procesů např. použitých napájecích článků apod.

Nebyl udržován a čištěn nevhodnými způsoby nebo nesprávnými použitými čistícími prostředky (např. chemický a mechanický vliv).

Nebyly kýmkoliv provedeny úpravy, modifikace, změny konstrukce nebo adaptace ke změně nebo rozšíření funkcí výrobku oproti zakoupenému provedení nebo pro možnost jeho provozu v jiné zemi, než pro kterou byl navržen, vyroben a schválen. Je používán s doporučeným čistým neopotřebovaným příslušenstvím a je mu pravidelně vyměňováno příslušenství, podléhající rychlejšímu opotřebení (např. baterie). Firma BEPER nenese odpovědnost za nesprávný chod a případné vady výrobku vzniklé vlivem použitého příslušenství a náplní jiných výrobců, stejně jako použitím poškozeného, opotřebovaného a znečištěného příslušenství a náplní.

Není mechanicky, tepelně nebo chemicky poškozen; neměl sejmутý ochranný kryt, nemá odstraněny nebo smazány štítky, poškozeny plomby a šrouby nebo není poškozen otřesy pádem, teplem, tekutinou (i z baterií), zlomením nebo přetržením kabelu, konektoru, spínače, krytu či jiné části, včetně poškození v průběhu přepravy od okamžiku zakoupení a předání výrobku ze strany prodávajícího.

Je používán v souladu se zákony, technickými normami a bezpečnostními předpisy platnými v České republice, a též na vstupy výrobku je připojeno napětí odpovídající těmto normám a charakteru výrobku.

Je používán s intenzitou a v prostředí odpovídajícím provozu v domácnosti.

Záruka se nevztahuje na žádnou část, která by mohla být náhodně rozbitá nebo měla viditelné známky použití v spotřebních výrobcích (jako jsou lampy, baterie, topné články a podobně), a jakákoliv závada způsobená nedodržením pravidel z neznalosti při používání a / nebo údržbě spotřebiče, nedbalosti, nesprávném použití nebo nesprávné instalaci, poškozením při přepravě a jakýchkoliv jiných škod, které nelze dodavateli přičítat.

Pokud bude mít výrobek vadu, kterou je možno rychle a bez následků odstranit, vyhrazuje si společnost Beper právo řešit reklamační nárok spotřebitele jejím odstraněním (opravou) nebo výměnou části výrobku. Nárok na výměnu věci při výskytu odstranitelné vady vzniká spotřebiteli pouze v případě, že to není vzhledem k povaze vady neúměrné.

Kontaktujte distributora ve vaší zemi případně kontaktujte prodejní oddělení Beper, e-mail assistenza@beper.com, který předá váš požadavek na lokálního distributora.

Algemeen veiligheidsadvies

Lees de gebruiksaanwijzing zorgvuldig door voordat u het apparaat voor de eerste keer in gebruik neemt.

Lees de volgende instructies aandachtig door aangezien ze nuttige veiligheidsinformatie bevatten over de installatie, het gebruik en het onderhoud. Hiermee kunt u ongevallen en ongelukken voorkomen.

Verwijder de verpakking en controleer of het apparaat volledig intact is. De onderdelen van de verpakking (plastic zakken, polystyreen, enz.) mogen niet in het bezit komen van kinderen ten einde hen te beschermen tegen gevaren.

We raden u aan om dit verpakkingsmateriaal niet met het huisafval weg te gooien maar om het, in verband met vernietiging of verwerking, af te leveren op het juiste verzamelpunt. Hiertoe kunt u informatie opvragen bij het management van de Vuilverwerking van uw gemeente.

Controleer, voordat u het apparaat aansluit, of de netspanning overeenkomt met de gegevens op het etiket.

Als de stekker niet in het stopcontact past, laat dan een geschikte stekker monteren door een gekwalificeerde persoon die er ook voor kan zorgen dat de aansluitkabels van het stopcontact geschikt zijn voor het gebruik van uw apparaat.

Trek nooit aan het netsnoer om de stekker van het apparaat uit het stopcontact te trekken.

Zorg ervoor dat het netsnoer nooit in contact komt met hete of scherpe oppervlakken.

Gebruik dit apparaat niet als het netsnoer beschadigd is. In geval van schade moet het netsnoer, om gevaar te voorkomen, worden vervangen door de fabrikant, zijn onderhoudsvertegenwoordiger of soortgelijke gekwalificeerde personen.

Sluit dit apparaat alleen aan op wisselstroom.

Over het algemeen wordt het gebruik van adapters met meerdere connectoren en/ of verlengingsunits niet aanbevolen; mochten deze toch nodig zijn, gebruik dan alleen enkelvoudige of multi-adapters en verlengingsunits in overeenstemming met de van kracht zijnde veiligheidsregels, waarbij ervoor gezorgd dient te worden dat de limiet, zoals aangegeven op de enkelvoudige adapters en de verlengingsunits, de maximale vermogenslimiet zoals aangegeven op de multi-adapter niet overschrijdt.

Dit apparaat dient alleen te worden gebruikt voor het daarvoor bestemde doel.

Dit apparaat dient alleen te worden gebruikt voor het daarvoor bestemde doel.

Elk ander gebruik moet als ongepast en dus gevaarlijk worden beschouwd. De fabrikant kan niet aansprakelijk worden gesteld voor schade die voortvloeit uit onjuist, verkeerd of onzorgvuldig gebruik.

Om elk risico op oververhitting te voorkomen, wordt aangeraden het netsnoer volledig af te rollen en het apparaat los te koppelen wanneer het niet wordt gebruikt.

Haal de stekker altijd uit het stopcontact voordat u het apparaat schoonmaakt.

Ter voorkoming van elektrische schokken mag u het snoer, de stekker of onderdelen van het apparaat niet onderdompelen in water of andere vloeistoffen.

Raak het apparaat niet aan met natte handen of voeten.

Raak het apparaat niet aan met blote voeten.

Stel het apparaat niet bloot aan weersinvloeden zoals regen, wind, sneeuw en hagel.

Gebruik het apparaat niet in de buurt van explosieven, licht ontvlambare stoffen, gassen, vuur en kachels.

Sta niet toe dat kinderen, mensen met een handicap, of mensen zonder ervaring of technische bekwaamheid het apparaat zonder begeleiding gebruiken. Wanneer een apparaat door of in de buurt van kinderen wordt gebruikt is nauwgezet toezicht noodzakelijk.

Zorg ervoor dat kinderen niet met dit apparaat gaan spelen.

Als u van plan bent om het apparaat nooit meer te gebruiken, maak het dan onbruikbaar door de voedingskabel door te snijden nadat u de stekker uit het stopcontact heeft gehaald.

Zorg er ook voor dat alle gevaarlijke onderdelen onbruikbaar worden gemaakt, met name met het oog op kinderen die met het apparaat zouden kunnen gaan spelen.

Beschrijving Afb. A

1. Motorbehuizing
2. Beugels
3. As
4. Roerstaafjes
5. AAN/UIT-knop
6. Snelheidsaanpassingsknop

Enkele waarschuwingen

Dit product is geen speelgoed, dus het wordt aanbevolen om het uit de buurt van kinderen te houden, vooral wanneer het product in gebruik is.

Verplaats de pan niet met behulp van de mixergreep.

Sluit het product alleen aan op de stroomvoorziening voor de tijd die nodig is voor het opladen. De batterij is onderhevig aan ontlading als het product gedurende lange tijd niet wordt gebruikt; het product op de stroomtoevoer laten aansluiten zal dit probleem niet voorkomen.

Als het product bijna leeg is, hoort u een pieptoon. Om het geluidssignaal te stoppen, laadt u het product op, anders bestaat het risico dat het juiste gebruik van de batterij in het gedrang komt.

Als u de minimale snelheid selecteert, zal het product niet goed genoeg draaien en een beetje vloeistof (water, melk, bouillon) aan het mengsel toevoegen of de snelheid verhogen, kan helpen.

Het kan zijn dat tijdens het eerste gebruik het motorgeluid enigszins sterk is, het zal na enig gebruik afnemen.

Haal de mixer direct na gebruik uit de pan om beschadiging van de plastic onderdelen te voorkomen.

Let op dat u de mixer niet op de vloer of andere harde oppervlakken laat vallen om beschadiging te voorkomen.

Gebruik de mixer niet in de oven.

Zorg ervoor dat de vlam van het fornuis de mixer niet raakt (dit kan gebeuren als u zeer lage pannen gebruikt). Schakel het product niet in zonder voedsel in de pan.

Bij gebruik van de mixer is het raadzaam om de vlam altijd laag te houden.

Batterij opladen

Om de accu op te laden, steekt u de oplaadpen in de daarvoor bestemde gleuf aan de achterkant van de motorbehuizing. De inlaat wordt beschermd door een klein rubberen vierkantje, trek het vierkantje naar beneden en steek de oplaadpen erin.

Een rood lampje gaat branden om aan te geven dat het product wordt opgeladen.

Wanneer het product volledig is opgeladen, zal het lampje groen worden.

De oplaadtijd is ongeveer 4 uur.

Wanneer het product volledig is opgeladen, zal het ongeveer 2 uur werken. De werkingsduur is afhankelijk van de consistentie van het te mengen voedsel.

Montage en gebruik van het product Afb.B

Plaats de motorbehuizing op het centrale deel van de beugels en draai deze tegen de wijzers van de klok in totdat deze volledig is vergrendeld. Voor een correcte montage moet de motorbehuizing perfect in lijn liggen met de beugels.

Plaats de as in de roerbladen en vervolgens in het centrale deel van de beugels.

Plaats het aldus geassembleerde product op de pan en stel het af op de diameter van de pan (kan geschikt zijn voor potten met een diameter van 15 tot 25 cm). Druk op dit punt op de tang die onder de beugels is geplaatst om het product aan de pan te bevestigen. In plaats daarvan past de as zich automatisch aan de hoogte van de gebruikte pan aan (van 10 tot 20 cm).

Druk op dit punt op de toets ON / OFF om de roerder te activeren.

Het product zal beginnen te mengen met de snelheid die tijdens het laatste gebruik is ingesteld.

Om de snelheid aan te passen, gebruikt u de knop met de pijlen naast de aan/uit-knop.

Als tijdens het gebruik het rode lampje met een akoestisch signaal gaat branden, betekent dit dat de batterij bijna leeg is. Schakel het product uit en laadt het opnieuw op.

Om het product uit te schakelen, drukt u opnieuw op de ON / OFF knop.

Om het product uit de pot te halen, drukt u op de tang die onder de beugels is geplaatst en tilt u deze op, waarbij u let op de centrale as die beweegbaar is en kan vallen. Zorg ervoor dat de as in contact is gebleven met het voedsel, zodat het erg heet wordt, dus het is aan te raden om de juiste voorzorgsmaatregelen te nemen.

Reiniging en onderhoud

Reinig het motorhuis met een zachte doek die licht bevochtigd is met water. Niet in water of andere vloeistoffen onderdompelen. Niet in de vaatwasser wassen.

De beugels, de roerbladen en de as (na loskoppeling van het motorhuis) kunnen worden gewassen in warm water en neutrale vloeibare zeep of in de bovenste korf van de vaatwasser, waarbij erop gelet moet worden dat de temperatuur niet hoger is dan 60°C.

Technische gegevens

Vermogen: 4,2VDC - 5W lithium batterij

Stroomvoorziening: AC 110-240V ~ 50/60Hz- 0,3A

Om eventuele verbeteringsredenen behoudt Beper zich het recht voor om het product zonder voorafgaande kennisgeving te wijzigen of te verbeteren.



De Europese richtlijn 2011/65/EU inzake afgedankte elektrische en elektronische apparaten (AEEA) vereist dat oude elektrische huishoudapparaten niet mogen worden vernietigd via de normale ongesorteerde gemeentelijke afvalstroom. Oude apparaten moeten apart worden ingezameld om hergebruik en recycling van de materialen die ze bevatten te optimaliseren, en de gevolgen voor de menselijke gezondheid en het milieu te minimaliseren. Het symbool met de doorgekruiste "afvalcontainer" op het product herinnert u aan uw verplichting om het afgedankte product apart in te leveren.

GARANTIECERTIFICAAT

Dit apparaat is in de fabriek gecontroleerd. Vanaf de datum van oorspronkelijke aankoop geldt een garantie van 24 maanden op materiaal- en productiefouten. Het aankoopbewijs en het garantiebewijs moeten samen worden toegezonden in geval van een aanspraak op de garantie.

De garantie is alleen geldig met een garantiecertificaat en een aankoopbewijs (fiscaal ontvangstbewijs) met vermelding van de aankoopdatum en het model van het apparaat.

Neem voor technische assistentie rechtstreeks contact op met de verkoper of ons hoofdkantoor ten einde de efficiëntie van het apparaat te waarborgen en ervoor te zorgen dat de garantie NIET ongeldig wordt. Elke ingreep aan dit apparaat door niet-geautoriseerde personen maakt de garantie automatisch ongeldig.

GARANTIEVOORWAARDEN

Als het apparaat tijdens de garantieperiode gebreken vertoont als gevolg van defecte materialen en/ of productiefouten garanderen wij gratis reparatie op voorwaarde dat:

- Het apparaat correct is gebruikt voor het doel waarvoor het is bedoeld.
- Er niet aan het apparaat is geknoeid omdat het anders niet te onderhouden is.
- Het aankoopbewijs kan worden getoond.
- Normale slijtage aan het apparaat niet onder deze garantie valt.

Daarom zijn alle onderdelen die per ongeluk kapot kunnen gaan, die zichtbare tekenen van gebruik met betrekking tot verbruiksartikelen kunnen vertonen (zoals lampen, batterijen, verwarmingselementen, ...) en esthetische onderdelen uitgesloten van garantie, alsook elk defect ten gevolge van niet-naleving van de regels voor gebruik, nalatigheid van gebruik en/ of onderhoud van het apparaat, onzorgvuldigheid, verkeerde of onjuiste installatie, schade tijdens transport, en alle andere schades die de leverancier niet aan te rekenen zijn.

Voor elk defect dat niet binnen de garantieperiode kan worden gerepareerd, wordt het apparaat gratis vervangen.

Als het in verband met een defect, breuk of storing te vervangen onderdeel een accessoire en/ of een afneembaar onderdeel van het product betreft, behoudt Beper zich het recht voor om alleen het betreffende onderdeel te vervangen en niet het volledige product.

Neem contact op met de distributeur in uw land of de after sales-afdeling van Beper.

E-mail assistenza@beper.com en we zorgen ervoor dat uw bericht bij uw distributeur terecht komt.

Vispārīgi drošības padomi

Pirms ierīces pirmās lietošanas rūpīgi izlasiet ekspluatācijas instrukcijas.

Rūpīgi izlasiet šo instrukciju, jo tā sniedz jums noderīgu drošības informāciju par uzstādīšanu, lietošanu un apkopi un palīdz izvairīties no neveiksmēm un iespējamām negadījumiem.

Izņemiet iepakojumu un pārlicinieties, vai ierīce ir neskarta, īpašu uzmanību pievēršot barošanas kabelim. Iepakojuma elementiem (plastmasas maisiņi, polistirols utt.) nav jābūt pieejamiem bērniem, lai pasargātu viņus no bīstamiem avotiem.

Ieteicams neizmest šos iesaiņojuma materiālus sadzīves atkritumos, bet nogādāt tos attiecīgajā atkritumu savākšanas vai iznīcināšanas vietā.

Pirms ierīces pievienošanas pārlicinieties, vai tīkla spriegums atbilst uz etiķetes norādītajiem datiem.

Ja kontaktdakša nav piemērota kontaktlīdzdai, ļaujiet to nomainīt tikai kvalificētam speciālistam.

Nekad nevelciet barošanas vadu, lai atvienotu ierīci no strāvas.

Pārlicinieties, ka barošanas vads nekad nesaskaras ar karstām vai griešanas virsmām

Nelietojiet šo ierīci, ja barošanas vads ir bojāts. Bojājuma gadījumā tas jāmaina ražotājam, tā servisa pārstāvim vai līdzīgi kvalificētām personām, lai izvairītos no briesmām.

Pievienojiet šo ierīci tikai maiņstrāvai

Parasti nav ieteicams izmantot adapterus, kas satur vairākus spraudņus un / vai paplašinājumus; ja tie ir nepieciešami, lūdzu, izmantojiet tikai vienkāršus vai vairākus adapterus un paplašinājumus, ievērojot spēkā esošos drošības noteikumus, pārlicinoties, ka uz vienkāršajiem adapteriem un paplašinājumiem norādītā jaudas absorbcijas robeža un uz vairāku adapteru marķētā maksimālā jaudas robeža netiek pārsniegta.

Šī ierīce ir paredzēta tikai tās īpašajam mērķim.

Jebkāda cita izmantošana ir jāuzskata par nepareizu un tādējādi bīstamu. Izgatavotājs nav atbildīgs par zaudējumiem, kas radušies nepareizas, nepareizas vai nelikumīgas lietošanas dēļ.

Lai izvairītos no jebkāda apkures riska, ieteicams pilnībā atskrūvēt barošanas vadu un atvienot ierīci, ja to nelieto.

Pirms tīrīšanas vienmēr atvienojiet ierīci no elektrotīkla.

Lai aizsargātu pret elektriskās strāvas triecienu, neiegremdējiet vadu, kontaktdakšu vai citas ierīces daļas ūdenī vai citos šķidrumos.

Neturiet ierīci ar mitrām rokām

Nepakļaujiet ierīci atmosfēras iedarbībai, tādiem kā, lietus, vējš, sniegs, krusa.

Nelietojiet ierīci sprāgstvielu, viegli uzliesmojošu materiālu, gāzu, degošas liesmas, sildītāju tuvumā.

Nelaujiet bērniem, invalīdiem vai visiem cilvēkiem bez pieredzes vai tehniskām iespējām lietot ierīci, ja viņi netiek pienācīgi uzraudzīti.

Cieša uzraudzība ir nepieciešama, ja jebkuru ierīci lieto bērni.

Pārliecinieties, ka bērni nespēlē ar šo ierīci.

Ja jūs nolemjat vairs nelietot ierīci, padariet to nelietojamu, izslēdziet un atvienojiet no strāvas
Visas bīstamās ierīces daļas atslēdziet un glabājiet bērniem nepieejamā vietā.

Apraksts Fig. A

1. Motora korpus
2. Kronšteini
3. Ass
4. Maisītāja asmeņi
5. ON/OFF poga
6. Ātruma vadības poga

Daži brīdinājumi

Šī ierīce nav rotālieta, tāpēc ieteicams to turēt prom no bērniem, īpaši tad, kad ierīce tiek lietota.

Nepārvietojiet katlu, izmantojot maisītāja rokturi.

Pievienojiet ierīci strāvas avotam tikai uz laiku, kas nepieciešams uzlādēšanai. Akumulators var tikt izlādēts, ja ierīci ilgstoši neizmanto; ierīces atstāšana pievienotu strāvas avotam, neaizkavēs šo procesu.

Kad ierīce lietošanas laikā izlādēsies, atskanēs pīkstieni. Lai apturētu skaņas signālus, uzlādējiet ierīci, pretējā gadījumā pastāv risks, ka tiks apdraudēta pareiza akumulatora darbība.

Ja, izvēloties minimālo ātrumu, produkts nedarbosies labi, pievienojiet maisījuma nedaudz šķidruma (ūdeni, pienu, buljonu) vai palieliniet ātrumu.

Varētu būt, ka pirmo lietošanas reizi laikā motora troksnis ir nedaudz skaļš, pēc dažām lietošanas reizēm tas samazināsies.

Tūlīt pēc lietošanas izņemiet maisītāju no katla, lai nesabojātu plastmasas detaļas.

Esiet piesardzīgs, lai maisītāju nenomestu uz grīdas vai citām cietām virsmām, lai to nesabojātu.

Nelietojiet maisītāju krāsni.

Pārliecinieties, ka plīts liesma nepieskaras maisītājam (tas varētu notikt, ja izmantojat ļoti zemu katlu).

Neieslēdziet ierīci bez pārtikas katla iekšpusē.

Lietojot maisītāju, ieteicams vienmēr uzturēt zemu liesmu.

Akumulatora uzlāde

Lai uzlādētu akumulatoru, ievietojiet lādētāja spraudni attiecīgajā atverē motora korpusa aizmugurē. Atveri aizsargā neliels gumijas kvadrāts, pavelciet kvadrātu uz leju un ievietojiet lādētāja spraudni.

Iedegsies sarkanā gaisma, kas norāda, ka produkts tiek uzlādēts.

Kad ierīce ir pilnībā uzlādēta, gaisma kļūs zaļa.

Uzlādes laiks ir aptuveni 4 stundas.

Pilnībā uzlādēta ierīce darbosies apmēram 2 stundas. Darbības laiks būs atkarīgs no sajaucamās pārtikas konsistences.

Ierīces montāža un lietošana Fig.B

Novietojiet motora korpusu uz kronšteina centrālās daļas un pagrieziet to pretēji pulksteņrādītāja virzienam, līdz tas ir pilnībā nofiksēts. Lai pareizi samontētu, motora korpusam jābūt pilnīgi saskaņotam ar skavām.

Ievietojiet asi maisītāja asmeņos un pēc tam kronšteina centrālajā daļā.

Novietojiet šādi samontēto ierīci uz katla un pielāgojiet to katla diametram (var būt piemēroti katliem ar diametru

Novietojiet šādi samontēto ierīci uz katla un pielāgojiet to katla diametram (var būt piemēroti katliem ar diametru no 15 līdz 25 cm). Šajā brīdī nospiediet knaibles, kas novietotas zem skavām, lai produktu piestiprinātu pie katla. Pēc tam, lai ass būtu kustīga, tā automātiski pielāgosies izmantotā katla augstumam (no 10 līdz 20 cm).

Šajā brīdī nospiediet ON / OFF pogu, lai aktivizētu maisītāju.

Ierīce sāks sajaukt ar ātrumu, kas iestatīts pēdējās lietošanas laikā.

Lai pielāgotu ātrumu, izmantojiet pogu ar bultiņām, kas atrodas blakus barošanas pogai.

Ja darbības laikā iedegas sarkanā gaisma ar akustisko signālu, tas nozīmē, ka akumulators ir izlādējies. Izslēdziet ierīci un uzlādējiet to vēlreiz.

Lai izslēgtu ierīci, vēlreiz nospiediet ON / OFF pogu.

Lai izņemtu ierīci no katla, nospiediet knaibles, kas novietotas zem stiprinājumiem, un paceliet to, pievēršot uzmanību centrālajai asij, kas ir kustīga un var nokrist. Nemiet vērā, ka ass ir bijusi saskarē ar ēdienu, tā būs ļoti karsta, tāpēc ieteicams izmantot atbilstošus piesardzības pasākumus.

Tīrīšana un apkope

Notīriet motora korpusu ar mīkstu drāniņu, kas nedaudz samitrināta ūdenī. Negremdējiet to ūdenī vai citos šķidrumos. Nemazgājiet trauku mazgājamā mašīnā.

Kronšteins, maisītāja asmeņus un asi (pēc atvienošanas no motora korpusa) var mazgāt siltā ūdenī un neitrālās šķidrās ziepēs vai trauku mazgājamās mašīnas augšējā grozā, pievēršot uzmanību temperatūras iestatīšanai, lai tā nav augstāka par 60 ° C.

Tehniskie dati

Barošana: 4,2VDC - 5W litija baterija

Barošanas avots: maiņstrāva 110-240V ~ 50/60Hz- 0,3A

Jebkura uzlabojuma dēļ beper patur tiesības modificēt vai uzlabot produktu bez iepriekšēja brīdinājuma



Eiropas direktīvā 2011/65 / ES par elektrisko un elektronisko iekārtu atkritumiem (WEEE) noteikts, ka vecās sadzīves elektriskās ierīces nedrīkst izmest parastā nešķirotā sadzīves atkritumu plūsmā. Vecās ierīces jāvēc atsevišķi, lai optimizētu tajās esošo materiālu reģenerāciju un pārstrādi un samazinātu ietekmi uz cilvēku veselību un vidi. Izsvītrotais simbols "atkritumu ratiņi uz riteņiem" uz izstrādājuma atgādina jums par jūsu pienākumu, ka, utilizējot ierīci, tā ir jāsavāc atsevišķi.

GARANTIJAS SERTIFIKĀTS

Šī ierīce ir pārbaudīta rūpnīcā. Sākot no sākotnējā pirkuma, materiāla un ražošanas defektiem tiek piemērota 24 mēnešu garantija. Pirkuma kvīts un garantijas sertifikāts jāiesniedz kopā, ja tiek pieprasīta garantija.

Garantija ir derīga tikai ar garantijas sertifikātu un pirkuma apliecinājumu (fiskālo kvīti), kurā norādīts pirkuma datums un ierīces modelis

Lai saņemtu tehnisko palīdzību, lūdzu, tieši sazinieties ar pārdevēju vai mūsu galveno biroju, lai saglabātu ierīces efektivitāti un NEVAJADZĒTU anulēt garantiju. Jebkura neatļautu personu iejaukšanās šajā ierīcē automātiski anulē garantiju.

GARANTIJAS NOSACĪJUMI

Ja garantijas laikā ierīcei ir defekti kļūdaina materiāla un / vai ražošanas rezultātā, mēs garantējam remontu bez maksas ar nosacījumu, ka:

- Ierīce ir izmantota pareizi un tam paredzētajam mērķim.
- Ierīce nav sagrozīta, pretējā gadījumā to nevar uzturēt.
- jāuzrāda pirkuma kvīts.

- Šī garantija neattiecas uz ierīci, kurai ir pienācīgs nodilums.

Tāpēc visām detaļām, kuras var nejauši saplīst vai kurām ir redzamas lietošanas pazīmes patērējamiem izstrādājumiem (piemēram, lampām, akumulatoriem, sildelementiem...), estētiskās daļas tiek izslēgtas no garantijas, un visiem defektiem, kas rodas noteikumu neievērošanas dēļ par lietošanu, neuzmanīgu ierīces lietošanu un / vai apkopi, neuzmanību, nepareizu vai nepareizu uzstādīšanu, bojājumiem pārvadāšanas laikā un citiem bojājumiem, kas nav saistīti ar piegādātāju.

Par katru defektu, kuru garantijas laikā nevar izlabot, ierīci nomainīs bez maksas.

Jebkurā gadījumā, ja detaļa, kas jāmaina defekta, salūšanas vai nepareizas darbības dēļ, ir papildierīce un / vai noņemama izstrādājuma daļa, Beper patur tiesības nomainīt tikai konkrēto daļu, nevis visu izstrādājumu.

Sazinieties ar pārdevēju jūsu valstī vai pārdošanas departamenta Beperi.

E-pasts assistenza@beper.com kuri parsūtīs jūsu iesniegumu jūsu izplatītājam.

BEPER SRL

Via Salieri, 30 - 37050 - Vallese di Oppeano - Verona
Tel. 045/7134674 – Fax 045/6984019
beper.com



CUSTOMER CARE BEPER

