

beper

- BARBECUE ELETTRICO - MANUALE DI ISTRUZIONI
 - ELECTRIC BARBECUE - USE INSTRUCTIONS
- BARBECUE ELECTRIQUE - MANUEL D'INSTRUCTIONS
 - ELEKTROGRILL - BETRIEBSANLEITUNG
- BARBACOA ELECTRICA - MANUAL DE INSTRUCCIONES
 - ΗΛΕΚΤΡΙΚΟ ΜΠΑΡΜΠΕΚΙΟΥ - ΕΓΧΕΙΡΙΔΙΟ ΟΔΗΓΙΩΝ
 - GRĂȚAR ELECTRIC - MANUAL DE INSTRUȚIUNI



Class I

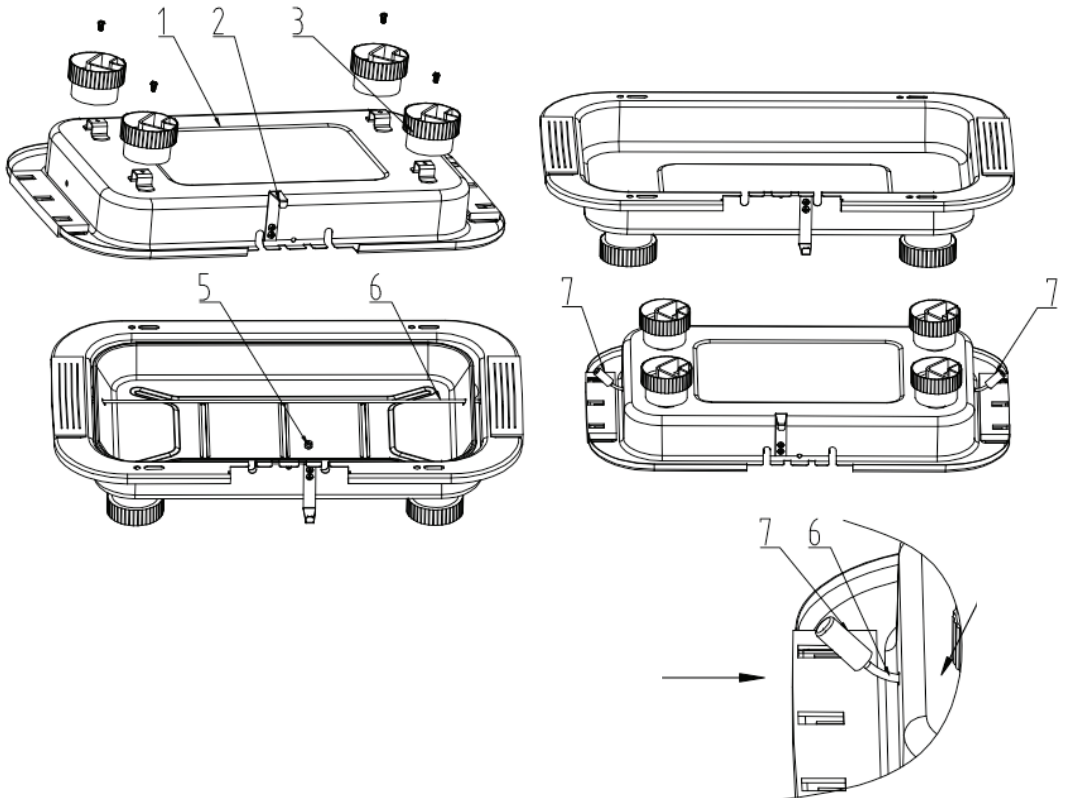


Cod.: BT.403

ITALIANO	pag. 4
ENGLISH	pag. 9
FRANÇAIS	pag. 14
DEUTSCH	pag. 20
ESPAÑOL	pag. 26
ΕΛΛΗΝΙΚΗ	pag. 32
ROMÂNĂ	pag. 38

For further information and/or for instructions for use in other languages, please visit: beper.com

Fig.A



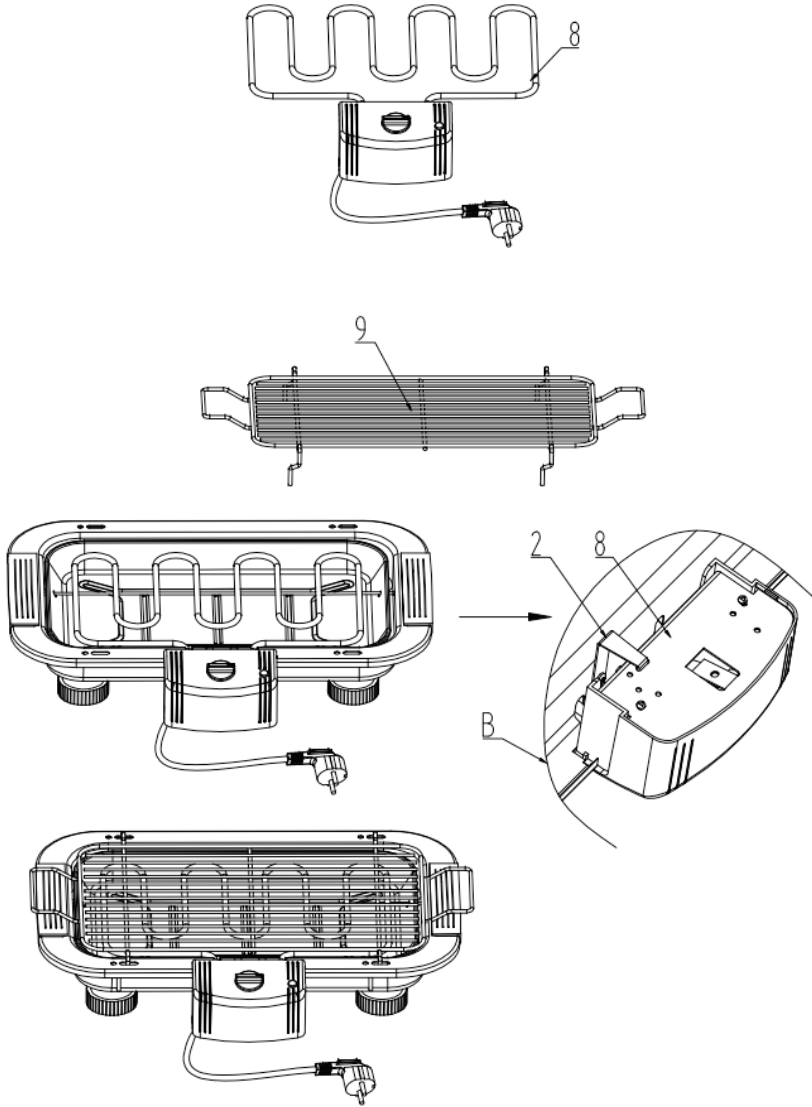
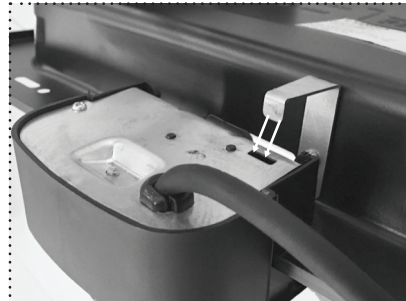


Fig.B



AVVERTENZE GENERALI LEGGERE QUESTE ISTRUZIONI PRIMA DI USARE L'APPARECCHIO.

Prima e durante l'uso dell'apparecchio è necessario seguire alcune precauzioni elementari.

Dopo aver tolto l'imballaggio assicurarsi dell'integrità dell'apparecchio. In caso di dubbio non utilizzare l'apparecchio e rivolgersi a personale professionalmente qualificato. Gli elementi dell'imballaggio (sacchetti di plastica, polistirolo, ecc.) non devono essere lasciati alla portata dei bambini, in quanto potenziali fonti di pericolo.

Assicurarsi sempre che la tensione di rete elettrica sia uguale a quella indicata nell'etichetta dati tecnici e che l'impianto sia compatibile con la potenza dell'apparecchio.

Non tirare mai il cavo per scollegarlo dalla presa di corrente elettrica. Assicurarsi che il cavo non sia in contatto con superfici calde o taglienti.

Non utilizzare l'apparecchio con il cavo danneggiato.

Se il cavo di alimentazione è danneggiato, esso deve essere sostituito dal Costruttore o dal suo Servizio Assistenza Tecnica o comunque da una persona con qualifica simile, in modo da prevenire ogni rischio.

Collegare l'apparecchio esclusivamente ad una presa di corrente elettrica alternata.

In generale è sconsigliabile l'uso di adattatori, prese multiple e/o prolunghe. Qualora il loro uso si rendesse indispensabile è necessario utilizzare solamente adattatori e prolunghe conformi alle vigenti norme di sicurezza.

Questo apparecchio dovrà essere destinato solo all'uso per il quale è stato espressamente concepito. Ogni altro uso è da considerarsi improprio e quindi pericoloso, nonché far decadere la garanzia. Il costruttore non può essere considerato responsabile per eventuali danni derivati da usi impropri, erronei ed irragionevoli.

Per evitare surriscaldamenti pericolosi si raccomanda di svolgere in tutta la sua lunghezza il cavo di alimentazione.

Prima di effettuare qualsiasi operazione di cambio degli accessori o di pulizia disinserire l'apparecchio dalla rete di alimentazione elettrica.

Non lasciare esposto l'apparecchio ad agenti atmosferici (pioggia, sole, etc.).

Non tenere l'apparecchio vicino a fonti di calore (es. termosifone). Questo apparecchio non deve essere utilizzato da persone (compresi i bambini) con capacità fisiche, sensoriali o mentali ridotte; da persone che manchino di esperienza e conoscenza dell'apparecchio, a meno che siano attentamente sorvegliate o ben istruite relativamente all'utilizzo dell'apparecchio stesso da parte di una persona responsabile della loro sicurezza.

Assicurarsi che i bambini non giochino con l'apparecchio.

Allorché si decida di smaltire come rifiuto questo apparecchio, si raccomanda di renderlo inoperante.

SI RACCOMANDA INOLTRE DI RENDERE INNOCUE QUELLE PARTI DELL'APPARECCHIO SUSCETTIBILI DI COSTITUIRE UN PERICOLO. QUESTO APPARECCHIO NON DEVE ESSERE UTILIZZATO DAI BAMBINI. TENERE L'APPARECCHIO ED IL SUO CAVO FUORI DALLA PORTATA DEI BAMBINI.

IMPORTANTI ISTRUZIONI DI SICUREZZA:

1. Attenzione: non coprire in nessun caso la griglia con carta d'alluminio, piatti per barbecue o altri oggetti, poiché l'accumulo di calore risultante potrebbe causare danni irreparabili alla griglia.

2. Prima di utilizzare l'apparecchio, controllare che il corpo principale e tutti gli accessori montati siano controllati accuratamente per individuare eventuali danni. Il cavo di alimentazione dovrebbe essere esaminato regolarmente per rilevare eventuali segni di danni. In caso di rilevamento di un danno, l'apparecchio non deve più essere utilizzato.

3. Durante il funzionamento, il barbecue deve essere collocato su una superficie piana, resistente al calore, impermeabile agli schizzi. Quando si grigliano cibi con un alto contenuto di grassi o umidità, gli schizzi non sempre sono evitabili.

4. Quando si utilizza l'apparecchio, fare attenzione a non posizionarlo accanto a una parete o ad un angolo ed assicurarsi che non vi siano materiali infiammabili nelle vicinanze.

5. Ricorda che il cibo con un alto contenuto di grassi o umidità può tendere a infiammarsi.

6. Riempire sempre il recipiente con acqua prima di accendere l'apparecchio.

7. Assicurarsi sempre che il livello dell'acqua sia mantenuto. L'acqua dovrebbe essere aggiunta in tempo utile, assicurandosi che non entri in contatto con l'elemento riscaldante. Fare attenzione: non versare acqua sull'elemento riscaldante.

9. Prima di utilizzare la griglia, verificare sempre che l'elemento riscaldante sia inserito correttamente nel corpo e bloccato in sicurezza. Non collegare la griglia alla rete elettrica finché il recipiente non è stato riempito d'acqua.

Inizio modulo

10. Il barbecue deve essere sorvegliato in ogni momento durante il funzionamento. Per motivi di sicurezza, tenerlo sempre fuori dalla portata dei bambini.

11. Non utilizzare in nessun caso carbonella o altri combustibili solidi o liquidi per azionare il barbecue.

12. Tenere sempre presente che le superfici del barbecue e l'elemento riscaldante diventano molto caldi durante il funzionamento. Anche dopo aver spento l'elemento riscaldante, non deve essere toccato finché non si è sufficientemente raffreddato, altrimenti si corre il pericolo di ustioni.

13. Per evitare il rischio di scosse elettriche, l'elemento riscaldante e il cavo di alimentazione non devono essere immersi o posti a contatto con liquidi.

14. Non permettere che il cavo di alimentazione tocchi le parti calde dell'apparecchio.

15. Rimuovere sempre la spina dalla presa di alimentazione elettrica in caso di malfunzionamento, prima di procedere alla pulizia, alla manutenzione e dopo l'uso.

16. Prima di muovere, trasportare o riporre la griglia, assicurarsi che sia sufficientemente raffreddata. Versare l'acqua residua dopo l'uso.

17. Assicurarsi che la griglia non sia conservata all'aperto. O in qualsiasi altro luogo in cui potrebbe essere soggetto a temperature estreme o alta umidità.

18. Questo barbecue è progettato esclusivamente per uso domestico e non per applicazioni commerciali.

DESCRIZIONE DEL PRODOTTO: Fig.A

1. Corpo
2. Gancio in metallo
3. Piedini in plastica
4. Recipiente raccogli liquidi
- 5.Vite
6. Asticella in metallo
7. Protezioni in silicone
8. Elemento riscaldante
9. Griglia

Assemblaggio e funzionamento:

- 1) Rimuovere l'imballaggio.
- 2) Controllare che il prodotto sia integro e che tutte le componenti siano presenti.
- 3) Pulire come indicato nell'apposito paragrafo "Pulizia" tutti i componenti.
- 4) Montare i 4 piedini in plastica sulla base del prodotto come indicato.
- 5) Inserire l'asticella in metallo attraverso i due fori posti alle estremità della vaschetta e della base.
- 6) Inserire le 2 protezioni in silicone sulle due estremità dell'asticella.
- 7) Fissare la vaschetta in metallo con la vite posta sulla parte frontale vicino all'alloggiamento dell'elemento riscaldante.
- 8) Riempire la vaschetta con acqua facendo attenzione a non superare l'asticella in metallo posta in orizzontale. Posizionare l'elemento riscaldante nell'apposito alloggiamento.

ATTENZIONE: Il prodotto è dotato di un sistema di sicurezza che non permetterà l'accensione qualora l'elemento riscaldante non sia posizionato correttamente. FIG.B

ATTENZIONE: L'ELEMENTO RISCALDANTE NON DEVE MAI TOCCARE L'ACQUA E LA VASCHETTA IN METALLO.

- 9) Posizionare la griglia all'altezza desiderata.
- 10) Inserire la spina nella presa di corrente.
- 11) Impostare la manopola di controllo dell'elemento riscaldante sulla posizione "Max.". La spia luminosa si accende e l'elemento riscaldante è acceso in modo permanente.

Quando viene acceso per la prima volta, la griglia potrebbe emettere un odore sgradevole e una piccola quantità di fumo. Consigliamo quindi di riscaldare il barbecue per circa 5 minuti senza cibo.

Dopo circa 5-10 minuti, l'elemento riscaldante dovrebbe raggiungere la giusta temperatura per grigliare.

- 12) La griglia può essere utilizzata anche per mantenere il cibo caldo: ruotare la manopola di controllo della temperatura in una posizione inferiore, l'elemento riscaldante si accenderà e spegnerà alternativamente, e quindi il cibo può essere tenuto al caldo.

13) L'acqua posta inizialmente nell'apposito contenitore evaporerà durante l'uso. Quindi fare attenzione a non far esaurire l'acqua, ma rabboccarla continuamente. Fare attenzione a non versare acqua sull'elemento riscaldante.

- 14) Al termine della grigliatura, ruotare il termostato in posizione "0" e scollegare il prodotto dalla presa di corrente.

IL PRODOTTO E' DOTATO DI UN SISTEMA DI SICUREZZA ANTIRIBALTAMENTO, CHE FARA' SPEGNERE LA RESISTENZA IN CASO DI CADUTA DEL BARBECUE.

Manutenzione e Pulizia:

Prima di eseguire qualsiasi operazione di pulizia assicurarsi che il prodotto sia spento e che si sia raffreddato.

Pulire la griglia e il prodotto subito dopo l'uso.

Svuotare l'acqua residua.

Pulire la griglia e il vassoio con un panno morbido e poco sapone neutro.

Pulire l'elemento riscaldante con un panno pulito e asciutto.

Non usare prodotti abrasivi o spugne in metallo onde evitare di danneggiare le superfici.

Prima di riporre il prodotto assicurarsi che sia completamente asciutto.

Dati Tecnici:

Potenza: 2000W

Alimentazione: 220-240V ~ 50Hz

In un'ottica di miglioramento continuo Beper si riserva la facoltà di apportare modifiche e migliorie al prodotto in oggetto senza previo preavviso.



Il simbolo del cestino barrato riportato sull'apparecchio indica che il prodotto, alla fine della propria vita utile, dovendo essere trattato separatamente dai rifiuti domestici, deve essere conferito in un centro di raccolta differenziata per apparecchiature elettriche ed elettroniche oppure riconsegnato al rivenditore al momento dell'acquisto di una nuova apparecchiatura equivalente.

L'adeguata raccolta differenziata per l'avvio successivo dell'apparecchio al riciclaggio, al trattamento e allo smaltimento ambientalmente compatibile contribuisce ad evitare possibili effetti negativi sull'ambiente e sulla salute e favorisce il recupero dei materiali di cui è composto.

L'utente è responsabile del conferimento dell'apparecchio a fine vita alle appropriate strutture di raccolta. Per informazioni più dettagliate inerenti i sistemi di raccolta disponibili, rivolgersi al servizio locale di smaltimento rifiuti, o al negozio dove è stato effettuato l'acquisto.

Chiunque abbandona o cestina questo apparecchio e non lo riporta in un centro di raccolta differenziata per rifiuti elettrici-elettronici è punito con la sanzione amministrativa pecuniaria prevista dalla normativa vigente in materia di smaltimento abusivo di rifiuti

CERTIFICATO DI GARANZIA

La garanzia di applicazione è valida 24 mesi dalla data di acquisto per difetti di materiale o di fabbricazione.

La garanzia è valida unicamente presentando il certificato di garanzia e il documento di acquisto (scontrino fiscale) che certifichi la data di acquisto e il nome del modello dell'apparecchio acquistato.

Se l'apparecchio dovesse richiedere assistenza tecnica rivolgersi al venditore o presso la nostra sede. Questo per conservare inalterata l'efficienza del vostro apparecchio e per NON invalidare la garanzia. Eventuali manomissioni dell'apparecchio da parte di personale non autorizzato invalideranno automaticamente la garanzia.

Condizioni di garanzia

Se ci sono guasti a causa di difetti di materiale e/o fabbricazione durante il periodo di garanzia, garantiamo la riparazione del prodotto gratuitamente.

Non sono coperte dalla garanzia tutte le parti che dovessero risultare difettose a causa di:

- a. Danni da trasporto o da cadute accidentali,
- b. Errata installazione o inadeguatezza impianto elettrico,
- c. Riparazioni o modifiche operate da personale non autorizzato,
- d. Mancata o non corretta manutenzione e pulizia,
- e. Prodotto e/o parti di prodotto soggette a usura e/o consumabili (es.: lampade, batterie, lame)
- f. Mancata osservanza delle istruzioni per il funzionamento dell'apparecchio, negligenza o trascuratezza nell'uso.

L'elenco di cui sopra è a titolo meramente esemplificativo e non esaustivo, in quanto la presente garanzia è comunque esclusa per tutte quelle circostanze che non possono farsi risalire a difetti di fabbricazione dell'apparecchio.

La garanzia è inoltre esclusa in tutti i casi di uso improprio dell'apparecchio ed in caso di uso professionale.

Beper Srl declina ogni responsabilità per eventuali danni che possano direttamente o indirettamente derivare a persone, cose ed animali domestici in conseguenza della mancata osservanza di tutte le prescrizioni indicate nell'apposito "Libretto Istruzioni ed avvertenze" in tema di installazione, uso e manutenzione dell'apparecchio.

BEPER SRL

Via Salieri, 30

37050 - Vallese di Oppeano - Verona

Tel. 045/7134674 – Fax 045/6984019

e-mail: assistenza@beper.com

GENERAL SAFETY ADVICE

READ THE OPERATING INSTRUCTIONS CAREFULLY BEFORE FIRST USE OF THE APPLIANCE.

Read the following instructions carefully, since they give you useful safety information about installation, use and maintenance and help you avoid mishaps and possible accidents.

Remove the packing and make sure that the appliance is intact, with special attention to the supply cable. The elements of the packing (plastic bags, polystyrene, etc) do not have to be accessible to the children, in order to preserve them from danger sources.

It is recommended not to throw these packing material in the domestic waste, but to deliver them to the appropriate station of collection or destruction refusals, asking eventually information to the manager of the Sanitation Department of your own municipality.

Before connecting the appliance make sure that the mains voltage corresponds to the data specified on the label.

If the plug does not suit the socket, let it be replaced with another suitable plug by qualified personnel only, which shall also ensure that the section of the socket cables is suitable for your appliance power absorption.

Never pull the supply cord to unplug the appliance.

Make sure that the supply cord never comes into contact with hot or cutting surfaces

Do not use this appliance if the supply cord is damaged. In case of damage, it must be replaced by the manufacturer, its service agent or similarly qualified persons in order to avoid a hazard.

Only connect this appliance on alternating current

Generally, the use adaptors multiple plugs and/or extensions is not recommended; should they be necessary, please use only simple or multiple adaptors and extensions in compliance with the safety rules in force, making sure that the capacity absorption limit marked on the simple adaptors and the extensions and the maximum power limit marked on the multiple adaptor are not exceeded.

This appliance is to be destined to its special purpose only.

Any other use is to be considered as improper and thus dangerous. The manufacturer cannot be responsible for any damages deriving from improper, wrong or incautious use.

To avoid any heating risk, it is recommended to unroll completely the supply cord and to unplug the appliance, when not used.

Before cleaning, always unplug the appliance.

To protect against electric shock, do not immerse cord, plug or any parts of the appliance into water or other fluids.

Do not hold the appliance with wet hands or feet.

Do not hold the appliance with naked feet.

Do not expose the appliance to atmospheric agents such as rain, wind, snow, hail.

Do not use the appliance near explosives, highly flammable materials, gases, burning flames, heaters.

DO NOT ALLOW CHILDREN, DISABLED PEOPLE OR EVERY PEOPLE WITHOUT EXPERIENCE OR TECHNICAL ABILITY TO USE THE APPLIANCE IF THEY ARE NOT PROPERLY WATCHED OVER. CLOSE SUPERVISION IS NECESSARY WHEN ANY APPLIANCE USED BY OR NEAR CHILDREN.

MAKE SURE THAT CHILDREN DO NOT PLAY WITH THIS APPLIANCE.

IF YOU DECIDE NOT TO USE THE APPLIANCE ANY LONGER, MAKE IT UNSERVICEABLE BY SIMPLY CUTTING THE SUPPLY CABLE AFTER DISCONNECTING THE PLUG FROM THE SOCKET.

ALSO MAKE ANY DANGEROUS PARTS UNSERVICEABLE, ESPECIALLY FOR CHILDREN WHO COULD PLAY WITH THE APPLIANCE.

IMPORTANT SAFETY INSTRUCTIONS:

1. Caution: Never cover the grill with aluminum foil, barbecue dishes or other objects, as the resulting heat build-up may cause irreparable damage to the grill.

2. Before using the appliance, check that the main body and all mounted accessories are checked carefully for any damage. The power cord should be examined regularly for signs of damage. If a damage is detected, the appliance must no longer be used.

3. During operation, the barbecue must be placed on a flat, heat-resistant, splash-proof surface. When grilling foods with a high fat or moisture content, sketches are not always avoidable.

4. When using the appliance, be careful not to place it near a wall or at an angle and make sure there are no flammable materials nearby.
5. Remember that food with a high fat or moisture content may tend to ignite.
6. Always fill the container with water before switching on the appliance.
7. Always ensure that the water level is maintained. Water should be added in good time, making sure that it does not come in contact with the heating element. Be careful: do not pour water on the heating element.
9. Before using the grill, always check that the heating element is correctly inserted in the body and securely locked. Do not connect the grill to the power supply until the container has been filled with water.
10. The barbecue must be monitored at all times during operation. For safety reasons, always keep it out of the reach of children.
11. Never use charcoal or other solid or liquid fuels to operate the barbecue.
12. Always keep in mind that the barbecue surfaces and the heating element become very hot during operation. Even after switching off the heating element, it must not be touched until it has sufficiently cooled down, otherwise there is a danger of burns.
13. To avoid the risk of electric shock, the heating element and the power cord must not be immersed or placed in contact with liquids.
14. Do not allow the power cord to touch the hot parts of the appliance.
15. Always remove the plug from the power outlet in the event of a malfunction, before cleaning, maintenance and after use.
16. Before moving, transporting or storing the grill, make sure it is sufficiently cool. Pour the remaining water after use.
17. Make sure the grill is not stored outdoors. Or anywhere else where it could be subject to extreme temperatures or high humidity.
18. This barbecue is designed exclusively for domestic use and not for commercial applications.

PRODUCT DESCRIPTION: Fig.A

1. Body
2. Metal hook
3. Plastic feet
4. Liquid collection tray
5. Screw
6. Metal pipe
7. Silicon protection
8. Heating element
9. Grid

Assembly and operation:

- 1) Remove the packaging.
- 2) Check that the product is intact and that all the components are present.
- 3) Clean all components as indicated in the specific "Cleaning" section.
- 4) Assemble the 4 plastic feet on the base of the product.
- 5) Insert the metal pipe through the two holes at the ends of the tray and the base.
- 6) Insert the 2 silicone protections on the two ends of the pipe.
- 7) Fix the metal tray with the screw placed on the front part near the heating element housing.
- 8) Fill the tank with water, taking care not to exceed the horizontal metal pipe.
Place the heating element in the appropriate housing.

ATTENTION: The product is equipped with a safety system that will not allow the ignition if the heating element is not correctly positioned. FIG.B

ATTENTION: THE HEATING ELEMENT MUST NEVER TOUCH THE WATER AND THE METAL TRAY.

- 9) Place the grill at the desired height.
- 10) Insert the plug into the socket.
- 11) Set the heating element control knob to the "Max." Position. The indicator light comes on and the heating element is permanently lit.

When switched on for the first time, the grill may emit an unpleasant odor and a small amount of smoke. We therefore recommend heating the barbecue for about 5 minutes without food.

After about 5-10 minutes, the heating element should reach the right temperature for grilling.

- 12) The grill can also be used to keep food warm: turn the temperature control knob to a lower position, the heating element will turn on and off alternately, and then the food can be kept warm.
- 13) The water initially placed in the appropriate container will evaporate during use. So be careful not to let the water run out, but top up continuously. Be careful not to pour water on the heating element.
- 14) At the end of the grilling, turn the thermostat to position "0" and disconnect the product from the socket.

THE PRODUCT IS EQUIPPED WITH AN ANTI-TILT SAFETY SYSTEM THAT WILL TURN OFF THE RESISTANCE IN CASE OF FALL OF THE BARBECUE.

Maintenance and cleaning:

Before carrying out any cleaning operation, make sure that the product is switched off and that it has cooled down.

Clean the grill and the product immediately after use.

Empty the residual water.

Clean the grill and the tray with a soft cloth and a little neutral soap.

Clean the heating element with a clean, dry cloth.

Do not use abrasive products or metal sponges to avoid damaging the surfaces.

Before storing the product, make sure it is completely dry.

Technical details

Power: 2000W

Power supply: 220-240V ~ 50Hz

For any improvement reasons, Beper reserves the right to modify or improve the product without any notice.



The European directive 2011/65/EU on Waste Electrical and Electronic Equipment (WEEE), requires that old household electrical appliances must not be disposed of in the normal unsorted municipal waste stream. Old appliances must be collected separately in order to optimize the recovery and recycling of the materials they contain, and reduce the impact on human health and the environment.

The crossed out "wheeled bin" symbol on the product reminds you of your obligation, that when you dispose of the appliance, it must be separately collected.

GUARANTEE CERTIFICATE

This appliance has been checked in the factory. From the date of original purchase a 24 month guarantee applies to material and production defects. The purchase receipt and the guarantee certificate must be submitted together in case of claim to guarantee.

The guarantee is valid only with a guaranty certificate and proof of purchase (fiscal receipt) indicating the date of purchase and the model of the appliance

For any technical assistance, please contact directly the seller or our head office in order to preserve the appliance's efficiency and NOT TO void the guarantee. Any intervention on this appliance by non-authorized persons will automatically void the guarantee.

GUARANTEE CONDITIONS

If the appliance shows defects as a result of faulty material and/or production during the period of guarantee, we guarantee repair free of charge on condition that:

- The appliance has been used properly and for the purpose for which it has been intended.
- The appliance has not been tampered with, otherwise it is not maintainable.
- The purchase receipt shall be presented.
- The appliance showing a fair wear and tear shall not be covered by this guarantee.

Therefore, any part that could be accidentally broken or having visible signs of use in consumable products (such as lamps, batteries, heating elements...) the aesthetic parts are excluded from the guarantee, and any defect whatsoever resulting from non-respect of the rules for use, negligence in usage and/or maintenance of the appliance, carelessness, wrong or improper installation, damage during transport and any other damage not attributable the supplier.

For every defect that could not be repaired within the guarantee period, the appliance will be replaced free of charge.

In any case, if the part to be replaced for defect, breakage or malfunction is an accessory and/or a detachable part of the product, Beper reserves the right to replace only the very part in question and not the entire product

CONTACT YOUR DISTRIBUTOR IN YOUR COUNTRY OR ATER SALES DEPARTMENT BEPER. E-MAIL assistenza@beper.com WHICH WILL FORWARD YOUR ENQUIRIES TO YOUR DISTRIBUTOR.

PRECAUTIONS GENERALES

LIRE ATTENTIVEMENT LES INSTRUCTIONS SUIVANTES AVANT LA PREMIERE UTILISATION DE L'APPAREIL.

Avant et durant l'utilisation de cet appareil il est nécessaire de suivre précautions élémentaires suivantes.

Après avoir enlever l'emballage, s'assurer de l'intégrité de l'appareil. En cas de doute ne pas utiliser l'appareil et s'adresser à un professionnel qualifié. Les éléments d'emballage (sachets plastique, polystyrène, etc.) ne doivent pas être laissés à la portée des enfants, car potentiellement dangereux.

Il est recommandé de ne pas jeter les éléments d'emballage dans les déchets ménagers, mais de les déposer dans les centres de traitement des déchets appropriés, en demandant éventuellement conseil au gérant du centre de sa commune de résidence.

Toujours s'assurer que la tension électrique soit la même que celle indiquée sur l'étiquette des données techniques et que le réseau électrique soit compatible avec la puissance de l'appareil.

En cas d'incompatibilité entre la prise électrique murale et celle de l'appareil faire changer la prise de l'appareil par un professionnel qualifié. Ce dernier devra s'assurer que la section des câbles de la prise soit adaptée à la puissance absorbée par l'appareil.

Ne jamais tirer sur le câble d'alimentation pour débrancher la prise électrique.

S'assurer que le câble n'entre pas en contact avec des superficies chaudes ou coupantes.

Ne pas utiliser l'appareil si le câble d'alimentation est abîmé.

Si le câble d'alimentation est endommagé, pour éviter tout risque, il devra être substitué par le constructeur, par son service d'assistance technique ou toute autre personne de même qualification.

Brancher l'appareil exclusivement sur une prise de courant alterné.

Il est en général déconseiller d'utiliser des adaptateurs, prises multiples et/ou rallonges. En cas de nécessité, utiliser seulement des adaptateurs ou rallonges conformes aux normes de sécurité en vigueur.

Cet appareil ne devra être utilisé que pour l'usage pour lequel il a été conçu.

Tout autre usage sera considéré comme inapproprié et donc dangereux, et engendrera l'annulation de la garantie.

Le constructeur ne peut être tenu pour responsable en cas de dommages causés par une utilisation incorrecte, inappropriée et déraisonnable.

Pour éviter tout risque d'échauffement il est recommandé de dérouler entièrement le câble d'alimentation et de débrancher l'appareil de la prise de courant en cas d'inutilisation.

Avant d'effectuer toute opération de nettoyage ou entretien, débrancher l'appareil de la prise de courant électrique.

Ne jamais immerger l'appareil dans l'eau ou d'autres liquides.

Ne pas toucher l'appareil avec les mains et pieds mouillés ou humides.

Ne pas utiliser l'appareil si vous êtes pieds nus.

Ne pas laisser l'appareil exposé aux agents atmosphériques comme la pluie, le soleil ...

Ne pas laisser l'appareil près d'une source de chaleur (ex. Radiateur)

Ne pas laisser les enfants, les personnes avec des capacités physiques, sensorielles ou mentales réduites, ou manquant d'expérience ou de connaissance technique, utiliser cet appareil sans surveillance

S'assurer que les enfants ne jouent pas avec cet appareil.

DÈS LORS QUE L'APPAREIL DOIT ÊTRE DÉTRUIT, IL EST RECOMMANDÉ DE COUPER LE CÂBLE D'ALIMENTATION, ET DE RETIRER TOUTES LES PARTIES SUSCEPTIBLES DE PRÉSENTER UN QUELCONQUE DANGER, EN PARTICULIER POUR LES ENFANTS QUI POURRAIENT UTILISER CET APPAREIL COMME UN JEU.

Instructions importantes de sécurité :

1. Attention : ne pas couvrir en aucune façon la grille avec du papier d'aluminium, des plats pour barbecue ou d'autres objets car l'accumulation de chaleur résultante pourrait causer des dommages irréparables à la grille.

2. Avant d'utiliser l'appareil, contrôler que le corps principal et tous les accessoires montés soient contrôlés soigneusement pour individualiser des éventuels dommages. Le câble d'alimentation devrait être examiné régulièrement pour relever des éventuels signes de dommages. En cas de relèvement d'un dommage, l'appareil ne doit pas être utilisé.

3. Pendant le fonctionnement, le barbecue doit être branché sur une surface plate, résistante à la chaleur, imperméable aux éclaboussures. Lorsque l'on grille des aliments avec un contenu élevé de gras ou d'humidité, les éclaboussures ne sont pas toujours évitables.
4. Quand on utilise l'appareil, faire attention à ne pas le positionner à côté d'une paroi ou d'un angle et s'assurer qu'il n'y ait pas des matériaux inflammables à proximité.
5. Ne pas oublier que les aliments avec un contenu élevé de gras ou d'humidité peuvent s'enflammer.
6. Remplir toujours le récipient avec de l'eau avant d'allumer l'appareil.
7. S'assurer toujours que le niveau de l'eau soit maintenu. L'eau pourrait être ajoutée dans un temps nécessaire, en s'assurant qu'elle ne rentre pas au contact avec l'élément réchauffant. Faire attention : ne pas verser de l'eau sur l'élément réchauffant.
8. Avant d'utiliser la grille, vérifier toujours que l'élément réchauffant soit inséré correctement dans le corps et bloqué en toute sécurité. Ne pas brancher la grille au réseau électrique jusqu'à ce que le récipient ne soit pas rempli d'eau.
9. Le barbecue doit être surveillé à chaque moment pendant le fonctionnement. Pour des motifs de sécurité, le tenir toujours en dehors de la portée des enfants.
10. Ne pas utiliser en aucun cas des charbons ou d'autres combustibles solides ou liquides pour actionner le barbecue.
11. Tenir toujours présent que les surfaces du barbecue et l'élément réchauffant deviennent très chauds pendant le fonctionnement. Aussi après avoir éteint l'élément réchauffant, il ne doit pas être touché jusqu'à ce qu'il ne soit pas suffisamment refroidi, autrement il y a la possibilité de danger et de brûlures.
12. Pour éviter le risque de décharges électriques, l'élément réchauffant et le câble d'alimentation ne doivent pas être plongés ou placés au contact de liquides.
13. Ne pas permettre que le câble d'alimentation touche les parois chaudes de l'appareil.
14. Enlever toujours la fiche de la prise d'alimentation électrique en cas de mal fonctionnement, avant de procéder au nettoyage, à l'entretien et après l'usage.

15. Avant d'enlever, de transporter ou de ranger la grille, s'assurer qu'elle soit suffisamment refroidie. Verser l'eau résiduelle après l'usage.

16. S'assurer que la grille ne soit pas conservée en plein air. Ou dans n'importe quel autre lieu dont elle pourrait être sujet à des températures extrêmes ou à une forte humidité.

17. Ce barbecue est projeté exclusivement pour un usage domestique et non pour des applications commerciales.

DESCRIPTION DU PRODUIT : Fig.A

1. Corps
2. Crochet en métal
3. Petits pieds en plastique
4. Récipient pour recueillir des liquides
5. Visser
6. Tige en métal
7. Protections en silicone
8. Élément réchauffant
9. Grille

Assemblage et fonctionnement :

- 1) Enlever l'emballage
- 2) Contrôler que le produit soit intégral et que tous les composants soient présents.
- 3) Nettoyer comme indiqué dans le paragraphe approprié « Nettoyage » tous les composants.
- 4) Monter les 4 petits pieds en plastique sur la base du produit.
- 5) Insérer la tige en métal à travers les deux trous placés aux extrémités de la cuvette et de la base.
- 6) Insérer les 2 protections en silicone sur les deux extrémités de la tige.
- 7) Fixer la cuvette en métal avec la visse placée sur la partie frontale à côté du compartiment de l'élément réchauffant.
- 8) Remplir la cuvette avec de l'eau froide – attention à ne pas dépasser la tige en métal placée en horizontal.
- 9) Positionner l'élément réchauffant dans le compartiment approprié.

ATTENTION : le produit est équipé d'un système de sécurité qui ne permettra pas l'allumage lorsque l'élément réchauffant ne soit pas positionné correctement. FIG.B

ATTENTION : L'ELEMENT RECHAUFFANT NE DOIT JAMAIS TOUCHER L'EAU ET LA CUVETTE EN METAL.

- 10) Positionner la grille à la hauteur désirée.
- 11) Insérer la fiche dans la prise de courant.
- 12) Imposer la poignée de contrôle de l'élément réchauffant sur la position « Max ». L'indicateur lumineux s'allume et l'élément réchauffant est allumé de façon permanente.
- 13) Quand il est allumé pour la première fois, la grille pourrait émettre une odeur désagréable et une petite quantité de fumée. Nous vous conseillons donc de réchauffer le barbecue pour environ 5 minutes sans aliment. Après environ 5-10 minutes, l'élément réchauffant devrait rejoindre la température correcte pour griller.
- 14) La grille peut être utilisée aussi pour maintenir les aliments chauds : tourner la poignée de contrôle de la température dans une position inférieure, l'élément réchauffant s'allumera et s'éteindra alternativement, et donc les aliments pourront être tenu au chaud.
- 15) L'eau placée initialement dans le récipient approprié évapora pendant l'utilisation. Donc faire attention à ne pas faire manquer l'eau, mais la fournir continuellement. Faire attention à ne pas verser de l'eau sur l'élément réchauffant.
- 16) Au terme de la grillade, tourner le thermostat dans une position « 0 » et débrancher le produit de la prise de courant.

LE PRODUIT EST EQUIPE D'UN SYSTEME DE SECURITE ANTI-RENVERSEMENT, QUI FERA ETEINBRE LA RESISTANCE EN CAS DE CHUTE DU BARBECUE.

Entretien et nettoyage :

Avant d'effectuer n'importe quelle opération de nettoyage s'assurer que le produit soit éteint et qu'il soit refroidi. Nettoyer la grille et le produit aussitôt après l'usage.

Enlever l'eau résiduelle.

Nettoyer la grille et le plateau avec un chiffon souple et peu de savon neutre.

Nettoyer l'élément réchauffant avec un chiffon propre et sec.

Ne pas utiliser de produits abrasifs ou des éponges en métal pour éviter d'endommager les superficies.

Avant de ranger le produit s'assurer qu'il soit complètement sec.

Données techniques :

Puissance : 2000W

Alimentation : 220-240V ~ 50Hz

Dans une optique d'amélioration continue la Beper se réserve la faculté d'apporter des modifications et des améliorations au produit en objet sans un préalable préavis.



Le produit en fin de vie doit être détruit selon les normes en vigueur relatives à l'élimination des déchets et ne peut être traité comme simple déchet ménagé.

Le produit doit être détruit dans un centre d'élimination des déchets adapté ou être restitué au revendeur dans le cas d'une substitution avec un autre produit équivalent neuf.



Le fabricant prendra à sa charge les frais occasionnés pour la destruction du produit selon les termes de la loi en vigueur.

Le produit est composé de pièces non biodégradables et substances qui peuvent polluer l'environnement si détruites de façon inappropriée. Par ailleurs, certaines parties de ces matières peuvent être recyclées évitant ainsi toute pollution pour l'environnement. Il est de votre et notre devoir de préserver la santé de l'environnement. Le symbole indique que le produit répond aux normes requises par les nouvelles directives introduites en faveur de l'environnement (2011/65/EU) et que le produit doit être détruit de façon appropriée au terme du cycle de vie.

Si besoin, informez-vous auprès des autorités locales compétentes en matière d'élimination des déchets de votre commune.

Toute personne qui ne tiendra pas compte de ces règles d'élimination des déchets indiquées dans ce paragraphe en répondra selon la loi en vigueur.

CERTIFICAT DE GARANTIE

La garantie d'application est valable pour 24 mois à partir de la date d'achat pour des défauts de matériel ou de fabrication.

La garantie est valable uniquement en présentant le certificat de garantie et le document d'achat (ticket de caisse) qui certifie la date d'achat et le nom du modèle de l'appareil acheté

Si l'appareil devrait demander l'assistance technique s'adresser au vendeur ou auprès de notre siège. Ceci pour conserver inaltérée l'efficacité de votre appareil et pour NON invalider la garantie. Des éventuelles manipulations de l'appareil de la part du personnel non autorisé invalident automatiquement la garantie.

CONDITIONS DE GARANTIE

S'il y a des pannes à cause des défauts de matériel et/ou de fabrication pendant la période de garantie, nous garantissons la réparation du produit gratuitement.

Elles ne sont pas couvertes de la garantie toutes les parties qui devraient résulter défectueuses à cause de :

- a. Dommages de transport ou de chutes accidentelles,
- b. Installation erronée ou inadaptation de l'installation électrique,
- c. Réparations ou modifications effectuées par un personnel non autorisé,
- d. Manque ou incorrect entretien et nettoyage,
- e. Produit et/ou parties du produit relevant de l'usure et/ou consommables (ex : lampes piles, lames)
- f. Manque d'observation des instructions pour le fonctionnement de l'appareil, négligence dans l'utilisation

La liste indiquée ci-dessus est à titre purement exemplaire et non exhaustif, car la présente garantie est donc exclue pour toutes les circonstances qui ne peuvent pas dériver des défauts de fabrication de l'appareil.

En outre la garantie est exclue dans tous les cas d'usage impropre de l'appareil et en cas d'usage professionnel.

Beper S.R.L. décline chaque responsabilité pour des éventuels dommages qui peuvent directement ou indirectement dériver à des personnes, des choses et des animaux domestiques, en conséquence au non-respect de toutes les prescriptions indiquées dans le « livret des instructions et des précautions » approprié, en thème d'installation, d'utilisation et d'entretien de l'appareil.

LE SERVICE APRÈS-VENTE EST EFFECTUÉ PAR VOTRE REVENDEUR OU PAR L'IMPORTATEUR/DISTRIBUTEUR DES PRODUITS BEPER.

ÉCRIVEZ UN E-MAIL AU assistenza@beper.com POUR CONNAITRE LE CENTRE SERVICE AGRÉE BEPER LE PLUS PROCHE DE CHEZ VOUS.

ALLGEMEINE ANLEITUNGEN

1. Diese Anleitungen aufmerksam lesen, denn sie geben wichtige Hinweise zu Ihrer eigenen Sicherheit bei Installation, Benutzung und Service. Sie können dadurch Störungen und Unfälle vermeiden, die u.U. Ihre Sicherheit beeinträchtigen können.

2. Beim Auspacken überprüfen, ob das Gerät unversehrt ist, insbesondere Anschlußkabel.

3. Im Falls der Kabel ist zerstört, die Reparatur oder die Ersetzung dürfen nur von Fachkräften durchgeführt werden oder sie können erhebliche Gefahren für den Benutzer entstehen.

4. Vor Geräteanschluß überprüfen, ob der Netzstrom und die Schildwerte übereinstimmen. Das Gerät kann Schäden erleiden, wenn einer nicht geeigneten Spannung unterliegt.

5. Bei Nichtübereinstimmung von Gerätestecker und Steckdose lassen Sie die Steckdose durch einen geeigneten Typ von qualifiziertem Fachpersonal ersetzen, das auch überprüfen soll, ob der Durchschnitt der Steckerkabel der vom Gerät aufgenommenen Leistung entspricht.

6. Die Benutzung von Paßstücken, Vielfrachsteckdosen und/oder Verlängerungskabel ist in der Regel nicht ratsam, insbesondere in Badezimmer oder Duschaum. Müssen diese Teile unbedingt verwendet werden, so benutzen Sie nur Einfach-oder Vielfrachpaßstücke bzw. Verlängerungskabel, die den geltenden Sicherheitsvorschriften entsprechen.

Darauf achten, daß die auf dem Einfachpaßstück bzw. Verlängerungskabel angegebene Stromleistungsgrenze und die auf dem Vielfachpaßstück angegebene Höchstleistungsgrenze nicht überschritten werden.

7. Gerät bei beschädigtem Anschlußkabel oder Stecker nicht benutzen.

8. Bei Störung und/oder Fehlbetrieb Gerät ausschalten und nicht eingreifen. Zur eventuellen Reparatur das Gerät nur zu einer Beper Vertragsservicestelle bringen und nur den Einsatz von Originalersatzteilen, verlangen. Die Nichtbeachtung dieser Anleitungen kann die Sicherheit des Gerätes beeinträchtigen.

9. Gerät nur für der vorgesehenen Zweck, einsetzen. Jede andersartige Benutzung ist ungeeignet und deswegen gefährlich. Für Schaden, die durch unsachgemäße und unvernünftige Handhabung verursacht werden, wird nicht gehaftet.

10. Gerät keinesfalls ins Wasser bzw. in andere Flüssigkeiten tauchen.
11. Gerät nicht in der Nähe von Sprengstoffen, stark brennbaren Materialien, Gasen oder Flammen bedienen.
12. Gerät nicht von Kindern oder Ungeschickten unbewacht bedienen lassen.
13. Gerät nicht mit nassen oder feuchten Händen und Füßen berühren.
14. Für absolute Betriebssicherheit nur vorgesehene Zubehörteile verwenden..
15. Gerät nicht im Duschaum und bei Badewanne oder beim Waschbecken benutzen: die Anwesenheit von Wasser könnte lebensgefährlich sein.
16. Stecker niemals an der Leitung bzw. an dem Gerät aus der Steckdose ziehen.
17. Das Kabel nicht herabhängen lassen.
18. Gerät nicht den Witterungseinflüssen (Regen, Wind, Schnee, Hagel usw.) aussetzen.
19. Bei Nicht benutzen bzw. Reinigen den Gerätestecker aus der Steckdose ziehen.
20. Falls Sie entscheiden, das Gerät nicht mehr zu verwenden, dann ist es empfehlenswert, das Gerät durch Abschneiden des Anschlußkabel außer Betrieb zu setzen, nachdem der Stecker aus der Steckdose gezogen wurde. Es wird ferner empfohlen, die Geräteteile, die lebensgefährlich sein können, außer Betrieb zu setzen, besonders für die Kinder, die mit dem Gerät außer Gebrauch spielen können.
21. Beim Nichtgebrauch, vor dem Einfügen oder Entnehmen seiner Bestandteile und vor dem Durchführung von Reinigungsarbeiten muß das Gerät vom Strom abgeschaltet werden.
22. Es wird empfohlen das Gerät sauber zu halten um die o.g. Funktionsstörungen und Feuer -Gefahr zu vermeiden.
23. Achten Sie darauf, dass alle die das Gerät benutzen, diese Anleitungen lesen.
24. Diese Anleitungen aufbewahren.

WICHTIGE SICHERHEITSHINWEISE:

1. Achtung: decken Sie den Grill niemals mit Alufolie, Grillgeschirr oder anderen Gegenständen ab, da die dadurch entstehende Hitze den Grill irreparabel beschädigen kann.
2. Bevor Sie das Gerät benutzen, überprüfen Sie, ob der Hauptteil und alle montierten Zubehöerteile sorgfältig auf Beschädigungen überprüft wurden. Das Netzkabel sollte regelmäßig auf Anzeichen von Schäden untersucht werden. Wird ein Schaden festgestellt, darf das Gerät nicht mehr benutzt werden.
3. Der Grill muss während des Betriebs auf einer ebenen, hitzebeständigen und spritzwassergeschützten Fläche stehen. Beim Grillen von Lebensmitteln mit hohem Fett- oder Feuchtigkeitsgehalt sind Spritzer nicht immer vermeidbar.
4. Achten Sie bei der Verwendung des Geräts darauf, dass es nicht in der Nähe einer Wand oder in einem Winkel aufgestellt wird und dass sich keine brennbaren Materialien in der Nähe befinden.
5. Denken Sie daran, dass Lebensmittel mit hohem Fett- oder Feuchtigkeitsgehalt dazu neigen können, sich zu entzünden.
6. Füllen Sie den Behälter immer mit Wasser, bevor Sie das Gerät einschalten.
7. Stellen Sie immer sicher, dass der Wasserstand aufrechterhalten wird. Wasser sollte rechtzeitig hinzugefügt werden, und dabei sichergestellt, dass es nicht mit dem Heizelement in Berührung kommt. Vorsicht: Gießen Sie kein Wasser auf das Heizelement.
9. Bevor Sie den Grill benutzen, überprüfen Sie immer, dass das Heizelement richtig in den Hauptteil eingesetzt und sicher verriegelt ist. Schließen Sie den Grill erst an die Stromversorgung an, wenn der Behälter mit Wasser gefüllt ist.
10. Der Grill muss während des Betriebs ständig überwacht werden. Bewahren Sie das Gerät aus Sicherheitsgründen immer außerhalb der Reichweite von Kindern auf.
11. Verwenden Sie niemals Holzkohle oder andere feste oder flüssige Brennstoffe, um den Grill zu betreiben.
12. Denken Sie immer daran, dass die Grillflächen und das Heizelement während des Betriebs sehr heiß werden. Auch nach dem Ausschalten des Heizelements darf dieses erst nach ausreichender Abkühlung berührt werden, da sonst Verbrennungsgefahr besteht.

13. Um die Gefahr eines Stromschlags zu vermeiden, dürfen das Heizelement und das Netzkabel nicht in Flüssigkeiten eingetaucht werden oder mit Flüssigkeiten in Berührung kommen.

14. Achten Sie darauf, dass das Netzkabel nicht die heißen Teile des Geräts berührt.

15. Ziehen Sie den Netzstecker im Falle einer Fehlfunktion, vor der Reinigung, Wartung und nach dem Gebrauch immer aus der Steckdose.

16. Bevor Sie den Grill bewegen, transportieren oder lagern, vergewissern Sie sich, dass er ausreichend abgekühlt ist. Gießen Sie das restliche Wasser nach Gebrauch.

17. Stellen Sie sicher, dass der Grill nicht im Freien gelagert wird. Oder irgendwo anders, wo er extremen Temperaturen oder hoher Luftfeuchtigkeit ausgesetzt sein könnte.

18. Dieser Grill ist ausschließlich für den häuslichen Gebrauch bestimmt und nicht für kommerzielle Anwendungen.

PRODUKTBESCHREIBUNG: Fig.A

1. Hauptteil
2. Metallhaken
3. Kunststofffüße
4. Flüssigkeitssammelbehälter
5. Schraube
6. Metallstab
7. Silikonschutz
8. Heizelement
9. Grillrost

Montage und Betrieb:

- 1) Entfernen Sie die Verpackung.
- 2) Überprüfen Sie, ob das Produkt intakt ist und alle Komponenten vorhanden sind.
- 3) Reinigen Sie alle Komponenten wie im Abschnitt "Reinigung" beschrieben.
- 4) Montieren Sie die 4 Kunststofffüße an der Unterseite des Produkts.
- 5) Führen Sie den Metallstab durch die zwei Löcher an den Enden des Flüssigkeitssammelbehälters und der Basis ein.
- 6) Setzen Sie die 2 Silikonschutze an den beiden Enden des Stabes ein.
- 7) Befestigen Sie den Flüssigkeitssammelbehälter mit der Schraube auf der Vorderseite in der Nähe des Heizelementgehäuses.
- 8) Füllen Sie den Tank mit Wasser und achten Sie dabei darauf, dass der horizontale Metallstab nicht überschritten wird.

Legen Sie das Heizelement in das entsprechende Gehäuse.

ACHTUNG: Das Produkt ist mit einem Sicherheitssystem ausgestattet, das eine Zündung verhindert, wenn das Heizelement nicht richtig positioniert ist. FIG.B

ACHTUNG: DAS HEIZELEMENT DARF NIEMALS DAS WASSER UND DEN METALLBEHÄLTER BERÜHREN.

9) Stellen Sie den Grill auf die gewünschte Höhe.

10) Stecken Sie den Stecker in die Steckdose.

11) Stellen Sie den Heizelement-Steuerknopf auf "Max." ein. Die Kontrolllampe leuchtet auf und das Heizelement bleibt permanent an.

Beim ersten Einschalten kann der Grill einen unangenehmen Geruch und eine geringe Menge Rauch abgeben. Wir empfehlen daher, den Grill für ca. 5 Minuten ohne Essen zu erwärmen.

Nach ungefähr 5-10 Minuten sollte das Heizelement die richtige Temperatur zum Grillen erreicht haben.

12) Der Grill kann auch zum Warmhalten von Speisen verwendet werden: drehen Sie den Temperaturregler bis zu einer niedrigeren Einstellung, das Heizelement schaltet sich abwechselnd ein und aus und das Essen kann warm gehalten werden.

13) Das Wasser, das ursprünglich in den entsprechenden Behälter gegeben wurde, verdunstet während des Gebrauchs. Achten Sie also darauf, das Wasser nicht komplett ausdunsten zu lassen, sondern kontinuierlich auffüllen. Achten Sie darauf, kein Wasser auf das Heizelement zu gießen.

14) Am Ende des Grillvorgangs, den Thermostat auf "0" stellen und das Gerät aus der Steckdose ziehen.

DAS PRODUKT IST MIT EINEM ANTI-KIPP-SICHERHEITSSYSTEM AUSGESTATTET, DAS DEN WIDERSTAND, IM FALL DES GRILLABSTURZES, ABSCHALTET.

Wartung und Reinigung:

Stellen Sie vor jeder Reinigung sicher, dass das Produkt ausgeschaltet und abgekühlt ist.

Reinigen Sie den Rost und das Produkt sofort nach Gebrauch.

Leeren Sie das Restwasser.

Reinigen Sie den Rost und das Metallbehälter mit einem weichen Tuch und etwas neutraler Seife.

Reinigen Sie das Heizelement mit einem sauberen, trockenen Tuch.

Verwenden Sie keine Scheuermittel oder Metallschwämme, um die Oberflächen nicht zu beschädigen.

Stellen Sie vor der Lagerung sicher, dass das Produkt vollständig trocken ist.

Technische Daten:

Leistung: 2000W

Stromversorgung: 220-240V ~ 50Hz

In einem kontinuierlichen Verbesserungsbestreben, Beper behält sich das Recht vor, ohne Vorankündigung Änderungen und Verbesserungen an dem in Frage kommenden Produkt vorzunehmen.



Die WEEE-Richtlinie (von engl.: Waste Electrical and Electronic Equipment; deutsch: (Elektro- und Elektronikgeräte-Abfall) ist die EG-Richtlinie 2011/65/EU zur Reduktion der zunehmenden Menge an Elektronikschrott aus nicht mehr benutzten Elektro- und Elektronikgeräten. Ziel ist das Vermeiden, Verringern sowie umweltverträgliche Entsorgen der zunehmenden Mengen an Elektronikschrott durch eine erweiterte Herstellerverantwortung.

Ihr Gerät enthält wertvolle Rohstoffe, die wieder verwertet werden können.

Bringen Sie das Gerät zur Entsorgung zu einer Sammelstelle Ihrer Stadt oder Gemeinde.

Elektro- und Elektronikgeräte mit folgender Kennzeichnung versehen und dürfen nicht mehr über Restmüll, sondern nur noch über die öffentlichen Entsorgungsträger und anschließende Rückgabe an die Hersteller und Importeure entsorgt werden.

GARANTIESCHEIN

Die Gewährleistung gilt 24 Monate ab Kaufdatum für Material- und Herstellungsfehler.

Die Garantie gilt nur wenn der Garantieschein vom Kaufbeleg (Quittung), mit Kaufdatum und Name des gekauften Gerätemodells, begleitet wird.

Sollte das Gerät einmal technische Unterstützung benötigen, wenden Sie sich bitte an dem Verkäufer oder an unserem Firmensitz. Dies um die Effizienz des Gerätes aufrechtzuerhalten und damit die Garantie NICHT erlischt. Bei eventuellen Beschädigungen des Gerätes durch nicht autorisierte Personen, erlischt die Garantie automatisch.

GARANTIEBEDINGUNGEN

Sollte es zu Funktionsstörungen aufgrund von Fehlern in Material und / oder Verarbeitung während der Garantiezeit kommen, garantieren wir die Reparatur des Produkts kostenlos.

Alle Teile die nicht durch Garantie gedeckt sind, sind die, die sich als defekt erweisen aufgrund von:

- a. Transportschäden oder Stürze,
- b. Falscher Installation oder ungeeigneter elektrischer Anlage,
- c. Reparaturen oder Änderungen durch nicht autorisierte Personen,
- d. Fehlender oder falscher Wartung und Reinigung,
- e. Produkt und / oder Teile des Produkts, die dem Verschleiß unterliegen und / oder Verbrauchsmaterial (z. B.: Lampen, Batterien, Klingen) darstellen
- f. Nicht befolgen der Gebrauchsanweisungen des Gerätes, Fahrlässigkeit oder unvorsichtigem Gebrauch.

Die obige Liste ist beispielhaft und nicht erschöpfend, da diese Garantie für all jene Situationen ausgeschlossen ist, den keinem Produktionsfehler zuzuweisen sind.

Die Garantie ist auch in allen Fällen von missbräuchlichen Verwendung des Gerätes und im Falle vom beruflichen Einsatz ausgeschlossen.

Beper Srl übernimmt keine Verantwortung für Schäden, die direkt oder indirekt Personen, Gegenstände und Haustieren betreffen könnten, als Folge der Nicht-Einhaltung aller in der Broschüre „Gebrauchsanweisungen und Warnungen“ enthaltenen Anweisungen in Bezug auf Installation, Bedienung und Wartung.

TRETEN SIE BITTE IN VERBINDUNG MIT IHREN HÄNDLER IN IHREM LAND
ODER POST SALES ABTEILUNG VON FA. BEPER. E-MAIL assistenza@beper.com
DIE IHREN HÄNDLER NENNEN WIRD

ADVERTENCIAS GENERALES

LEER ESTAS INSTRUCCIONES ANTES DE USAR EL APARATO

Antes y durante el uso del artículo es necesario seguir algunas precauciones básicas.

Tras haber quitado el embalaje, asegurarse de la integridad del artículo. En caso de duda, no utilizar el artículo y dirigirse a personal profesionalmente cualificado.

Los elementos del embalaje (bolsas de plástico, poliestirolo, etc.) no deben dejarse cerca del alcance de los niños al representar un peligro para ellos.

Se recomienda no tirar junto con los residuos domésticos los materiales presentes en el embalaje sino depositarlos en centros de recogida de residuos, solicitando información adicional al gestor del punto de recogida urbano del propio ayuntamiento donde se resida.

Asegurarse siempre de que la tensión de la red eléctrica sea igual a la indicada en la etiqueta de los datos técnicos que y que la instalación sea compatible con la potencia del aparato.

En caso de incompatibilidad entre el enchufe del aparato y la toma de corriente, sustituir el enchufe por otro por una persona profesionalmente cualificada. En concreto, este último, deberá también corroborar que la sección de cables de presa sea la idónea a la potencia necesaria para el aparato.

No tirar nunca el cable para desenchufarlo de la corriente eléctrica.

Asegurarse de que el cable no esté en contacto con superficies calientes o cortantes.

No utilizar el aparato con el cable dañado.

Conectar el aparato exclusivamente a una presa de corriente alterna.

En general, se desaconseja el uso de adaptadores, presas múltiples y prolongadores. Si el uso fuera indispensable, es necesario utilizar solamente adaptadores y prolongadores de acuerdo a las normas vigentes de seguridad.

Este aparato deberá destinarse sólo al uso para el que ha sido fabricado. Cualquier otro tipo de uso será considerado inapropiado y, por lo tanto, peligroso y hará perder la garantía del mismo. El fabricante no podrá ser considerado el responsable de los posibles daños derivados de usos inadecuados, erróneos e irracionales.

Para evitar sobrecalentamientos peligrosos, se recomienda estirar totalmente el cable de alimentación y de desenchufar el enchufe de la red de alimentación eléctrica cuando el aparato no esté siendo utilizado.

Para evitar calentamientos peligrosos, se recomienda estirar completamente el cable de alimentación y desenchufarlo de la red eléctrica cuando no esté siendo utilizado.

No introducir nunca el aparato en agua u otros líquidos.

No tocar el aparato con las manos o pies mojados o húmedos.

No utilizar el aparato con los pies desnudos.

No dejar el aparato expuesto a los agentes atmosféricos (lluvia, sol, etc.)

No dejar el aparato cerca de fuente de calor (ej. radiador)

ESTE APARATO NO DEBE SER UTILIZADO POR PERSONAS (INCLUIDO NIÑOS) CON CAPACIDAD FÍSICA, SENSORIAL O MENTAL REDUCIDA O PERSONAS CON FALTA DE EXPERIENCIA Y CONOCIMIENTO DEL APARATO SALVO QUE ESTÉN CONTROLADAS O BIEN INSTRUIDAS RESPECTO AL USO DEL PROPIO APARATO POR PARTE DE LA PERSONA RESPONSABLE DE SU SEGURIDAD.

ASEGURARSE DE QUE NO NIÑOS NO JUEGUEN CON EL APARATO.

CUANDO SE DECIDA TIRAR A LA BASURA ESTE APARATO, SE RECOMIENDA CONVERTIRLO EN INOPERANTE PREVIAMENTE CORTANDO EL CABLE DE ALIMENTACIÓN.

SE, RECOMIENDA ADEMÁS CONVERTIR EN INÓCUAS LAS PARTES DEL APARATO SUSCEPTIBLES DE CONSTITUIR UN PROBLEMA, ESPECIALMENTE PARA LOS NIÑOS QUE PODRÍAN UTILIZAR EL APARATO PARA JUGAR.

IMPORTANTES INSTRUCCIONES DE SEGURIDAD:

1. Cuidado: no cubra en algún caso la rejilla con papel de aluminio, platos para barbacoa u otros objetos, porque la acumulación de calor puede provocar daños irreparables a la rejilla.
2. Antes de emplear el aparato, verifique que el cuerpo principal y todos los accesorios estén montados cuidadosamente para descubrir eventuales daños. Tiene que controlar periódicamente el cable de alimentación para identificar eventuales daños. Si los encuentra no tiene que emplear más el aparato.
3. Durante el funcionamiento, tiene que colocar la barbacoa encima de una superficie llana, resistente al calor, impermeable a las salpicaduras. Cuando se asan a la parrilla alimentos con un alto contenido de grasa o de humedad, no puede siempre evitar las salpicaduras.
4. Cuando emplea el aparato, cuidado a no colocarlo cerca de una pared o de un rincón y verifique que no haya materiales inflamables alrededor.
5. Se acuerde que la comida con un alto contenido de grasa o de humedad se puede inflamar.
6. Llene siempre el recipiente con agua antes de encender el aparato.
7. Verifique siempre que el nivel del agua sea adecuado. Añada el agua cuando disminuye, asegurándose que no entre en contacto con el elemento de calefacción. Cuidado: no eche agua encima del elemento de calefacción.
8. Antes de emplear la rejilla, verifique siempre que el elemento de calefacción esté introducido correctamente dentro del cuerpo y bloqueado en seguridad. No conecte la rejilla a la red eléctrica hasta que el recipiente no esté lleno de agua.
9. Tiene que vigilar la barbacoa en cada momento durante su funcionamiento. Por razones de seguridad la tenga siempre lejos del alcance de los niños.
10. No emplee en ningún caso carbonilla u otros combustibles sólidos o líquidos para encender la barbacoa.
11. Se acuerde siempre que las superficies de la barbacoa y el elemento de calefacción se ponen muy calientes durante el funcionamiento. También si apagado no toque el elemento de calefacción hasta que no sea bastante frío, si no puede ustionarse.
12. Para evitar el riesgo de descargas eléctricas, no sumerja y no haga entrar en contacto con líquidos el elemento de calefacción y el cable de alimentación.

13. No permita que el cable de alimentación entre en contacto con las piezas calientes del aparato.

14. Desconecte siempre el enchufe de la toma de corriente en caso de un funcionamiento defectuoso, antes de limpiar el aparato, durante el mantenimiento y después del uso.

15. Antes de quitar, desplazar o colocar otra vez la rejilla, verifique que esté bastante fría. Eche el agua restante después del uso.

16. No guarde la rejilla al aire libre o en cualquier otro lugar donde esté expuesta a temperaturas extremas o a la alta humedad.

17. Esta barbacoa está creada sólo para uso doméstico y no comercial.

DESCRIPCIÓN DEL APARATO: Fig.A

1. Cuerpo
2. Gancho de metal
3. Piés de plástico
4. Recipiente para recoger los líquidos
5. Tornillo
6. Listón de metal
7. Protecciones de silicona
8. Elemento de calefacción
9. Rejilla

Montaje y funcionamiento:

- 1) Quite el embalaje.
- 2) Verifique que el aparato esté íntegro y que contenga todas las piezas.
- 3) Limpie como ilustrado en el párrafo "Limpieza" todas las piezas.
- 4) Monte los 4 piés de plástico sobre la base del aparato.
- 5) Introduzca el listón de metal a través de los dos agujeros colocados a las extremidades de la tarrina y de la base.
- 6) Introduzca las 2 protecciones de silicona encima de las dos extremidades del listón.
- 7) Fije la tarrina de metal con el tornillo colocado en la parte delantera cerca del compartimiento del elemento de calefacción.
- 8) Llene la tarrina con agua teniendo cuidado a no sobrepasar el listón de metal colocado en horizontal. Coloque el elemento de calefacción en su compartimiento.

CUIDADO: el aparato está equipado con un sistema de seguridad que no permite el encendido si el elemento de calefacción no está colocado correctamente. FIG.B

CUIDADO: EL ELEMENTO DE CALEFACCIÓN NO DEBE NUNCA ENTRAR EN CONTACTO CON EL AGUA Y LA TARRINA DE METAL.

- 9) Posicione la rejilla a la altura deseada.
- 10) Conecte el enchufe a la toma de corriente.
- 11) Coloque el pomo de control del elemento de calefacción sobre "Max.". El piloto luminoso se enciende y el elemento de calefacción permanece encendido.

Cuando se enciende el aparato por primera vez, la rejilla puede oler mal y emitir una pequeña cantidad de humo. Se recomienda por lo tanto de calentar la barbacoa por unos 5 minutos sin comida.

Después unos 5-10 minutos, el elemento de calefacción tiene que alcanzar la justa temperatura para asar a la parrilla.

- 12) Puede emplear la rejilla también para mantener la comida caliente: gire el pomo de control de la temperatura seleccionando una temperatura más baja, el elemento de calefacción se enciende y se apaga alternadamente y así puede mantener la comida caliente.

13) El agua colocada inicialmente dentro su recipiente evapora durante el uso. Por lo tanto cuidado a no terminar completamente el agua, sino llenarla continuamente. Cuidado a no echar agua encima del elemento de calefacción.

14) Al término de la parrillada, gire el termostato sobre "0" y desconecte el aparato de la toma de corriente.

EL APARATO ESTÁ EQUIPADO CON UN SISTEMA DE SEGURIDAD ANTIVUELCO, QUE APAGA LA RESISTENCIA EN CASO DE CAÍDA DE LA BARBACOA.

Limpieza y Mantenimiento:

Antes de efectuar cualquiera operación de limpieza verifique que el aparato esté apagado o frío.

Limpie rejilla y aparato enseguida del uso.

Vacíe el agua restante.

Limpie rejilla y tarrina con un paño mórvido y poco jabón neutro.

Limpie el elemento de calefacción con un paño limpio y seco.

No emplee productos abrasivos o esponjas de metal para evitar de dañar las superficies.

Antes de guardar el aparato verifique que esté completamente seco.

Datos Técnicos:

Potencia: 2000W

Alimentación: 220-240V ~ 50Hz

Con el objetivo de una mejora continua, Beper se reserva el derecho de añadir cambios y mejoras al aparato sin previo aviso.



Al término de la vida útil del aparato, no eliminar como residuo municipal sólido mixto sino eliminarlo en un centro de recogida específico colocado en vuestra zona o entregarlo al distribuidor a la hora de comprar un nuevo aparato del mismo tipo y destinado a las mismas funciones. El distribuidor se cargará el costo de eliminación de los equipos siguiendo las normas actuales.

Este procedimiento de recogida separada de los equipos eléctricos y electrónicos se realiza con el propósito de una política del medioambiente comunitaria con objetivos de salvaguardia, defensa y mejoramiento de la calidad del medioambiente y para evitar efectos potenciales en la salud de los seres humanos debido a la presencia de dentro de estos equipos o a un uso inapropiado de los mismos o de algunas de sus partes. Está Vuestra y nuestra competencia ayudar la defensa del medioambiente.

El símbolo indica que este producto respecta la normativa europea de medioambiente (2011/65/EU) y le recuerda que todos los productos electrónicos y eléctricos deben ser objeto de recogida por separado al finalizar su ciclo de vida. Para obtener información sobre el reciclaje de este producto y dónde encontrar puntos de recogida llame las supuestas autoridades locales. Una eliminación no correcta de este producto podría conllevar sanciones.

CERTIFICADO DE GARANTÍA

La garantía es válida 24 meses a partir de la fecha de compra para todos los defectos de material o de fabricación.

La garantía es válida sólo si presenta el recibo fiscal con la fecha de compra y el nombre del modelo del aparato comprado.

Si el aparato requiere asistencia, contacte su vendedor o nuestra empresa. Eso para preservar el rendimiento de su aparato y NO invalidar la garantía. Toda manipulación del aparato por una persona no autorizada anula automáticamente la garantía.

CONDICIONES DE GARANTÍA

Si aparecen averías a causa de un defecto de material y/o fabricación durante la garantía garantizamos gratuitamente la reparación del aparato.

No se tienen en cuenta en la garantía todas las partes que sean defectuosas debidas a:

- a. Daños en el transporte o caídas accidentales.
 - b. Instalación eléctrica incorrecta y no conforme.
 - c. Reparaciones o modificaciones realizadas por personal no especializado.
 - d. Falta o incorrectos limpieza y mantenimiento.
 - e. Aparato y/o partes del aparato expuestas a deterioro y/o consumo (lámparas, pilas, cuchillas).
 - f. Falta de cumplimiento de las instrucciones para el funcionamiento del aparato, negligencia en el uso.
- Esta lista es simplificada y no completa ya que esta garantía se anula para todas aquellas circunstancias que no permiten remontar a defectos de fabricación del aparato.
- La garantía se anula en cada caso de uso impropio del aparato y en caso de un uso profesional.

Beper Srl declina toda responsabilidad por cualquier daño que puede directamente o indirectamente resultar de personas, cosas o animales domésticos en consecuencia de la falta de cumplimiento de todas las instrucciones indicadas en este "Manual de Instrucciones y Advertencias" en términos de instalación, uso y mantenimiento del aparato.

CONTACTE CON EL DISTRIBUIDOR DE SU PAIS O EL DEPARTAMENTO DE POST VENTA DE BEPER. ENVIE UN E-MAIL A assistenza@beper.com Y LE ENVIAREMOS DATOS DE SU SERVICIO TECNICO EN SU PAIS.

ΣΗΜΑΝΤΙΚΕΣ ΠΡΟΕΙΔΟΠΟΙΗΣΕΙΣ ΑΣΦΑΛΕΙΑΣ

Πριν χρησιμοποιήσετε την συσκευή διαβάστε προσεκτικά τις παρακάτω οδηγίες χρήσεως και φυλάξτε τις για μελλοντική χρήση.

Διαβάστε προσεκτικά τις παρακάτω οδηγίες, δεδομένου ότι θα σας δώσουν χρήσιμες πληροφορίες για την ασφάλεια σχετικά με την εγκατάσταση, τη χρήση και τη συντήρηση και θα σας βοηθήσουν να αποφύγετε ατυχίες και πιθανά ατυχήματα.

Αφαιρέστε τη συσκευασία και βεβαιωθείτε ότι η συσκευή είναι άθικτη με ιδιαίτερη προσοχή στο καλώδιο τροφοδοσίας. Τα στοιχεία της συσκευασίας (πλαστικές σακούλες κλπ.) δεν πρέπει να είναι προσβάσιμα στα παιδιά, προκειμένου να προφυλαχθούν από τις πηγές κινδύνου. Συνιστάται να μην ρίξετε τα στοιχεία της συσκευασίας σε οικιακά απορρίμματα, αλλά να τα τοποθετήσετε στο κατάλληλο σημείο συλλογής ή καταστροφής των απορριμμάτων του τμήματος καθαριότητας του Δήμου σας.

Εάν το καλώδιο τροφοδοσίας έχει υποστεί ζημιά πρέπει να αντικατασταθεί από τον κατασκευαστή, τον αντιπρόσωπο ή από εξίσου ειδικευμένα άτομα προς αποφυγή κινδύνου.

Πριν συνδέσετε τη συσκευή, βεβαιωθείτε ότι η τάση του δικτύου αντιστοιχεί στα στοιχεία που αναγράφονται στην ετικέτα. Η συσκευή μπορεί να καταστραφεί αν η τάση δεν είναι σωστή.

Αν το φις δεν ταιριάζει στην πρίζα απευθυνθείτε σε ειδικευμένο άτομο προκειμένου να αντικαταστήσει το βύσμα με το κατάλληλο και να διασφαλίσει ότι το τμήμα καλωδίων της πρίζας είναι κατάλληλο για την απορρόφηση της ενέργειας της συσκευής σας.

Γενικά, η χρήση προσαρμογέα πολλαπλών βυσμάτων και / ή επεκτάσεων δεν συνιστάται. Αν είναι απαραίτητο, χρησιμοποιείτε μόνο απλό ή πολλαπλό προσαρμογέα και επέκταση σύμφωνα με τους κανόνες ασφαλείας που ισχύουν, διασφαλίστε ότι τα όρια ισχύος τα οποία είναι σημειωμένα στον απλό προσαρμογέα και στις επεκτάσεις και η μέγιστη ισχύς που είναι σημειωμένη στον πολλαπλό προσαρμογέα δεν υπερβαίνονται.

Μην χρησιμοποιείτε την συσκευή αν το καλώδιο τροφοδοσίας έχει υποστεί ζημιά.

Μην χρησιμοποιείτε τη συσκευή μετά από μια μη σωστή λειτουργία. Σε αυτή την περίπτωση, απενεργοποιήστε την για μην ανοίξει και σπάσει και επικοινωνήστε με ένα εξουσιοδοτημένο κατάστημα για την επισκευή της συσκευής γιατί απαιτούνται γνήσια ανταλλακτικά. Η μη σωστή τήρηση των οδηγιών μπορεί να επηρεάσει την ασφάλεια της συσκευής σας.

Αυτή η συσκευή πρέπει να προορίζεται για την χρήση για την οποία κατασκευάστηκε.

Κάθε άλλη χρήση πρέπει να θεωρείται ως ακατάλληλη και κατά συνέπεια επικίνδυνη.

Ο κατασκευαστής δεν μπορεί να θεωρηθεί υπεύθυνος για τυχόν ζημιές που οφείλονται σε ακατάλληλη, λανθασμένη ή απερισκεπτη χρήση. Η συσκευή αυτή προορίζεται **ΜΟΝΟ ΓΙΑ ΟΙΚΙΑΚΗ ΧΡΗΣΗ**.

Για την προστασία από ηλεκτροπληξία, μη βυθίζετε το καλώδιο, το βύσμα ή οποιοδήποτε άλλο μέρος της συσκευής σε νερό ή άλλο υγρό. Μη χρησιμοποιείτε τη συσκευή κοντά σε εκρηκτικές ύλες, εύφλεκτα υλικά, αέρια και φλόγες.

Μην αφήνετε τα παιδιά, τα άτομα με αναπηρία ή ανθρώπους χωρίς εμπειρία ή τεχνική ικανότητα να χρησιμοποιούν τη συσκευή, εάν δεν έχουν σωστή επίβλεψη. Η στενή επίβλεψη είναι απαραίτητη όταν οποιαδήποτε συσκευή χρησιμοποιείται από ή κοντά σε παιδιά. Βεβαιωθείτε ότι τα παιδιά δεν παίζουν με την συσκευή.

Μη κρατάτε τη συσκευή με βρεγμένα χέρια ή πόδια. Μη κρατάτε τη συσκευή με γυμνά πόδια.

Ποτέ μην χρησιμοποιείτε άλλα εξαρτήματα εκτός από εκείνα που προβλέπονται από Berer. Η χρήση εξαρτημάτων που δεν συνιστώνται από τον κατασκευαστή της συσκευής μπορεί να προκαλέσουν κίνδυνο ή τραυματισμό.

Μην χρησιμοποιείτε την συσκευή στον άμεσο περιβάλλοντα χώρο του μπάνιου, του ντους ή της πισίνας.

Ποτέ μην τραβάτε το καλώδιο τροφοδοσίας για να αποσυνδέσετε την συσκευή.

Βεβαιωθείτε ότι το καλώδιο δεν κρέμεται από την άκρη του τραπεζιού ή από τον πάγκο της κουζίνας και δεν έρχεται σε επαφή με θερμές επιφάνειες

Σημαντικές οδηγίες ασφαλείας:

1. Προσοχή: Μην καλύπτετε ποτέ το γκριλ με αλουμινόχαρτο, πιάτα barbecue ή άλλα αντικείμενα, καθώς η θερμοκρασία μπορεί να ανέβει σε επίπεδα που μπορεί να βλάψουν τη συσκευή.
2. Πριν χρησιμοποιήσετε τη συσκευή, βεβαιωθείτε ότι το σώμα και τα τοποθετούμενα αξεσουάρ έχουν ελεγχθεί για φθορές. Το καλώδιο τροφοδοσίας πρέπει να ελέγχεται συχνά για φθορές. Αν εντοπίσετε την οποιαδήποτε φθορά, η συσκευή πρέπει να μην χρησιμοποιηθεί άλλο.
3. Κατά τη χρήση, η συσκευή πρέπει να τοποθετείτε σε επίπεδη, πυρίμαχη και αδιάβροχη επιφάνεια. Όταν μαγειρεύετε φαγητά με πολύ λίπος ή υγρασία, δεν μπορούν να αποφευχθούν οι πιτσιλιές.
4. Κατά τη χρήση της συσκευής, προσέξτε να μη την τοποθετήσετε κοντά σε τοίχο ή σε γωνία και βεβαιωθείτε ότι δεν υπάρχουν εύφλεκτα υλικά κοντά.
5. Θυμηθείτε ότι τα φαγητά με υψηλή περιεκτικότητα σε λίπος ή υγρασία μπορούν να αναφλέγουν.
6. Γεμίζετε τη συσκευή με νερό πάντα πριν την ενεργοποιήσετε.
7. Βεβαιωθείτε πάντα ότι η στάθμη του νερού διατηρείτε στο ίδιο επίπεδο. Νερό πρέπει να προστίθεται ανά τακτά χρονικά διαστήματα, χωρίς να έρχεται σε επαφή με την αντίσταση. Προσοχή: Μη ρίχνετε νερό στην αντίσταση.
8. Πριν χρησιμοποιήσετε τη συσκευή, επιβεβαιώστε ότι η αντίσταση έχει τοποθετηθεί σωστά και κλειδωθεί στο σώμα της ζυγαριάς. Μην συνδέετε τη συσκευή στο ρεύμα μέχρι να την γεμίσετε με νερό.
9. Η συσκευή πρέπει να βρίσκεται υπό επίβλεψη κατά τη λειτουργία της. Για λόγους ασφαλείας κρατήστε τη πάντα μακριά από παιδιά.
10. Μη χρησιμοποιείτε ποτέ κάρβουνο ή άλλα ρευστά ή στέρεα καύσιμα υλικά για τη χρήση της συσκευής.
11. Οι επιφάνειες της συσκευής και η αντίσταση ανεβάζουν μεγάλες θερμοκρασίες κατά τη χρήση. Ακόμα και μετά την απενεργοποίηση, η αντίσταση δεν πρέπει να αγγίζεται μέχρι να κρυώσει., ειδάλλως υπάρχει κίνδυνος εγκαύματος.

12. Για την αποφυγή ηλεκτροπληξίας η αντίσταση και το καλώδιο δεν πρέπει να βυθίζεται μέσα σε υγρά.

13. Μην αφήνετε το καλώδιο να αγγίζει τα ζεστά μέρη της συσκευής.

14. Πάντα αφαιρείτε το καλώδιο από την πρίζα σε περίπτωση βλάβης, πριν τον καθαρισμό, τη συντήρηση και μετά τη χρήση.

15. Πριν μετακινήσετε, μεταφέρετε, ή αποθηκεύσετε τη συσκευή, βεβαιωθείτε ότι έχει κρυώσει αρκετά και αφαιρέστε το υπολειπόμενο νερό.

16. Μην αποθηκεύετε τη συσκευή σε εξωτερικό χώρο ή μέρη που μπορεί να επηρεαστεί από ακραίες θερμοκρασίες ή υγρασία.

17. Η συσκευή προορίζεται αποκλειστικά για οικιακή χρήση και όχι για επαγγελματικές εφαρμογές.

ΠΕΡΙΓΡΑΦΗ ΠΡΟΪΟΝΤΟΣ Fig.A

1. Σώμα
2. Μεταλλικός γάντζος
3. Πλαστικά πόδια
4. Δοχείο συλλογής υγρών
5. Βίδα
6. Μεταλλικός σωλήνας
7. Προστασία από σιλίκονη
8. Αντίσταση
9. Σχάρα

ΣΥΝΑΡΜΟΛΟΓΗΣΗ ΚΑΙ ΧΡΗΣΗ

1. Αφαιρέστε τη συσκευασία.
2. Βεβαιωθείτε ότι το προϊόν είναι ανέπαφος και όλα τα πρόσθετα περιλαμβάνονται.
3. Καθαρίστε τα πάντα όπως ορίζεται στην ενότητα «καθαρισμός».
4. Τοποθετήστε τα 4 πλαστικά πόδια στη βάση του προϊόντος.
5. Περάστε τον μεταλλικό σωλήνα μέσα από τις 2 τρύπες στην άκρη του δίσκου και της βάσης.
6. Τοποθετήστε τα 2 προστατευτικά από σιλίκονη στις 2 άκρες του μεταλλικού σωλήνα.
7. Τοποθετήστε τον μεταλλικό δίσκο με τη βίδα που βρίσκεται στο μπροστά μέρος, κοντά στη θέση της αντίστασης.
8. Γεμίστε με νερό, προσέχοντας να μην ξεπεράσετε τον οριζόντιο μεταλλικό σωλήνα. Τοποθετήστε την αντίσταση στη αντίστοιχη θέση. ΠΡΟΣΟΧΗ: Η συσκευή είναι εφοδιασμένη με σύστημα ασφαλείας που θα αποτρέψει τη λειτουργία της αν η αντίσταση δεν τοποθετηθεί σωστά. ΠΡΟΣΟΧΗ: Η αντίσταση δεν πρέπει ποτέ να ακουμπά το νερό ή τον μεταλλικό δίσκο.
9. Τοποθετήστε τη σχάρα στο επιθυμητό ύψος.
10. Βάλτε το φισ στην πρίζα.
11. Βάλτε τον διακόπτη θερμοκρασίας στη θέση «MAX». Η ενδεικτική λυχνία και η αντίσταση μένουν αναμμένες. Κατά την πρώτη χρήση, η σχάρα μπορεί να εκπέμψει μια άσχημη μυρωδιά και καπνό. Προτείνουμε να ζεστάνετε τη συσκευή χωρίς φαγητό για περίπου 5 λεπτά. Μετά από περίπου 5-10 λεπτά η αντίσταση θα φτάσει την επιθυμητή θερμοκρασία για χρήση.
12. Η συσκευή μπορεί να χρησιμοποιηθεί για να κρατήσει το φαγητό ζεστό. Γυρίστε τον διακόπτη θερμοκρασίας σε

μια χαμηλότερη θέση, η αντίσταση θα αρχίσει να ενεργοποιείτε και απενεργοποιείτε εναλλάξ και το φαγητό θα διατηρηθεί ζεστό.

13. Το νερό εξατμίζεται κατά τη χρήση, βεβαιωθείτε ότι δεν αφήνετε το νερό να τελειώνει και αναπληρώνετε όποτε χρειάζεται. Προσέξτε να μην πέφτει νερό στην αντίσταση.

14. Στο τέλος της χρήσης, γυρίστε τον διακόπτη θερμοκρασίας στη θέση «0» και αποσυνδέστε τη συσκευή από τη πρίζα.

Η ΣΥΣΚΕΥΗ ΔΙΑΘΕΤΕΙ ΣΥΣΤΗΜΑ ΠΡΟΣΤΑΣΙΑΣ ΑΠΟ ΠΤΩΣΕΙΣ, ΤΟ ΟΠΟΙΟ ΘΑ ΑΠΕΝΕΡΓΟΠΟΙΗΣΕΙ ΤΗΝ ΑΝΤΙΣΤΑΣΗ ΣΕ

ΠΕΡΙΠΤΩΣΗ ΠΤΩΣΗΣ ΤΗΣ ΣΥΣΚΕΥΗΣ.

ΣΥΝΤΗΡΗΣΗ ΚΑΙ ΚΑΘΑΡΙΣΜΟΣ

Πριν ξεκινήσετε την διαδικασία του καθαρισμού, βεβαιωθείτε ότι η συσκευή είναι απενεργοποιημένη και ότι έχει κρυώσει. Καθαρίστε τη σχάρα και τη συσκευή μετά τη χρήση. Αδειάστε το υπολειπόμενο νερό. Καθαρίστε τη σχάρα

και τον δίσκο με ένα μαλακό πανί και λίγο ουδέτερο σαπούνι. Καθαρίστε την αντίσταση με ένα καθαρό, στεγνό πανί. Μην χρησιμοποιείτε διαβρωτικά προϊόντα ή μεταλλικά σφουγγάρια για να αποφύγετε την φθορά των επιφανειών. Πριν αποθηκεύσετε τη συσκευή βεβαιωθείτε ότι είναι εντελώς στεγνή.

ΤΕΧΝΙΚΑ ΣΤΟΙΧΕΙΑ

Ισχύς 2000W

Τροφοδοσία: 220-240V ~ 50Hz

Για οποιουδήποτε λόγους βελτίωσης, η εταιρεία Berer διατηρεί το δικαίωμα να τροποποιήσει ή να βελτιώσει το προϊόν χωρίς καμία προειδοποίηση.



Η Ευρωπαϊκή Οδηγία 2011/65/EU σχετικά με τα απόβλητα ειδών ηλεκτρικού και ηλεκτρονικού εξοπλισμού, προβλέπει ότι παλαιές οικιακές ηλεκτρικές συσκευές δεν πρέπει να απορρίπτονται μαζί με τα υπόλοιπα αστικά απόβλητα. Οι παλιές συσκευές πρέπει να συλλέγονται χωριστά, προκειμένου να βελτιστοποιηθεί η ανάκτηση και ανακύκλωση των υλικών που περιέχουν, καθώς και τη μείωση των επιπτώσεων στην ανθρώπινη υγεία και το περιβάλλον. Το σύμβολο διαγραμμαμένο “δοχείο αποβλήτων” στο προϊόν υπενθυμίζει σε σας την υποχρέωσή σας, πως όταν επιθυμείτε να πετάξετε τη συσκευή, πρέπει να συλλέγεται ξεχωριστά.

ΟΡΟΙ ΕΓΓΥΗΣΗΣ

Αγαπητέ/ή πελάτη,

Σας ευχαριστούμε που αγοράσατε αυτό το προϊόν. Σε περίπτωση που το προϊόν που διαθέτετε απαιτεί service βάσει εγγύησης, επικοινωνήστε με το κεντρικό service μας.

Για την αποφυγή της άσκοπης αναστάτωσης, σας συμβουλεύουμε να διαβάσετε προσεκτικά τα εγχειρίδια χρήστη πριν να επικοινωνήσετε με το service μας.

Τα προϊόντα καλύπτονται με εγγύηση έναντι οποιουδήποτε κατασκευαστικού ελαττώματος για 2 χρόνια από την ημερομηνία της αρχικής αγοράς. Εάν κατά τη διάρκεια αυτής της περιόδου το προϊόν αποδειχθεί ελαττωματικό λόγω ακαταλληλότητας υλικού ή ποιότητας εργασίας, το κεντρικό service θα επιδιορθώσει ή θα αντικαταστήσει (κατά την αποκλειστική του κρίση) το προϊόν βάσει των ορίων και συνθηκών που ορίζονται πιο κάτω, χωρίς χρέωση για την εργασία και τα ανταλλακτικά:

1. Η εγγύηση ισχύει υπό την προϋπόθεση ότι το προϊόν χρησιμοποιείται και συντηρείται σύμφωνα με τις οδηγίες της κατασκευαστικής εταιρείας.

1. Η εγγύηση παρέχεται μόνο με την προσκόμιση του προϊόντος μαζί με το αρχικό τιμολόγιο ή την απόδειξη αγοράς, όπου θα δηλώνεται η ημερομηνία αγοράς και ο τύπος του προϊόντος.

2. Η εγγύηση δεν θα ισχύσει σε περίπτωση :

Ζημίας που προκαλείται λόγω κακής χρήσης συμπεριλαμβανομένης, ενδεικτικά, της μη χρήσης του προϊόντος για το σκοπό για τον οποίο προορίζεται ή σύμφωνα με τις οδηγίες χρήστη που αφορούν τη σωστή χρήση και συντήρηση, καθώς και της εγκατάστασης ή χρήσης του προϊόντος χωρίς να τηρούνται τα ισχύοντα πρότυπα ασφαλείας στη χώρα που χρησιμοποιείται.

Ζημίας που προκαλείται λόγω ατυχημάτων, συμπεριλαμβανομένων, ενδεικτικά, κεραυνού, ύδατος, πυρός, κατάχρησης ή αμέλειας.

Μετατροπής, παραμόρφωσης, μη δυνατότητας ανάγνωσης ή αφαίρεσης του μοντέλου ή του σειριακού αριθμού από το προϊόν.

Ζημίας που προκαλείται από επιδιορθώσεις ή ρυθμίσεις που έχουν πραγματοποιηθεί από μη εξουσιοδοτημένα άτομα ή εταιρείες service.

Ελαττωμάτων σε οποιοδήποτε σύστημα με το οποίο έχει εντοπιστεί ή χρησιμοποιείται το προϊόν.

ΕΠΙΚΟΙΝΩΝΗΣΤΕ ΜΕ ΤΟΝ ΕΠΙΣΗΜΟ ΔΙΑΝΟΜΕΑ ΤΗΣ BEPER ΣΤΗΝ ΧΩΡΑ ΣΑΣ

Ή ΜΕ ΤΟ ΤΜΗΜΑ ΥΠΟΣΤΗΡΙΞΗΣ ΤΗΣ BEPER ΣΤΟ E-MAIL assistenza@beper.com

ΤΟ ΟΠΟΙΟ ΘΑ ΠΡΩΩΘΗΣΕΙ ΤΟ ΑΙΤΗΜΑ ΣΑΣ ΣΤΟΝ ΕΠΙΣΗΜΟ ΔΙΑΝΟΜΕΑ ΤΗΣ BEPER ΤΗΣ ΧΩΡΑΣ ΣΑΣ.

INSTRUCȚIUNI GENERALE PRIVIND SIGURANȚA CITIȚI CU ATENȚIE INSTRUCȚIUNILE DE FOLOSIRE ÎNAINTE DE PRIMA FOLOSIRE A APARATULUI.

Citiți cu atenție următoarele instrucțiuni, deoarece ele vă oferă informații utile de siguranță în legătură cu instalarea, folosirea și întreținerea și vă ajută să evitați posibilele accidente.

Îndepărtați ambalajul și asigurați-vă, că aparatul este intact, acordând atenție specială cablului de curent. Ambalajul conține (pungi de plastic, polistiren, etc.) nu au voie să fie accesibile pentru copii, pentru a-i feri de sursele de pericol.

Se recomandă să nu aruncați aceste ambalaje în gunoiul menajer, însă ele se pot transporta la centrul de colectare din apropiere sau cerând informații la primărie.

Înainte de conectarea aparatului asigurați-vă că tensiunea rețelei corespunde cu cea trecută pe plăcuța aparatului.

În cazul în care ștecherul nu este potrivit pentru priză dvs, acesta trebuie înlocuit cu altul potrivit de un personal calificat autorizat specializat, care ar trebui să se asigure, că secțiunea ștecherului cablului este potrivit pentru tensiunea aparatului dvs.

Pentru a scoate ștecherul din priză nu trageți niciodată de cablu, doar de ștecher.

Trebuie să vă asigurați că niciodată nu intră cablul în contact cu suprafețe fierbinți sau ascuțite.

Nu folosiți aparatul dacă cablul de curent este deteriorat. În cazul unei deteriorări, acesta trebuie înlocuit de producător, de un agent service sau orice altă persoană asemănătoare calificată autorizată pentru evitarea unui pericol.

Doar conectați aparatul la curent alternativ.

În general nu este recomandată folosirea prizelor multiple și/sau prelungitoarelor; dacă totuși folosirea lor este necesară, folosiți vă rugăm adaptoare simple sau multiple în conformitate cu regulile de siguranță în vigoare și limita maximă de putere trecută pe adaptorul multiplu să nu fie depășită.

Acest aparat poate fi folosit numai pentru scopul pentru care a fost creat.

Orice altă folosire se consideră a fi improprie și de asemenea periculoasă. Producătorul nu poate fi responsabil pentru niciun fel de deteriorare a aparatului apărută în urma folosirii improprie, greșite sau neatență.

Pentru a evita orice risc de încălzire, se recomandă să derulați complet cablul de rețea și să scoateți ștecherul din priză când nu îl folosiți. Înainte de curățare scoateți ștecherul din priză.

Pentru protecție împotriva electrocutării, nu cufundați cablul, ștecherul sau orice altă parte a aparatului în apă sau alte lichide.

Nu țineți aparatul cu mâinile sau picioarele ude.

Nu țineți aparatul când sunteți în picioarele goale.

Nu expuneți aparatul fenomenelor naturii cum sunt ploaia, vântul, ninsoarea.

Nu folosiți aparatul lângă materiale explozive, inflamabile, gaze, flăcări, încălzitoare.

NU PERMITEȚI COPIILOR, PERSOANELOR CU DIZABILITĂȚI SAU ORICĂREI PERSOANE FĂRĂ EXPERIENȚĂ SAU ABILITATE TEHNICĂ SĂ FOLOSEASCĂ APARATUL DACĂ NU SUNT SUPRAVEGHEAȚI CORESPUNZĂTOR. ESTE NECESARĂ SUPRAVEGHEREA ATENTĂ CÂND APARATUL ESTE FOLOSIT LÂNGĂ SAU DE COPII.

ASIGURAȚI-VĂ, CĂ AL DVS COPIL NU SE JOACĂ CU APARATUL, ÎN CAZUL ÎN CARE DECIDEȚI SĂ NU MAI FOLOSIȚI VREODATĂ APARATUL, FACEȚI-L IREPARABIL TĂIND CABLUL DE CURENT DUPĂ SCOATEREA ȘTECHERULUI DIN PRIZĂ.

DECI TOATE PĂRȚILE PERICULOASE ALE APARATULUI TREBUIE SĂ FIE FĂCUTE IREPARABILE, ÎN SPECIAL PENTRU COPIII CARE S-AR PUTEA JUCA CU APARATUL.

INSTRUCȚIUNI IMPORTANTE DE SIGURANȚĂ:

1. **Precauție:** Nu acoperiți niciodată grilajul cu folie de aluminiu sau alte obiecte, deoarece căldura formată poate cauza deteriorarea ireparabilă a grătarului.

2. Înainte de folosirea aparatului, verificați carcasa aparatului și toate accesoriile montate pentru a vă asigura de integritatea și starea perfectă a lor. Cablul de curent ar trebui verificat în mod regulat pentru a vă asigura că nu prezintă semne de deteriorare. Dacă observați o deteriorare, aparatul nu mai poate fi folosit.

3. În timpul folosirii, grătarul trebuie pus pe o suprafață netedă, termorezistentă și fără risc de stropiri. Când prăjiți mâncăruri cu conținut ridicat de grăsimi și umiditate, stropirile nu sunt întotdeauna evitabile.

4. Când folosiți aparatul, aveți grijă să nu îl puneți lângă perete sau colț, și asigurați-vă că în apropiere nu se află materiale inflamabile.
5. Țineți cont că mâncarea cu conținut ridicat de umiditate sau grăsime tinde să ia foc.
6. Umpleți întotdeauna recipientul cu apă înainte de pornirea aparatului.
7. Asigurați-vă întotdeauna că nivelul apei este constant. Apa ar trebui adăugată la momentul potrivit asigurându-vă că aceasta nu intră în contact cu elementul de încălzire. Aveți grijă: nu turnați apă pe elementul de încălzire.
9. Înainte de folosirea aparatului verificați întotdeauna elementul de încălzire, ca acesta să fie inserat corect în carcasă și blocat corespunzător. Nu conectați grătarul la alimentarea cu curent decât după ce rezervorul a fost umplut cu apă.
10. Grătarul trebuie supravegheat în timpul folosirii. Din motive de siguranță, țineți-l întotdeauna în afara ariei de acces al copiilor.
11. Nu folosiți niciodată cărbune sau alți combustibili solizi sau lichizi pentru operarea aparatului.
12. Nu uitați niciodată faptul că suprafețele aparatului și elementul de încălzire devin fierbinți în timpul folosirii. Chiar și după oprirea elementului de încălzire acesta nu trebuie atins până nu s-a răcit suficient, altfel prezintă pericol de arsuri.
13. Pentru evitarea riscului de electrocutare, elementul de încălzire și cablul de curent nu trebuie cufundate sau puse în contact cu lichide.
14. Nu lăsați cablul de curent să atingă părțile fierbinți ale aparatului.
15. Scoateți întotdeauna ștecherul din priză în cazul unei funcționări eronate, înainte de curățare, întreținere și după folosire.
16. Înainte de mutarea, transportarea sau depozitarea grătarului trebuie să vă asigurați că acesta este suficient de rece. Turnați apa rămasă după folosire.
17. Asigurați-vă că grătarul nu este depozitat în aer liber. Sau oriunde altundeva, unde ar putea fi expus la temperaturi extreme sau umiditate crescută.
18. Acest grătar este creat exclusiv pentru uz casnic și nu este potrivit pentru uz comercial, industrial.

DESCRIEREA PRODUSULUI: Fig.A

1. Carcasă
2. Cârlig metalic
3. Picioare din plastic
4. Tavă de colectare a lichidului
5. Șurub
6. Țeavă metalică
7. Protecție din silicon
8. Element de încălzire
9. Grilaj

Asamblare și operare:

1) Îndepărtați ambalajul.

2) Verificați ca produsul să fie intact, respectiv toate componentele să fie prezente.

3) Curățați toate componentele precum este indicat la capitoul specific „Curățare”.

4) Asamblați cele 4 picioare din plastic pe baza produsului.

5) Inserați țeava metalică prin cele 2 orificii de la capătul țavii și a bazei.

6) Inserați cele 2 protecții din silicon pe cele 2 capete ale țevii.

7) Fixați tava metalică cu șurubul pus în partea frontală lângă carcasa elementului de încălzire.

8) Umpleți rezervorul cu apă, având grijă să nu depășiți țeava metalică orizontală. Puneți elementul de încălzire în carcasa corespunzătoare.

ATENȚIE: Produsul este echipat cu un sistem de siguranță care nu va permite aprinderea în cazul în care elementul de încălzire nu este poziționat corect. FIG.B

ATENȚIE: ELEMENTUL DE ÎNCĂLZIRE NU TREBUIE NICIODATĂ SĂ ATINGĂ APA ȘI TAVA METALICĂ.

9) Puneți grătarul la înălțimea dorită.

10) Conectați ștecherul la priză.

11) Setați butonul de control al elementului de încălzire la poziția „Max”. Indicatorul luminos se aprinde iar elementul de încălzire este aprins în permanentă.

Când este aprins pentru prima dată, grătarul poate emite un miros neplăcut și o cantitate mică de fum. De aceea vă recomandăm preîncălzirea grătarului cu ca. 5 minute fără mâncare.

După ca. 5-10 minute elementul de încălzire ar trebui să atingă temperatura corectă pentru prăjirea la grătar.

12) Grătarul poate fi folosit și pentru a păstra mâncarea caldă: rotiți butonul de control al temperaturii la o temperatură mai scăzută, elementul de încălzire va porni și se va opri alternativ, astfel că mâncarea poate fi păstrată la cald.

13) Apa pusă inițial în vasul potrivit se va evapora în timpul folosirii. Așa că fiți precauți să nu lăsați apa să se reverse, să o completați continuu. Aveți grijă să nu turnați apă pe elementul de încălzire.

14) La finalul prăjirii, rotiți termostatul la poziția „0”, și deconectați produsul de la priză.

PRODUSUL ESTE ECHIPAT CU UN SISTEM DE SIGURANȚĂ ANTIÎNCLINARE, CARE VA OPRI REZISTENȚA ÎN CAZUL CĂDERII APARATULUI.

Curățare și întreținere:

Înainte de efectuarea oricărei munci de curățare, trebuie să vă asigurați că produsul este oprit și că este deja rece.

Curățați grătarul și produsul imediat după folosire.

Goliți restul de apă.

Curățați grătarul și tava cu un prosop moale și puțin săpun cu PH neutru.

Curățați elementul de încălzire cu un prosop curat, uscat.

Nu folosiți produse abrazive sau burete metalic pentru a evita deteriorarea suprafeței.

Înainte de depozitarea produsului, asigurați-vă că acesta este complet uscat.

Detalii tehnice

Putere: 2000W

Alimentare: 220-240V ~ 50Hz

În scopul îmbunătățirii perspectivei Beper își rezervă dreptul de a modifica produsul în cauză fără notificare sau reconstruire.



Directiva Europeană 2011/65/EU privind Deșeurile de echipamente electrice și electronice (DEEE), pretinde ca electrocasnicele să nu pot fi scoase din uz prin deșeurile normale nesortate. Aparatele vechi trebuie colectate separat pentru a optimiza restabilirea și reciclarea materialelor pe care le conține și pentru a reduce impactul asupra sănătății umane și asupra mediului. Simbolul tomberonului cu roți barat de pe produs vă amintește de obligația dvs referitoare la scoaterea din uz a unui aparat, și anume că acesta trebuie colectat separat.

CERTIFICAT DE GARANȚIE

Acest aparat a fost verificat în fabrică. De la data achiziționării originale se aplică o garanție de 24 luni la material și defecte de producție. Bonul fiscal trebuie predat împreună cu certificatul de garanție în cazul unei reclamații. Garanția este valabilă numai cu un certificat de garanție și bon fiscal pe care apare data achiziționării și modelul aparatului.

Pentru orice asistență tehnică, vă rugăm contactați direct vânzătorul sau sediul nostru central pentru a păstra eficiența aparatului și pentru a NU anula garanția.

CONDIȚII DE GARANȚIE

Dacă aparatul prezintă defecțiuni ale materialelor defecte și/sau producție în timpul perioadei de garanție, noi vă garantăm reparația gratuită în condițiile în care:

- Aparatul a fost folosit corespunzător și conform scopului pentru care a fost creat.
- Aparatul nu a fost modificat.
- Bonul fiscal trebuie prezentat.
- Uzura normală și excesivă nu face obiectul garanției.

De aceea orice parte care ar putea fi ruptă accidental sau prezintă semne vizibile de uzură la produsele consumabile (precum la lămpi, baterii, elemente de încălzire ...) părțile estetice sunt excluse din garanție și orice defect rezultat din nerespectarea regulilor privind utilizarea, neglijența în folosire și/sau întreținerea aparatului, nepăsare, greșeală sau instalare improprie, deteriorare în timpul transportului și orice altă deteriorare neatribuibile pentru furnizor.

Pentru orice defecțiune care nu poate fi reparată în perioada de garanție, aparatul va fi înlocuit gratuit. În orice caz, dacă partea care trebuie înlocuită din cauza defecțiunilor, ruperii sau funcționării eronate este un accesoriu și/sau o parte detașabilă a produsului, Beper își rezervă dreptul de a înlocui numai partea defectată și nu întreg produsul.

ASISTENȚĂ TEHNICĂ

Chiar și după expirarea garanției acordăm întotdeauna atenție reparațiilor aparatelor defectate. Pentru suport tehnic și/sau reparații după perioada de garanție ne puteți contacta direct la adresa de mai jos: CONTACTAȚI DISTRIBUTORUL DIN ȚARA DVS. SAU DEPARTAMENTUL DE VÂNZĂRI BEPER. E-MAIL assistenza@beper.com CARE VA TRIMITE MAI DEPARTE ANCHETA LA DISTRIBUTORUL DVS.

Let's go PARTY



90.660
Raclette



90.381
Raclette



XXL

90.386
Teppanyaki grill

BEPER SRL

Via Salieri, 30

37050 - Vallese di Oppeano - Verona

Tel. 045/7134674 – Fax 045/6984019

e-mail: assistenza@beper.com

beper.com

