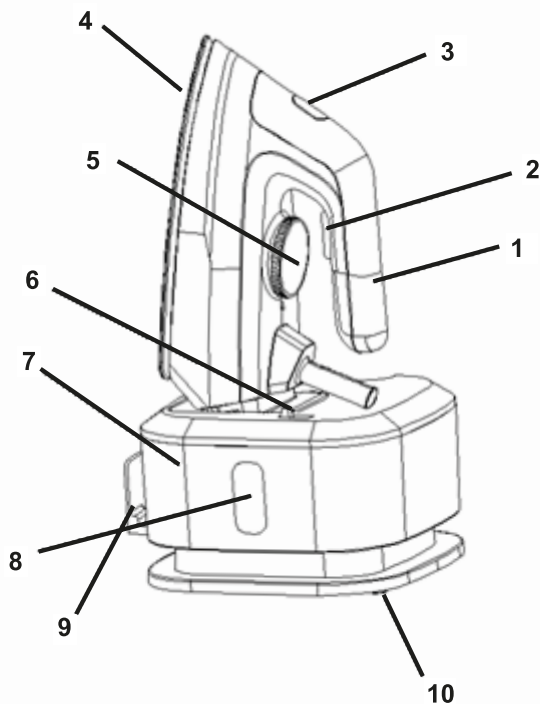


beper

IT	SISTEMA STIRANTE A CICLO CONTINUO	pag. 2
EN	CONTINUOUS CYCLE STEAM STATION	pag. 7
FR	SYSTÈME DE REPASSAGE À CYCLE CONTINU	pag. 12
DE	DAUERZYKLUS-BÜGELSYSTEM	pag. 17
ES	SISTEMA DE PLANCHADO DE CICLO CONTINUO	pag. 22
GR	ΑΤΜΟΣΥΣΤΗΜΑ ΣΙΔΕΡΩΜΑΤΟΣ ΠΑΡΟΧΗΣ ΣΥΝΕΧΟΥΣ ΑΤΜΟΥ	pag. 27
RO	STAȚIE DE CĂLCAT CU ABUR CONTINUU	pag. 33
NL	CONTINUE STOOMCYCLUS STRIJKIJZERSTATION	pag. 38
LV	NEPĀRTRAUKTA CIKLA TVAIKA STACIJA	pag. 43

For further information and/or for instructions for use in other languages, please visit: beper.com

Fig. A



Cod.: P204CAL200

Class I



Avvertenze generali

Leggere queste istruzioni prima di usare l'apparecchio.

Prima e durante l'uso dell'apparecchio è necessario seguire alcune precauzioni elementari.

Dopo aver tolto l'imballaggio assicurarsi dell'integrità dell'apparecchio. In caso di dubbio non utilizzare l'apparecchio e rivolgersi a personale professionalmente qualificato. Gli elementi dell'imballaggio (sacchetti di plastica, polistirolo, ecc.) non devono essere lasciati alla portata dei bambini, in quanto potenziali fonti di pericolo.

Assicurarsi sempre che la tensione di rete elettrica sia uguale a quella indicata nell'etichetta dati tecnici e che l'impianto sia compatibile con la potenza dell'apparecchio.

Non tirare mai il cavo per scollegarlo dalla presa di corrente elettrica. Assicurarsi che il cavo non sia in contatto con superfici calde o taglienti.

Non utilizzare l'apparecchio con il cavo danneggiato.

Se il cavo di alimentazione è danneggiato, esso deve essere sostituito dal Costruttore o dal suo Servizio Assistenza Tecnica o comunque da una persona con qualifica simile, in modo da prevenire ogni rischio.

Collegare l'apparecchio esclusivamente ad una presa di corrente elettrica alternata.

In generale è sconsigliabile l'uso di adattatori, prese multiple e/o prolunghe. Qualora il loro uso si rendesse indispensabile è necessario utilizzare solamente adattatori e prolunghe conformi alle vigenti norme di sicurezza.

Questo apparecchio dovrà essere destinato solo all'uso per il quale è stato espressamente concepito. Ogni altro uso è da considerarsi improprio e quindi pericoloso, nonché far decadere la garanzia. Il costruttore non può essere considerato responsabile per eventuali danni derivati da usi impropri, erronei ed irragionevoli.

Per evitare surriscaldamenti pericolosi si raccomanda di svolgere in tutta la sua lunghezza il cavo di alimentazione e di staccare la spina dalla rete di alimentazione elettrica quando l'apparecchio non è utilizzato.

Prima di effettuare qualsiasi operazione di pulizia o di manutenzione, disinserire l'apparecchio dalla rete di alimentazione elettrica.

Non immergere mai l'apparecchio in acqua o in altri liquidi.

Non tenere l'apparecchio vicino a fonti di calore (es. termosifone). Questo apparecchio non deve essere utilizzato da persone (compresi i bambini) con capacità fisiche, sensoriali o mentali ridotte; da persone che manchino di esperienza e conoscenza dell'apparecchio, a meno che siano attentamente sorvegliate o ben istruite relativamente all'utilizzo dell'apparecchio stesso da parte di una persona responsabile della loro sicurezza.

Assicurarsi che i bambini non giochino con l'apparecchio.

Allorché si decida di smaltire come rifiuto questo apparecchio, si raccomanda di renderlo inoperante.

Si raccomanda inoltre di rendere innocue quelle parti dell'apparecchio suscettibili di costituire un pericolo. Questo apparecchio non deve essere utilizzato dai bambini. Tenere l'apparecchio ed il suo cavo fuori dalla portata dei bambini.

Avvertenze d'uso .

Verificare che il voltaggio della rete elettrica corrisponda a quello indicato sull'etichetta.

In caso di danneggiamento al cavo, alla spina o di cortocircuiti, non utilizzare il ferro da stiro e farlo riparare da un centro di assistenza autorizzato.

Al primo utilizzo del ferro da stiro rimuovere la pellicola di protezione dalla piastra, servendosi se necessario di un panno morbido. Fare attenzione a non graffiare la piastra con oggetti di metallo come zip, bottoni, ecc.

Al primo utilizzo la piastra può emettere un leggero fumo causa l'evaporazione dell'olio protettivo, applicato in fase di fabbricazione; ciò non deve destare alcuna preoccupazione e dopo pochi utilizzi il fumo sparirà.

Il cavo elettrico deve sempre essere libero da nodi o grovigli.

Non afferrare il cavo per scollegare la spina.

Non avvolgere il cavo elettrico attorno al ferro da stiro.

Mantenere il cavo di alimentazione a debita distanza dalla piastra, specialmente quando è calda.

Nei momenti di pausa lavoro e quando non si utilizza il ferro da stiro riporlo sempre in posizione verticale.

La piastra del ferro da stiro diventa molto calda; attenzione a non scottarsi.

Scegliere sempre la temperatura più idonea al capo da stirare. Non utilizzare il ferro da stiro come unità riscaldante. Non sottoporre il ferro da stiro ad urti.

Prima di effettuare qualsiasi operazione di pulizia scollegare sempre la spina dalla presa elettrica.

Se si decide di non utilizzare più il prodotto è necessario collocarlo lontano dal raggiungimento dei bambini ed in modo da non costituire pericolo alcuno.

Descrizione prodotto Fig. A

1. Impugnatura
2. Tasto vapore continuo
3. Luce raggiungimento temperatura
4. Piastra in ceramica
5. Termostato
6. Leva di blocco ferro alla base
7. Serbatoio
8. Indicatore livello acqua serbatoio
9. Avvolgicavo
10. Cartuccia anticalcare

Blocca ferro

Il tasto di blocco del ferro alla base è necessario per riportarlo in condizioni di sicurezza una volta terminato lo stiro. Per fissare il ferro agganciarlo in posizione verticale sull'apposita sede sopra al serbatoio e muovere la levetta verso il basso. Per sbloccare il ferro muovere la leva in senso inverso.

Primo utilizzo


Rimuovere eventuali adesivi, fogli o imballaggi della piastra del ferro.

Rimuovere da sotto la base il filtro anticalcare semplicemente tirandolo ed immergerlo per 5-10 minuti in acqua.

Reinserirlo nella base del prodotto prima di stirare.

Eventuali strani odori o piccole scorie provenienti dall'unità durante i primi utilizzi sono normali.

Modalità d'uso

 **Attenzione: stirare solo su superfici resistenti al calore e su superfici che consentono il passaggio del vapore.**

Nota: il ferro da stiro è progettato per utilizzare l'acqua del rubinetto, tuttavia, se l'acqua è molto dura, è consigliabile utilizzare una miscela di acqua distillata e acqua del rubinetto. Non usare acqua profumata, a base alcolica o detergenti.

Stiratura a secco

Posizionare il ferro sul serbatoio in posizione verticale. Collegare l'apparecchio alla presa di corrente e ruotare il termostato sulla temperatura desiderata per accendere il ferro. Si accenderà la luce ed al raggiungimento della temperatura si spegnerà. A questo punto si può procedere con la stiratura.

 **Attenzione: non toccare mai la piastra del ferro finché non si è totalmente raffreddata.**

Stiratura a vapore

Versare l'acqua nel serbatoio senza mai superare il livello indicato dalla parola MAX, la massima capacità è di 1,2L.

Posizionare il ferro sul serbatoio in posizione verticale. Collegare l'apparecchio alla presa di corrente e ruotare il termostato sulla temperatura desiderata per accendere il ferro. Si accenderà la luce ed al raggiungimento della temperatura si spegnerà.

Per attivare il vapore ruotare il termostato sulle temperature ●● o ●●● e tenere premuto il tasto vapore continuo. Più è alta la temperatura maggiore sarà la fuoriuscita di vapore. Rispettare un intervallo di 5 secondi tra un colpo di vapore e l'altro.

Se nel serbatoio finisce l'acqua prima di aver completato la stiratura, è possibile aggiungerla in qualsiasi momento.

Accertarsi sempre, prima dell'utilizzo del ferro da stiro, che la temperatura del ferro sia corretta con il tipo di tessuto: lana con lana, cotone con cotone, ecc.


Il ferro da stiro è veloce a scaldarsi e lento a raffreddarsi; quindi iniziare a stirare i capi che richiedono temperature basse (come i tessuti sintetici) e andare in progressione con temperature sempre più alte.

Quando il capo da stirare è formato da più tessuti, regolare la temperatura per il tessuto più delicato.

Se non si conosce il tipo di tessuto che si deve stirare è consigliato stirare una parte di esso, normalmente non visibile quando il capo è indossato, partendo dalla temperatura minima, per poi trovare la temperatura più adatta. Può succedere che il capo diventi lucido, in questo caso bisogna terminare la stiratura per non rovinarlo e stirare il tessuto da rovescio.

Dopo l'uso per spegnere il prodotto ruotare il termostato sulla temperatura minima e scollegare la presa. Svuotare sempre il serbatoio dopo l'uso e il raffreddamento della piastra. Per svuotare il serbatoio estrarre il filtro anticalcare e lasciare scolare l'acqua dentro un lavandino.

Per riporre il prodotto in sicurezza agganciarlo al serbatoio mediante la leva di blocco.

⚠ Attenzione: fare molta attenzione al simbolo  : il tessuto (capo di abbigliamento) non può essere stirato.

⚠ Attenzione: non toccare mai la piastra del ferro finché non si è totalmente raffreddata. Non direzionare mai il getto di vapore in prossimità di persone e/o animali

Stiratura verticale

Impostare il termostato sulle temperature ●● o ●●● e una volta spenta la luce di raggiungimento temperatura tenere il ferro in posizione verticale a circa 20 cm dal tessuto da stirare e premere il tasto di vapore continuo.

Pulizia del ferro da stiro

Togliere la spina dalla presa di corrente elettrica.

Per rimuovere incrostazioni o resti di amido dalla piastra del ferro, utilizzare un panno umido o con un detersivo non abrasivo quando la piastra è ancora calda. Per le macchie ostinate esistono detersivi speciali. Asciugare sempre la piastra del ferro dopo ogni pulitura.

Pulire il corpo del ferro da stiro con un panno umido senza detersivi. Non utilizzare pagliette metalliche o detersivi abrasivi.

Sostituzione cartuccia anticalcare

Il filtro va sostituito ogni 6/12 mesi in base alla durezza dell'acqua utilizzata

Dati tecnici

Potenza: 2000-2250W

Alimentazione: 220-240V~, 50-60Hz

In un'ottica di miglioramento continuo Beper si riserva la facoltà di apportare modifiche e migliorie al prodotto in oggetto senza previo preavviso.



Il simbolo del cestino barrato riportato sull'apparecchio indica che il prodotto, alla fine della propria vita utile, dovendo essere trattato separatamente dai rifiuti domestici, deve essere conferito in un centro di raccolta differenziata per apparecchiature elettriche ed elettroniche oppure riconsegnato al rivenditore al momento dell'acquisto di una nuova apparecchiatura equivalente.

L'adeguata raccolta differenziata per l'avvio successivo dell'apparecchio al riciclaggio, al trattamento e allo smaltimento ambientalmente compatibile contribuisce ad evitare possibili effetti negativi sull'ambiente e sulla salute e favorisce il recupero dei materiali di cui è composto.

L'utente è responsabile del conferimento dell'apparecchio a fine vita alle appropriate strutture di raccolta. Per informazioni più dettagliate inerenti i sistemi di raccolta disponibili, rivolgersi al servizio locale di smaltimento rifiuti, o al negozio dove è stato effettuato l'acquisto.

Chiunque abbandona o cestina questo apparecchio e non lo riporta in un centro di raccolta differenziata per rifiuti elettrici-elettronici è punito con la sanzione amministrativa pecuniaria prevista dalla normativa vigente in materia di smaltimento abusivo di rifiuti

CERTIFICATO DI GARANZIA

La garanzia di applicazione è valida 24 mesi dalla data di acquisto per difetti di materiale o di fabbricazione.

La garanzia è valida unicamente presentando il certificato di garanzia e il documento di acquisto (scontrino fiscale) che certifichi la data di acquisto e il nome del modello dell'apparecchio acquistato.

Se l'apparecchio dovesse richiedere assistenza tecnica rivolgersi al venditore o presso la nostra sede. Questo per conservare inalterata l'efficienza del vostro apparecchio e per NON invalidare la garanzia. Eventuali manomissioni dell'apparecchio da parte di personale non autorizzato invalideranno automaticamente la garanzia.

CONDIZIONI DI GARANZIA

Se ci sono guasti a causa di difetti di materiale e/o fabbricazione durante il periodo di garanzia, garantiamo la riparazione del prodotto gratuitamente.

Non sono coperte dalla garanzia tutte le parti che dovessero risultare difettose a causa di:

- a. Danni da trasporto o da cadute accidentali,
- b. Errata installazione o inadeguatezza impianto elettrico,
- c. Riparazioni o modifiche operate da personale non autorizzato,
- d. Mancata o non corretta manutenzione e pulizia,
- e. Prodotto e/o parti di prodotto soggette a usura e/o consumabili (es.: lampade, batterie, lame)
- f. Mancata osservanza delle istruzioni per il funzionamento dell'apparecchio, negligenza o trascuratezza nell'uso.

L'elenco di cui sopra è a titolo meramente esemplificativo e non esaustivo, in quanto la presente garanzia è comunque esclusa per tutte quelle circostanze che non possono farsi risalire a difetti di fabbricazione dell'apparecchio.

La garanzia è inoltre esclusa in tutti i casi di uso improprio dell'apparecchio ed in caso di uso professionale.

Beper Srl declina ogni responsabilità per eventuali danni che possano direttamente o indirettamente derivare a persone, cose ed animali domestici in conseguenza della mancata osservanza di tutte le prescrizioni indicate nell'apposito "Libretto Istruzioni ed avvertenze" in tema di installazione, uso e manutenzione dell'apparecchio.

Per assistenza e/o informazioni tecniche scrivere a:

assistenza@beper.com

Precautions

Read the following instructions carefully, since they give you useful safety information about installation, use and maintenance and help you avoid mishaps and possible accidents.

Remove the packing and make sure that the appliance is intact, with special attention to the supply cable.

The elements of the packing (plastic bags, polystyrene, etc) do not have to be accessible to the children, in order to preserve them from danger sources. It is recommended not to throw these packing material in the domestic waste, but to deliver them to the appropriate station of collection or destruction refusals, asking eventually information to the manager of the Sanitation Department of your own municipality.

If the supply cord is damaged, it must be replaced by the manufacturer, its service agent or similarly qualified persons in order to avoid a hazard.

Before connecting the appliance make sure that the mains voltage corresponds to the data specified on the label.

The appliance can be damaged if the voltage is not correct.

If the plug does not suit the socket, let it be replaced with another suitable plug by qualified personnel only, which shall also ensure that the section of the socket cables is suitable for your appliance power absorption.

Generally, the use adaptors multiple plugs and/or extensions is not recommended; should they be necessary, please use only simple or multiple adaptors and extensions in compliance with the safety rules in force, making sure that the capacity absorption limit marked on the simple adaptors and the extensions and the maximum power limit marked on the multiple adaptor are not exceeded.

Do not use the appliance if the cable or the plug shows any damages. Do not use the appliance after a possible irregular working. In this case, switch it off and do not break it open. Refer to an authorized Beper after-sale service for repair and require original spare parts only. Failing to follow these instructions may impair the safety of your appliance.

This appliance is to be destined to its special purpose only. Any other use is to be considered as improper and thus dangerous. The manufacturer cannot be responsible for any damages deriving from improper, wrong or incautious use.

This appliance is for household use only.

To protect against electric shock, do not immerse cord, plug or any parts of the appliance into water or other fluids.

Do not use the appliance near explosives, highly flammable materials, gases or burning flames.

Do not allow children, disabled people or every people without experience or technical ability to use the appliance if they are not properly watched over. Close supervision is necessary when any appliance used by or near children.

Use advice

Make sure that the mains voltage corresponds to the data specified on the rating label.

If the cord supply or plug are damage, or in case of electric shock, do not use the iron but make it repaired by an authorized assistance centre. When using the iron for the first time remove the protection from the soleplate, if necessary use a soft cloth. Pay attention to do not scratch the soleplate with metallic object, as well as zip, buttons, etc. When use the iron for the first time the soleplate may diffuse a light smoke caused by evaporation of protective oil used in factory; that is not dangerous and smoke will disappear after some use.

The power cable must always be free from knots or tangles.

Never pull the supply cord to unplug the appliance.

Do not roll up the electric cord around the iron.

Keep away to a reasonable distance the supply cord from the iron plate, especially when it is hot.

When making a break or if not used, put the iron in vertical position.

⚠ The plate of the iron becomes very hot so take care not to burn yourself.

Always choose the most suitable temperature for the cloth to iron.

Do not use the iron as a heater. Do not subject the iron to shocks.

Before cleaning, always unplug the power cord.

If you decide not to use the product any longer, you must place it away from children and in order not to create any danger.

Description of the product Fig. A

1. Handle
2. Continuous steam button
3. Temperature light
4. Ceramic soleplate
5. Thermostat
6. Lock lever
7. Tank
8. Water tank level indicator
9. Cable reel
10. Anticalcium cartridge

Iron lock

The iron lock button at the base is necessary to store it safely once ironing is finished.

To fix the iron, hook it in a vertical position on the appropriate seat above the tank and move the lever downwards. To unlock the iron, move the lever in the opposite direction.

First use

Remove any stickers, foil or packaging from the soleplate.

Remove the anticalcium cartridge from under the base by simply pulling it and immerse it for 5-10 minutes in water. Put it back into the product base before ironing.

Any strange smells or small slags coming from the unit during the first use are normal.

Ironing

⚠ Warning: iron only on heat-resistant surfaces and surfaces that allow steam passage.

Note: the iron is designed to use tap water, however, if the water is very hard, it is advisable to use a mixture of distilled water and tap water. Do not use perfumed, alcohol-based water or detergents.

Dry ironing

Place the iron on the tank in an upright position. Connect the plug to the socket and turn the thermostat to the desired temperature to turn the iron on. The light will turn on and when the temperature is reached it will turn off. At this point you can proceed with ironing.

⚠ Warning: never touch the soleplate of the iron until it has completely cooled down.

Steam ironing

Pour the water into the tank without ever exceeding the level indicated by the word MAX, the maximum capacity is 1.2L.

Place the iron on the tank in an upright position. Connect the plug to the socket and turn the thermostat to the desired temperature to turn the iron on. The light will turn on and when the temperature is reached it will turn off.

To activate the steam, turn the thermostat to temperatures ●● or ●●● and press the continuous steam button. More high is the temperature, more steam will come out. Respect an interval of 5 seconds between one shot of steam and the next.

If there is no more water in the tank before finishing ironing, it can be added at any time.

Always make sure, before using the iron, that the temperature of the iron is correct for the type of fabric: wool with wool, cotton with cotton, etc.

The iron is quick to heat up and slow to cool down; then start ironing garments that require low temperatures (such as synthetic fabrics) and in progress iron clothes which needs higher temperatures.

When the garment to be ironed consists of several fabrics, adjust the temperature for the most delicate fabric.


If you do not know the type of fabric to be ironed, it is recommended to iron a part of it, normally not visible when the garment is worn, starting from the minimum temperature, and then finding the most suitable temperature. It may happen that the garment becomes shiny, in this case finish to ironing in order to not damage it and iron the fabric from the reverse side.

After use turn the thermostat to the minimum temperature to turn off the product and disconnect the plug. Always empty the tank after use and let the soleplate cool down. To empty the tank, remove the anticalcium cartridge

After use turn the thermostat to the minimum temperature to turn off the product and disconnect the plug. Always empty the tank after use and let the soleplate cool down. To empty the tank, remove the anticalcium cartridge and let the water drain into a sink.

To store the product safely, hook it to the tank using the locking lever

 **Attention: pay close attention to the symbol : the fabric cannot be ironed.**

 **Warning: never touch the soleplate of the iron until it has completely cooled down. Never direct the jet of steam near people and / or animals**

Vertical ironing

Set the thermostat on temperatures ●●● or ●●● and once the temperature reaching light has turned off, hold the iron in a vertical position about 20 cm from the fabric to be ironed and press the continuous steam button.

Cleaning

Remove the plug from the socket.

To remove encrustations or starch residues from the soleplate, use a damp cloth or a non-abrasive detergent when the soleplate is still hot. For stubborn stains, there are special detergents. Always dry the soleplate after each cleaning.

Clean the body of the iron with a damp cloth without detergents. Do not use metal wool pads or abrasive detergents.

Anti calcium cartridge replacement

The filter must be replaced every 6/12 months based on the hardness of the water used

Technical data

Power: 2000-2250W

Power supply: 220-240V~, 50-60Hz

For any improvement reasons, Beper reserves the right to modify or improve the product without any notice.



The European directive 2011/65/EU on Waste Electrical and Electronic Equipment (WEEE), requires that old household electrical appliances must not be disposed of in the normal unsorted municipal waste stream. Old appliances must be collected separately in order to optimize the recovery and recycling of the materials they contain, and reduce the impact on human health and the environment.

The crossed out "wheeled bin" symbol on the product reminds you of your obligation, that when you dispose of the appliance, it must be separately collected.

GUARANTEE CERTIFICATE

This appliance has been checked in the factory. From the date of original purchase a 24 month guarantee applies to material and production defects. The purchase receipt and the guarantee certificate must be submitted together in case of claim to guarantee.

The guarantee is valid only with a guaranty certificate and proof of purchase (fiscal receipt) indicating the date of purchase and the model of the appliance

For any technical assistance, please contact directly the seller or our head office in order to preserve the appliance's efficiency and NOT TO void the guarantee. Any intervention on this appliance by non-authorized persons will automatically void the guarantee.

GUARANTEE CONDITIONS

If the appliance shows defects as a result of faulty material and/or production during the period of guarantee, we guarantee repair free of charge on condition that:

- The appliance has been used properly and for the purpose for which it has been intended.
- The appliance has not been tampered with, otherwise it is not maintainable.
- The purchase receipt shall be presented.
- The appliance showing a fair wear and tear shall not be covered by this guarantee.

Therefore, any part that could be accidentally broken or having visible signs of use in consumable products (such as lamps, batteries, heating elements...) the aesthetic parts are excluded from the guarantee, and any defect whatsoever resulting from non-respect of the rules for use, negligence in usage and/or maintenance of the appliance, carelessness, wrong or improper installation, damage during transport and any other damage not attributable the supplier.

For every defect that could not be repaired within the guarantee period, the appliance will be replaced free of charge.

In any case, if the part to be replaced for defect, breakage or malfunction is an accessory and/or a detachable part of the product, Beper reserves the right to replace only the very part in question and not the entire product

Contact your distributor in your country or after sales department Beper.

E-mail assistenza@beper.com which will forward your enquiries to your distributor.

Lire attentivement les instructions suivantes avant la première utilisation de l'appareil.

Avant et durant l'utilisation de cet appareil il est nécessaire de suivre précautions élémentaires suivantes.

Après avoir enlever l'emballage, s'assurer de l'intégrité de l'appareil. En cas de doute ne pas utiliser l'appareil et s'adresser à un professionnel qualifié. Les éléments d'emballage (sachets plastique, polystyrène, etc.) ne doivent pas être laissés à la portée des enfants, car potentiellement dangereux.

Il est recommandé de ne pas jeter les éléments d'emballage dans les déchets ménagers, mais de les déposer dans les centres de traitement des déchets appropriés, en demandant éventuellement conseil au gérant du centre de sa commune de résidence.

Toujours s'assurer que la tension électrique soit la même que celle indiquée sur l'étiquette des données techniques et que le réseau électrique soit compatible avec la puissance de l'appareil.

En cas d'incompatibilité entre la prise électrique murale et celle de l'appareil faire changer la prise de l'appareil par un professionnel qualifié. Ce dernier devra s'assurer que la section des câbles de la prise soit adaptée à la puissance absorbée par l'appareil.

Ne jamais tirer sur le câble d'alimentation pour débrancher la prise électrique.

S'assurer que le câble n'entre pas en contact avec des surfaces chaudes ou coupantes.

Ne pas utiliser l'appareil si le câble d'alimentation est abîmé.

Si le câble d'alimentation est endommagé, pour éviter tout risque, il devra être substitué par le constructeur, par son service d'assistance technique ou toute autre personne de même qualification.

Brancher l'appareil exclusivement sur une prise de courant alterné.

Il est en général déconseiller d'utiliser des adaptateurs, prises multiples et/ou rallonges. En cas de nécessité, utiliser seulement des adaptateurs ou rallonges conformes aux normes de sécurité en vigueur.

Cet appareil ne devra être utilisé que pour l'usage pour lequel il a été conçu.

Tout autre usage sera considéré comme inapproprié et donc dangereux, et engendrera l'annulation de la garantie. Le constructeur ne peut être tenu pour responsable en cas de dommages causés par une utilisation incorrecte, inappropriée et déraisonnable.

Pour éviter tout risque d'échauffement il est recommandé de dérouler entièrement le câble d'alimentation et de débrancher l'appareil de la prise de courant en cas d'inutilisation.

Avant d'effectuer toute opération de nettoyage ou entretien, débrancher l'appareil de la prise de courant électrique.

Ne jamais immerger l'appareil dans l'eau ou d'autres liquides.

Ne pas toucher l'appareil avec les mains et pieds mouillés ou humides.

Ne pas utiliser l'appareil si vous êtes pieds nus.

Ne pas laisser l'appareil exposé aux agents atmosphériques comme la pluie, le soleil ...

Ne pas laisser l'appareil près d'une source de chaleur (ex. Radiateur)

Ne pas laisser les enfants, les personnes avec des capacités physiques, sensorielles ou mentales réduites, ou manquant d'expérience ou de connaissance technique, utiliser cet appareil sans surveillance. S'assurer que les enfants ne jouent pas avec cet appareil.

Dès lors que l'appareil doit être détruit, il est recommandé de couper le câble d'alimentation, et de retirer toutes les parties susceptibles de présenter un quelconque danger, en particulier pour les enfants qui pourraient utiliser cet appareil comme un jeu.

Avertissements d'utilisation

Vérifier que la tension du réseau électrique correspond à celle indiquée sur l'étiquette.

En cas d'endommagement du câble, de la fiche ou de courts-circuits, ne pas utiliser le fer à repasser et le faire réparer par un centre de service agréé.

Lors de la première utilisation du fer à repasser, retirer le film protecteur de la plaque en utilisant, si nécessaire, un chiffon doux. Veillez à ne pas rayer la plaque avec des objets métalliques tels que zip, boutons, etc.

Lors de la première utilisation, la plaque peut émettre une légère fumée qui provoque l'évaporation de l'huile protectrice, appliquée lors de la fabrication ; cela ne doit pas susciter d'inquiétude et après quelques utilisations, la fumée disparaîtra.

Le câble électrique doit toujours être exempt de nœuds ou d'enchevêtrements.

Ne saisissez pas le câble pour débrancher la prise.
Ne pas enrouler le câble électrique autour du fer à repasser.
Maintenir le câble d'alimentation à distance de la plaque, en particulier lorsqu'il est chaud.
Pendant les pauses de travail et lorsque vous n'utilisez pas le fer à repasser, placez-le toujours en position verticale.

⚠ La plaque de fer devient très chaude, attention à ne pas se brûler.

Choisissez toujours la température la plus appropriée pour la tête à repasser. N'utilisez pas le fer à repasser comme unité de chauffage. Ne pas écraser le fer à repasser.
Avant toute opération de nettoyage, débranchez toujours la prise de courant.
Si l'on décide de ne plus utiliser le produit, il est nécessaire de le placer loin de l'accès des enfants et de manière à ne présenter aucun danger.

Description du produit Imag. A

1. Poignée
2. Bouton de vapeur continu
3. Lumière atteinte température
4. Plaque en céramique
5. Thermostat
6. Levier de blocage du fer à la base
7. Réservoir
8. Indicateur de niveau d'eau du réservoir
9. Enrouleur
10. Cartouche anticalcaire

Verrouillage du fer

La touche de verrouillage du fer à la base est nécessaire pour le remettre en sécurité une fois le repassage terminé. Pour fixer le fer, accrochez-le en position verticale sur le siège approprié au-dessus du réservoir et déplacez le levier vers le bas. Pour déverrouiller le fer, déplacez le levier dans la direction opposée.

Première utilisation

Retirer tout adhésif, feuille ou emballage de la plaque de fer.
Retirez le filtre anticalcaire en le tirant et plongez-le pendant 5 à 10 minutes dans l'eau. Remplacez-le dans la base du produit avant le repassage.
Toute odeur étrange ou tout petit déchet provenant de l'appareil lors de la première utilisation est normal.

Mode d'emploi

⚠ Attention : ne repassez que sur des surfaces résistantes à la chaleur et des surfaces qui laissent passer la vapeur.

Remarque : le fer est conçu pour utiliser de l'eau du robinet. Toutefois, si l'eau est très dure, il est conseillé d'utiliser un mélange d'eau distillée et d'eau du robinet. N'utilisez pas d'eau parfumée, à base d'alcool ou de détergent.

Repassage à sec

Placer le fer sur le réservoir en position verticale. Connectez l'appareil à la prise de courant et tournez le thermostat à la température souhaitée pour allumer le fer. La lumière s'allumera et quand la température sera atteinte, elle s'éteindra. À ce moment-là, on peut procéder au repassage.

Avertissement : ne touchez jamais la plaque de fer avant qu'elle n'ait complètement refroidi.

Repassage à vapeur

Verser l'eau dans le réservoir sans jamais dépasser le niveau indiqué par le mot MAX, la capacité maximale est de 1,2L.

Placer le fer sur le réservoir en position verticale. Connectez l'appareil à la prise de courant et tournez le thermostat à la température souhaitée pour allumer le fer. La lumière s'allumera et s'éteindra quand la température sera atteinte.

Pour activer la vapeur, réglez le thermostat sur les températures ●● ou ●●● et maintenez enfoncé le bouton de vapeur continue. Plus la température est élevée, plus il y a de vapeur qui s'échappe. Observez un intervalle de 5 secondes entre les coups de vapeur.

Si l'eau se retrouve dans le réservoir avant le repassage, vous pouvez l'ajouter à tout moment.


Assurez-vous toujours, avant d'utiliser le fer à repasser, que la température du fer est correcte avec le type de tissu : laine avec laine, coton avec coton, etc.

Le fer à repasser est rapide à chauffer et lent à refroidir ; puis commencer à repasser les vêtements qui nécessitent des températures basses (comme les tissus synthétiques) et aller en progression avec des températures toujours plus élevées.

Lorsque le vêtement à repasser est composé de plusieurs tissus, il faut régler la température pour le tissu le plus délicat. Si vous ne connaissez pas le type de tissu à repasser, il est conseillé de repasser une partie de celui-ci, normalement non visible lorsque le vêtement est porté, en partant de la température minimale, puis de trouver la température la plus appropriée. Il peut arriver que le vêtement devienne brillant, dans ce cas il faut finir le repassage pour ne pas l'abîmer et repasser le tissu à l'envers.

Après utilisation, pour éteindre le produit, réglez le thermostat sur la température minimale et débranchez la prise de courant. Videz toujours la cuve après utilisation et refroidissement de la plaque. Pour vider le réservoir, retirez le filtre à calcaire et laissez l'eau s'écouler dans un évier.

Pour ranger le produit en toute sécurité, l'accrocher au réservoir à l'aide du levier de verrouillage.

⚠ Attention : attention au symbole  : le tissu (vêtement) ne peut pas être repassé.

⚠ Avertissement : ne touchez jamais la plaque de fer avant qu'elle n'ait complètement refroidi. Ne dirigez jamais le jet de vapeur près des personnes ou des animaux.

Repassage vertical

Régler le thermostat sur les températures ●● ou ●●● et une fois que la lumière de la température est éteinte, tenez le fer à repasser en position verticale à environ 20 cm du tissu à repasser et appuyez sur le bouton de vapeur continue.

Nettoyage du fer à repasser

Retirez la fiche de la prise électrique.

Pour enlever les résidus de calcaire ou d'amidon de la plaque de fer, utilisez un chiffon humide ou un détergent non abrasif lorsque la plaque est encore chaude. Des détergents spéciaux sont disponibles pour les taches tenaces. Séchez toujours la plaque de fer après chaque nettoyage.

Nettoyez le corps du fer à repasser avec un chiffon humide sans détergent. N'utilisez pas de paillettes métalliques ou de nettoyants abrasifs.

Remplacement de la cartouche de calcaire

Le filtre doit être remplacé tous les 6/12 mois en fonction de la dureté de l'eau utilisée.

Données techniques

Puissance : 2000-2250W

Alimentation : 220-240V~, 50-60Hz

Dans un souci d'amélioration continue, Beper se réserve le droit d'apporter des modifications et des améliorations au produit en question sans préavis.



Le produit en fin de vie doit être détruit selon les normes en vigueur relatives à l'élimination des déchets et ne peut être traité comme simple déchet ménagé.

Le produit doit être détruit dans un centre d'élimination des déchets adapté ou être restitué au revendeur dans le cas d'une substitution avec un autre produit équivalent neuf.

Le fabricant prendra à sa charge les frais occasionnés pour la destruction du produit selon les termes de la loi en vigueur.

Le produit est composé de pièces non biodégradables et substances qui peuvent polluer l'environnement si détruites de façon inappropriée. Par ailleurs, certaines parties de ces matières peuvent être recyclées évitant ainsi toute pollution pour l'environnement. Il est de votre et notre devoir de préserver la santé de l'environnement. Le symbole indique que le produit répond aux normes requises par les nouvelles directives introduites en faveur de l'environnement (2011/65/EU) et que le produit doit être détruit de façon appropriée au terme du cycle de vie. Si besoin, informez-vous auprès des autorités locales compétentes en matière d'élimination des déchets de votre commune. Toute personne qui ne tiendra pas compte de ces règles d'élimination des déchets indiquées dans ce paragraphe en répondra selon la loi en vigueur.

CERTIFICAT DE GARANTIE

La garantie d'application est valable pour 24 mois à partir de la date d'achat pour des défauts de matériel ou de fabrication.

La garantie est valable uniquement en présentant le certificat de garantie et le document d'achat (ticket de caisse) qui certifie la date d'achat et le nom du modèle de l'appareil acheté

Si l'appareil devrait demander l'assistance technique s'adresser au vendeur ou auprès de notre siège. Ceci pour conserver inaltérée l'efficacité de votre appareil et pour NON invalider la garantie. Des éventuelles manipulations de l'appareil de la part du personnel non autorisé invalident automatiquement la garantie.

CONDITIONS DE GARANTIE

S'il y a des pannes à cause des défauts de matériel et/ou de fabrication pendant la période de garantie, nous garantissons la réparation du produit gratuitement.

Elles ne sont pas couvertes de la garantie toutes les parties qui devraient résulter défectueuses à cause de :

- a. Dommages de transport ou de chutes accidentelles,
- b. Installation erronée ou inadaptation de l'installation électrique,
- c. Réparations ou modifications effectuées par un personnel non autorisé,
- d. Manque ou incorrect entretien et nettoyage,
- e. Produit et/ou parties du produit relevant de l'usure et/ou consommables (ex : lampes piles, lames)
- f. Manque d'observation des instructions pour le fonctionnement de l'appareil, négligence dans l'utilisation

La liste indiquée ci-dessus est à titre purement exemplaire et non exhaustif, car la présente garantie est donc exclue pour toutes les circonstances qui ne peuvent pas dériver des défauts de fabrication de l'appareil.

En outre la garantie est exclue dans tous les cas d'usage impropre de l'appareil et en cas d'usage professionnel.

Beper S.R.L. décline chaque responsabilité pour des éventuels dommages qui peuvent directement ou indirectement dériver à des personnes, des choses et des animaux domestiques, en conséquence au non-respect de toutes les prescriptions indiquées dans le « livret des instructions et des précautions » approprié, en thème d'installation, d'utilisation et d'entretien de l'appareil.

Le service après-vente est effectué par votre revendeur ou par l'importateur/distributeur des produits Beper.

Écrivez un e-mail au assistenza@beper.com pour connaître le centre service agréé beper le plus proche de chez vous.

Allgemeine warnhinweise

Lesen sie diese anleitung, bevor sie das gerät in betrieb nehmen.

Vor und während des Gebrauchs des Gerätes ist es notwendig, einige grundlegende Vorsichtsmaßnahmen zu beachten. Vergewissern Sie sich nach dem Entfernen der Verpackung, dass das Gerät intakt ist. Verwenden Sie das Gerät im Zweifelsfall nicht und wenden Sie sich an fachlich qualifiziertes Personal. Verpackungselemente (Plastiktüten, Polystyrol, etc.) dürfen nicht in Reichweite von Kindern bleiben, da sie potenzielle Gefahrenquellen darstellen.

Vergewissern Sie sich immer, dass die Netzspannung mit der auf dem technischen Datenschild angegebenen übereinstimmt und dass das System mit der Leistung des Geräts kompatibel ist.

Ziehen Sie niemals am Kabel, um es von der Steckdose zu trennen. Achten Sie darauf, dass das Kabel nicht mit heißen oder scharfen Oberflächen in Berührung kommt.

Verwenden Sie das Gerät nicht, wenn das Kabel beschädigt ist.

Bei Beschädigung des Netzkabels muss dieses durch den Hersteller oder seinen Technischen Kundendienst oder in jedem Fall durch eine Person mit ähnlicher Qualifikation ersetzt werden, um ein Risiko zu vermeiden.

Schließen Sie das Gerät nur an eine Wechselstrom- Steckdose an. Im Allgemeinen wird die Verwendung von Adaptern, Mehrfachsteckdosen und/oder Verlängerungskabeln nicht empfohlen. Wenn ihre Verwendung unerlässlich wird, verwenden Sie nur Adapter und Verlängerungskabel, die den geltenden Sicherheitsnormen entsprechen.

Dieses Gerät darf nur für den Zweck verwendet werden, für den es ausdrücklich konzipiert wurde. Jede andere Verwendung ist als unsachgemäß und damit gefährlich anzusehen und führt zum Erlöschen der Garantie. Der Hersteller haftet nicht für Schäden, die durch unsachgemäßen, fehlerhaften oder ungeeigneten Gebrauch entstehen. Um eine gefährliche Überhitzung zu vermeiden, wird empfohlen, das Netzkabel über die gesamte Länge abzuwickeln.

Trennen Sie das Gerät vom Stromnetz, bevor Sie das Zubehör wechseln oder reinigen.

Lassen Sie das Gerät nicht Witterungseinflüssen (Regen, Sonne, etc.) ausgesetzt.

Halten Sie das Gerät nicht in der Nähe von Wärmequellen (z.B. Heizkörpern).

Dieses Gerät darf nicht von Personen (einschließlich Kindern) mit eingeschränkten körperlichen, sensorischen oder geistigen Fähigkeiten verwendet werden; von Personen, denen die Erfahrung und Kenntnisse über das Gerät fehlen, es sei denn, sie werden von einer für ihre Sicherheit verantwortlichen Person sorgfältig überwacht oder gut in die Bedienung des Geräts eingewiesen.

Achten Sie darauf, dass Kinder nicht mit dem Gerät spielen.

Wenn Sie sich entscheiden, dieses Gerät als Abfall zu entsorgen, wird empfohlen, es außer Betrieb zu setzen.

Es wird auch empfohlen, teile des gerätes, die eine gefahr darstellen können, sicher zu entsorgen. Dieses gerät darf nicht von kindern benutzt werden. Bewahren sie das gerät ausserhalb der reichweite von kindern auf.

Gebrauchsanweisungen

Überprüfen Sie, ob die Netzspannung mit der auf dem Etikett angegebenen übereinstimmt.

Im Falle einer Beschädigung des Kabels, des Steckers oder eines Kurzschlusses verwenden Sie das Bügeleisen nicht und lassen Sie es von einem autorisierten Servicezentrum reparieren.

Wenn Sie das Bügeleisen zum ersten Mal benutzen, entfernen Sie den Schutzfilm von der Platte, gegebenenfalls mit einem weichen Tuch. Achten Sie darauf, die Platte nicht mit Metallgegenständen wie Reißverschlüssen, Knöpfen, etc. zu zerkratzen.

Wenn Sie das Bügeleisen zum ersten Mal benutzen, kann die Platte einen leichten Rauch ausstoßen, der die Verdampfung des während des Herstellungsprozesses aufgetragenen Schutzöls verursacht; dies sollte kein Grund zur Besorgnis sein und nach einigen Benutzungen wird der Rauch verschwinden.

Das Stromkabel muss immer frei von Knoten oder Verwicklungen sein. Ziehen Sie nicht am Kabel, um den Stecker zu entfernen.

Wickeln Sie das elektrische Kabel nicht um das Bügeleisen.

Halten Sie das Netzkabel in einem sicheren Abstand zur Bügelsohle, besonders wenn sie heiß ist.

Bei Bügelpausen oder wenn Sie das Bügeleisen nicht benutzen, stellen Sie es immer in eine aufrechte Position.

⚠ Die Bügelsohle wird sehr heiß; achten Sie darauf, sich nicht zu verbrennen.

Wählen Sie immer die für das zu bügelnde Kleidungsstück am besten geeignete Temperatur. Verwenden Sie das Bügeleisen nicht als Heizgerät. Setzen Sie das Bügeleisen keinen Stößen aus.

Ziehen Sie immer den Stecker aus der Steckdose, bevor Sie einen Reinigungsvorgang durchführen.

Lagern Sie das Produkt fern von Kindern und so, dass es niemand gefährdet.

Produktbeschreibung Abb.A

1. Griff
2. Taste für Dauer-Dampf
3. Temperaturleuchte
4. Keramische Bügelsohle
5. Thermostat
6. Verriegelungshebel an der Basis
7. Tank
8. Tank-Wasserstandsanzeige
9. Kabeltrommel
10. Anti-Kalk Patrone

Verriegelungsknopf

Der Verriegelungsknopf des Bügeleisens am Sockel ist notwendig, um es nach dem Bügeln sicher aufzubewahren. Um das Bügeleisen zu befestigen, haken Sie es in vertikaler Position auf dem Bügeleisenhalter oberhalb des Tanks ein und bewegen Sie den Hebel nach unten. Um das Eisen zu entriegeln, bewegen Sie den Hebel in die entgegengesetzte Richtung.

Erste Verwendung

Entfernen Sie alle Aufkleber, Blätter oder Verpackungen von der Bügeleisensohle.

Entfernen Sie den unter dem Boden befindlichen Kalkfilter, indem Sie ihn einfach herausziehen und einweichen sie ihn 5-10 Minuten lang in Wasser ein. Führen Sie ihn vor dem Bügeln wieder in den Boden des Produkts ein. Seltsame Gerüche oder kleine Abfälle aus dem Gerät beim ersten Gebrauch sind normal.

Gebrauchsanweisungen

⚠ Vorsicht: bügeln Sie nur auf hitzebeständigen Oberflächen und auf Oberflächen, die einen Durchgang des Dampfes erlauben.

Hinweis: Das Bügeleisen ist für die Verwendung von Leitungswasser ausgelegt, wenn das Wasser jedoch sehr hart ist, ist es ratsam, eine Mischung aus destilliertem Wasser und Leitungswasser zu verwenden. Verwenden Sie kein parfümiertes, alkoholhaltiges Wasser oder Reinigungsmittel.

Trockenes Bügeln

Stellen Sie das Bügeleisen in vertikaler Position auf den Tank. Schließen Sie das Gerät an die Steckdose an und drehen Sie den Thermostat auf die gewünschte Temperatur, um das Bügeleisen einzuschalten. Das Licht schaltet sich ein und wenn die Temperatur erreicht ist, erlischt es wieder. An dieser Stelle können Sie mit dem Bügeln fortfahren.

⚠ Warnung: berühren sie die bügeleisensohle nie, bevor sie vollständig abgekühlt ist.

Dampfbügeln

Gießen Sie das Wasser in den Tank, ohne jemals den mit dem Wort MAX angegebenen Füllstand zu überschreiten, die maximale Kapazität beträgt 1,2L.

Stellen Sie das Bügeleisen in vertikaler Position auf den Tank. Schließen Sie das Gerät an die Steckdose an und drehen Sie den Thermostat auf die gewünschte Temperatur, um das Bügeleisen einzuschalten. Das Licht schaltet sich ein und wenn die Temperatur erreicht ist, erlischt es wieder.

Um Dampf zu aktivieren, drehen Sie den Thermostat auf Temperaturen ●● oder ●●● und halten Sie die Dauerdampftaste gedrückt. Je höher die Temperatur, desto mehr Dampf entweicht. Beachten Sie ein Intervall von 5 Sekunden zwischen den Dampfstoßen.

Wenn das Wasser im Tank ausgeht, bevor das Bügeln beendet ist, können Sie es jederzeit nachfüllen.

Vergewissern Sie sich vor der Benutzung des Bügeleisens immer, dass die Temperatur des Bügeleisens mit der Art des Stoffes übereinstimmt: Wolle mit Wolle, Baumwolle mit Baumwolle usw.

Das Bügeleisen heizt sich schnell auf und kühlt nur langsam ab. Beginnen Sie also mit dem Bügeln von Kleidungsstücken, die niedrige Temperaturen erfordern (wie z.B. synthetische Stoffe) und arbeiten Sie mit immer höheren Temperaturen.

Wenn das zu bügelnde Kleidungsstück aus mehreren Stoffen besteht, stellen Sie die Temperatur für den empfindlichsten Stoff ein.

Wenn Sie die Art des zu bügelnden Gewebes nicht kennen, ist es ratsam, einen Teil des Gewebes, der normalerweise wenn das Kleidungsstück getragen wird, nicht sichtbar ist, von der Mindesttemperatur ausgehend zu bügeln und dann die am besten geeignete Temperatur zu finden. Es kann vorkommen, dass das Kleidungsstück glänzend wird. In diesem Fall müssen Sie das Bügeln beenden, um es nicht zu beschädigen und den Stoff von innen nach außen zu bügeln.

Nach der Verwendung, schalten Sie das Geräts durchs Drehen des Thermostats auf die Mindesttemperatur aus und ziehen Sie die Steckdose ab. Nach Gebrauch und Abkühlung der Bügeleisensohle stets den Tank entleeren. Um den Tank zu entleeren, entfernen Sie den Kalkfilter und lassen Sie das Wasser in ein Waschbecken ablaufen.

Um das Produkt sicher zu lagern, befestigen Sie es mit dem Verriegelungshebel am Tank.

⚠ Achtung: achten sie genau auf das symbol  : der stoff (das kleidungsstück) kann nicht gebügelt werden.

⚠ Warnung: berühren sie die bügeleisensohle nie, bevor sie vollständig abgekühlt ist. Richten sie den dampfstrahl niemals in die nähe von menschen und/oder tieren.

Vertikales Bügeln

Stellen Sie den Thermostat auf Temperaturen ●● oder ●●● und sobald die Temperaturleuchte aus ist, halten Sie das Bügeleisen in vertikaler Position etwa 20 cm von dem zu bügelnden Stoff entfernt und drücken Sie die Taste für Dauerdampf.

Reinigung des Bügeleisens

Ziehen Sie den Stecker aus der Steckdose.

Um Verkrustungen oder Stärkerückstände von der Bügeleisensohle zu entfernen, verwenden Sie ein feuchtes Tuch oder ein nicht scheuerndes Reinigungsmittel, solange die Bügeleisensohle noch heiß ist. Für hartnäckige Flecken stehen spezielle Reinigungsmittel zur Verfügung. Trocknen Sie die Bügeleisensohle nach jeder Reinigung immer ab.

Reinigen Sie das Bügeleisengehäuse mit einem feuchten Tuch ohne Reinigungsmittel. Verwenden Sie keine Metallwolle-Pads oder scheuernde Reinigungsmittel.

Ersetzen der Kalkpatrone

Der Filter sollte je nach Härte des verwendeten Wassers alle 6/12 Monate gewechselt werden.

Technische Daten

Leistung: 2000-2250W

Stromversorgung: 220-240V~, 50-60Hz

Im Hinblick auf eine kontinuierliche Verbesserung behält sich Beper das Recht vor, ohne vorherige Ankündigung, Änderungen und Verbesserungen an dem betreffenden Produkt vorzunehmen.



Die WEEE-Richtlinie (von engl.: Waste Electrical and Electronic Equipment; deutsch: (Elektro- und Elektronikgeräte-Abfall) ist die EG-Richtlinie 2011/65/EU zur Reduktion der zunehmenden Menge an Elektronikschrott aus nicht mehr benutzten Elektro- und Elektronikgeräten. Ziel ist das Vermeiden, Verringern sowie umweltverträgliche Entsorgen der zunehmenden Mengen an Elektronikschrott durch eine erweiterte Herstellerverantwortung.

Ihr Gerät enthält wertvolle Rohstoffe, die wieder verwertet werden können.

Bringen Sie das Gerät zur Entsorgung zu einer Sammelstelle Ihrer Stadt oder Gemeinde.

Elektro- und Elektronikgeräte mit folgender Kennzeichnung versehen und dürfen nicht mehr über Restmüll, sondern nur noch über die öffentlichen Entsorgungsträger und anschließende Rückgabe an die Hersteller und Importeure entsorgt werden.

GARANTIESCHEIN

Die Gewährleistung gilt 24 Monate ab Kaufdatum für Material- und Herstellungsfehler.

Die Garantie gilt nur wenn der Garantieschein vom Kaufbeleg (Quittung), mit Kaufdatum und Name des gekauften Gerätemodells, begleitet wird.

Sollte das Gerät einmal technische Unterstützung benötigen, wenden Sie sich bitte an dem Verkäufer oder an unserem Firmensitz. Dies um die Effizienz des Gerätes aufrechtzuerhalten und damit die Garantie NICHT erlischt. Bei eventuellen Beschädigungen des Gerätes durch nicht autorisierte Personen, erlischt die Garantie automatisch.

GARANTIEBEDINGUNGEN

Sollte es zu Funktionsstörungen aufgrund von Fehlern in Material und / oder Verarbeitung während der Garantiezeit kommen, garantieren wir die Reparatur des Produkts kostenlos.

Alle Teile die nicht durch Garantie gedeckt sind, sind die, die sich als defekt erweisen aufgrund von:

- a. Transportschäden oder Stürze,
- b. Falscher Installation oder ungeeigneter elektrischer Anlage,
- c. Reparaturen oder Änderungen durch nicht autorisierte Personen,
- d. Fehlender oder falscher Wartung und Reinigung,
- e. Produkt und / oder Teile des Produkts, die dem Verschleiß unterliegen und / oder Verbrauchsmaterial (z. B.: Lampen, Batterien, Klingen) darstellen
- f. Nicht befolgen der Gebrauchsanweisungen des Gerätes, Fahrlässigkeit oder unvorsichtigem Gebrauch.

Die obige Liste ist beispielhaft und nicht erschöpfend, da diese Garantie für all jene Situationen ausgeschlossen ist, den keinem Produktionsfehler zuzuweisen sind.

Die Garantie ist auch in allen Fällen von missbräuchlichen Verwendung des Gerätes und im Falle vom beruflichen Einsatz ausgeschlossen.

Beper Srl übernimmt keine Verantwortung für Schäden, die direkt oder indirekt Personen, Gegenstände und Haustieren betreffen könnten, als Folge der Nicht-Einhaltung aller in der Broschüre „Gebrauchsanweisungen und Warnungen“ enthaltenen Anweisungen in Bezug auf Installation, Bedienung und Wartung.

Treten sie bitte in verbindung mit ihren händler in ihrem land oder post sales abteilung von fa. Beper.

E-mail assistenza@beper.com die ihren händler nennen wird

Advertencias generales

Leer estas instrucciones antes de usar el aparato

Antes y durante el uso del artículo es necesario seguir algunas precauciones básicas.

Tras haber quitado el embalaje, asegurarse de la integridad del artículo. En caso de duda, no utilizar el artículo y dirigirse a personal profesionalmente cualificado.

Los elementos del embalaje (bolsas de plástico, poliestirolo, etc.) no deben dejarse cerca del alcance de los niños al representar un peligro para ellos.

Se recomienda no tirar junto con los residuos domésticos los materiales presentes en el embalaje sino depositarlos en centros de recogida de residuos, solicitando información adicional al gestor del punto de recogida urbano del propio ayuntamiento donde se resida.

Asegurarse siempre de que la tensión de la red eléctrica sea igual a la indicada en la etiqueta de los datos técnicos que y que la instalación sea compatible con la potencia del aparato.

En caso de incompatibilidad entre el enchufe del aparato y la toma de corriente, sustituir el enchufe por otro por una persona profesionalmente cualificada. En concreto, este último, deberá también corroborar que la sección de cables de presa sea la idónea a la potencia necesaria para el aparato.

No tirar nunca el cable para desenchufarlo de la corriente eléctrica.

Asegurarse de que el cable no esté en contacto con superficies calientes o cortantes.

No utilizar el aparato con el cable dañado.

Conectar el aparato exclusivamente a una presa de corriente alterna.

En general, se desaconseja el uso de adaptadores, presas múltiples y prolongadores. Si el uso fuera indispensable, es necesario utilizar solamente adaptadores y prolongadores de acuerdo a las normas vigentes de seguridad.

Este aparato deberá destinarse sólo al uso para el que ha sido fabricado. Cualquier otro tipo de uso será considerado inapropiado y, por lo tanto, peligroso y hará perder la garantía del mismo. El fabricante no podrá ser considerado el responsable de los posibles daños derivados de usos inadecuados, erróneos e irracionales.

Para evitar sobrecalentamientos peligrosos, se recomienda estirar totalmente el cable de alimentación y de desenchufar el enchufe de la red de alimentación eléctrica cuando el aparato no esté siendo utilizado.

Para evitar calentamientos peligrosos, se recomienda estirar completamente el cable de alimentación y desenchufarlo de la red eléctrica cuando no esté siendo utilizado.

No introducir nunca el aparato en agua u otros líquidos.

No tocar el aparato con las manos o pies mojados o húmedos.

No utilizar el aparato con los pies desnudos.

No dejar el aparato expuesto a los agentes atmosféricos (lluvia, sol, etc.)

No dejar el aparato cerca de fuente de calor (ej. radiador)

Este aparato no debe ser utilizado por personas (incluido niños) con capacidad física, sensorial o mental reducida o personas con falta de experiencia y conocimiento del aparato salvo que estén controladas o bien instruidas respecto al uso del propio aparato por parte de la persona responsable de su seguridad.

Asegurarse de que no niños no jueguen con el aparato.

Cuando se decida tirar a la basura este aparato, se recomienda convertirlo en inoperante previamente cortando el cable de alimentación.

Se recomienda además convertir en inócuas las partes del aparato susceptibles de constituir un problema, especialmente para los niños que podrían utilizar el aparato para jugar.

Advertencias de uso

Compruebe que el voltaje de la red eléctrica corresponde al indicado en la etiqueta.

En caso de daños en el cable, enchufe o cortocircuito, no use la plancha y haga que la repare un centro de servicio autorizado.

Cuando use la plancha por primera vez, retire la película protectora de la placa, con un paño suave si es necesario. Tenga cuidado de no rayar la placa con objetos metálicos como cremalleras, botones, etc. En el primer uso, la placa puede emitir un ligero humo debido a la evaporación del aceite protector, aplicado durante la fase de fabricación; esto no debería causar ninguna preocupación y después de algunos usos, el humo desaparecerá.

El cable eléctrico siempre debe estar libre de nudos o enredos.

No agarre el cable para desconectar el enchufe.

No enrolle el cable eléctrico alrededor de la plancha.

No agarre el cable para desconectar el enchufe.

No enrolle el cable eléctrico alrededor de la plancha.

Mantenga el cable de alimentación a una distancia segura de la placa, especialmente cuando está caliente.

Durante los descansos de trabajo y cuando no use la plancha, guárdela siempre en posición vertical.

⚠ La plancha de hierro se calienta mucho; tenga cuidado de no quemarse.

Elija siempre la temperatura más adecuada para el artículo a planchar. No use la plancha como unidad de calefacción. No someta la plancha a golpes.

Antes de realizar cualquier operación de limpieza, desconecte siempre el enchufe de la toma de corriente.

Si decide no usar el producto por más tiempo, debe colocarlo fuera del alcance de los niños y de tal manera que no presente ningún peligro.

Descripción del aparato Fig. A

1. Mango
2. Botón de vapor continuo
3. Luz alcance de la temperatura
4. Placa de cerámica
5. Termostato
6. Palanca de bloqueo de la plancha en la base
7. Depósito
8. Indicador de nivel de agua del depósito
9. Enrollador de cable
10. Cartucho anti-caliza

Bloqueo de la plancha

El botón de bloqueo de la plancha en la base es necesario para guardarlo de forma segura una vez finalizado el planchado.

Para fijar la plancha, engánchela en posición vertical en el asiento correspondiente encima del depósito y mueva la palanca hacia abajo. Para desbloquear la plancha, mueva la palanca en la dirección opuesta.

Primer empleo

Quite cualquier adhesivo, papel de aluminio o embalaje de la placa de la plancha.

Quite el filtro anti-caliza de debajo de la base simplemente tirándolo y lo sumerja unos 5-10 minutos en agua. Vuelva a colocarlo en la base del aparato antes de planchar.

Cualquier olor extraño o pequeños residuos procedentes del aparato durante los primeros usos son normales.

Instrucciones de uso

⚠ Advertencia: planchar solo en superficies resistentes al calor y en superficies que permitan el paso del vapor.

Nota: la plancha está diseñada para usar agua del grifo, sin embargo, si el agua es muy dura, es aconsejable utilizar una mezcla de agua destilada y agua del grifo. No utilice agua perfumada a base de alcohol o detergentes.

Planchado en seco

Coloque la plancha encima del depósito en posición vertical. Conecte el aparato a la toma de corriente y gire el termostato en la temperatura deseada para encender la plancha. Se enciende la luz y cuando el aparato alcanza la temperatura esta se apaga. A este punto puede proseguir con el planchado.

⚠ Advertencia: nunca toque la placa de la plancha hasta que esté totalmente fría.

Planchado a vapor

Eche agua en el depósito sin exceder nunca el nivel indicado por la palabra MAX, la máxima capacidad es de 1,2 L. Coloque la plancha en el depósito en posición vertical. Conecte el aparato a la toma de corriente y gire el termostato en la temperatura deseada para encender la plancha. Se enciende la luz y al alcance de la temperatura esta se apaga.

Para activar el vapor, gire el termostato en temperaturas ●● o ●●● y mantenga pulsado el botón de vapor continuo. Cuanto más alta es la temperatura más vapor sale. Respete un intervalo de 5 segundos entre un chorro de vapor y el siguiente.

Si se acaba el agua en el depósito antes de terminar de planchar, la puede añadir en cualquier momento.

Controle siempre, antes de utilizar la plancha, que su temperatura sea la correcta para el tipo de tejido: lana con lana, algodón con algodón, etc.

La plancha se calienta rápidamente y se enfría lentamente: por eso empiece con planchar prendas que requieren bajas temperaturas (como tejidos sintéticos) y continúe con temperaturas cada vez más altas.

Cuando la prenda a planchar consta de varios tejidos, ajuste la temperatura para el tejido más delicado.

Si no conoce el tipo de tejido a planchar se recomienda planchar una parte del mismo, normalmente no visible cuando se lleva la prenda, partiendo de la temperatura mínima, para buscar luego la más adecuada. Puede suceder que la prenda se vuelva brillante, en este caso es necesario terminar de planchar para no dañarla y plancharla al revés.

Después del uso para apagar el aparato gire el termostato en la temperatura mínima y lo desconecte de la toma de corriente. Vacíe siempre el depósito después del uso y del enfriamiento de la placa. Para vaciar el depósito extraiga el filtro anti-caliza y deje que el agua se escurra en un fregadero.

Para almacenar el aparato en seguridad, lo cuelgue al depósito a través de la palanca de bloqueo.

⚠ Cuidado: preste mucha atención al símbolo : el tejido (prenda) no se puede planchar.

⚠ Cuidado: nunca toque la placa de la plancha hasta que no esté completamente enfriada. Nunca dirija el chorro de vapor cerca de personas y/o animales

Planchado vertical

Ponga el termostato en temperaturas ●● o ●●● y una vez que la luz de alcance de la temperatura se apaga mantenga la plancha en posición vertical unos 20 cm del tejido a planchar y pulse el botón de vapor continuo.

Limpieza de la plancha

Desconecte el enchufe de la toma de corriente.

Para eliminar incrustaciones o residuos de almidón de la placa de la plancha utilice un paño húmedo o un detergente no abrasivo cuando la placa está todavía caliente. Para las manchas rebeldes existen detergentes especiales. Seque siempre la placa de la plancha después de cada limpieza.

Limpie el cuerpo de la plancha con un paño húmedo sin detergentes. No utilice estropajos ni detergentes abrasivos.

Reemplazo del cartucho anticaliza

Hay que reemplazar el filtro cada 6/12 meses según la dureza del agua utilizada

Datos técnicos

Potencia: 2000-2250W

Fuente de alimentación: 220-240V ~, 50-60Hz

Con vistas a la mejora continua, Beper se reserva el derecho de realizar cambios y mejoras en el producto sin previo aviso.



Al término de la vida útil del aparato, no eliminar como residuo municipal sólido mixto sino eliminarlo en un centro de recogida específico colocado en vuestra zona o entregarlo al distribuidor a la hora de comprar un nuevo aparato del mismo tipo y destinado a las mismas funciones. El distribuidor se cargará el costo de eliminación de los equipos siguiendo las normas actuales.

Este procedimiento de recogida separada de los equipos eléctricos y electrónicos se realiza con el propósito de una política del medioambiente comunitaria con objetivos de salvaguardia, defensa y mejoramiento de la calidad del medioambiente y para evitar efectos potenciales en la salud de los seres humanos debido a la presencia de dentro de estos equipos o a un uso inapropiado de los mismos o de algunas de sus partes. Está Vuestra y nuestra competencia ayudar la defensa del medioambiente.

El símbolo indica que este producto respecta la normativa europea de medioambiente (2011/65/EU) y le recuerda que todos los productos electrónicos y eléctricos deben ser objeto de recogida por separado al finalizar su ciclo de vida. Para obtener información sobre el reciclaje de este producto y dónde encontrar puntos de recogida llame las supuestas autoridades locales. Una eliminación no correcta de este producto podría conllevar sanciones.

CERTIFICADO DE GARANTÍA

La garantía es válida 24 meses a partir de la fecha de compra para todos los defectos de material o de fabricación.

La garantía es válida sólo si presenta el recibo fiscal con la fecha de compra y el nombre del modelo del aparato comprado.

Si el aparato requiere asistencia, contacte su vendedor o nuestra empresa. Eso para preservar el rendimiento de su aparato y NO invalidar la garantía. Toda manipulación del aparato por una persona no autorizada anula automáticamente la garantía.

CONDICIONES DE GARANTÍA

Si aparecen averías a causa de un defecto de material y/o fabricación durante la garantía garantizamos gratuitamente la reparación del aparato.

No se tienen en cuenta en la garantía todas las partes que sean defectuosas debidas a:

- a. Daños en el transporte o caídas accidentales.
- b. Instalación eléctrica incorrecta y no conforme.
- c. Reparaciones o modificaciones realizadas por personal no especializado.
- d. Falta o incorrectos limpieza y mantenimiento.
- e. Aparato y/o partes del aparato expuestas a deterioro y/o consumo (lámparas, pilas, cuchillas).
- f. Falta de cumplimiento de las instrucciones para el funcionamiento del aparato, negligencia en el uso.

Esta lista es simplificada y no completa ya que esta garantía se anula para todas aquellas circunstancias que no permiten remontar a defectos de fabricación del aparato.

La garantía se anula en cada caso de uso impropio del aparato y en caso de un uso profesional.

Beper Srl declina toda responsabilidad por cualquier daño que puede directamente o indirectamente resultar de personas, cosas o animales domésticos en consecuencia de la falta de cumplimiento de todas las instrucciones indicadas en este "Manual de Instrucciones y Advertencias" en términos de instalación, uso y mantenimiento del aparato.

Contacte con el distribuidor de su país o el departamento de post venta de Beper.

Envíe un e-mail a assistenza@beper.com y le enviaremos datos de su servicio técnico en su país.

Σημαντικές προειδοποιήσεις ασφαλείας

Πριν χρησιμοποιήσετε την συσκευή διαβάστε προσεκτικά τις παρακάτω οδηγίες χρήσεως και φυλάξτε τις για μελλοντική χρήση.

Διαβάστε προσεκτικά τις παρακάτω οδηγίες, δεδομένου ότι θα σας δώσουν χρήσιμες πληροφορίες για την ασφάλεια σχετικά με την εγκατάσταση, τη χρήση και τη συντήρηση και θα σας βοηθήσουν να αποφύγετε ατυχίες και πιθανά ατυχήματα.

Αφαιρέστε τη συσκευασία και βεβαιωθείτε ότι η συσκευή είναι άθικτη με ιδιαίτερη προσοχή στο καλώδιο τροφοδοσίας. Τα στοιχεία της συσκευασίας (πλαστικές σακούλες κλπ.) δεν πρέπει να είναι προσβάσιμα στα παιδιά, προκειμένου να προφυλαχθούν από τις πηγές κινδύνου. Συνιστάται να μην ρίξετε τα στοιχεία της συσκευασίας σε οικιακά απορρίμματα, αλλά να τα τοποθετήσετε στο κατάλληλο σημείο συλλογής ή καταστροφής των απορριμμάτων του τμήματος καθαριότητας του Δήμου σας.

Εάν το καλώδιο τροφοδοσίας έχει υποστεί ζημιά πρέπει να αντικατασταθεί από τον κατασκευαστή, τον αντιπρόσωπο ή από εξίσου ειδικευμένα άτομα προς αποφυγή κινδύνου.

Πριν συνδέσετε τη συσκευή, βεβαιωθείτε ότι η τάση του δικτύου αντιστοιχεί στα στοιχεία που αναγράφονται στην ετικέτα. Η συσκευή μπορεί να καταστραφεί αν η τάση δεν είναι σωστή.

Αν το φις δεν ταιριάζει στην πρίζα απευθυνθείτε σε ειδικευμένο άτομο προκειμένου να αντικαταστήσει το βύσμα με το κατάλληλο και να διασφαλίσει ότι το τμήμα καλωδίων της πρίζας είναι κατάλληλο για την απορρόφηση της ενέργειας της συσκευής σας.

Γενικά, η χρήση προσαρμογέα πολλαπλών βυσμάτων και / ή επεκτάσεων δεν συνιστάται. Αν είναι απαραίτητο, χρησιμοποιείτε μόνο απλό ή πολλαπλό προσαρμογέα και επέκταση σύμφωνα με τους κανόνες ασφαλείας που ισχύουν, διασφαλίστε ότι τα όρια ισχύος τα οποία είναι σημειωμένα στον απλό προσαρμογέα και στις επεκτάσεις και η μέγιστη ισχύς που είναι σημειωμένη στον πολλαπλό προσαρμογέα δεν υπερβαίνονται.

Μην χρησιμοποιείτε την συσκευή αν το καλώδιο τροφοδοσίας έχει υποστεί ζημιά.

Μην χρησιμοποιείτε τη συσκευή μετά από μια μη σωστή λειτουργία. Σε αυτή την περίπτωση, απενεργοποιήστε την για μην ανοίξει και σπάσει και επικοινωνήστε με ένα εξουσιοδοτημένο κατάστημα για την επισκευή της συσκευής γιατί απαιτούνται γνήσια ανταλλακτικά. Η μη σωστή τήρηση των οδηγιών μπορεί να επηρεάσει την ασφάλεια της συσκευής σας.

Αυτή η συσκευή πρέπει να προορίζεται για την χρήση για την οποία κατασκευάστηκε.

Κάθε άλλη χρήση πρέπει να θεωρείται ως ακατάλληλη και κατά συνέπεια επικίνδυνη.

Ο κατασκευαστής δεν μπορεί να θεωρηθεί υπεύθυνος για τυχόν ζημιές που οφείλονται σε ακατάλληλη, λανθασμένη ή απερίσκεπτη χρήση. Η συσκευή αυτή προορίζεται ΜΟΝΟ ΓΙΑ ΟΙΚΙΑΚΗ ΧΡΗΣΗ.

Για την προστασία από ηλεκτροπληξία, μη βυθίζετε το καλώδιο, το βύσμα ή οποιοδήποτε άλλο μέρος της συσκευής σε νερό ή άλλο υγρό. Μη χρησιμοποιείτε τη συσκευή κοντά σε εκρηκτικές ύλες, εύφλεκτα υλικά, αέρια και φλόγες.

Μην αφήνετε τα παιδιά, τα άτομα με αναπηρία ή ανθρώπους χωρίς εμπειρία ή τεχνική ικανότητα να χρησιμοποιούν τη συσκευή, εάν δεν έχουν σωστή επίβλεψη. Η στενή επίβλεψη είναι απαραίτητη όταν οποιαδήποτε συσκευή χρησιμοποιείται από ή κοντά σε παιδιά. Βεβαιωθείτε ότι τα παιδιά δεν παίζουν με την συσκευή.

Μη κρατάτε τη συσκευή με βρεγμένα χέρια ή πόδια. Μη κρατάτε τη συσκευή με γυμνά πόδια.

Ποτέ μην χρησιμοποιείτε άλλα εξαρτήματα εκτός από εκείνα που προβλέπονται από Berer. Η χρήση εξαρτημάτων που δεν συνιστώνται από τον κατασκευαστή της συσκευής μπορεί να προκαλέσουν κίνδυνο ή τραυματισμό.

Μην χρησιμοποιείτε την συσκευή στον άμεσο περιβάλλοντα χώρο του μπάνιου, του ντους ή της πισίνας.

Ποτέ μην τραβάτε το καλώδιο τροφοδοσίας για να αποσυνδέσετε την συσκευή.

Βεβαιωθείτε ότι το καλώδιο δεν κρέμεται από την άκρη του τραπεζιού ή από τον πάγκο της κουζίνας και δεν έρχεται σε επαφή με θερμές επιφάνειες.

Οδηγίες χρήσης

Βεβαιωθείτε ότι η τάση δικτύου αντιστοιχεί στα δεδομένα που καθορίζονται στην ετικέτα της συσκευής.

Εάν το καλώδιο τροφοδοσίας ή το βύσμα έχει βλάβη ή σε περίπτωση ηλεκτροπληξίας, μην χρησιμοποιείτε το σίδερο αλλά φροντίστε να επισκευαστεί από εξουσιοδοτημένο κέντρο εξυπηρέτησης.

Όταν χρησιμοποιείται το σίδερο για πρώτη φορά, αφαιρέστε το προστατευτικό κάλυμμα από την πλάκα. Εάν χρειάζεται, χρησιμοποιήστε ένα μαλακό πανί. Προσέξτε να μην γρατσουνίζετε την πλάκα με μεταλλικό αντικείμενο, καθώς και φερμουάρ, κουμπιά κ.λπ.

Όταν χρησιμοποιείτε το σίδερο για πρώτη φορά, η πλάκα μπορεί να διαχέει έναν ελαφρύ καπνό που προκαλείται από την εξάτμιση του προστατευτικού λαδιού που χρησιμοποιείται στο εργοστάσιο. Αυτό δεν είναι επικίνδυνο και ο καπνός θα εξαφανιστεί μετά από κάποια χρήση.

Το καλώδιο τροφοδοσίας πρέπει να είναι πάντα απαλλαγμένο από κόμπους ή πλέγματα.

Ποτέ μην τραβάτε το καλώδιο τροφοδοσίας για να αποσυνδέσετε τη συσκευή.

Μην τυλίγεται το ηλεκτρικό καλώδιο γύρω από το σίδερο.

Κρατήστε μακριά σε λογική απόσταση το καλώδιο τροφοδοσίας από την πλάκα, ειδικά όταν είναι ζεστή.

Όταν δεν το χρησιμοποιείτε, τοποθετήστε το σίδερο σε κάθετη θέση.

⚠ Η πλάκα του σιδερού γίνεται πολύ ζεστή, οπότε προσέξτε να μην καείτε.

Επιλέξτε πάντοτε την κατάλληλη θερμοκρασία για το σίδερο.

Μην χρησιμοποιείτε το σίδερο ως θερμαντήρα. Μην υποβάλλετε το σίδερο σε κραδασμούς.

Πριν τον καθαρισμό, αποσυνδέετε πάντα το καλώδιο τροφοδοσίας.

Αν αποφασίσετε να μη χρησιμοποιήσετε το προϊόν πια, πρέπει να το τοποθετήσετε μακριά από παιδιά για να μην δημιουργήσετε κανένα κίνδυνο.

Περιγραφή προϊόντος Εικ. Α

1. Λαβή
2. Κουμπί παροχής συνεχούς ατμού
3. Λυχνία θερμοκρασίας
4. Κεραμική πλάκα
5. Θερμοστάτης
6. Μοχλός κλειδώματος
7. Δοχείο
8. Ένδειξη στάθμης δοχείου νερού
9. Αποθήκευση καλωδίου
10. Φυσίγγιο κατά των αλάτων

Κλειδώμα σίδερω

Το κουμπί κλειδώματος του σίδερω στη βάση είναι απαραίτητο για να το αποθηκεύσετε με ασφάλεια μόλις τελειώσετε το σιδέρωμα.

Για να στερεώσετε το σίδερω, συνδέστε το σε κάθετη στάση στην κατάλληλη θέση πάνω από το δοχείο και μετακινήστε το μοχλό προς τα κάτω. Για να ξεκλειδώσετε το σίδερω, μετακινήστε το μοχλό στην αντίθετη κατεύθυνση.

Πρώτη χρήση

Αφαιρέστε τυχόν αυτοκόλλητα, καλύμματα ή υλικά συσκευασίας από την πλάκα.

Αφαιρέστε το φυσίγγιο από κάτω από τη βάση τραβώντας το απλώς και βυθίστε το για 5-10 λεπτά σε νερό. Τοποθετήστε το ξανά στη βάση του προϊόντος πριν το σιδέρωμα.

Τυχόν παράξενες μυρωδιές ή μικρά σκουριδάσματα που προέρχονται από τη μονάδα κατά την πρώτη χρήση είναι φυσιολογικά.

Σιδέρωμα

⚠ Προειδοποίηση: σιδερώστε μόνο σε ανθεκτικές στη θερμότητα επιφάνειες και επιφάνειες που επιτρέπουν τη διέλευση ατμού.

Σημείωση: το σίδερω έχει σχεδιαστεί για να χρησιμοποιεί νερό βρύσης, ωστόσο, εάν το νερό είναι πολύ σκληρό, συνιστάται η χρήση μείγματος αποσταγμένου νερού και νερού βρύσης. Μη χρησιμοποιείτε αρωματικό νερό με βάση το αλκοόλ ή απορρυπαντικά.

Στεγνό σιδέρωμα

Τοποθετήστε το σίδερω στο δοχείο σε όρθια θέση. Συνδέστε το φως στην πρίζα και γυρίστε τον θερμοστάτη στην επιθυμητή θερμοκρασία για να ενεργοποιήσετε το σίδερω. Το φως θα ανάψει και όταν επιτευχθεί η θερμοκρασία θα σβήσει. Σε αυτό το σημείο μπορείτε να συνεχίσετε με το σιδέρωμα.

⚠ Προειδοποίηση: μην αγγίζετε ποτέ την πλάκα του σίδερω, έως ότου κρυώσει εντελώς.

Σιδέρωμα με ατμό

Ρίξτε το νερό στο δοχείο χωρίς να υπερβείτε ποτέ το επίπεδο που υποδεικνύεται από την ένδειξη MAX. Η μέγιστη χωρητικότητα είναι 1,2L.

Τοποθετήστε το σίδερω στο δοχείο σε όρθια θέση. Συνδέστε το φως στην πρίζα και γυρίστε τον θερμοστάτη στην επιθυμητή θερμοκρασία για να ενεργοποιήσετε το σίδερω. Το φως θα ανάψει και όταν φτάσει η θερμοκρασία θα σβήσει.

Για να ενεργοποιήσετε τον ατμό, γυρίστε τον θερμοστάτη σε θερμοκρασίες ●● ή ●●● και πατήστε το κουμπί παροχής συνεχούς ατμού. Όσο υψηλότερη είναι η θερμοκρασία, τόσο περισσότερος ατμός θα βγει. Τηρήστε ένα διάστημα 5 δευτερολέπτων μεταξύ μιας βολής ατμού και της επόμενης.

Εάν δεν υπάρχει περισσότερο νερό στο δοχείο πριν τελειώσετε το σιδέρωμα, μπορεί να προστεθεί ανά πάσα στιγμή.

Πάντα να βεβαιώνετε, πριν χρησιμοποιήσετε το σίδερω, ότι η θερμοκρασία του είναι σωστή για τον τύπο υφάσματος: μαλλί με μαλλί, βαμβάκι με βαμβάκι κ.λπ.

Το σίδερω θερμαίνεται γρήγορα και αργά να κρυώσει. Έπειτα, ξεκινήστε το σιδέρωμα ρούχων που απαιτούν χαμηλές θερμοκρασίες (όπως συνθετικά υφάσματα) και στη συνέχεια σιδερώστε ρούχα που χρειάζονται υψηλότερες θερμοκρασίες.

Όταν το ρούχο που θα σιδερωθεί αποτελείται από πολλά υφάσματα, ρυθμίστε τη θερμοκρασία για το πιο ευαίσθητο ύφασμα.

Εάν δεν γνωρίζετε τον τύπο του υφάσματος που θα σιδερώσετε, συνιστάται να σιδερώσετε ένα μέρος του, ιδανικά να μην είναι ορατό όταν το ρούχο φοριέται, ξεκινώντας από την ελάχιστη θερμοκρασία και, στη συνέχεια, προσδιορίστε την καταλληλότερη θερμοκρασία. Ίσως το ρούχο να γίνει γυαλιστερό. Σε αυτήν την περίπτωση τελειώστε το σιδέρωμα, ώστε να μην το καταστρέψετε το ύφασμα και από την πίσω πλευρά.

Μετά τη χρήση, γυρίστε τον θερμοστάτη στην ελάχιστη θερμοκρασία για να απενεργοποιήσετε το προϊόν και αποσυνδέστε το φως. Να αδειάζετε πάντα το δοχείο μετά τη χρήση και να αφήνετε την πλάκα να κρυώνει. Για να αδειάσετε τη δεξαμενή, αφαιρέστε το φυσιγγίο και αφήστε το νερό να στραγγίσει σε νεροχύτη.

Για να αποθηκεύσετε το προϊόν με ασφάλεια, συνδέστε το στο δοχείο χρησιμοποιώντας το μοχλό ασφάλισης

⚠ Προσοχή: δώστε ιδιαίτερη προσοχή στο σύμβολο : το ύφασμα δεν μπορεί να σιδερωθεί.

⚠ Προειδοποίηση: μην αγγίζετε ποτέ την πλάκα του σίδηρου, έως ότου κρυώσει εντελώς. Ποτέ μην κατευθύνετε την εκτόξευση ατμού κοντά σε ανθρώπους ή / και ζώα

Κάθετο σιδέρωμα

Ρυθμίστε το θερμοστάτη σε θερμοκρασίες ●● ή ●●● και μόλις σβήσει η λυχνία επίτευξης θερμοκρασίας, κρατήστε το σίδερο σε κατακόρυφη θέση περίπου 20 cm από το ύφασμα που θα σιδερώσετε και πατήστε το κουμπί παροχής συνεχούς ατμού.

Καθάρισμα

Αφαιρέστε το φως από την πρίζα.

Για να αφαιρέσετε τις σκουριές ή τα υπολείμματα από την πλάκα, χρησιμοποιήστε ένα υγρό πανί ή ένα μη λειαντικό απορρυπαντικό όταν η πλάκα είναι ακόμα ζεστή. Για επίμονους λεκέδες, υπάρχουν ειδικά απορρυπαντικά. Να στεγνώνετε πάντα την πλάκα μετά από κάθε καθάρισμα.

Καθαρίστε το σώμα του σίδηρου με ένα υγρό πανί χωρίς απορρυπαντικά. Μη χρησιμοποιείτε σκληρά σύρματα ή λειαντικά απορρυπαντικά.

Αντικατάσταση του φυσιγγίου κατά των αλάτων

Το φίλτρο πρέπει να αντικαθίσταται κάθε 6/12 μήνες με βάση τη σκληρότητα του χρησιμοποιούμενου νερού.

Τεχνικά δεδομένα

Ισχύς: 2000-2250W

Τροφοδοσία: 220-240V ~ 50-60Hz

Για λόγους βελτίωσης, η Verge διατηρεί το δικαίωμα να τροποποιήσει ή να βελτιώσει το προϊόν χωρίς καμία προειδοποίηση.



Η Ευρωπαϊκή Οδηγία 2011/65/EU σχετικά με τα απόβλητα ειδών ηλεκτρικού και ηλεκτρονικού εξοπλισμού, προβλέπει ότι παλαιές οικιακές ηλεκτρικές συσκευές δεν πρέπει να απορρίπτονται μαζί με τα υπόλοιπα αστικά απόβλητα. Οι παλιές συσκευές πρέπει να συλλέγονται χωριστά, προκειμένου να βελτιστοποιηθεί η ανάκτηση και ανακύκλωση των υλικών που περιέχουν, καθώς και τη μείωση των επιπτώσεων στην ανθρώπινη υγεία και το περιβάλλον. Το σύμβολο διαγραμμένο "δοχείο αποβλήτων" στο προϊόν υπενθυμίζει σε σας την υποχρέωσή σας, πως όταν επιθυμείτε να πετάξετε τη συσκευή, πρέπει να συλλέγεται ξεχωριστά.

ΟΡΟΙ ΕΓΓΥΗΣΗΣ

Αγαπητέ/ή πελάτη,

Σας ευχαριστούμε που αγοράσατε αυτό το προϊόν. Σε περίπτωση που το προϊόν που διαθέτετε απαιτεί service βάσει εγγύησης, επικοινωνήστε με το κεντρικό service μας.

Για την αποφυγή της άσκοπης αναστάτωσης, σας συμβουλεύουμε να διαβάσετε προσεκτικά τα εγχειρίδια χρήστη πριν να επικοινωνήσετε με το service μας.

Τα προϊόντα καλύπτονται με εγγύηση έναντι οποιοδήποτε κατασκευαστικού ελαττώματος για 2 χρόνια από την ημερομηνία της αρχικής αγοράς. Εάν κατά τη διάρκεια αυτής της περιόδου το προϊόν αποδειχθεί ελαττωματικό

λόγω ακαταλληλότητας υλικού ή ποιότητας εργασίας, το κεντρικό service θα επιδιορθώσει ή θα αντικαταστήσει (κατά την αποκλειστική του κρίση) το προϊόν βάσει των ορίων και συνθηκών που ορίζονται πιο κάτω, χωρίς χρέωση για την εργασία και τα ανταλλακτικά:

1. Η εγγύηση ισχύει υπό την προϋπόθεση ότι το προϊόν χρησιμοποιείται και συντηρείται σύμφωνα με τις οδηγίες της κατασκευαστικής εταιρείας.

1. Η εγγύηση παρέχεται μόνο με την προσκόμιση του προϊόντος μαζί με το αρχικό τιμολόγιο ή την απόδειξη αγοράς, όπου θα δηλώνεται η ημερομηνία αγοράς και ο τύπος του προϊόντος.

2. Η εγγύηση δεν θα ισχύσει σε περίπτωση :

Ζημίας που προκαλείται λόγω κακής χρήσης συμπεριλαμβανομένης, ενδεικτικά, της μη χρήσης του προϊόντος για το σκοπό για τον οποίο προορίζεται ή σύμφωνα με τις οδηγίες χρήστη που αφορούν τη σωστή χρήση και συντήρηση, καθώς και της εγκατάστασης ή χρήσης του προϊόντος χωρίς να τηρούνται τα ισχύοντα πρότυπα ασφαλείας στη χώρα που χρησιμοποιείται.

Ζημίας που προκαλείται λόγω ατυχημάτων, συμπεριλαμβανομένων, ενδεικτικά, κεραυνού, ύδατος, πυρός, κατάχρησης ή αμέλειας.

Μετατροπής, παραμόρφωσης, μη δυνατότητας ανάγνωσης ή αφαίρεσης του μοντέλου ή του σειριακού αριθμού από το προϊόν.

Ζημίας που προκαλείται από επιδιορθώσεις ή ρυθμίσεις που έχουν πραγματοποιηθεί από μη εξουσιοδοτημένα άτομα ή εταιρείες service.

Ελαττωμάτων σε οποιοδήποτε σύστημα με το οποίο έχει εννοποιηθεί ή χρησιμοποιείται το προϊόν.

Επικοινωνήστε με τον επίσημο διανομέα της beper στην χώρα σας ή με το τμήμα υποστήριξης της Beper στο e-mail assistenza@beper.com

Το οποίο θα προωθήσει το αίτημα σας στον επίσημο διανομέα της Beper της χώρας σας.

Instrucțiuni generale privind siguranța **Citiți cu atenție instrucțiunile de folosire înainte de prima folosire a aparatului.**

Citiți cu atenție următoarele instrucțiuni, deoarece ele vă oferă informații utile de siguranță în legătură cu instalarea, folosirea și întreținerea și vă ajută să evitați posibilele accidente.

Îndepărtați ambalajul și asigurați-vă, că aparatul este intact, acordând atenție specială cablului de curent. Ambalajul conține (pungi de plastic, polistiren, etc.) nu au voie să fie accesibile pentru copii, pentru a-i feri de sursele de pericol.

Se recomandă să nu aruncați aceste ambalaje în gunoiul menajer, însă ele se pot transporta la centrul de colectare din apropiere sau cerând informații la primărie.

Înainte de conectarea aparatului asigurați-vă că tensiunea rețelei corespunde cu cea trecută pe plăcuța aparatului.

În cazul în care ștecherul nu este potrivit pentru priză dvs, acesta trebuie înlocuit cu altul potrivit de un personal calificat autorizat specializat, care ar trebui să se asigure, că secțiunea ștecherului cablului este potrivit pentru tensiunea aparatului dvs.

Pentru a scoate ștecherul din priză nu trageți niciodată de cablu, doar de ștecher.

Trebuie să vă asigurați că niciodată nu intră cablul în contact cu suprafețe fierbinți sau ascuțite.

Nu folosiți aparatul dacă cablul de curent este deteriorat. În cazul unei deteriorări, acesta trebuie înlocuit de producător, de un agent service sau orice altă persoană asemănătoare calificată autorizată pentru evitarea unui pericol.

Doar conectați aparatul la curent alternativ.

În general nu este recomandată folosirea prizelor multiple și/sau prelungitoarelor; dacă totuși folosirea lor este necesară, folosiți vă rugăm adaptoare simple sau multiple în conformitate cu regulile de siguranță în vigoare și limita maximă de putere trecută pe adaptorul multiplu să nu fie depășită.

Acest aparat poate fi folosit numai pentru scopul pentru care a fost creat.

Orice altă folosire se consideră a fi improprie și de asemenea periculoasă. Producătorul nu poate fi responsabil pentru niciun fel de deteriorare a aparatului apărută în urma folosirii improprie, greșite sau neatență.

Pentru a evita orice risc de încălzire, se recomandă să derulați complet cablul de rețea și să scoateți ștecherul din priză când nu îl folosiți. Înainte de curățare scoateți ștecherul din priză.

Pentru protecție împotriva electrocutării, nu cufundați cablul, ștecherul sau orice altă parte a aparatului în apă sau alte lichide.

Nu țineți aparatul cu mâinile sau picioarele ude.

Nu țineți aparatul când sunteți în picioarele goale.

Nu expuneți aparatul fenomenelor naturii cum sunt ploaia, vântul, ninsoarea.

Nu folosiți aparatul lângă materiale explozive, inflamabile, gaze, flăcări, încălzitoare.

Nu permiteți copiilor, persoanelor cu dizabilități sau oricărei persoane fără experiență sau abilitate tehnică să folosească aparatul dacă nu sunt supravegheați corespunzător. Este necesară supravegherea atentă când aparatul este folosit lângă sau de copii.

Asigurați-vă, că al dvs copil nu se joacă cu aparatul. În cazul în care decideți să nu mai folosiți vreodată aparatul, faceți-l ireparabil tăind cablul de curent după scoaterea ștecherului din priză.

Deci toate părțile periculoase ale aparatului trebuie să fie făcute ireparabile, în special pentru copiii care s-ar putea juca cu aparatul.

Sfaturi legate de utilizare

Asigurați-vă că tensiunea rețelei corespunde cu cea specificată pe plăcuța aparatului.

Dacă cablul de alimentare ori ștecherul sunt deteriorate, ori în caz de electrocutare, nu folosiți fierul de călcat ci luați legătura cu un centru de service autorizat pentru reparații.

Când folosiți fierul de călcat pentru prima dată, îndepărtați protecția de pe talpă, dacă este necesar folosiți un prosop moale. Aveți grijă să nu zgâriați talpa cu obiect metalic, precum fermoarul, nasturi etc.

Când folosiți fierul de călcat pentru prima dată, e posibil ca talpa să emită puțin fum din cauza evaporării uleiului de protecție folosit în fabrică; acesta nu este periculos iar fumul va dispărea după câteva utilizări.

Cablul de curent trebuie să fie fără noduri și să nu fie încâlcit.

Nu înfășurați cablul de curent în jurul fierului de călcat.
Țineți cablul de alimentare la o distanță rezonabilă de talpa fierului de călcat, în special când acesta este fierbinte.
Când faceți o pauză, sau nu este folosit, puneți fierul de călcat în poziție verticală.

⚠ Talpa fierului de călcat devine fierbinte așa că trebuie să aveți grijă să nu vă ardeți.

Alegeți întotdeauna cea mai potrivită temperatură pentru haină de călcat.

Nu folosiți fierul de călcat în loc de încălzitor. Nu expuneți fierul de călcat la șocuri.

Înainte de curățare, deconectați întotdeauna cablul de curent.

Dacă decideți să nu mai folosiți produsul, trebuie să îl puneți în afara ariei de acces al copiilor și pentru a nu crea nicio sursă de pericol.

Descriere produs Fig.A

1. Mâner
2. Buton pentru abur continuu
3. Indicator luminos de temperatură
4. Talpă ceramică
5. Termostat
6. Manetă blocare
7. Rezervor
8. Indicator pentru nivelul apei din rezervor
9. Depozitare cablu
10. Cartuș anticalcar

Blocare fier de călcat

Butonul de blocare al fierului de călcat de la bază este necesar pentru depozitarea în siguranță a acestuia îndată ce ați terminat de călcat.

Pentru fixarea fierului de călcat agățați-l în poziție verticală în locul său corespunzător deasupra rezervorului și mișcați maneta în jos. Pentru deblocarea fierului de călcat mișcați maneta în direcția opusă.

Prima utilizare

Îndepărtați de pe talpă orice autocolant, folie ori ambalaj.

Îndepărtați cartușul anticalcar din bază prin simpla tragere a acestuia și cufundați-l în apă pentru 5-10 minute. Puneți-l înapoi în baza produsului înainte de a vă apuca de călcat.

Orice miros ciudat ori particule mici emise de unitate în timpul primei utilizări sunt normale.

Călcare

⚠ Avertisment: călcați numai pe suprafețe termorezistente și suprafețe care permit trecerea aburilor.

Notă: fierul de călcat este creat pentru a fi folosit cu apă de la robinet, totuși dacă apa este foarte dură, este recomandat să folosiți un amestec de apă distilată și apă de la robinet. Nu folosiți apă parfumată, pe bază de alcool ori detergenți.

Călcare uscată

Puneți fierul de călcat pe rezervor în poziție verticală. Pentru a porni fierul de călcat conectați ștecherul la priză și rotiți termostatul la temperatura dorită. Se va aprinde indicatorul luminos iar apoi se va stinge când se atinge temperatura. În acest moment puteți continua să călcați.

⚠ Avertisment: nu atingeți niciodată talpa fierului de călcat până nu s-a răcit complet.

Călcare cu aburi

Turnați apa în rezervor fără a depăși nivelul MAX indicat, capacitatea maximă e 1,2 L.

Puneți fierul de călcat pe rezervor în poziție verticală. Pentru a porni fierul de călcat conectați ștecherul la priză și rotiți termostatul la temperatura dorită. Indicatorul luminos se va aprinde iar apoi se va stinge când se atinge temperatura.

Pentru activarea aburilor, rotiți termostatul la ●● sau ●●● și apăsați butonul pentru abur continuu. Cu cât temperatura este mai ridicată, cu atât fierul de călcat va emite mai mulți aburi. Respectați un interval de 5 secunde între două jeturi de aburi.

Dacă rezervorul rămâne fără apă înainte de a finaliza călcarea, puteți adăuga oricând apă în rezervor.

Asigurați-vă întotdeauna înainte de a folosi fierul de călcat, că temperatura fierului de călcat este potrivită pentru tipul de material: lână cu lână, bumbac cu bumbac etc.

Fierul de călcat se încălzește repede și se răcește încet; apoi începeți să călcați materialele care necesită temperaturi reduse (precum materialele sintetice) și continuați cu materialele care necesită temperaturi mai ridicate. Când haina de călcat conține mai multe tipuri de material, ajustați temperatura pentru materialul cel mai delicat. Dacă nu cunoașteți tipul materialului ce trebuie călcat, este recomandat să călcați o parte din el, în mod normal o parte învizibilă atunci când haina este purtată, începând cu temperatura cea mai redusă, iar apoi găsind temperatura cea mai potrivită. Se poate ca haina să devină lucioasă, în acest caz opriți-vă din călcat pentru a nu deteriora țesătura și călcați materialul pe dos.

După folosire rotiți termostatul la temperatura minimă pentru a opri produsul și deconectați ștecherul. Goliți întotdeauna rezervorul după folosire și lăsați talpa să se răcească. Pentru golirea rezervorului îndepărtați cartușul anticalcar și lăsați apa să curgă în chiuvetă.

Pentru a depozita produsul în siguranță, agățați-l de rezervor folosind maneta de blocare

⚠ Atenție: fiți foarte atent la simbolul : materialul nu poate fi călcat.

⚠ Avertisment: nu atingeți niciodată talpa fierului de călcat până nu este complet rece. Nu îndreptați niciodată jetul de aburi către oameni și / sau animale

Călcare verticală

Setați termostatul la temperaturile ●● ori ●●● și îndată ce indicatorul luminos de atingere a temperaturii s-a stins, țineți fierul de călcat în poziție verticală la ca. 20 cm de materialul de călcat și apăsați butonul pentru abur continuu.

Curățare

Scoateți ștecherul din priză.

Pentru a îndepărta încrustările ori resturile de amidon de pe talpă, folosiți un prosop umed sau un detergent nonabraziv când talpa încă este fierbinte. Pentru pete dificile, există detergent special. Uscați întotdeauna talpa după fiecare curățare.

Curățați carcasa fierului de călcat cu un prosop umed fără detergenți. Nu folosiți burete metalic ori detergenți abrazivi.

Înlocuirea cartușului anticalcar

Filtrul trebuie înlocuit la fiecare 6/12 luni în funcție de gradul de duritate al apei folosite

Date tehnice

Putere: 2000-2250W

Alimentare: 220-240V~, 50-60Hz

Pentru orice motiv de îmbunătățire, Beper își rezervă dreptul de modificare ori îmbunătățire a produsului fără nicio notificare.



Directiva Europeană 2011/65/EU privind Deșeurile de echipamente electrice și electronice (DEEE), pretinde ca electrocasnicele să nu pot fi scoase din uz prin deșeurile normale nesortate. Aparatele vechi trebuie colectate separat pentru a optimiza restabilirea și reciclarea materialelor pe care le conține și pentru a reduce impactul asupra sănătății umane și asupra mediului. Simbolul tonneronului cu roți barate de pe produs vă amintește de obligația dvs referitoare la scoaterea din uz a unui aparat, și anume că acesta trebuie colectat separat.

CERTIFICAT DE GARANȚIE

Acest aparat a fost verificat în fabrică. De la data achiziționării originale se aplică o garanție de 24 luni la material și defecte de producție. Bonul fiscal trebuie predat împreună cu certificatul de garanție în cazul unei reclamații.

Garanția este valabilă numai cu un certificat de garanție și bon fiscal pe care apare data achiziționării și modelul aparatului.

Pentru orice asistență tehnică, vă rugăm contactați direct vânzătorul sau sediul nostru central pentru a păstra eficiența aparatului și pentru a NU anula garanția.

CONDIȚII DE GARANȚIE

Dacă aparatul prezintă defecțiuni ale materialelor defecte și/sau producție în timpul perioadei de garanție, noi vă garantăm reparația gratuită în condițiile în care:

- Aparatul a fost folosit corespunzător și conform scopului pentru care a fost creat.
- Aparatul nu a fost modificat.
- Bonul fiscal trebuie prezentat.
- Uzura normală și excesivă nu face obiectul garanției.

De aceea orice parte care ar putea fi ruptă accidental sau prezintă semne vizibile de uzură la produsele consumabile (precum la lămpi, baterii, elemente de încălzire ...) părțile estetice sunt excluse din garanție și orice defect rezultat din nerespectarea regulilor privind utilizarea, neglijența în folosire și/sau întreținerea aparatului, nepăsare, greșeală sau instalare improprie, deteriorare în timpul transportului și orice altă deteriorare neatribuibile pentru furnizor.

Pentru orice defecțiune care nu poate fi reparată în perioada de garanție, aparatul va fi înlocuit gratuit. În orice caz, dacă partea care trebuie înlocuită din cauza defecțiunilor, ruperii sau funcționării eronate este un accesoriu și/sau o parte detașabilă a produsului, Beper își rezervă dreptul de a înlocui numai partea defectată și nu întreg produsul.

Chiar și după expirarea garanției acordăm întotdeauna atenție reparațiilor aparatelor defectate. Pentru suport tehnic și/sau reparații după perioada de garanție ne puteți contacta direct la adresa de mai jos: Contactați distribuitorul din țara dvs. Sau departamentul de vânzări Beper.

E-mail assistenza@beper.com care va trimite mai departe ancheta la distribuitorul dvs.

Algemeen veiligheidsadvies

Lees de gebruiksaanwijzing zorgvuldig door voordat u het apparaat voor de eerste keer in gebruik neemt.

Lees de volgende instructies aandachtig door aangezien ze nuttige veiligheidsinformatie bevatten over de installatie, het gebruik en het onderhoud. Hiermee kunt u ongevallen en ongelukken voorkomen.

Verwijder de verpakking en controleer of het apparaat volledig intact is. De onderdelen van de verpakking (plastic zakken, polystyreen, enz.) mogen niet in het bezit komen van kinderen ten einde hen te beschermen tegen gevaren.

We raden u aan om dit verpakkingsmateriaal niet met het huisafval weg te gooien maar om het, in verband met vernietiging of verwerking, af te leveren op het juiste verzamelpunt. Hiertoe kunt u informatie opvragen bij het management van de Vuilverwerking van uw gemeente.

Controleer, voordat u het apparaat aansluit, of de netspanning overeenkomt met de gegevens op het etiket.

Als de stekker niet in het stopcontact past, laat dan een geschikte stekker monteren door een gekwalificeerde persoon die er ook voor kan zorgen dat de aansluitkabels van het stopcontact geschikt zijn voor het gebruik van uw apparaat.

Trek nooit aan het netsnoer om de stekker van het apparaat uit het stopcontact te trekken.

Zorg ervoor dat het netsnoer nooit in contact komt met hete of scherpe oppervlakken.

Gebruik dit apparaat niet als het netsnoer beschadigd is. In geval van schade moet het netsnoer, om gevaar te voorkomen, worden vervangen door de fabrikant, zijn onderhoudsvertegenwoordiger of soortgelijke gekwalificeerde personen.

Sluit dit apparaat alleen aan op wisselstroom.

Over het algemeen wordt het gebruik van adapters met meerdere connectoren en/ of verlengingsunits niet aanbevolen; mochten deze toch nodig zijn, gebruik dan alleen enkelvoudige of multi-adapters en verlengingsunits in overeenstemming met de van kracht zijnde veiligheidsregels, waarbij ervoor gezorgd dient te worden dat de limiet, zoals aangegeven op de enkelvoudige adapters en de verlengingsunits, de maximale vermogenslimiet zoals aangegeven op de multi-adapter niet overschrijdt.

Dit apparaat dient alleen te worden gebruikt voor het daarvoor bestemde doel.

Dit apparaat dient alleen te worden gebruikt voor het daarvoor bestemde doel.

Elk ander gebruik moet als ongepast en dus gevaarlijk worden beschouwd. De fabrikant kan niet aansprakelijk worden gesteld voor schade die voortvloeit uit onjuist, verkeerd of onzorgvuldig gebruik.

Om elk risico op oververhitting te voorkomen, wordt aangeraden het netsnoer volledig af te rollen en het apparaat los te koppelen wanneer het niet wordt gebruikt.

Haal de stekker altijd uit het stopcontact voordat u het apparaat schoonmaakt.

Ter voorkoming van elektrische schokken mag u het snoer, de stekker of onderdelen van het apparaat niet onderdompelen in water of andere vloeistoffen.

Raak het apparaat niet aan met natte handen of voeten.

Raak het apparaat niet aan met blote voeten.

Stel het apparaat niet bloot aan weersinvloeden zoals regen, wind, sneeuw en hagel.

Gebruik het apparaat niet in de buurt van explosieven, licht ontvlambare stoffen, gassen, vuur en kachels.

Sta niet toe dat kinderen, mensen met een handicap, of mensen zonder ervaring of technische bekwaamheid het apparaat zonder begeleiding gebruiken. Wanneer een apparaat door of in de buurt van kinderen wordt gebruikt is nauwgezet toezicht noodzakelijk.

Zorg ervoor dat kinderen niet met dit apparaat gaan spelen.

Als u van plan bent om het apparaat nooit meer te gebruiken, maak het dan onbruikbaar door de voedingskabel door te snijden nadat u de stekker uit het stopcontact heeft gehaald.

Zorg er ook voor dat alle gevaarlijke onderdelen onbruikbaar worden gemaakt, met name met het oog op kinderen die met het apparaat zouden kunnen gaan spelen.

Gebruiksadvies

Controleer of de netspanning overeenkomt met de gegevens op het typeplaatje. Als het snoer of de stekker beschadigd is, of in geval van een elektrische schok, mag u het strijkijzer niet gebruiken, maar moet u het laten repareren door een geautoriseerd hulpcentrum.

Wanneer u het strijkijzer voor de eerste keer gebruikt, verwijder dan de bescherming van de strijkzool, indien nodig met een zachte doek. Let erop dat u de strijkzool niet bekrast met metalen voorwerpen, noch met ritssluitingen, knopen, enz.

Bij het eerste gebruik van het strijkijzer kan de strijkzool een lichte rook verspreiden, veroorzaakt door verdamping van de in de fabriek gebruikte beschermende olie; dat is niet gevaarlijk en de rook zal na enig gebruik verdwijnen.

De voedingskabel moet altijd vrij zijn van knopen of klitten.

Trek nooit aan de voedingskabel om de stekker uit het apparaat te halen.

Rol het elektrische snoer niet op rond het strijkijzer.

Houd het netsnoer op redelijke afstand van de strijkijzerplaat, vooral als het heet is.

Zet het strijkijzer in verticale positie bij het maken van een pauze of als het niet wordt gebruikt.

⚠ De plaat van het ijzer wordt erg heet, dus zorg ervoor dat je jezelf niet verbrandt.

Kies altijd de meest geschikte temperatuur voor de stof om te strijken. Gebruik het strijkijzer niet als verwarming. Stel het strijkijzer niet bloot aan schokken.

Trek altijd de stekker uit het stopcontact voordat u het strijkijzer schoonmaakt.

Als u besluit het product niet meer te gebruiken, moet u het uit de buurt van kinderen plaatsen om geen gevaar te creëren.

Productbeschrijving Afb. A

1. Handgreep
2. Knop continue stoom
3. Temperatuur licht
4. Keramische zoolplaat
5. Thermostaat
6. Vergrendelingshendel
7. Reservoir
8. Waterpeilindicator
9. Kabelhaspel
10. Anticalcium patroon

Strijkijzer slot

De vergrendelknop voor het strijkijzer aan de basis is nodig om het veilig op te bergen als het strijken klaar is. Om het strijkijzer vast te zetten, haakt u het in een verticale positie op de juiste zitting boven het reservoir en beweegt u de hendel naar beneden. Om het strijkijzer te ontgrendelen, beweegt u de hendel in de tegenovergestelde richting.

Eerste gebruik

Verwijder eventuele stickers, folie of verpakkingen van de zoolplaat.

Verwijder het antikalk-patroon onder de bodem door er eenvoudigweg aan te trekken en dompel het 5-10 minuten onder in water. Leg het terug in de basis van het product voordat u het gaat strijken.

Eventuele vreemde geuren of kleine drupjes die tijdens het eerste gebruik uit het apparaat komen, zijn normaal.

Strijken

⚠ Waarschuwing: strijk alleen op hittebestendige oppervlakken en oppervlakken die stoom doorlaten.

Let op: het strijkijzer is ontworpen om leidingwater te gebruiken, maar als het water erg hard is, is het raadzaam een mengsel van gedistilleerd water en leidingwater te gebruiken. Gebruik geen geparfumeerd water of wasmiddelen op basis van alcohol.

Droog strijken

Plaats het strijkijzer rechtop op het reservoir. Sluit de stekker aan op het stopcontact en zet de thermostaat op de gewenste temperatuur om het strijkijzer aan te zetten. Het lampje gaat aan en als de temperatuur is bereikt, gaat het uit. Op dit punt kunt u verder gaan met het strijken.

⚠ Waarschuwing: raak de strijkzool van het strijkijzer nooit aan totdat deze volledig is afgekoeld.

Stoomstrijken

Giet het water in het reservoir zonder ooit het door het woord MAX aangegeven niveau te overschrijden, de maximale capaciteit is 1,2L.

Plaats het strijkijzer rechtop op het reservoir. Sluit de stekker aan op het stopcontact en zet de thermostaat op de gewenste temperatuur om het strijkijzer aan te zetten. Het lampje gaat aan en als de temperatuur is bereikt, gaat het uit.

Om de stoom te activeren, zet u de thermostaat op temperatuur ●● of ●●● en drukt u op de knop voor continue stoom. Als de temperatuur hoger is, komt er meer stoom naar buiten. Respecteer een interval van 5 seconden tussen het ene stoomsignaal en het volgende.

Als er geen water meer in het reservoir zit voordat het strijken klaar is, kan het op elk moment worden toegevoegd. Zorg er altijd voor dat de temperatuur van het strijkijzer correct is voor het type stof: wol met wol, katoen met katoen, enz.

Het strijkijzer is snel opgewarmd en langzaam afgekoeld; begin dan met het strijken van kledingstukken die een lage temperatuur nodig hebben (zoals synthetische stoffen) en in uitvoering kledingstukken die een hogere temperatuur nodig hebben.

Wanneer het te strijken kledingstuk uit meerdere stoffen bestaat, stel dan de temperatuur in voor de meest delicate stof. Als u niet weet wat voor soort stof u moet strijken, is het aan te raden om een deel ervan te strijken, dat normaal gesproken niet zichtbaar is als het kledingstuk wordt gedragen, uitgaande van de minimumtemperatuur, en vervolgens de meest geschikte temperatuur te vinden. Het kan gebeuren dat het kledingstuk glimmend wordt, in dit geval afwerking aan het strijken om het niet te beschadigen en de stof van de achterzijde te strijken.

Zet na gebruik de thermostaat op de minimale temperatuur om het product uit te schakelen en de stekker uit het stopcontact te halen. Maak het reservoir na gebruik altijd leeg en laat de zoolplaat afkoelen. Om het reservoir te legen, verwijdert u het antikalk-patroon en laat u het water weglopen in een gootsteen.

Om het product veilig op te slaan, haakt u het aan de tank vast met behulp van de vergrendelingshendel.

⚠ Let op: let goed op het symbool : de stof kan niet gestreken worden.

⚠ Waarschuwing: raak de strijkzool nooit aan totdat deze volledig is afgekoeld. Richt nooit de stoomstraal in de buurt van mensen en/of dieren.

Verticaal strijken

Stel de thermostaat in op temperaturen ●● of ●●● en als het licht uit is, houdt u het strijkijzer in een verticale positie op ongeveer 20 cm van de te strijken stof en drukt u op de knop voor continue stoom.

Schoonmaken

Haal de stekker uit het stopcontact. Gebruik een vochtige doek of een niet-schurend reinigingsmiddel als de zool nog heet is om korsten of zetmeelresten van de zoolplaat te verwijderen.

Voor hardnekkige vlekken zijn er speciale reinigingsmiddelen. Droog de strijkzool na elke reiniging altijd af. Reinig het lichaam van het strijkijzer met een vochtige doek zonder reinigingsmiddelen. Gebruik geen metalen wollen kussentjes of schurende wasmiddelen.

Anti-calciumcartridgevervanging

De filter moet om de 6/12 maanden worden vervangen op basis van de hardheid van het gebruikte water.

Technische gegevens

Vermogen: 2000-2250W

Stroomvoorziening: 220-240V~, 50-60Hz

Om verbeteringsredenen behoudt Beper zich het recht voor om het product zonder voorafgaande kennisgeving aan te passen of te verbeteren.



De Europese richtlijn 2011/65/EU inzake afgedankte elektrische en elektronische apparaten (AEEA) vereist dat oude elektrische huishoudapparaten niet mogen worden vernietigd via de normale onge-sorteerde gemeentelijke afvalstroom. Oude apparaten moeten apart worden ingezameld om hergebruik en recycling van de materialen die ze bevatten te optimaliseren, en de gevolgen voor de menselijke gezondheid en het milieu te minimaliseren. Het symbool met de doorgekruiste "afvalcontainer" op het product herinnert u aan uw verplichting om het afgedankte product apart in te leveren.

GARANTIECERTIFICAAT

Dit apparaat is in de fabriek gecontroleerd. Vanaf de datum van oorspronkelijke aankoop geldt een garantie van 24 maanden op materiaal- en productiefouten. Het aankoopbewijs en het garantiebewijs moeten samen worden toegezonden in geval van een aanspraak op de garantie.

De garantie is alleen geldig met een garantiecertificaat en een aankoopbewijs (fiscaal ontvangstbewijs) met vermelding van de aankoopdatum en het model van het apparaat.

Neem voor technische assistentie rechtstreeks contact op met de verkoper of ons hoofdkantoor ten einde de efficiëntie van het apparaat te waarborgen en ervoor te zorgen dat de garantie NIET ongeldig wordt. Elke ingreep aan dit apparaat door niet-geautoriseerde personen maakt de garantie automatisch ongeldig.

GARANTIEVOORWAARDEN

Als het apparaat tijdens de garantieperiode gebreken vertoont als gevolg van defecte materialen en/ of productiefouten garanderen wij gratis reparatie op voorwaarde dat:

- Het apparaat correct is gebruikt voor het doel waarvoor het is bedoeld.
- Er niet aan het apparaat is geknoeid omdat het anders niet te onderhouden is.
- Het aankoopbewijs kan worden getoond.
- Normale slijtage aan het apparaat niet onder deze garantie valt.

Daarom zijn alle onderdelen die per ongeluk kapot kunnen gaan, die zichtbare tekenen van gebruik met betrekking tot verbruiksartikelen kunnen vertonen (zoals lampen, batterijen, verwarmingselementen, ...) en esthetische onderdelen uitgesloten van garantie, alsook elk defect ten gevolge van niet-naleving van de regels voor gebruik, nalatigheid van gebruik en/ of onderhoud van het apparaat, onzorgvuldigheid, verkeerde of onjuiste installatie, schade tijdens transport, en alle andere schades die de leveranci er niet aan te rekenen zijn.

Voor elk defect dat niet binnen de garantieperiode kan worden gerepareerd, wordt het apparaat gratis vervangen.

Als het in verband met een defect, breuk of storing te vervangen onderdeel een accessoire en/ of een afneembaar onderdeel van het product betreft, behoudt Beper zich het recht voor om alleen het betreffende onderdeel te vervangen en niet het volledige product.

Neem contact op met de distributeur in uw land of de after sales-afdeling van Beper.

E-mail assistenza@beper.com en we zorgen ervoor dat uw bericht bij uw distributeur terecht komt.

Vispārīgi drošības padomi

Pirms ierīces pirmās lietošanas rūpīgi izlasiet ekspluatācijas instrukcijas.

Rūpīgi izlasiet šo instrukciju, jo tā sniedz jums noderīgu drošības informāciju par uzstādīšanu, lietošanu un apkopi un palīdz izvairīties no neveiksmēm un iespējamiem negadījumiem.

Izņemiet iepakojumu un pārlicinieties, vai ierīce ir neskarta, tīpašu uzmanību pievēršot barošanas kabelim. Iepakojuma elementiem (plastmasas maisiņi, polistirols utt.) nav jābūt pieejamiem bērniem, lai pasargātu viņus no bīstamiem avotiem.

Ieteicams neizmest šos iesaiņojuma materiālus sadzīves atkritumos, bet nogādāt tos attiecīgajā atkritumu savākšanas vai iznīcināšanas vietā.

Pirms ierīces pievienošanas pārlicinieties, vai tīkla spriegums atbilst uz etiķetes norādītajiem datiem.

Ja kontaktdakša nav piemērota kontaktlīdīgai, ļaujiet to nomainīt tikai kvalificētam speciālistam.

Nekad nevelciet barošanas vadu, lai atvienotu ierīci no strāvas.

Pārlicinieties, ka barošanas vads nekad nesaskaras ar karstām vai griešanas virsmām

Nelietojiet šo ierīci, ja barošanas vads ir bojāts. Bojājuma gadījumā tas jāmaina ražotājam, tā servisa pārstāvim vai līdzīgi kvalificētām personām, lai izvairītos no briesmām.

Pievienojiet šo ierīci tikai maiņstrāvai

Parasti nav ieteicams izmantot adapterus, kas satur vairākus spraudņus un / vai paplašinājumus; ja tie ir nepieciešami, lūdzu, izmantojiet tikai vienkāršus vai vairākus adapterus un paplašinājumus, ievērojot spēkā esošos drošības noteikumus, pārlicinoties, ka uz vienkāršajiem adapteriem un paplašinājumiem norādītā jaudas absorbcijas robeža un uz vairāku adapteru marķētā maksimālā jaudas robeža netiek pārsniegta.

Šī ierīce ir paredzēta tikai tās tīpašajam mērķim.

Jebkāda cita izmantošana ir jāuzskata par nepareizu un tādējādi bīstamu. Izgatavotājs nav atbildīgs par zaudējumiem, kas radušies nepareizas, nepareizas vai nelikumīgas lietošanas dēļ.

Lai izvairītos no jebkāda apkures riska, ieteicams pilnībā atskrūvēt barošanas vadu un atvienot ierīci, ja to nelieto.

Pirms tīrīšanas vienmēr atvienojiet ierīci no elektrotīkla.

Lai aizsargātu pret elektriskās strāvas triecienu, neiegremdējiet vadu, kontaktdakšu vai citas ierīces daļas ūdenī vai citos šķidrumos.

Neturiet ierīci ar mitrām rokām

Nepakļaujiet ierīci atmosfēras iedarbībai, tādiem kā, lietus, vējš, sniegs, krusa.

Nelietojiet ierīci sprāgstvielu, viegli uzliesmojošu materiālu, gāzu, degošas liesmas, sildītāju tuvumā.

Neļaujiet bērniem, invalīdiem vai visiem cilvēkiem bez pieredzes vai tehniskām iespējām lietot ierīci, ja viņi netiek pienācīgi uzraudzīti. Cieša uzraudzība ir nepieciešama, ja jebkuru ierīci lieto bērni.

Pārliecinieties, ka bērni nespēlē ar šo ierīci.

Ja jūs nolemjat vairs nelietot ierīci, padariet to nelietojamu, izslēdziet un atvienojiet no strāvas
Visas bīstamās ierīces daļas atslēdziet un glabāiet bērniem nepieejamā vietā.

Izmantojiet padomu

Pārliecinieties, vai tīkla spriegums atbilst datiem, kas norādīti uz marķējuma etiķetes.

Nelietojiet gludekli, ja tā vads vai kontaktdakša ir bojāti vai elektriskās strāvas trieciena gadījumā, remontu veiciet pilnvarotā palīdzības centrā.

Pirmoreiz izmantojot gludekli, noņemiet aizsardzības slāni no pamatnes, ja nepieciešams, izmantojiet mīkstu drānu. Pievērsiet uzmanību tam, lai nesaskrāpētu gludekļa zoli ar metāla priekšmetiem, kā arī rāvējslēdzējiem, pogām utt.

Pirmoreiz izmantojot gludekli, pamatne var izdalīt vieglus dūmus, ko izraisa izmantotās aizsargājošās eļļas iztvaikošana; tas nav bīstami, un pēc pirmās lietošanas reizes dūmi pazūd.

Strāvas kabelim vienmēr jābūt bez mezgliem vai locījumiem.

Nekad nevelciet barošanas vadu, lai atvienotu ierīci no strāvas.

Neaptiniet elektrisko vadu ap gludekli.

Strāvas vads nedrīkst pieskarties gludekļa plāksnei, it īpaši, ja tā ir karsta.

⚠ Gludināšanas pārtraukuma laikā vai ja nelietojat gludekli, novietojiet gludekli vertikālā stāvoklī.

Gludināšanas plāksne kļūst ļoti karsta, tāpēc parūpējieties, lai sevi neapdedzinātu.

Vienmēr izvēlieties drēbju gludināšanai piemērotāko temperatūru. Nelietojiet gludekli kā sildītāju. Nepakļaujiet gludekli triecieniem. Pirms gludekļa tīrīšanas vienmēr atvienojiet strāvas vadu. Ja nolemjat ierīci vairs nelietot, tā jānovieto prom no bērniem un tā, lai neradītu briesmas.

Ierīces apraksts Fig.A

1. Rokturis
2. Nepārtraukta tvaika padeves poga
3. Temperatūras indikatorgaismā
4. Keramikas zole
5. Termostats
6. Bloķēšanas svira
7. Tvertne
8. Ūdens tvertnes līmeņa indikators
9. Kabeļa uztīšanas spole
10. Kasetne pret kalņakmens veidošanos

Gludekļa bloķēšana

Gludekļa bloķēšanas poga pamatnē ir nepieciešama, lai to droši uzglabātu, kad gludināšana ir pabeigta. Lai piestiprinātu gludekli, piestipriniet to vertikālā stāvoklī uz attiecīgā sēdekļa virs tvertnes un virziet sviru uz leju. Lai atbloķētu gludekli, pārvietojiet sviru pretējā virzienā.

Pirmā lietošana

Noņemiet visas uzlīmes, foliju vai iepakojumu no gludekļa pamatnes. Noņemiet pretkalņakmens kasetni no pamatnes apakšpuses, vienkārši pavelkot to un iegremdējiet to uz 5-10 minūtēm ūdenī. Pirms gludināšanas ievietojiet to atpakaļ ierīces pamatnē. Jebkuras dīvainas smakas vai nelieli izgarojumi, kas nāk no ierīces pirmās lietošanas laikā, ir normāli.

Gludināšana

⚠ Brīdinājums: drīkst gludināt tikai uz karstumizturīgām virsmām un virsmām, kas ir tvaika caurlaidīgas.

Piezīme: gludeklis ir paredzēts krāna ūdens izmantošanai, tomēr, ja ūdens ir ļoti ciets, ieteicams izmantot destilēta ūdens un krāna ūdens maisījumu. Nelietojiet parfimētu ūdeni vai spirtu saturošus līdzekļus vai mazgāšanas līdzekļus.

Sausā gludināšana

Novietojiet gludekli uz tvertnes vertikālā stāvoklī. Pievienojiet kontaktdakšu kontaktligzdai un pagrieziet termostatu vēlamajā temperatūrā, lai ieslēgtu gludekli. Gaisma iedegsies un, sasniedzot iestatīto temperatūru, tā izslēgsies. Šajā brīdī jūs varat uzsākt gludināšanu.

⚠ Brīdinājums: nekad nepieskarieties gludekļa pamatnei, kamēr tā nav pilnībā atdzisusi.

Gludināšana ar tvaiku

Ielejiet ūdeni tvertnē, nepārsniedzot ar atzīmi MAX norādīto līmeni, maksimālā ietilpība ir 1,2 l. Novietojiet gludekli uz tvertnes vertikālā stāvoklī. Pievienojiet kontaktdakšu kontaktligzdai un pagrieziet termostatu vēlamajā temperatūrā, lai ieslēgtu gludekli. Gaisma iedegsies un, sasniedzot iestatīto temperatūru, tā izslēgsies. Lai aktivizētu tvaiku, pagrieziet termostatu līdz temperatūrai ●● vai ●●● un nospiediet nepārtraukta tvaika padeves pogu. Jo augstāka ir temperatūra, jo vairāk tvaika iznāks. Ievērojiet 5 sekunžu intervālu starp vienu tvaika šāvienu un nākamo.

Ja pirms gludināšanas pabeigšanas tvertnē vairs nav ūdens, to var pievienot jebkurā laikā. Pirms gludekļa lietošanas vienmēr pārlicinieties, vai gludekļa temperatūra ir atbilstoša auduma tipam: vilna ar vilnu, kokvilna ar kokvilnu utt.

Gludeklis ātri uzsilst un lēni atdziest; tāpēc sāciet gludināt apģērbu, kam nepieciešama zema temperatūra (piemēram, sintētiskie audumi), un pēc tam gludiniet apģērbu, kam nepieciešama augstāka temperatūra.

Kad gludināmais apģērbs sastāv no vairākiem audumiem, noregulējiet temperatūru vismaigākajam audumam. Ja jūs nezināt, kāda veida audums ir gludināms, ieteicams gludināt tā daļu, kas parasti nav redzama, kad apģērbs tiek valkāts, sākot no minimālās temperatūras un pēc tam atrodot vispiemērotāko temperatūru. Var gadīties, ka apģērbs kļūst spīdīgs, šajā gadījumā pārtrauciet gludināšanu, lai to nesabojātu un turpiniet gludināt audumu no otras puses.

Pēc lietošanas pagrieziet termostatu līdz minimālajai temperatūrai, lai izslēgtu ierīci un atvienotu kontaktdakšu. Pēc lietošanas vienmēr iztukšojiet tvertni un ļaujiet pamatnei atdzist. Lai iztukšotu tvertni, noņemiet pretkaļķakmens kasetni un ļaujiet ūdenim notecēt izlietnē.

Lai gludekli droši uzglabātu, piestipriniet to pie tvertnes, izmantojot bloķēšanas sviru

 **Uzmanību: Uzmanīgi levērojiet Simbolu : Audumu Nedrīkst Gludināt.**

 **Brīdinājums: Nekad Nepieskarieties Gludekļa Pamatnei, Līdz Tā Nav Pilnībā Atdzisusi. Nekad Nevirziet Tvaika Strūklu Cilvēku Un / Vai Dzīvnieku Tuvumā**

Vertikālā gludināšana

Iestatiet termostatu temperatūrā ●● vai ●●●, un, kad temperatūras sasniegšanas signālgaisma ir nodzisis, turiet gludekli vertikālā stāvoklī apmēram 20 cm no gludināmā auduma un nospiediet nepārtraukta tvaika padeves pogu.

Tīrīšana

Izņemiet kontaktdakšu no kontaktlīdza.

Lai no pamatnes noņemtu netīrumus vai cietes atlikumus, izmantojiet mitru drānu vai neabrazīvu mazgāšanas līdzekli, kamēr zole joprojām ir karsta. Noturīgiem traipiem ir īpaši mazgāšanas līdzekļi. Pēc katras tīrīšanas vienmēr nožāvējiet pamatni.

Notīriet gludekļa korpusu ar mitru drānu bez mazgāšanas līdzekļiem. Nelietojiet metāla stieplu spilventiņus vai abrazīvus mazgāšanas līdzekļus.

Pretkaļķakmens kasetņu nomaiņa

Filtrs jāmaina ik pēc 6/12 mēnešiem, ņemot vērā izmantotā ūdens cietību

Tehniskie dati

Jauda: 2000-2250W

Barošanas avots: 220-240V ~, 50-60Hz

Jebkura uzlabojuma dēļ Beper patur tiesības modificēt vai uzlabot produktu bez iepriekšēja brīdinājuma.



Eiropas direktīvā 2011/65 / ES par elektrisko un elektronisko iekārtu atkritumiem (WEEE) noteikts, ka vecās sadzīves elektriskās ierīces nedrīkst izmest parastā nešķīrotā sadzīves atkritumu plūsmā. Vecās ierīces jāvāc atsevišķi, lai optimizētu tajās esošo materiālu reģenerāciju un pārstrādi un samazinātu ietekmi uz cilvēku veselību un vidi. Izsvītrotais simbols "atkritumu ratiņi uz riteņiem" uz izstrādājuma atgādina jums par jūsu pienākumu, ka, utilizējot ierīci, tā ir jāsavāc atsevišķi.

GARANTIJAS SERTIFIKĀTS

Šī ierīce ir pārbaudīta rūpnīcā. Sākot no sākotnējā pirkuma, materiāla un ražošanas defektiem tiek piemērota 24 mēnešu garantija. Pirkuma kvīts un garantijas sertifikāts jāiesniedz kopā, ja tiek pieprasīta garantija.

Garantija ir derīga tikai ar garantijas sertifikātu un pirkuma apliecinājumu (fiskālo kvīti), kurā norādīts pirkuma datums un ierīces modelis

Lai saņemtu tehnisko palīdzību, lūdzu, tieši sazinieties ar pārdevēju vai mūsu galveno biroju, lai saglabātu ierīces efektivitāti un NEVAJADZĒTU anulēt garantiju. Jebkura neatļautu personu iejaukšanās šajā ierīcē automātiski anulē garantiju.

GARANTIJAS NOSACĪJUMI

Ja garantijas laikā ierīcei ir defekti kļūdaina materiāla un / vai ražošanas rezultātā, mēs garantējam remontu bez maksas ar nosacījumu, ka:

- Ierīce ir izmantota pareizi un tam paredzētajam mērķim.
- Ierīce nav sagrozīta, pretējā gadījumā to nevar uzturēt.
- jāuzrāda pirkuma kvīts.
- Šī garantija neattiecas uz ierīci, kurai ir pienācīgs nodilums.

Tāpēc visām detaļām, kuras var nejauši saplīst vai kurām ir redzamas lietošanas pazīmes patērējamiem izstrādājumiem (piemēram, lampām, akumulatoriem, sildelementiem...), estētiskās daļas tiek izslēgtas no garantijas, un visiem defektiem, kas rodas noteikumu neievērošanas dēļ par lietošanu, neuzmanīgu ierīces lietošanu un / vai apkopi, neuzmanību, nepareizu vai nepareizu uzstādīšanu, bojājumiem pārvadāšanas laikā un citiem bojājumiem, kas nav saistīti ar piegādātāju.

Par katru defektu, kuru garantijas laikā nevar izlabot, ierīci nomainīs bez maksas.

Jebkurā gadījumā, ja detaļa, kas jāmaina defekta, salūšanas vai nepareizas darbības dēļ, ir papildierīce un / vai noņemama izstrādājuma daļa, Beper patur tiesības nomainīt tikai konkrēto daļu, nevis visu izstrādājumu.

Sazinieties ar pārdevēju jūsu valstī vai pārdošanas departamenta Beperi.

E-pasts assistenza@beper.com kuri parsūtīs jūsu iesniegumu jūsu izplatītājam.

BEPER SRL

Via Salieri, 30 - 37050 - Vallese di Oppeano - Verona
Tel. 045/7134674 – Fax 045/6984019
beper.com



CUSTOMER CARE BEPER

