

beper

IT	VENTILATORE PIANTANA CON TIMER	pag. 3
EN	STAND FAN WITH TIMER	pag. 7
FR	VENTILATEUR À PIED AVEC MINUTERIE	pag. 11
DE	STANDVENTILATOR MIT TIMER	pag. 16
ES	VENTILADOR DE PIE CON TEMPORIZADOR	pag. 20
GR	ΑΝΕΜΙΣΤΗΡΑΣ ΜΕ ΟΡΘΟΣΤΑΤΗ ΜΕ ΧΡΟΝΟΔΙΑΚΟΠΤΗ	pag. 25
RO	VENTILATOR CU TIMER	pag. 29
CZ	STOJANOVÝ VENTILÁTOR S ČASOVAČEM	pag. 33
NL	STAND VENTILATOR MET TIMER	pag. 38
PL	WENTYLATOR STOJĄCY Z TIMEREM	pag. 42
LV	VENTILATORS AR TAIMERI	pag. 46

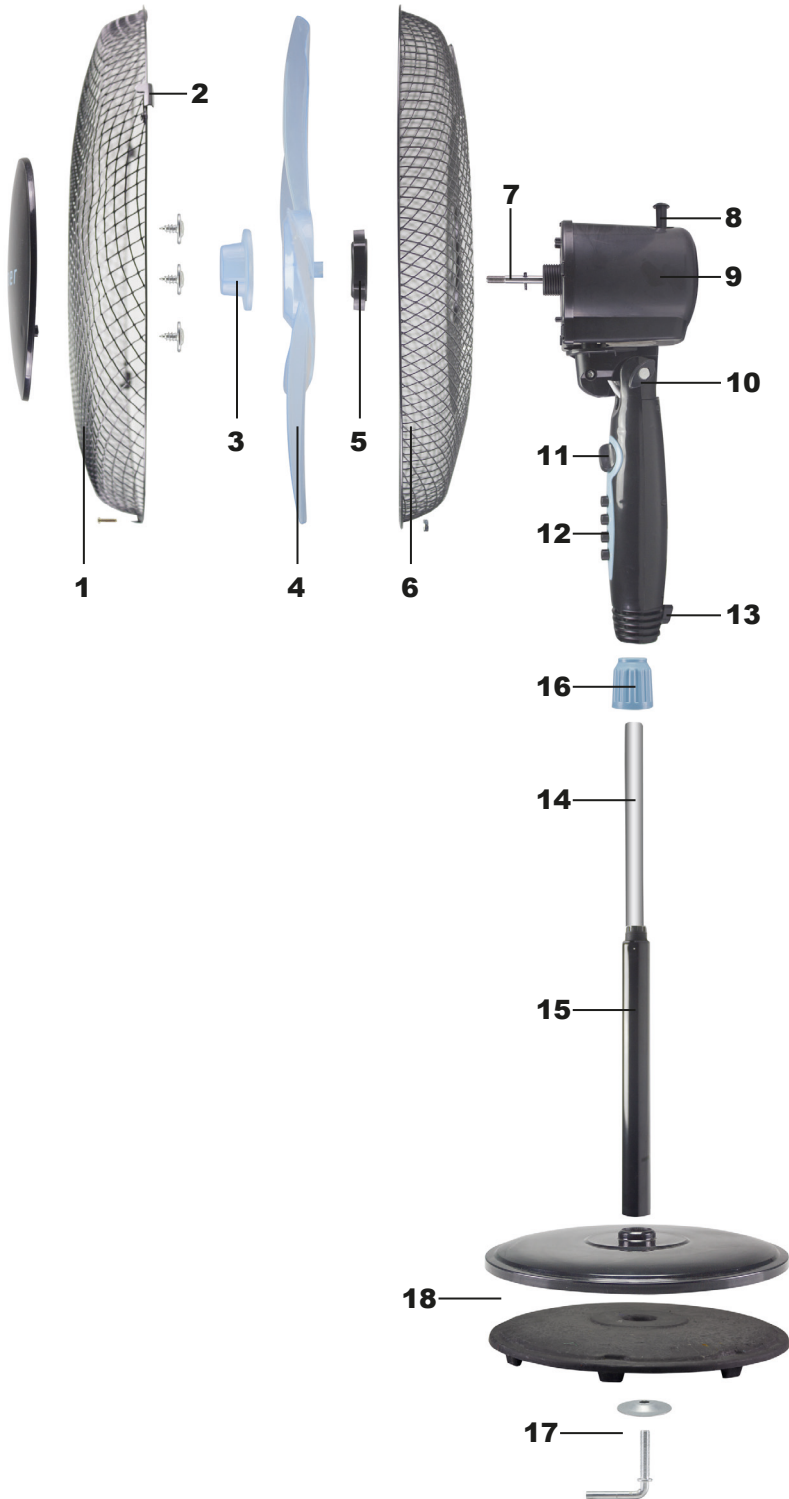
For further information and/or for instructions for use in other languages, please visit: beper.com



Cod.: P206VEN130



Fig. A



Avvertenze generali

Leggere queste istruzioni prima di usare l'apparecchio.

Prima e durante l'uso dell'apparecchio è necessario seguire alcune precauzioni elementari.

Dopo aver tolto l'imballaggio assicurarsi dell'integrità dell'apparecchio. In caso di dubbio non utilizzare l'apparecchio e rivolgersi a personale professionalmente qualificato. Gli elementi dell'imballaggio (sacchetti di plastica, polistirolo, ecc.) non devono essere lasciati alla portata dei bambini, in quanto potenziali fonti di pericolo.

Assicurarsi sempre che la tensione di rete elettrica sia uguale a quella indicata nell'etichetta dati tecnici e che l'impianto sia compatibile con la potenza dell'apparecchio.

Non tirare mai il cavo per scollegarlo dalla presa di corrente elettrica. Assicurarsi che il cavo non sia in contatto con superfici calde o taglienti.

Non utilizzare l'apparecchio con il cavo danneggiato.

Se il cavo di alimentazione è danneggiato, esso deve essere sostituito dal Costruttore o dal suo Servizio Assistenza Tecnica o comunque da una persona con qualifica simile, in modo da prevenire ogni rischio.

Collegare l'apparecchio esclusivamente ad una presa di corrente elettrica alternata.

In generale è sconsigliabile l'uso di adattatori, prese multiple e/o prolunghe. Qualora il loro uso si rendesse indispensabile è necessario utilizzare solamente adattatori e prolunghe conformi alle vigenti norme di sicurezza.

Questo apparecchio dovrà essere destinato solo all'uso per il quale è stato espressamente concepito. Ogni altro uso è da considerarsi improprio e quindi pericoloso, nonché far decadere la garanzia. Il costruttore non può essere considerato responsabile per eventuali danni derivati da usi impropri, erronei ed irragionevoli.

Per evitare surriscaldamenti pericolosi si raccomanda di svolgere in tutta la sua lunghezza il cavo di alimentazione e di staccare la spina dalla rete di alimentazione elettrica quando l'apparecchio non è utilizzato.

Prima di effettuare qualsiasi operazione di pulizia o di manutenzione, disinserire l'apparecchio dalla rete di alimentazione elettrica.

Non immergere mai l'apparecchio in acqua o in altri liquidi.

Non tenere l'apparecchio vicino a fonti di calore (es. termosifone). Questo apparecchio non deve essere utilizzato da persone (compresi i bambini) con capacità fisiche, sensoriali o mentali ridotte; da persone che manchino di esperienza e conoscenza dell'apparecchio, a meno che siano attentamente sorvegliate o ben istruite relativamente all'utilizzo dell'apparecchio stesso da parte di una persona responsabile della loro sicurezza.

Assicurarsi che i bambini non giochino con l'apparecchio.

Allorché si decida di smaltire come rifiuto questo apparecchio, si raccomanda di renderlo inoperante.

Si raccomanda inoltre di rendere innocue quelle parti dell'apparecchio suscettibili di costituire un pericolo. Questo apparecchio non deve essere utilizzato dai bambini. Tenere l'apparecchio ed il suo cavo fuori dalla portata dei bambini.

Alcune avvertenze

Non collegare la spina di alimentazione senza prima aver assemblato correttamente ogni parte del ventilatore.

Prima di ogni utilizzo verificare l'integrità del cavo di alimentazione e liberarlo da eventuali grovigli.

Posizionare il ventilatore soltanto su superfici piane e stabili.

Non posizionare il ventilatore in ambienti molto umidi.

Mantenere il ventilatore ad un'adeguata distanza da pareti, porte, finestre e oggetti che potrebbero ostacolare il movimento oscillante.

Non coprire in alcun modo il corpo e la griglia del ventilatore durante il funzionamento.

Non infilare oggetti nella griglia e nelle fessure del corpo del ventilatore.

Non staccare la spina tirando il cavo di alimentazione.

Dopo ogni utilizzo del ventilatore scollegare la spina dalla presa di corrente.

Se il ventilatore deve essere immagazzinato per lungo tempo e non usato regolarmente, riporre il ventilatore nel suo imballo originale e metterlo in un luogo secco ed asciutto. Quando lo si usa per la prima volta dopo un lungo tempo di inutilizzo, controllare che il ventilatore sia pulito e che le pale del motore girino liberamente (a motore spento) senza alcun freno.

Descrizione dell'articolo Fig.A

- | | |
|-----------------------------------|--------------------------------------------------|
| 1. Griglia anteriore | 10. Perno regolazione inclinazione |
| 2. Ganci di chiusura | 11. Timer |
| 3. Fermo della ventola | 12. Pannello di controllo |
| 4. Ventola | 13. Vite per aggancio al tubo |
| 5. Fermo della griglia posteriore | 14. Tubo interno |
| 6. Griglia posteriore | 15. Tubo esterno |
| 7. Albero motore | 16. Manopola per la regolazione dell'altezza |
| 8. Perno di oscillazione | 17. Vite a L per aggancio alla base con rondella |
| 9. Corpo motore | 18. Base d'appoggio |

Assemblaggio del ventilatore

Posizionare la base di appoggio sul pavimento.

Inserire il tubo interno all'interno del tubo esterno fino alla sua fuoriuscita.

Fissare la manopola per la regolazione dell'altezza.

Agganciare il tubo esterno alla base di appoggio avvitando la vite a L.

Estrarre il tubo interno, alzare fino alla misura desiderata. Avvitare con forza la manopola per la regolazione dell'altezza.

Infilare il pannello di controllo sul tubo completamente..

Avvitare completamente la vite in modo che il pannello sia ben saldo al tubo interno.

Posizionare la griglia posteriore a contatto con la flangia del corpo motore, in modo che i fori della griglia si incastrino con i perni situati sul corpo motore del ventilatore.

Avvitare il fermo della griglia posteriore completamente in modo da bloccare la griglia al corpo motore.

Infilare la ventola sull'albero motore e avvitare il fermo della ventola completamente sull'albero motore, in modo da bloccare la ventola al corpo del motore.

Portare a contatto le due griglie anteriore e posteriore inserendo i ganci di chiusura, posizionati sulla griglia anteriore, sulla griglia posteriore. Chiudere i ganci in modo da bloccare le griglie.

Scelta della velocità

Scegliere la velocità di ventilazione desiderata premendo i tasti del pannello di controllo.

In posizione 0 il ventilatore è spento.

In posizione 1 velocità bassa.

In posizione 2 velocità media.

In posizione 3 velocità alta.

Timer

È possibile impostare il timer da 10 a 60 minuti tramite l'apposita manopola posta sul pannello di controllo del ventilatore.

Trascorso il tempo impostato il ventilatore si spegnerà automaticamente.

Inclinazione della testa

È possibile inclinare la testa del ventilatore in differenti posizioni, permettendo di cambiare inclinazione del flusso dell'aria.

Prima di cambiare l'inclinazione spegnere il ventilatore.

Impugnare il corpo motore ed inclinare la testa del ventilatore, a scatto, nella posizione desiderata.

⚠ Attenzione: non forzare il movimento previo rottura del meccanismo di inclinazione.

Oscillazione della testa

Agendo sul perno di oscillazione è possibile attivare o disattivare l'oscillazione della testa del ventilatore. L'oscillazione permette di distribuire uniformemente l'aria nell'ambiente. Per attivare l'oscillazione spingere il perno di oscillazione verso il basso fino a completo bloccaggio; la testa del ventilatore ruota automaticamente a destra e a sinistra.

Per disattivare l'oscillazione sollevare completamente il perno verso l'alto.

Pulizia

Prima di effettuare qualsiasi operazione di pulizia spegnere il ventilatore e scollegare la spina dalla presa di corrente. Per pulire il ventilatore utilizzare un panno morbido, eventualmente inumidito con acqua.

Non utilizzare alcool o agenti chimici come diluenti, prodotti abrasivi in genere.
Non spruzzare acqua e liquidi sul ventilatore, previo infiltrazioni dannose.
Asciugare bene tutte le parti interessate dalla pulizia prima di accendere il ventilatore.
Quando non si usa il ventilatore durante la stagione invernale conservarlo in un luogo asciutto pulito.

Dati tecnici

Potenza: 40W

Alimentazione: 220V ~ 50Hz

In un'ottica di miglioramento continuo Beper si riserva la facoltà di apportare modifiche e migliorie al prodotto in oggetto senza previo preavviso.



Il simbolo del cestino barrato riportato sull'apparecchio indica che il prodotto, alla fine della propria vita utile, dovendo essere trattato separatamente dai rifiuti domestici, deve essere conferito in un centro di raccolta differenziata per apparecchiature elettriche ed elettroniche oppure riconsegnato al rivenditore al momento dell'acquisto di una nuova apparecchiatura equivalente.

L'adeguata raccolta differenziata per l'avvio successivo dell'apparecchio al riciclaggio, al trattamento e allo smaltimento ambientalmente compatibile contribuisce ad evitare possibili effetti negativi sull'ambiente e sulla salute e favorisce il recupero dei materiali di cui è composto.

L'utente è responsabile del conferimento dell'apparecchio a fine vita alle appropriate strutture di raccolta. Per informazioni più dettagliate inerenti i sistemi di raccolta disponibili, rivolgersi al servizio locale di smaltimento rifiuti, o al negozio dove è stato effettuato l'acquisto.

Chiunque abbandona o cestina questo apparecchio e non lo riporta in un centro di raccolta differenziata per rifiuti elettrici-elettronici è punito con la sanzione amministrativa pecuniaria prevista dalla normativa vigente in materia di smaltimento abusivo di rifiuti

CERTIFICATO DI GARANZIA

La garanzia di applicazione è valida 24 mesi dalla data di acquisto per difetti di materiale o di fabbricazione.

La garanzia è valida unicamente presentando il certificato di garanzia e il documento di acquisto (scontrino fiscale) che certifichi la data di acquisto e il nome del modello dell'apparecchio acquistato.

Se l'apparecchio dovesse richiedere assistenza tecnica rivolgersi al venditore o presso la nostra sede. Questo per conservare inalterata l'efficienza del vostro apparecchio e per NON invalidare la garanzia. Eventuali manomissioni dell'apparecchio da parte di personale non autorizzato invalideranno automaticamente la garanzia.

CONDIZIONI DI GARANZIA

Se ci sono guasti a causa di difetti di materiale e/o fabbricazione durante il periodo di garanzia, garantiamo la riparazione del prodotto gratuitamente.

Non sono coperte dalla garanzia tutte le parti che dovessero risultare difettose a causa di:

- a. Danni da trasporto o da cadute accidentali,
- b. Errata installazione o inadeguatezza impianto elettrico,
- c. Riparazioni o modifiche operate da personale non autorizzato,
- d. Mancata o non corretta manutenzione e pulizia,
- e. Prodotto e/o parti di prodotto soggette a usura e/o consumabili (es.: lampade, batterie, lame)
- f. Mancata osservanza delle istruzioni per il funzionamento dell'apparecchio, negligenza o trascuratezza nell'uso.

L'elenco di cui sopra è a titolo meramente esemplificativo e non esaustivo, in quanto la presente garanzia è comunque esclusa per tutte quelle circostanze che non possono farsi risalire a difetti di fabbricazione dell'apparecchio.

La garanzia è inoltre esclusa in tutti i casi di uso improprio dell'apparecchio ed in caso di uso professionale.

Beper Srl declina ogni responsabilità per eventuali danni che possano direttamente o indirettamente derivare a persone, cose ed animali domestici in conseguenza della mancata osservanza di tutte le prescrizioni indicate nell'apposito "Libretto Istruzioni ed avvertenze" in tema di installazione, uso e manutenzione dell'apparecchio.

Per assistenza e/o informazioni tecniche scrivere a:

assistenza@beper.com

Precautions

Read the following instructions carefully, since they give you useful safety information about installation, use and maintenance and help you avoid mishaps and possible accidents.

Remove the packing and make sure that the appliance is intact, with special attention to the supply cable.

The elements of the packing (plastic bags, polystyrene, etc) do not have to be accessible to the children, in order to preserve them from danger sources. It is recommended not to throw these packing material in the domestic waste, but to deliver them to the appropriate station of collection or destruction refusals, asking eventually information to the manager of the Sanitation Department of your own municipality.

If the supply cord is damaged, it must be replaced by the manufacturer, its service agent or similarly qualified persons in order to avoid a hazard.

Before connecting the appliance make sure that the mains voltage corresponds to the data specified on the label.

The appliance can be damaged if the voltage is not correct.

If the plug does not suit the socket, let it be replaced with another suitable plug by qualified personnel only, which shall also ensure that the section of the socket cables is suitable for your appliance power absorption.

Generally, the use adaptors multiple plugs and/or extensions is not recommended; should they be necessary, please use only simple or multiple adaptors and extensions in compliance with the safety rules in force, making sure that the capacity absorption limit marked on the simple adaptors and the extensions and the maximum power limit marked on the multiple adaptor are not exceeded.

Do not use the appliance if the cable or the plug shows any damages. Do not use the appliance after a possible irregular working. In this case, switch it off and do not break it open. Refer to an authorized Beper after-sale service for repair and require original spare parts only. Failing to follow these instructions may impair the safety of your appliance.

This appliance is to be destined to its special purpose only. Any other use is to be considered as improper and thus dangerous. The manufacturer cannot be responsible for any damages deriving from improper, wrong or incautious use.

This appliance is for household use only.

To protect against electric shock, do not immerse cord, plug or any parts of the appliance into water or other fluids.

Do not use the appliance near explosives, highly flammable materials, gases or burning flames.

Do not allow children, disabled people or every people without experience or technical ability to use the appliance if they are not properly watched over. Close supervision is necessary when any appliance used by or near children.

Some warnings

Do not plug the supply cord before assembly every parts of the fan. Before using, check the integrity of the supply cord and eventually remove possible nodes.

Place the fan on a flat and stable surface in a dry place.

Keep away to a reasonable distance the fan from walls, doors, windows or every object that could avoid the appliance to work in the correct way.

Do not cover the body or grid of the fan when the appliance is working.

Do not plug objects into the grid or inside the appliance.

Do not pull on the supply cord to unplug the appliance.

After using the fan, unplug the cord supply.

If the fan must be stored for a long period or non-used, replace the fan in the original packaging in a dry place. For every next use, check that the fan is clean and that the blades turn in the correct way (motor off).

Description of the item Fig.A

1. Front grid	10. Inclination set button
2. Closure nut	11. Timer
3. Nut blades	12. Control panels
4. Blades	13. Screw for pipe
5. Rear grid nut	14. Internal pipe
6. Rear grid	15. External pipe
7. Motor	16. High adjustment handle
8. Swing button	17. Screw pipe coupling with clamping washer
9. Body motor	18. Base

Assembly instructions

Put the base on the floor.

Insert completely the internal pipe inside the external pipe.

Fix the high adjustment handle.

Fix the external pipe to the base with the screw (included in packaging).

Take off the external pipe, and regulate it until the desired height. Strongly screw the high adjustment handle.

Place the control panels on the pipe.

Screw completely with the screw in order that the control panels is well fixed to the intern pipe.

Place the rear grid on the motor, in order that the holes of the grid are well inserted into the motor of the fan

Strongly and completely screw the rear grid in order to block the grid on the motor.

Insert the blades of the fan on the motor and completely screw the nut blade on the motor, in order to block the body motor.

Assembly the 2 grid front and rear ones by inserting the closure nut, place the front grid, on the rear grid. Close the nuts to block the grids.

Speed selection

Choose the speed desired pressing on the buttons of the control panels.

Position 0 the fan switch off.

Position 1 low speed.

Position 2 medium speed.

Position 3 high speed.

Timer

The timer can be set from 10 to 60 minutes by turning the knob on the control panel. Once the time set has expired, the fan will shut off automatically.

Head inclination

It is possible to choose various positions and change the air flow swing.

Before changing it, switch off the fan.

Take the motor body, unscrew the regulation axis and change the inclination of the fan as desired and screw the air strongly.

⚠ Attention: do not try to force the inclination position in order to avoid any failure.

Swing

When pressing the swing button, It is possible to activate or disconnect the swing of the fan, by touching the swing button. Swing allow to provide the air uniformly.

To activate the push the swig button down until is completely blocked ; the head fan turns automatically from right to left. To disconnect the swing raise completely the button.

Cleaning

Before cleaning, switch off and unplug the fan.

For cleaning use a soft cloth, that may be softly wet.

Do not use alcohol or chemical substances, or any detergent that could damage this appliance.

Do not spray water or other liquids on the fan in order to protect it.

After cleaning, dry every parts before using the appliance.

During the winter and when not used, keep this appliance in a dry and clean place.

Technical data

Power: 40W

Power supply: 220V ~ 50Hz

For any improvement reasons, Beper reserves the right to modify or improve the product without any notice.



The European directive 2011/65/EU on Waste Electrical and Electronic Equipment (WEEE), requires that old household electrical appliances must not be disposed of in the normal unsorted municipal waste stream. Old appliances must be collected separately in order to optimize the recovery and recycling of the materials they contain, and reduce the impact on human health and the environment.

The crossed out "wheeled bin" symbol on the product reminds you of your obligation, that when you dispose of the appliance, it must be separately collected.

GUARANTEE CERTIFICATE

This appliance has been checked in the factory. From the date of original purchase a 24 month guarantee applies to material and production defects. The purchase receipt and the guarantee certificate must be submitted together in case of claim to guarantee.

The guarantee is valid only with a guaranty certificate and proof of purchase (fiscal receipt) indicating the date of purchase and the model of the appliance

For any technical assistance, please contact directly the seller or our head office in order to preserve the appliance's efficiency and NOT TO void the guarantee. Any intervention on this appliance by non-authorized persons will automatically void the guarantee.

GUARANTEE CONDITIONS

If the appliance shows defects as a result of faulty material and/or production during the period of guarantee, we guarantee repair free of charge on condition that:

- The appliance has been used properly and for the purpose for which it has been intended.
- The appliance has not been tampered with, otherwise it is not maintainable.
- The purchase receipt shall be presented.
- The appliance showing a fair wear and tear shall not be covered by this guarantee.

Therefore, any part that could be accidentally broken or having visible signs of use in consumable products (such as lamps, batteries, heating elements...) the aesthetic parts are excluded from the guarantee, and any defect whatsoever resulting from non-respect of the rules for use, negligence in usage and/or maintenance of the appliance, carelessness, wrong or improper installation, damage during transport and any other damage not attributable the supplier.

For every defect that could not be repaired within the guarantee period, the appliance will be replaced free of charge.

In any case, if the part to be replaced for defect, breakage or malfunction is an accessory and/or a detachable part of the product, Beper reserves the right to replace only the very part in question and not the entire product

Contact your distributor in your country or after sales department Beper.

E-mail assistenza@beper.com which will forward your enquiries to your distributor.

Lire attentivement les instructions suivantes avant la première utilisation de l'appareil.

Avant et durant l'utilisation de cet appareil il est nécessaire de suivre précautions élémentaires suivantes.

Après avoir enlever l'emballage, s'assurer de l'intégrité de l'appareil. En cas de doute ne pas utiliser l'appareil et s'adresser à un professionnel qualifié. Les éléments d'emballage (sachets plastique, polystyrène, etc.) ne doivent pas être laissés à la portée des enfants, car potentiellement dangereux.

Il est recommandé de ne pas jeter les éléments d'emballage dans les déchets ménagers, mais de les déposer dans les centres de traitement des déchets appropriés, en demandant éventuellement conseil au gérant du centre de sa commune de résidence.

Toujours s'assurer que la tension électrique soit la même que celle indiquée sur l'étiquette des données techniques et que le réseau électrique soit compatible avec la puissance de l'appareil.

En cas d'incompatibilité entre la prise électrique murale et celle de l'appareil faire changer la prise de l'appareil par un professionnel qualifié. Ce dernier devra s'assurer que la section des câbles de la prise soit adaptée à la puissance absorbée par l'appareil.

Ne jamais tirer sur le câble d'alimentation pour débrancher la prise électrique.

S'assurer que le câble n'entre pas en contact avec des surfaces chaudes ou coupantes.

Ne pas utiliser l'appareil si le câble d'alimentation est abîmé.

Si le câble d'alimentation est endommagé, pour éviter tout risque, il devra être substitué par le constructeur, par son service d'assistance technique ou toute autre personne de même qualification.

Brancher l'appareil exclusivement sur une prise de courant alterné.

Il est en général déconseiller d'utiliser des adaptateurs, prises multiples et/ou rallonges. En cas de nécessité, utiliser seulement des adaptateurs ou rallonges conformes aux normes de sécurité en vigueur.

Cet appareil ne devra être utilisé que pour l'usage pour lequel il a été conçu.

Tout autre usage sera considéré comme inapproprié et donc dangereux, et engendrera l'annulation de la garantie. Le constructeur ne peut être tenu pour responsable en cas de dommages causés par une utilisation incorrecte, inappropriée et déraisonnable.

Pour éviter tout risque d'échauffement il est recommandé de dérouler entièrement le câble d'alimentation et de débrancher l'appareil de la prise de courant en cas d'inutilisation.

Avant d'effectuer toute opération de nettoyage ou entretien, débrancher l'appareil de la prise de courant électrique.

Ne jamais immerger l'appareil dans l'eau ou d'autres liquides.

Ne pas toucher l'appareil avec les mains et pieds mouillés ou humides.

Ne pas utiliser l'appareil si vous êtes pieds nus.

Ne pas laisser l'appareil exposé aux agents atmosphériques comme la pluie, le soleil ...

Ne pas laisser l'appareil près d'une source de chaleur (ex. Radiateur)

Ne pas laisser les enfants, les personnes avec des capacités physiques, sensorielles ou mentales réduites, ou manquant d'expérience ou de connaissance technique, utiliser cet appareil sans surveillance. S'assurer que les enfants ne jouent pas avec cet appareil.

Dès lors que l'appareil doit être détruit, il est recommandé de couper le câble d'alimentation, et de retirer toutes les parties susceptibles de présenter un quelconque danger, en particulier pour les enfants qui pourraient utiliser cet appareil comme un jeu.

Quelques précautions

Ne pas brancher la prise d'alimentation sans avoir auparavant assemblé correctement chaque partie du ventilateur.

Pour chaque utilisation vérifier l'intégrité du câble d'alimentation et de libérer des éventuels enchevêtrements.

Positionner le ventilateur seulement sur des superficies plates et stables.

Ne pas positionner le ventilateur dans des environnements très humides.

Maintenir le ventilateur à une distance appropriée des parois, des portes, des fenêtres et des objets qui pourraient empêcher le mouvement oscillant.

Ne pas couvrir en aucune façon le corps et la grille du ventilateur pendant le fonctionnement.

Ne pas enfiler des objets dans la grille et dans les fissures du corps du ventilateur.

Ne pas débrancher la prise en tirant le câble d'alimentation.
Après chaque utilisation du ventilateur débrancher la fiche de la prise de courant.

Si le ventilateur doit être emmagasiné pour une longue période et pas utilisé régulièrement, placer le ventilateur dans son emballage original et le mettre dans un lieu sec. Quand vous l'utilisez pour la première fois après une longue période de non utilisation, contrôlez que le ventilateur soit propre et que les pales du moteur tournent librement (à moteur éteint) sans aucun frein.

Description de l'article Fig.A

- | | |
|----------------------------------|-------------------------------------------------------|
| 1. Grille avant | 10. Bouton réglage inclination |
| 2. Crochets de fermeture | 11. Minuterie |
| 3. Fermeoir des pales | 12. Panneau de contrôle |
| 4. Pales | 13. Vis de fixation du tube |
| 5. Fermeoir de la grille arrière | 14. Tube interne |
| 6. Grille arrière | 15. Tube externe |
| 7. Arbre moteur | 16. Poignée de réglage de la hauteur |
| 8. Bouton d'oscillation | 17. Vis de fixation de la base et Rondelle de blocage |
| 9. Corps du moteur | 18. Base d'appui |

Assemblage du ventilateur

Placer la base d'appui sur le sol.

Insérer complètement le tube interne à l'intérieur du tube externe.

Fixer la poignée de réglage de la hauteur.

Fixer le tube externe à la base d'appui en vissant la vis (incluse dans l'emballage).

Extraire du tube interne, lever à la hauteur désirée. Visser fermement la poignée de réglage de la hauteur.

Enfiler complètement le panneau de contrôle sur le tube.

Visser complètement la vis de façon à ce que le panneau de contrôle soit bien fixé au tube interne.

Placer la grille arrière au contact du moteur, de façon à ce que les trous de la grille s'encastrent avec les tiges du moteur.

Visser complètement le fermeoir de la grille arrière de façon à bloquer la grille sur le corps du moteur.

Mettre les pales en place sur l'arbre moteur et visser complètement le fermeoir des pales sur l'arbre moteur, de façon à bloquer les pales sur le moteur.

Mettre en contact les deux grilles avant et arrière en insérant les crochets de fermeture, en positionnant la grille avant sur la grille arrière. Fermer les crochets de façon à bloquer les grilles.

Choix de la vitesse

Choisir la vitesse de ventilation désirée en appuyant sur les touches du panneau de contrôle.

En position 0 le ventilateur est éteint.

En position 1 basse vitesse.

En position 2 vitesse moyenne.

En position 3 vitesse élevée.

Minuterie

Il est possible de configurer la minuterie de 10 à 60 minutes grâce au bouton positionné sur le panneau de contrôle. Quand le temps sélectionné sera expiré, le ventilateur s'arrêtera.

Inclinaison de la tête

Il est possible d'incliner la tête du ventilateur dans différentes positions, permettant ainsi de changer l'inclinaison du flux d'air.

Avant de changer l'inclinaison éteindre le ventilateur.

Empoigner le corps du moteur et incliner la tête du ventilateur, à cran, dans la position désirée.

⚠ Attention: ne pas forcer le mouvement pour éviter de casser le mécanisme d'inclinaison.

Oscillation de la tête

En agissant sur le bouton d'oscillation il est possible d'activer ou désactiver l'oscillation de la tête du ventilateur. L'oscillation permet de distribuer uniformément l'air.

Pour activer l'oscillation pousser le bouton d'oscillation vers le bas jusqu'au blocage complet ; la tête du ventilateur tourne automatiquement de droite à gauche.

Pour désactiver l'oscillation soulever complètement le bouton vers le haut.

Nettoyage

Avant d'effectuer toute opération de nettoyage éteindre le ventilateur et le de la prise de courant.

Pour nettoyer le ventilateur utiliser un chiffon humide, éventuellement légèrement humidifié.

Ne pas utiliser d'alcool ou agents chimiques comme des diluants, ou produits abrasifs en général.

Ne vaporisez pas d'eau ni de liquide sur le ventilateur pour éviter des infiltrations dommageables.

Bien sécher toutes les parties nettoyées avant d'utiliser le ventilateur.

En cas de non utilisation pendant la période hivernale conserver l'appareil dans un endroit sec.

Données techniques

Puissance: 40W

Alimentation: 220V ~ 50Hz

Dans une optique d'amélioration constante Beper se réserve le droit de modifier ou améliorer cet appareil sans préavis.



Le produit en fin de vie doit être détruit selon les normes en vigueur relatives à l'élimination des déchets et ne peut être traité comme simple déchet ménager.

Le produit doit être détruit dans un centre d'élimination des déchets adapté ou être restitué au revendeur dans le cas d'une substitution avec un autre produit équivalent neuf.

Le fabricant prendra à sa charge les frais occasionnés pour la destruction du produit selon les termes de la loi en vigueur.

Le produit est composé de pièces non biodégradables et substances qui peuvent polluer l'environnement si détruites de façon inappropriée. Par ailleurs, certaines parties de ces matières peuvent être recyclées évitant ainsi toute pollution pour l'environnement. Il est de votre et notre devoir de préserver la santé de l'environnement. Le symbole indique que le produit répond aux normes requises par les nouvelles directives introduites en faveur de l'environnement (2011/65/EU) et que le produit doit être détruit de façon appropriée au terme du cycle de vie.

Si besoin, informez-vous auprès des autorités locales compétentes en matière d'élimination des déchets de votre commune.

Toute personne qui ne tiendra pas compte de ces règles d'élimination des déchets indiquées dans ce paragraphe en répondra selon la loi en vigueur.

CERTIFICAT DE GARANTIE

La garantie d'application est valable pour 24 mois à partir de la date d'achat pour des défauts de matériel ou de fabrication.

La garantie est valable uniquement en présentant le certificat de garantie et le document d'achat (ticket de caisse) qui certifie la date d'achat et le nom du modèle de l'appareil acheté

Si l'appareil devrait demander l'assistance technique s'adresser au vendeur ou auprès de notre siège. Ceci pour conserver inaltérée l'efficacité de votre appareil et pour NON invalider la garantie. Des éventuelles manipulations de l'appareil de la part du personnel non autorisé invalident automatiquement la garantie.

CONDITIONS DE GARANTIE

S'il y a des pannes à cause des défauts de matériel et/ou de fabrication pendant la période de garantie, nous garantissons la réparation du produit gratuitement.

Elles ne sont pas couvertes de la garantie toutes les parties qui devraient résulter défectueuses à cause de :

- a. Dommages de transport ou de chutes accidentelles,
- b. Installation erronée ou inadaptation de l'installation électrique,
- c. Réparations ou modifications effectuées par un personnel non autorisé,
- d. Manque ou incorrect entretien et nettoyage,
- e. Produit et/ou parties du produit relevant de l'usure et/ou consommables (ex : lampes piles, lames)
- f. Manque d'observation des instructions pour le fonctionnement de l'appareil, négligence dans l'utilisation

La liste indiquée ci-dessus est à titre purement exemplaire et non exhaustif, car la présente garantie est donc exclue pour toutes les circonstances qui ne peuvent pas dériver des défauts de fabrication de l'appareil.

En outre la garantie est exclue dans tous les cas d'usage impropre de l'appareil et en cas d'usage professionnel.

Beper S.R.L. décline chaque responsabilité pour des éventuels dommages qui peuvent directement ou indirectement dériver à des personnes, des choses et des animaux domestiques, en conséquence au non-respect de toutes les prescriptions indiquées dans le « livret des instructions et des précautions » approprié, en thème d'installation, d'utilisation et d'entretien de l'appareil.

Le service après-vente est effectué par votre revendeur ou par l'importateur/distributeur des produits Beper.

Écrivez un e-mail au assistenza@beper.com pour connaître le centre service agréé Beper le plus proche de chez vous.

Allgemeine warnhinweise

Lesen sie diese anleitung, bevor sie das gerät in betrieb nehmen.

Vor und während des Gebrauchs des Gerätes ist es notwendig, einige grundlegende Vorsichtsmaßnahmen zu beachten. Vergewissern Sie sich nach dem Entfernen der Verpackung, dass das Gerät intakt ist. Verwenden Sie das Gerät im Zweifelsfall nicht und wenden Sie sich an fachlich qualifiziertes Personal. Verpackungselemente (Plastiktüten, Polystyrol, etc.) dürfen nicht in Reichweite von Kindern bleiben, da sie potenzielle Gefahrenquellen darstellen.

Vergewissern Sie sich immer, dass die Netzspannung mit der auf dem technischen Datenschild angegebenen übereinstimmt und dass das System mit der Leistung des Geräts kompatibel ist.

Ziehen Sie niemals am Kabel, um es von der Steckdose zu trennen. Achten Sie darauf, dass das Kabel nicht mit heißen oder scharfen Oberflächen in Berührung kommt.

Verwenden Sie das Gerät nicht, wenn das Kabel beschädigt ist.

Bei Beschädigung des Netzkabels muss dieses durch den Hersteller oder seinen Technischen Kundendienst oder in jedem Fall durch eine Person mit ähnlicher Qualifikation ersetzt werden, um ein Risiko zu vermeiden.

Schließen Sie das Gerät nur an eine Wechselstrom- Steckdose an. Im Allgemeinen wird die Verwendung von Adaptern, Mehrfachsteckdosen und/oder Verlängerungskabeln nicht empfohlen. Wenn ihre Verwendung unerlässlich wird, verwenden Sie nur Adapter und Verlängerungskabel, die den geltenden Sicherheitsnormen entsprechen.

Dieses Gerät darf nur für den Zweck verwendet werden, für den es ausdrücklich konzipiert wurde. Jede andere Verwendung ist als unsachgemäß und damit gefährlich anzusehen und führt zum Erlöschen der Garantie. Der Hersteller haftet nicht für Schäden, die durch unsachgemäßen, fehlerhaften oder ungeeigneten Gebrauch entstehen. Um eine gefährliche Überhitzung zu vermeiden, wird empfohlen, das Netzkabel über die gesamte Länge abzuwickeln.

Trennen Sie das Gerät vom Stromnetz, bevor Sie das Zubehör wechseln oder reinigen.

Lassen Sie das Gerät nicht Witterungseinflüssen (Regen, Sonne, etc.) ausgesetzt.

Halten Sie das Gerät nicht in der Nähe von Wärmequellen (z.B. Heizkörpern).

Dieses Gerät darf nicht von Personen (einschließlich Kindern) mit eingeschränkten körperlichen, sensorischen oder geistigen Fähigkeiten verwendet werden; von Personen, denen die Erfahrung und Kenntnisse über das Gerät fehlen, es sei denn, sie werden von einer für ihre Sicherheit verantwortlichen Person sorgfältig überwacht oder gut in die Bedienung des Geräts eingewiesen.

Achten Sie darauf, dass Kinder nicht mit dem Gerät spielen.

Wenn Sie sich entscheiden, dieses Gerät als Abfall zu entsorgen, wird empfohlen, es außer Betrieb zu setzen.

Es wird auch empfohlen, teile des gerätes, die eine gefahr darstellen können, sicher zu entsorgen. Dieses gerät darf nicht von kindern benutzt werden. Bewahren sie das gerät ausserhalb der reichweite von kindern auf.

Warnhinweise

Schließen Sie den Netzstecker nicht an, bevor Sie nicht alle Teile des Ventilators korrekt zusammengebaut haben.

Überprüfen Sie vor jedem Gebrauch die Unversehrtheit des Netzkabels und entfernen Sie alle Verwicklungen.

Stellen Sie den Ventilator nur auf ebenen und stabilen Flächen auf.

Stellen Sie den Ventilator nicht in sehr feuchten Umgebungen auf.

Halten Sie den Ventilator in ausreichendem Abstand von Wänden, Türen, Fenstern und Gegenständen, die die oszillierende Bewegung behindern könnten.

Decken Sie das Ventilator Gehäuse und den Grill während des Betriebs nicht ab.

Führen Sie keine Gegenstände in das Gitter und die Schlitze im Gehäuse des Ventilators ein.

Ziehen Sie den Stecker nicht am Netzkabel.

Ziehen Sie nach jedem Gebrauch des Ventilator den Stecker aus der Steckdose.

Wenn der Ventilator längere Zeit gelagert und nicht regelmäßig verwendet werden soll, lagern Sie ihn in der Originalverpackung und lagern Sie ihn an einem trockenen Ort. Stellen Sie bei der ersten Verwendung nach längerer Inaktivität sicher, dass der Ventilator sauber ist und sich die Motorblätter ohne Bremse frei drehen (bei ausgeschaltetem Motor).

Artikelbeschreibung Fig.A

- | | |
|-------------------------|------------------------------------|
| 1. Frontgitter | 10. Neigungsschaltknopf |
| 2. Verschlussmutter | 11. Timer |
| 3. Mutter Klängen | 12. Bedienfelder |
| 4. Klängen | 13. Schraube für Rohr |
| 5. hintere Gittermutter | 14. Innen Rohr |
| 6. hinteres Gitter | 15. Außer Rohr |
| 7. Motor | 16. Hoher Einstellgriff |
| 8. Swing-Taste | 17. Verschraubung mit Klemmscheibe |
| 9. Körpermotor | 18. Basis |

Zusammenbau des Ventilators

Stellen Sie die Basis auf den Boden.

Führen Sie das Innenrohr vollständig in das Außenrohr ein.

Fixieren Sie den Hoher Einstellgriff.

Befestigen Sie das Außenrohr mit der Schraube (im Lieferumfang enthalten) am Basis.

Nehmen Sie das äußere Rohr ab und regulieren Sie es auf die gewünschte Höhe. Schrauben Sie den oberen Einstellgriff fest.

Platzieren Sie die Bedienfelder auf dem Rohr.

Mit der Schraube vollständig verschrauben, damit die Bedienfelder gut am Innenrohr befestigt sind.

Setzen Sie das hintere Gitter auf den Motor, damit die Löcher des Gitters gut in den Motor des Lüfters eingesetzt werden.

Das hintere Gitter fest und vollständig einschrauben, um das Gitter am Motor zu blockieren.

Setzen Sie die Klängen am Motor ein und schrauben Sie die Mutterflügel vollständig am Motor fest, um den Gehäusemotor zu blockieren.

Montieren Sie die beiden vorderen und hinteren Gitter, indem Sie die Verschlussmutter einsetzen. Platzieren Sie das vordere Gitter auf dem hinteren Gitter. Schließen Sie die Muttern, um die Gitter zu blockieren.

Geschwindigkeit Auswahl

Wählen Sie die Geschwindigkeitsstufen durch die verschiedenen Knöpfe des Schaltbretts.

0 = Standventilator ist ausgeschaltet

1 = niedrige Geschwindigkeit

2 = mittlere Geschwindigkeit

3 = hohe Geschwindigkeit

Timer

Man kann den Timer von 10 bis 60 Minuten durch den entsprechenden Knopf auf dem Lüfter Bedienfeld einstellen. Nach dem Intervall schaltet der Lüfter sich automatisch aus

Kopfneigung

Man kann den Ventilator-Kopf und damit auch den Eingang von dem Luftstrom in verschiedenen Stellungen neigen.

Bevor Sie die Neigung verändern, schalten Sie das Gerät aus.

Motorgehäuse greifen und Neigung des Ventilator-Kopfes durch Nachvorne- und Hintenneigen einstellen. Der Ventilator-Kopf kann nun in einer möglichen Stellung eingerastet werden, was durch einhörbares Klicken angezeigt wird.

⚠ Vorsicht: um Schäden an dem Schwenkbereich zu vermeiden, bewegen Sie den Kopf, ohne zu viel Druck zu üben.

Kopfoszillation

Beim Hineindrücken des Oszillationsschalters kann man die Oszillation des Kopfes ein-oder abschalten. Diese Bewegung erlaubt eine gleichmäßige Luftverteilung in dem Raum.

Drücken Sie den Oszillationsschalter komplett nach unten, um die Oszillationsbewegung einzuschalten; der Kopf schwenkt automatisch nach rechts und nach links.

Zur Abschaltung der Oszillation ziehen Sie den Schalter komplett nach oben.

Reinigung

Reinigung

Vor der Reinigung Standventilator ausschalten und Stecker aus der Steckdose ziehen.

Für die Reinigung benutzen Sie ein weiches angefeuchtetes Tuch.

Niemals Alkohol, Verdünnungsmittel, Schleifmittel, usw. für die Reinigung benutzen.

Kein Wasser oder andere Flüssigkeiten auf dem Gerät sprühen. Sie können es beschädigen.

Technische Daten

Leistung: 40W

Betriebsspannung: 220V ~ 50Hz

In Hinblick auf eine Verbesserungsperspektive behält sich Beper das Recht vor, das betreffende Produkt ohne Voranmeldung zu ändern bzw. Umzubauen.



Die WEEE-Richtlinie (von engl.: Waste Electrical and Electronic Equipment; deutsch: (Elektro- und Elektronikgeräte-Abfall) ist die EG-Richtlinie 2011/65/EU zur Reduktion der zunehmenden Menge an Elektronikschrott aus nicht mehr benutzten Elektro- und Elektronikgeräten. Ziel ist das Vermeiden, Verringern sowie umweltverträgliche Entsorgen der zunehmenden Mengen an Elektronikschrott durch eine erweiterte Herstellerverantwortung.

Ihr Gerät enthält wertvolle Rohstoffe, die wieder verwertet werden können.

Bringen Sie das Gerät zur Entsorgung zu einer Sammelstelle Ihrer Stadt oder Gemeinde.

Elektro- und Elektronikgeräte mit folgender Kennzeichnung versehen und dürfen nicht mehr über Restmüll, sondern nur noch über die öffentlichen Entsorgungsträger und anschließende Rückgabe an die Hersteller und Importeure entsorgt werden.

GARANTIESCHEIN

Die Gewährleistung gilt 24 Monate ab Kaufdatum für Material- und Herstellungsfehler.

Die Garantie gilt nur wenn der Garantieschein vom Kaufbeleg (Quittung), mit Kaufdatum und Name des gekauften Gerätemodells, begleitet wird.

Sollte das Gerät einmal technische Unterstützung benötigen, wenden Sie sich bitte an dem Verkäufer oder an unserem Firmensitz. Dies um die Effizienz des Gerätes aufrechtzuerhalten und damit die Garantie NICHT erlischt. Bei eventuellen Beschädigungen des Gerätes durch nicht autorisierte Personen, erlischt die Garantie automatisch.

GARANTIEBEDINGUNGEN

Sollte es zu Funktionsstörungen aufgrund von Fehlern in Material und / oder Verarbeitung während der Garantiezeit kommen, garantieren wir die Reparatur des Produkts kostenlos.

Alle Teile die nicht durch Garantie gedeckt sind, sind die, die sich als defekt erweisen aufgrund von:

- a. Transportschäden oder Stürze,
- b. Falscher Installation oder ungeeigneter elektrischer Anlage,
- c. Reparaturen oder Änderungen durch nicht autorisierte Personen,
- d. Fehlender oder falscher Wartung und Reinigung,
- e. Produkt und / oder Teile des Produkts, die dem Verschleiß unterliegen und / oder Verbrauchsmaterial (z. B.: Lampen, Batterien, Klingen) darstellen
- f. Nicht befolgen der Gebrauchsanweisungen des Gerätes, Fahrlässigkeit oder unvorsichtigem Gebrauch.

Die obige Liste ist beispielhaft und nicht erschöpfend, da diese Garantie für all jene Situationen ausgeschlossen ist, den keinem Produktionsfehler zuzuweisen sind.

Die Garantie ist auch in allen Fällen von missbräuchlichen Verwendung des Gerätes und im Falle vom beruflichen Einsatz ausgeschlossen.

Beper Srl übernimmt keine Verantwortung für Schäden, die direkt oder indirekt Personen, Gegenstände und Haustieren betreffen könnten, als Folge der Nicht-Einhaltung aller in der Broschüre „Gebrauchsanweisungen und Warnungen“ enthaltenen Anweisungen in Bezug auf Installation, Bedienung und Wartung.

Treten sie bitte in Verbindung mit ihren Händler in ihrem Land oder Post Sales Abteilung von fa. Beper.

E-mail assistenza@beper.com die ihren Händler nennen wird

Advertencias generales

Leer estas instrucciones antes de usar el aparato

Antes y durante el uso del artículo es necesario seguir algunas precauciones básicas.

Tras haber quitado el embalaje, asegurarse de la integridad del artículo. En caso de duda, no utilizar el artículo y dirigirse a personal profesionalmente cualificado.

Los elementos del embalaje (bolsas de plástico, poliestirolo, etc.) no deben dejarse cerca del alcance de los niños al representar un peligro para ellos.

Se recomienda no tirar junto con los residuos domésticos los materiales presentes en el embalaje sino depositarlos en centros de recogida de residuos, solicitando información adicional al gestor del punto de recogida urbano del propio ayuntamiento donde se resida.

Asegurarse siempre de que la tensión de la red eléctrica sea igual a la indicada en la etiqueta de los datos técnicos que y que la instalación sea compatible con la potencia del aparato.

En caso de incompatibilidad entre el enchufe del aparato y la toma de corriente, sustituir el enchufe por otro por una persona profesionalmente cualificada. En concreto, este último, deberá también corroborar que la sección de cables de presa sea la idónea a la potencia necesaria para el aparato.

No tirar nunca el cable para desenchufarlo de la corriente eléctrica.

Asegurarse de que el cable no esté en contacto con superficies calientes o cortantes.

No utilizar el aparato con el cable dañado.

Conectar el aparato exclusivamente a una presa de corriente alterna.

En general, se desaconseja el uso de adaptadores, presas múltiples y prolongadores. Si el uso fuera indispensable, es necesario utilizar solamente adaptadores y prolongadores de acuerdo a las normas vigentes de seguridad.

Este aparato deberá destinarse sólo al uso para el que ha sido fabricado. Cualquier otro tipo de uso será considerado inapropiado y, por lo tanto, peligroso y hará perder la garantía del mismo. El fabricante no podrá ser considerado el responsable de los posibles daños derivados de usos inadecuados, erróneos e irracionales.

Para evitar sobrecalentamientos peligrosos, se recomienda estirar totalmente el cable de alimentación y de desenchufar el enchufe de la red de alimentación eléctrica cuando el aparato no esté siendo utilizado.

Para evitar calentamientos peligrosos, se recomienda estirar completamente el cable de alimentación y desenchufarlo de la red eléctrica cuando no esté siendo utilizado.

No introducir nunca el aparato en agua u otros líquidos.

No tocar el aparato con las manos o pies mojados o húmedos.

No utilizar el aparato con los pies desnudos.

No dejar el aparato expuesto a los agentes atmosféricos (lluvia, sol, etc.)

No dejar el aparato cerca de fuente de calor (ej. radiador)

Este aparato no debe ser utilizado por personas (incluido niños) con capacidad física, sensorial o mental reducida o personas con falta de experiencia y conocimiento del aparato salvo que estén controladas o bien instruidas respecto al uso del propio aparato por parte de la persona responsable de su seguridad.

Asegurarse de que no niños no jueguen con el aparato.

Cuando se decida tirar a la basura este aparato, se recomienda convertirlo en inoperante previamente cortando el cable de alimentación.

Se recomienda además convertir en inócuas las partes del aparato susceptibles de constituir un problema, especialmente para los niños que podrían utilizar el aparato para jugar.

Algunas advertencias

No conecte la toma de alimentación sin haber ensamblado correctamente cada pieza del ventilador.

Antes de cada uso verifique la integridad del cable de alimentación y lo libere de eventuales enredos.

Coloque el ventilador solamente encima de superficies llanas y estables.

No coloque el ventilador en lugares muy húmedos.

Mantenga el ventilador lejos de paredes, puertas, ventanas y objetos que pueden impedir la oscilación.

No cubra de ninguna manera el cuerpo y la rejilla del ventilador mientras este funciona.

No introduzca objetos dentro la rejilla y las fisuras del cuerpo del ventilador. No desconecte el enchufe estirando el cable de alimentación.

Después cada uso del ventilador desconecte el enchufe de la toma de corriente.

Si tiene que guardar por mucho tiempo el ventilador y no lo usa con regularidad, lo reponga en su embalaje original y lo guarde en un lugar seco y no húmedo. Cuando lo emplea por primera vez después un largo período, controle que sea limpio y que las paletas del motor giren libremente (con el motor apagado) sin problemas.

Descripción del artículo Fig.A

- | | |
|-----------------------------------|-------------------------------------------------------------|
| 1. Rejilla anterior | 10. Perno de regulación de la inclinación |
| 2. Corchetes para cerrar | 11. Timer |
| 3. Seguro del rotor | 12. Panel de control |
| 4. Rotor | 13. Tornillo para enganchar al tubo |
| 5. Seguro de la rejilla posterior | 14. Tubo interior |
| 6. Rejilla posterior | 15. Tubo exterior |
| 7. Árbol motor | 16. Pomo de regulación de la altitud |
| 8. Perno de oscilación | 17. Tornillo para enganchar a al base y Arandela de bloqueo |
| 9. Cuerpo del motor | 18. Base de apoyo |

Montaje del ventilador

Colocar la base de apoyo en el piso

Introducir el tubo interior adentro del tubo exterior hasta su salida

Fijar el pomo de regulación de la altitud.

Enganchar el tubo exterior a la base de apoyo introduciendo el tornillo (incluido en el embalaje).

Sacar el tubo interior, alzar hasta la medida deseada. Enganchar con fuerza el pomo de regulación de la altitud.

Insertar completamente el panel de control en el tubo.

Introducir completamente el tornillo para que el panel esté bien fijado al tubo interior.

Poner la rejilla posterior a contacto con la brida del cuerpo-motor de manera que los agujeros de la rejilla se encajen con los pernos del cuerpo-motor del aparato.

Introducir completamente el seguro de la rejilla posterior, para fijar la rejilla al cuerpo-motor.

Insertar el rotor en el árbol-motor e introducir completamente el seguro del rotor en el árbol-motor, para fijar el rotor al cuerpo del motor.

Poner en contacto las dos rejillas anterior y posterior, poniendo los corchetes para cerrar de la rejilla anterior, en la rejilla posterior. Cerrar los corchetes para fijar las rejillas.

Elección de la velocidad

Elejir la velocidad de ventilación deseada apretando las teclas del panel de control.

En posición 0 el ventilador está apagado

En posición 1 baja velocidad

En posición 2 velocidad mediana

En posición 3 alta velocidad

Timer

Es posible programar el temporizador de 10 a 60 minutos a través de la perilla situada en el panel de control del ventilador. Una vez finalizado el tiempo seleccionado el ventilador se apagará automáticamente.

Inclinación de la cabeza

Es posible inclinar la cabeza del ventilador en diferentes posiciones, para cambiar la inclinación del flujo de aire. Antes de cambiar inclinación apagar el aparato.

Agarrar el cuerpo-motor e inclinar la cabeza del ventilador, a saltos, hasta la posición deseada.

⚠ Cuidado: no forzar el movimiento para no romper el mecanismo de inclinación.

Oscilación de la cabeza

Con el perno de oscilación es posible activar o desactivar la oscilación de la cabeza del ventilador.

La oscilación permite distribuir de manera uniforme el aire en el ambiente.

Para activar la oscilación, empujar el perno de oscilación hacia abajo hasta su bloqueo completo; la cabeza del ventilador da la vuelta automáticamente a la derecha y a la izquierda.

Para desactivar la oscilación empujar el perno completamente hacia arriba.

Limpeza

Apagar el ventilador y desconectar el enchufe de la toma de corriente antes de hacer cualquier operación de limpieza.

Para limpiar el ventilador utilizar una tela suave, eventualmente humedecida con agua.

No utilizar alcohol o agentes químicos como diluyentes, productos abrasivos en general.

No rociar agua y líquidos sobre el ventilador, para evitar infiltraciones peligrosas.

Secar bien todas las partes mojadas del ventilador antes de encenderlo.

Cuando no se utiliza el ventilador en la temporada invernal, ponerlo en un lugar seco y limpio.

Datos técnicos

Potencia: 40W

Alimentación: 220V ~ 50Hz

Con el objetivo de una mejora continua, beber se reserva el derecho de añadir cambios y mejoras al producto sin previo aviso.



Al término de la vida útil del aparato, no eliminar como residuo municipal sólido mixto sino eliminarlo en un centro de recogida específico colocado en vuestra zona o entregarlo al distribuidor a la hora de comprar un nuevo aparato del mismo tipo y destinado a las mismas funciones. El distribuidor se cargará el costo de eliminación de los equipos siguiendo las normas actuales.

Este procedimiento de recogida separada de los equipos eléctricos y electrónicos se realiza con el propósito de una política del medioambiente comunitaria con objetivos de salvaguardia, defensa y mejoramiento de la calidad del medioambiente y para evitar efectos potenciales en la salud de los seres humanos debido a la presencia de dentro de estos equipos o a un uso inapropiado de los mismos o de algunas de sus partes. Está Vuestra y nuestra competencia ayudar la defensa del medioambiente.

El símbolo indica que este producto respecta la normativa europea de medioambiente (2011/65/EU) y le recuerda que todos los productos electrónicos y eléctricos deben ser objeto de recogida por separado al finalizar su ciclo de vida. Para obtener información sobre el reciclaje de este producto y dónde encontrar puntos de recogida llame las supuestas autoridades locales. Una eliminación no correcta de este producto podría conllevar sanciones.

CERTIFICADO DE GARANTÍA

La garantía es válida 24 meses a partir de la fecha de compra para todos los defectos de material o de fabricación.

La garantía es válida sólo si presenta el recibo fiscal con la fecha de compra y el nombre del modelo del aparato comprado.

Si el aparato requiere asistencia, contacte su vendedor o nuestra empresa. Eso para preservar el rendimiento de su aparato y NO invalidar la garantía. Toda manipulación del aparato por una persona no autorizada anula automáticamente la garantía.

CONDICIONES DE GARANTÍA

Si aparecen averías a causa de un defecto de material y/o fabricación durante la garantía garantizamos gratuitamente la reparación del aparato.

No se tienen en cuenta en la garantía todas las partes que sean defectuosas debidas a:

- a. Daños en el transporte o caídas accidentales.
- b. Instalación eléctrica incorrecta y no conforme.
- c. Reparaciones o modificaciones realizadas por personal no especializado.
- d. Falta o incorrectos limpieza y mantenimiento.
- e. Aparato y/o partes del aparato expuestas a deterioro y/o consumo (lámparas, pilas, cuchillas).
- f. Falta de cumplimiento de las instrucciones para el funcionamiento del aparato, negligencia en el uso.

Esta lista es simplificada y no completa ya que esta garantía se anula para todas aquellas circunstancias que no permiten remontar a defectos de fabricación del aparato.

La garantía se anula en cada caso de uso impropio del aparato y en caso de un uso profesional.

Beper Srl declina toda responsabilidad por cualquier daño que puede directamente o indirectamente resultar de personas, cosas o animales domésticos en consecuencia de la falta de cumplimiento de todas las instrucciones indicadas en este "Manual de Instrucciones y Advertencias" en términos de instalación, uso y mantenimiento del aparato.

Contacte con el distribuidor de su país o el departamento de post venta de Beper.

Envíe un e-mail a assistenza@beper.com y le enviaremos datos de su servicio técnico en su país.

Σημαντικές προειδοποιήσεις ασφαλείας

Πριν χρησιμοποιήσετε την συσκευή διαβάστε προσεκτικά τις παρακάτω οδηγίες χρήσεως και φυλάξτε τις για μελλοντική χρήση.

Διαβάστε προσεκτικά τις παρακάτω οδηγίες, δεδομένου ότι θα σας δώσουν χρήσιμες πληροφορίες για την ασφάλεια σχετικά με την εγκατάσταση, τη χρήση και τη συντήρηση και θα σας βοηθήσουν να αποφύγετε ατυχίες και πιθανά ατυχήματα.

Αφαιρέστε τη συσκευασία και βεβαιωθείτε ότι η συσκευή είναι άθικτη με ιδιαίτερη προσοχή στο καλώδιο τροφοδοσίας. Τα στοιχεία της συσκευασίας (πλαστικές σακούλες κλπ.) δεν πρέπει να είναι προσβάσιμα στα παιδιά, προκειμένου να προφυλαχθούν από τις πηγές κινδύνου. Συνιστάται να μην ρίξετε τα στοιχεία της συσκευασίας σε οικιακά απορρίμματα, αλλά να τα τοποθετήσετε στο κατάλληλο σημείο συλλογής ή καταστροφής των απορριμμάτων του τμήματος καθαριότητας του Δήμου σας.

Εάν το καλώδιο τροφοδοσίας έχει υποστεί ζημιά πρέπει να αντικατασταθεί από τον κατασκευαστή, τον αντιπρόσωπο ή από εξίσου ειδικευμένα άτομα προς αποφυγή κινδύνου.

Πριν συνδέσετε τη συσκευή, βεβαιωθείτε ότι η τάση του δικτύου αντιστοιχεί στα στοιχεία που αναγράφονται στην ετικέτα. Η συσκευή μπορεί να καταστραφεί αν η τάση δεν είναι σωστή.

Αν το φις δεν ταιριάζει στην πρίζα απευθυνθείτε σε ειδικευμένο άτομο προκειμένου να αντικαταστήσει το βύσμα με το κατάλληλο και να διασφαλίσει ότι το τμήμα καλωδίων της πρίζας είναι κατάλληλο για την απορρόφηση της ενέργειας της συσκευής σας.

Γενικά, η χρήση προσαρμογέα πολλαπλών βυσμάτων και / ή επεκτάσεων δεν συνιστάται. Αν είναι απαραίτητο, χρησιμοποιείτε μόνο απλό ή πολλαπλό προσαρμογέα και επέκταση σύμφωνα με τους κανόνες ασφαλείας που ισχύουν, διασφαλίστε ότι τα όρια ισχύος τα οποία είναι σημειωμένα στον απλό προσαρμογέα και στις επεκτάσεις και η μέγιστη ισχύς που είναι σημειωμένη στον πολλαπλό προσαρμογέα δεν υπερβαίνονται.

Μην χρησιμοποιείτε την συσκευή αν το καλώδιο τροφοδοσίας έχει υποστεί ζημιά.

Μην χρησιμοποιείτε τη συσκευή μετά από μια μη σωστή λειτουργία. Σε αυτή την περίπτωση, απενεργοποιήστε την για μην ανοίξει και σπάσει και επικοινωνήστε με ένα εξουσιοδοτημένο κατάστημα για την επισκευή της συσκευής γιατί απαιτούνται γνήσια ανταλλακτικά. Η μη σωστή τήρηση των οδηγιών μπορεί να επηρεάσει την ασφάλεια της συσκευής σας.

Αυτή η συσκευή πρέπει να προορίζεται για την χρήση για την οποία κατασκευάστηκε.

Κάθε άλλη χρήση πρέπει να θεωρείται ως ακατάλληλη και κατά συνέπεια επικίνδυνη.

Ο κατασκευαστής δεν μπορεί να θεωρηθεί υπεύθυνος για τυχόν ζημιές που οφείλονται σε ακατάλληλη, λανθασμένη ή απερίσκεπτη χρήση. Η συσκευή αυτή προορίζεται ΜΟΝΟ ΓΙΑ ΟΙΚΙΑΚΗ ΧΡΗΣΗ.

Για την προστασία από ηλεκτροπληξία, μη βυθίζετε το καλώδιο, το βύσμα ή οποιοδήποτε άλλο μέρος της συσκευής σε νερό ή άλλο υγρό. Μη χρησιμοποιείτε τη συσκευή κοντά σε εκρηκτικές ύλες, εύφλεκτα υλικά, αέρια και φλόγες.

Μην αφήνετε τα παιδιά, τα άτομα με αναπηρία ή ανθρώπους χωρίς εμπειρία ή τεχνική ικανότητα να χρησιμοποιούν τη συσκευή, εάν δεν έχουν σωστή επίβλεψη. Η στενή επίβλεψη είναι απαραίτητη όταν οποιαδήποτε συσκευή χρησιμοποιείται από ή κοντά σε παιδιά. Βεβαιωθείτε ότι τα παιδιά δεν παίζουν με την συσκευή.

Μη κρατάτε τη συσκευή με βρεγμένα χέρια ή πόδια. Μη κρατάτε τη συσκευή με γυμνά πόδια.

Ποτέ μην χρησιμοποιείτε άλλα εξαρτήματα εκτός από εκείνα που προβλέπονται από Berer. Η χρήση εξαρτημάτων που δεν συνιστώνται από τον κατασκευαστή της συσκευής μπορεί να προκαλέσουν κίνδυνο ή τραυματισμό.

Μην χρησιμοποιείτε την συσκευή στον άμεσο περιβάλλοντα χώρο του μπάνιου, του ντους ή της πισίνας.

Ποτέ μην τραβάτε το καλώδιο τροφοδοσίας για να αποσυνδέσετε την συσκευή.

Βεβαιωθείτε ότι το καλώδιο δεν κρέμεται από την άκρη του τραπεζιού ή από τον πάγκο της κουζίνας και δεν έρχεται σε επαφή με θερμές επιφάνειες.

Προειδοποιήσεις

Μην συνδέετε το καλώδιο τροφοδοσίας πριν τη συναρμολόγηση του ανεμιστήρα. Πριν από τη χρήση, ελέγξτε την ακεραιότητα του καλωδίου τροφοδοσίας. Τοποθετήστε τον ανεμιστήρα σε μια επίπεδη και σταθερή επιφάνεια σε ξηρό μέρος. Κρατήστε μακριά σε μια λογική απόσταση τον ανεμιστήρα από τους τοίχους, πόρτες, παράθυρα ή κάθε αντικείμενο που θα μπορούσε να εμποδίσει τη συσκευή να λειτουργεί με το σωστό τρόπο.

Μην συνδέετε αντικείμενα στο πλέγμα ή στο εσωτερικό της συσκευής. Μην τραβάτε το καλώδιο τροφοδοσίας για να αποσυνδέσετε τη συσκευή. Μετά τη χρήση του ανεμιστήρα, αποσυνδέστε την παροχή ρεύματος. Αν ο ανεμιστήρας πρέπει να αποθηκευτεί για μεγάλο χρονικό διάστημα ή δεν χρησιμοποιείται, επανατοποθετήστε τον στην αρχική συσκευασία του, σε ξηρό μέρος. Για κάθε επόμενη χρήση, βεβαιωθείτε ότι ο ανεμιστήρας είναι καθαρός και ότι οι λεπίδες γυρίζουν με το σωστό τρόπο (έχοντας τον ανεμιστήρα απενεργοποιημένο).

Περιγραφή του προϊόντος Εικ. Α

- | | |
|------------------|----------------------------------------------|
| 1. Front grid | 10. Inclination set button |
| 2. Closure nut | 11. Timer |
| 3. Nut blades | 12. Control panels |
| 4. Blades | 13. Screw for pipe |
| 5. Rear grid nut | 14. Internal pipe |
| 6. Rear grid | 15. External pipe |
| 7. Motor | 16. High adjustment handle |
| 8. Swing button | 17. Screw pipe coupling with clamping washer |
| 9. Body motor | 18. Base |

Assembly instructions

Put the base on the floor.

Insert completely the internal pipe inside the external pipe.

Fix the high adjustment handle.

Fix the external pipe to the base with the screw (included in packaging).

Take off the external pipe, and regulate it until the desired height. Strongly screw the high adjustment handle.

Place the control panels on the pipe.

Screw completely with the screw in order that the control panels is well fixed to the intern pipe.

Place the rear grid on the motor, in order that the holes of the grid are well inserted into the motor of the fan

Strongly and completely screw the rear grid in order to block the grid on the motor.

Insert the blades of the fan on the motor and completely screw the nut blade on the motor, in order to block the body motor.

Assembly the 2 grid front and rear ones by inserting the closure nut, place the front grid, on the rear grid. Close the nuts to block the grids.

Speed selection

Choose the speed desired pressing on the buttons of the control panels.

Position 0 the fan switch off.

Position 1 low speed.

Position 2 medium speed.

Position 3 high speed.

Timer

The timer can be set from 10 to 60 minutes by turning the knob on the control panel. Once the time set has expired, the fan will shut off automatically.

Head inclination

It is possible to choose various positions and change the air flow swing.

Before changing it, switch off the fan.

Take the motor body, unscrew the regulation axis and change the inclination of the fan as desired and screw the air strongly.

⚠ Attention: do not try to force the inclination position in order to avoid any failure.

Swing

When pressing the swing button, It is possible to activate or disconnect the swing of the fan, by touching the swing button. Swing allow to provide the air uniformly. To activate the push the swig button down until is completely blocked ; the head fan turns automatically from right to left. To disconnect the swing raise completely the button.

Cleaning

Before cleaning, switch off and unplug the fan. For cleaning use a soft cloth, that may be softly wet. Do not use alcohol or chemical substances, or any detergent that could damage this appliance. Do not spray water or other liquids on the fan in order to protect it. After cleaning, dry every parts before using the appliance. During the winter and when not used, keep this appliance in a dry and clean place.

Technical data

Power: 40W

Power supply: 220V ~ 50Hz

Για οποιουδήποτε λόγους βελτίωσης, η εταιρεία Bepër διατηρεί το δικαίωμα να τροποποιήσει ή να βελτιώσει το προϊόν χωρίς καμία προειδοποίηση.



Η Ευρωπαϊκή Οδηγία 2011/65/EU σχετικά με τα απόβλητα ειδών ηλεκτρικού και ηλεκτρονικού εξοπλισμού, προβλέπει ότι παλιές οικιακές ηλεκτρικές συσκευές δεν πρέπει να απορρίπτονται μαζί με τα υπόλοιπα αστικά απόβλητα. Οι παλιές συσκευές πρέπει να συλλέγονται χωριστά, προκειμένου να βελτιστοποιηθεί η ανάκτηση και ανακύκλωση των υλικών που περιέχουν, καθώς και τη μείωση των επιπτώσεων στην ανθρώπινη υγεία και το περιβάλλον. Το σύμβολο διαγραμμένο "δοχείο αποβλήτων" στο προϊόν υπενθυμίζει σε σας την υποχρέωσή σας, πως όταν επιθυμείτε να πετάξετε τη συσκευή, πρέπει να συλλέγεται ξεχωριστά.

ΌΡΟΙ ΕΓΓΥΗΣΗΣ

Αγαπητέ/ή πελάτη,

Σας ευχαριστούμε που αγοράσατε αυτό το προϊόν. Σε περίπτωση που το προϊόν που διαθέτετε απαιτεί service βάσει εγγύησης, επικοινωνήστε με το κεντρικό service μας.

Για την αποφυγή της άσκοπης αναστάτωσης, σας συμβουλεύουμε να διαβάσετε προσεκτικά τα εγχειρίδια χρήστη πριν να επικοινωνήσετε με το service μας.

Τα προϊόντα καλύπτονται με εγγύηση έναντι οποιουδήποτε κατασκευαστικού ελαττώματος για 2 χρόνια από την ημερομηνία της αρχικής αγοράς. Εάν κατά τη διάρκεια αυτής της περιόδου το προϊόν αποδειχθεί ελαττωματικό λόγω ακαταλληλότητας υλικού ή ποιότητας εργασίας, το κεντρικό service θα επιδιορθώσει ή θα αντικαταστήσει (κατά την αποκλειστική του κρίση) το προϊόν βάσει των ορίων και συνθηκών που ορίζονται πιο κάτω, χωρίς χρέωση για την εργασία και τα ανταλλακτικά:

1. Η εγγύηση ισχύει υπό την προϋπόθεση ότι το προϊόν χρησιμοποιείται και συντηρείται σύμφωνα με τις οδηγίες της κατασκευαστικής εταιρείας.

1. Η εγγύηση παρέχεται μόνο με την προσκόμιση του προϊόντος μαζί με το αρχικό τιμολόγιο ή την απόδειξη αγοράς, όπου θα δηλώνεται η ημερομηνία αγοράς και ο τύπος του προϊόντος.

2. Η εγγύηση δεν θα ισχύσει σε περίπτωση :

Ζημίας που προκαλείται λόγω κακής χρήσης συμπεριλαμβανομένης, ενδεικτικά, της μη χρήσης του προϊόντος για το σκοπό για τον οποίο προορίζεται ή σύμφωνα με τις οδηγίες χρήστη που αφορούν τη σωστή χρήση και συντήρηση, καθώς και της εγκατάστασης ή χρήσης του προϊόντος χωρίς να τηρούνται τα ισχύοντα πρότυπα ασφαλείας στη χώρα που χρησιμοποιείται.

Ζημίας που προκαλείται λόγω ατυχημάτων, συμπεριλαμβανομένων, ενδεικτικά, κεραυνού, ύδατος, πυρός, κατάχρησης ή αμέλειας.

Μετατροπής, παραμόρφωσης, μη δυνατότητας ανάγνωσης ή αφαίρεσης του μοντέλου ή του σειριακού αριθμού από το προϊόν.

Ζημίας που προκαλείται από επιδιορθώσεις ή ρυθμίσεις που έχουν πραγματοποιηθεί από μη εξουσιοδοτημένα άτομα ή εταιρείες service.

Ελαττωμάτων σε οποιοδήποτε σύστημα με το οποίο έχει εννοποιηθεί ή χρησιμοποιείται το προϊόν.

Επικοινωνήστε με τον επίσημο διανομέα της Bepër στην χώρα σας ή με το τμήμα υποστήριξης της Bepër στο e-mail assistenza@beper.com

Το οποίο θα προωθησει το αίτημα σας στον επίσημο διανομέα της Bepër της χώρας σας.

Instrucțiuni generale privind siguranța **Citiți cu atenție instrucțiunile de folosire înainte de prima folosire a aparatului.**

Citiți cu atenție următoarele instrucțiuni, deoarece ele vă oferă informații utile de siguranță în legătură cu instalarea, folosirea și întreținerea și vă ajută să evitați posibilele accidente.

Îndepărtați ambalajul și asigurați-vă, că aparatul este intact, acordând atenție specială cablului de curent. Ambalajul conține (pungi de plastic, polistiren, etc.) nu au voie să fie accesibile pentru copii, pentru a-i feri de sursele de pericol.

Se recomandă să nu aruncați aceste ambalaje în gunoiul menajer, însă ele se pot transporta la centrul de colectare din apropiere sau cerând informații la primărie.

Înainte de conectarea aparatului asigurați-vă că tensiunea rețelei corespunde cu cea trecută pe plăcuța aparatului.

În cazul în care ștecherul nu este potrivit pentru priză dvs, acesta trebuie înlocuit cu altul potrivit de un personal calificat autorizat specializat, care ar trebui să se asigure, că secțiunea ștecherului cablului este potrivit pentru tensiunea aparatului dvs.

Pentru a scoate ștecherul din priză nu trageți niciodată de cablu, doar de ștecher.

Trebuie să vă asigurați că niciodată nu intră cablul în contact cu suprafețe fierbinți sau ascuțite.

Nu folosiți aparatul dacă cablul de curent este deteriorat. În cazul unei deteriorări, acesta trebuie înlocuit de producător, de un agent service sau orice altă persoană asemănătoare calificată autorizată pentru evitarea unui pericol.

Doar conectați aparatul la curent alternativ.

În general nu este recomandată folosirea prizelor multiple și/sau prelungitoarelor; dacă totuși folosirea lor este necesară, folosiți vă rugăm adaptoare simple sau multiple în conformitate cu regulile de siguranță în vigoare și limita maximă de putere trecută pe adaptorul multiplu să nu fie depășită.

Acest aparat poate fi folosit numai pentru scopul pentru care a fost creat.

Orice altă folosire se consideră a fi improprie și de asemenea periculoasă. Producătorul nu poate fi responsabil pentru niciun fel de deteriorare a aparatului apărută în urma folosirii improprie, greșite sau neatență.

Pentru a evita orice risc de încălzire, se recomandă să derulați complet cablul de rețea și să scoateți ștecherul din priză când nu îl folosiți. Înainte de curățare scoateți ștecherul din priză.

Pentru protecție împotriva electrocutării, nu cufundați cablul, ștecherul sau orice altă parte a aparatului în apă sau alte lichide.

Nu țineți aparatul cu mâinile sau picioarele ude.

Nu țineți aparatul când sunteți în picioarele goale.

Nu expuneți aparatul fenomenelor naturii cum sunt ploaia, vântul, ninsoarea.

Nu folosiți aparatul lângă materiale explozive, inflamabile, gaze, flăcări, încălzitoare.

Nu permiteți copiilor, persoanelor cu dizabilități sau oricărei persoane fără experiență sau abilitate tehnică să folosească aparatul dacă nu sunt supravegheați corespunzător. Este necesară supravegherea atentă când aparatul este folosit lângă sau de copii.

Asigurați-vă, că al dvs copil nu se joacă cu aparatul. În cazul în care decideți să nu mai folosiți vreodată aparatul, faceți-l ireparabil tăind cablul de curent după scoaterea ștecherului din priză.

Deci toate părțile periculoase ale aparatului trebuie să fie făcute ireparabile, în special pentru copiii care s-ar putea juca cu aparatul.

Avertisment

Nu conectați ștecherul la priză înainte de asamblarea tuturor părților ventilatorului. Înainte de folosire, verificați integritatea cablului de alimentare și îndepărtați eventualele noduri dacă este necesar. Puneți ventilatorul într-un loc uscat pe o suprafață netedă și stabilă.

Păstrați o distanță rezonabilă între ventilator și pereți, uși, ferestre și orice obiect care ar putea împiedica aparatul să funcționeze corect.

Nu acoperiți carcasa sau grilajul ventilatorului când aparatul este pus în funcțiune. Nu inserați obiecte în grilaj sau în interiorul aparatului.

Nu trageți de cablul de alimentare pentru a deconecta aparatul.

După folosirea ventilatorului scoateți ștecherul din priză.

Dacă ventilatorul trebuie depozitat pentru a perioadă mai lungă de timp respectiv urmează să nu fie folosit mai mult timp, puneți ventilatorul în ambalajul original într-un loc uscat. La fiecare următoare folosire verificați ventilatorul să fie curat iar elicele să se învârtă în direcția corectă (motor oprit).

Descrierea produsului Fig.A

- | | |
|-------------------------------------|----------------------------------------|
| 1. Grilaj din față | 10. Buton pentru setul de înclinare |
| 2. Piuliță de închidere | 11. Timer |
| 3. Elicele piuliței | 12. Panou de control |
| 4. Elice | 13. Șurub pentru țeavă |
| 5. Piuliță de la grilajul din spate | 14. Țeavă interioară |
| 6. Grilaj din spate | 15. Țeavă exterioară |
| 7. Motor | 16. Mâner pentru ajustarea înălțimii |
| 8. Buton pentru oscilare | 17. Cuplaj cu șurub cu șaibă de fixare |
| 9. Carcasă motor | 18. Bază |

Instrucțiuni de asamblare

Puneți baza pe podea.

Inserați complet țeava internă în țeava exterioară.

Fixați mânerul pentru ajustarea înălțimii.

Fixați țeava exterioară de bază cu șurub (inclus în ambalaj).

Scoateți țeava exterioară, și reglați-o până la înălțimea dorită. Înșurubați ferm mânerul de ajustare a înălțimii.

Puneți panoul de control pe țeavă.

Înșurubați complet pentru a fixa panoul de control de țeava interioară.

Puneți grilajul din spate pe motor, astfel încât orificiile grilajului să fie inserate bine în motorul ventilatorului.

Înșurubați complet și ferm grilajul din spate pentru a bloca grilajul pe motor.

Inserați elicele ventilatorului pe motor și înșurubați complet piulița cu elice pe motor, pentru a bloca carcasa motorului.

Asamblați cele două grilaje cel din față și cel din spate prin inserarea piuliței de închidere, puneți grilajul din față pe grilajul din spate. Închideți piulițele pentru a bloca grilajele.

Selectarea vitezei

Alegeți viteza dorită apăsând butoanele de pe panoul de control.

Poziția 0 ventilatorul este oprit.

Poziția 1 viteză redusă.

Poziția 2 viteză medie.

Poziția 3 viteză ridicată.

Timer

Timerul poate fi setat de la 10 la 60 minute prin rotirea butonului de pe panoul de control. Îndată ce timpul setat a expirat, ventilatorul se oprește automat.

Înclinarea capului

Puteți alege diferite poziții și să modificați oscilarea fluxului de aer.

Înainte de modificare opriți ventilatorul.

Luați carcasa motorului, deșurubați axul de reglare și modificați unghiul de înclinare al ventilatorului cum doriți și înșurubați ferm.

⚠ Atenție : nu încercați să forțați poziția de înclinare pentru a evita orice eșuare.

Oscilare

Când apăsați butonul pentru oscilare, este posibil să activați sau să dezactivați funcția de oscilare a ventilatorului, prin atingerea butonului de oscilare. Funcția de oscilare permite furnizarea uniformă a aerului.

Pentru activare apăsați butonul pentru oscilare până este complet blocat ; capul ventilatorului oscilează automat de la dreapta la stânga.

Pentru deconectarea funcției de oscilare ridicați butonul complet.

Curățare

Înainte de curățare opriți și deconectați ventilatorul de la rețeaua de curent.

Pentru curățare folosiți un prosop moale, care poate fi ușor umed.

Nu folosiți alcool sanitar sau substanțe chimice, respectiv niciun fel de detergent care ar putea deteriora acest aparat. Nu pulverizați apă sau alte lichide pe ventilator pentru a-l proteja.

După curățare uscați fiecare parte înainte de folosirea aparatului.
În timpul iernii și când nu este folosit, țineți aparatul într-un loc uscat și curat.

Date tehnice

Putere : 40W

Alimentare : 220V ~ 50Hz

În scopul îmbunătățirii perspectivei beper își rezervă dreptul de a modifica produsul în cauză fără notificare sau reconstruire.



Directiva Europeană 2011/65/EU privind Deșeurile de echipamente electrice și electronice (DEEE), pretinde ca electrocasnicele să nu pot fi scoase din uz prin deșeurile normale nesortate. Aparatele vechi trebuie colectate separat pentru a optimiza restabilirea și reciclarea materialelor pe care le conține și pentru a reduce impactul asupra sănătății umane și asupra mediului. Simbolul tomleronului cu roți barat de pe produs vă amintește de obligația dvs referitoare la scoaterea din uz a unui aparat, și anume că acesta trebuie colectat separat.

CERTIFICAT DE GARANȚIE

Acest aparat a fost verificat în fabrică. De la data achiziționării originale se aplică o garanție de 24 luni la material și defecte de producție. Bonul fiscal trebuie predat împreună cu certificatul de garanție în cazul unei reclamații.

Garanția este valabilă numai cu un certificat de garanție și bon fiscal pe care apare data achiziționării și modelul aparatului.

Pentru orice asistență tehnică, vă rugăm contactați direct vânzătorul sau sediul nostru central pentru a păstra eficiența aparatului și pentru a NU anula garanția.

CONDIȚII DE GARANȚIE

Dacă aparatul prezintă defecțiuni ale materialelor defecte și/sau producție în timpul perioadei de garanție, noi vă garantăm reparația gratuită în condițiile în care:

- Aparatul a fost folosit corespunzător și conform scopului pentru care a fost creat.
- Aparatul nu a fost modificat.
- Bonul fiscal trebuie prezentat.
- Uzura normală și excesivă nu face obiectul garanției.

De aceea orice parte care ar putea fi ruptă accidental sau prezintă semne vizibile de uzură la produsele consumabile (precum la lămpi, baterii, elemente de încălzire ...) părțile estetice sunt excluse din garanție și orice defect rezultat din nerespectarea regulilor privind utilizarea, neglijența în folosire și/sau întreținerea aparatului, nepăsare, greșeală sau instalare improprie, deteriorare în timpul transportului și orice altă deteriorare neatribuibile pentru furnizor.

Pentru orice defecțiune care nu poate fi reparată în perioada de garanție, aparatul va fi înlocuit gratuit. În orice caz, dacă partea care trebuie înlocuită din cauza defecțiunilor, ruperii sau funcționării eronate este un accesoriu și/sau o parte detașabilă a produsului, Beper își rezervă dreptul de a înlocui numai partea defectată și nu întreg produsul.

Chiar și după expirarea garanției acordăm întotdeauna atenție reparațiilor aparatelor defectate. Pentru suport tehnic și/sau reparații după perioada de garanție ne puteți contacta direct la adresa de mai jos:

Contactați distribuitorul din țara dvs. Sau departamentul de vânzări Beper.

E-mail assistenza@beper.com care va trimite mai departe ancheta la distribuitorul dvs.

Všeobecné bezpečnostní informace

Před prvním použitím zařízení si pozorně přečtěte tyto pokyny.

Přečtěte si pečlivě následující pokyny, protože vám poskytují užitečné bezpečnostní informace o instalaci, používání a údržbě a pomohou vám vyhnout se chybám a možným nehodám.

Odstraňte ochranný obal a ujistěte se, že je spotřebič neporušený. Prvky balení (plastové sáčky, polystyren, atd.) by se neměli dostat k dětem, mohou být pro ně nebezpečné.

Obalový materiál odevzdejte ve sběrném dvoře nebo uložte na místo určené obcí pro sběr tříděného odpadu. Tímto místem jsou většinou sběrné kontejnery.

Před připojením zařízení se ujistěte, že napětí v zásuvce odpovídá napětí uvedenému na výrobku. Zařízení může být poškozeno, pokud si napětí neodpovídá.

Pokud zástrčka nepasuje do vaší zásuvky, nechte si ji vyměnit za jinou kvalifikovaným pracovníkem, který také zkontroluje, jestli jsou vaše zásuvky vhodné k napájení tohoto přístroje.

Neodpojujte spotřebič od zásuvky tahem za síťový kabel, hrozí nebezpečí poškození síťového kabelu či zásuvky. Kabel odpojujte od zásuvky tahem za vidlici síťového kabelu.

Nepokládejte síťový kabel spotřebiče v blízkosti horkých ploch, nebo přes ostré předměty.

Dbejte na to, aby síťový kabel nevisel přes okraj pracovní plochy, protože to může vést k nehodám, např. za něj mohou zatáhnout malé děti.

Nepoužívejte přístroj s poškozeným síťovým kabelem. Je-li přívodní vedení tohoto přístroje poškozeno, musí být vyměněno výrobcem, jeho servisem nebo podobně kvalifikovanou osobou, aby se předešlo ohrožení.

Přístroj připojujte pouze na střídavý proud s napětím podle typového štítku.

V případě použití prodlužovacích kabelů musí být tyto kabely vhodné pro napájení zařízení, aby nedošlo k ohrožení obsluhy a byla zabezpečena bezpečnost prostředí, ve kterém je přístroj používán. Nevhodné prodlužovací kabely mohou způsobit provozní anomálie.

Tento přístroj je určen pouze pro jeho zvláštní účel. Jakékoliv jiné použití je považováno za nevhodné a tedy nebezpečné. Výrobce nemůže být zodpovědný za jakékoliv škody vyplývající z nesprávného, špatného či neopatrného použití. Toto zařízení je určeno pouze pro domácí potřebu.

Abyste předešli riziku vznícení, úplně rozmotejte přívodní šňůru a také vypojte spotřebič ze zásuvky, pokud jej nepoužíváte.

Po použití a před čištěním výrobek vždy vypojte ze zásuvky.

Pro ochranu proti úrazu elektrickým proudem nedávejte a nepokládajte kabel nebo jiné části přístroje do vody nebo jiných tekutin.

Nedotýkejte se přístroje mokřýma rukama nebo nohama.

Nevystavujte přístroj působení atmosférických vlivů jako např. déšť, vítr nebo sníh.

Nepoužívejte přístroj v blízkosti výbušnin, vysoce hořlavých materiálů, plynů, hořících plamenů nebo ohříváčů.

Tento spotřebič není určen pro osoby (včetně dětí) se sníženou fyzickou, smyslovou nebo mentální schopností nebo osobám s omezenými zkušenostmi a znalostmi, pokud nad nimi není veden odborný dohled nebo podány instrukce zahrnující použití tohoto spotřebiče osobou odpovědnou za jejich bezpečnost. Zvláštní dohled je vyžadován, pokud je přístroj používán v blízkosti dětí nebo přímo dítětem.

Pokud se rozhodnete přístroj dále nevyužívat, odpojte jej od napětí a přerízněte napájecí kabel, aby se přístroj stal nefunkčním. Učiňte také nefunkčními nebezpečné části výrobku, zejména kvůli dětem, které si mohou s výrobkem hrát.

Upozornění

Nezapojujte přívodní šňůru před dokončením kompletní montáže všech částí ventilátoru.

Před použitím zkontrolujte integritu napájecího kabelu a případně odstraňte "uzly" na kabelu.

Umístěte ventilátor na suché místo, na rovný a stabilní povrch.

Ventilátor udržujte v dostatečné vzdálenosti od stěn, dveří, oken nebo všech předmětů, které by mohly způsobit, že spotřebič nebude fungovat správně.

Nikdy nezakrývejte tělo nebo mřížku ventilátoru, když je zařízení v provozu.

Nevkládejte žádné předměty do mřížky, když je spotřebič v provozu.

Netahejte za přívodní šňůru, abyste odpojili spotřebič.

Po použití ventilátoru odpojte napájecí kabel.

Pokud je třeba přístroj delší dobu uskladnit nebo pokud není denně používán, umístěte spotřebič do původního obalu a uložte jej na suchém místě. Při následném použití zařízení po uskladnění zkontrolujte, zda je spotřebič čistý a zda se čepele správně otáčejí správným způsobem (přístroj musí být při této kontrole vždy vypnutý).

Popis spotřebiče Obr. A

- | | |
|---------------------|-----------------------------------------|
| 1. Přední mřížka | 10. Nastavení sklonu |
| 2. Uzavírací matice | 11. Časovač |
| 3. Matice lopatky | 12. Ovládací panel |
| 4. Lopatky | 13. Šroub trubky |
| 5. Matice mřížky | 14. Vnitřní trubka |
| 6. Zadní mřížka | 15. Vnější trubka |
| 7. Motor | 16. Rukojeť nastavení výšky |
| 8. Tlačítko rotace | 17. Šroubová spojka s upínací podložkou |
| 9. Motor | 18. Základna |

Montážní návod

Základnu položte na podlahu.

Vnitřní trubku zcela zasuňte do vnější trubky.

Namontujte rukojeť.

Upevněte vnější trubku na základnu šroubem (součástí balení).

Vytáhněte trubku a nastavte ji až do požadované výšky. Pevně zašroubujte s rukojetí.

Umístěte ovládací panel na trubku.

Zajistěte panel šroubem, aby byl panel dobře připevněn k vnitřní trubce.

Umístěte zadní mřížku motoru tak, aby otvory mřížky byly dobře zasunuty do motoru ventilátoru

Našroubujte zadní mřížku, aby byl chráněn motor.

Vložte lopatky na motor a pevně zašroubujte matici lopatky.

Umístěte přední mřížku na zadní mřížku a maticí spojte mřížky.

Nastavení rychlosti

Zvolte požadovanou rychlost stisknutím tlačítka na ovládacím panelu.

Poloha 0 Vypnutí ventilátoru

Poloha 1 Nízká rychlost

Poloha 2 Střední rychlost

Poloha 3 Vysoká rychlost

Časovač

Časovač lze nastavit od 10 do 60 minut otáčením knoflíku na ovládacím panelu. Po uplynutí nastavené doby se ventilátor automaticky vypne.

Nastavení sklonu

Je možné zvolit různé nastavení sklonu ventilátoru. Před změnou vypněte ventilátor!

Vezměte tělo motoru, povolte šroub regulace sklonu a nastavte požadovaný sklon. Opět utáhněte šroub.

⚠️ Pozor: pozici náklonu nastavujte opatrně, nikoliv „přes silu“. Zabráňte tak poškození ventilátoru.

Nastavení rotace

Chcete-li nastavit rotaci ventilátoru (kontinuální otáčení zprava doleva), stiskněte páčku otáčení směrem dolů. Hlava ventilátoru se otáčí zleva doprava. Pro vypnutí nastavte tlačítko nahoru.

Čištění

Před čištěním vždy vypněte ventilátor.

Čištěte ventilátor měkkým suchým hadříkem, případně lehce navlhčeným vodou.

Nepoužívejte alkohol nebo chemické látky jako jsou ředidla nebo jiné čisticí prostředky.

Na ventilátor nestříkejte vodu ani jiné kapaliny, aby nedošlo k jeho poškození.

Před opětovným použitím ventilátoru otřete a vysušte všechny součásti.

Pokud přístroj nepoužíváte během zimního období, uskladněte přístroj na suchém a čistém místě.

Technická data

Výkon: 40W

Napájení: 220V ~ 50Hz

Z důvodů zlepšování si Beper vyhrazuje právo na změnu nebo vylepšení produktu bez předchozího



Evropská směrnice 2011/65 / EU o odpadních elektrických a elektronických zařízeních (OEEZ), vyžaduje, aby staré domácí elektrické spotřebiče nebyly odkládány do běžného netříděného komunálního odpadu. Staré spotřebiče musí být shromažďovány odděleně za účelem optimalizace obnovy a recyklace materiálů, které obsahují, a snížení dopadu na lidské zdraví a životní prostředí. Symbol "Přeškrtnuté popelnice" na výrobku vás upozorňuje na povinnost, že při likvidaci spotřebiče musí být shromažďovány odděleně.

OBECNÉ PODMÍNKY ZÁRUKY

Tento spotřebič byl zkontrolován v továrně. Od data původního nákupu se na materiálové a výrobní vady vztahuje záruka 24 měsíců.

Záruční doba začíná běžet od data nabytí spotřebiče koupí, jak je uvedeno na záručním listu (popř. účtence) nebo faktuře a potvrzeném razítkem prodejce. Práva odpovědnosti za vady lze uplatňovat u prodejce, u kterého byl výrobek zakoupen.

Záruka je platná pouze se záručním listem nebo s dokladem o koupi (daňový doklad) s uvedením data nákupu a modelu spotřebiče. Pokud potřebujete technickou pomoc, obraťte se na prodejce nebo na naše ústředí, aby se zachovala efektivita zařízení a aby se záruka nezrušila. Jakékoli zásahy na tomto zařízení neoprávněnými osobami automaticky ruší záruku.

ZÁRUČNÍ PODMÍNKY

Pokud se na zařízení během záruční doby projeví vada v důsledku vadného materiálu a / nebo výroby, garantujeme bezplatnou opravu za předpokladu, že:

- Spotřebič byl používán správně a pro účel, pro který byl určen.
- Zařízení nebylo poškozeno a bylo pravidelně a správně udržováno.
- Byl předložen doklad o koupi.

Záruka se nevztahuje na opotřebení věci (výrobku) způsobené jejím obvyklým používáním. (§ 619 odst. 2 Občanského zákoníku). Záruka se též nevztahuje na závady výrobku, způsobené jiným, než obvyklým používáním výrobku.

Za obvyklé používání v tomto smyslu firma BEPER považuje zejména, pokud výrobek:

Je používán pouze k účelu, ke kterému je určen a který je popsán v příloženém návodu k použití. Pouze návod v českém jazyce vydaný firmou BEPER je pro spotřebitele závazný.

Je používán a správně udržován podle tohoto návodu, používán šetrně, pozorně a nepřetěžován.

Je používán v čistém, bezprašném a nezakouřeném prostředí, je chráněn pouzdem nebo krytkou, pokud je přiložena. Výrobek je určen výhradně pro jiný účel než pro podnikání s tímto výrobkem.

Je používán za pokojové teploty, dostatečného větrání a s nezakrytými větracími otvory.

Nebyl vystaven nepříznivému vnějšímu vlivu, např. slunečnímu a jinému záření či elektromagnetickému poli, vniknutí tekutiny, vniknutí předmětu, přepětí v síti, přepětí nebo zkratu na vstupech či výstupech, napětí vzniklému při elektrostatickém výboji (včetně blesku), chybnému napájecímu nebo vstupnímu napětí a nevhodnému vniknutí předmětu, přepětí v síti, přepětí nebo zkratu na vstupech či výstupech, napětí vzniklému při elektrostatickém výboji (včetně blesku), chybnému napájecímu nebo vstupnímu napětí a nevhodné polaritě tohoto napětí, vlivu chemických procesů např. použitých napájecích článků apod.

Nebyl udržován a čištěn nevhodnými způsoby nebo nesprávně použitými čisticími prostředky (např. chemický a mechanický vliv).

Nebyly kýmkoliv provedeny úpravy, modifikace, změny konstrukce nebo adaptace ke změně nebo rozšíření funkcí výrobku oproti zakoupenému provedení nebo pro možnost jeho provozu v jiné zemi, než pro kterou byl navržen, vyroben a schválen.

Je používán s doporučeným čistým neopotřebovaným příslušenstvím a je mu pravidelně vyměňováno příslušenství, podléhající rychlejšímu opotřebování (např. baterie). Firma BEPER nenese odpovědnost za nesprávný chod a případné vady výrobku vzniklé vlivem použitého příslušenství a náplní jiných výrobců, stejně jako použitím poškozeného, opotřebovaného a znečištěného příslušenství a náplní.

Není mechanicky, tepelně nebo chemicky poškozen; neměl sejmutý ochranný kryt, nemá odstraněny nebo smazány štítky, poškozeny plomby a šrouby nebo není poškozen otřesy pádem, teplem, tekutinou (i z baterií), zlomením nebo přetržením kabelu, konektoru, spínače, krytu či jiné části, včetně poškození v průběhu přepravy od okamžiku zakoupení a předání výrobku ze strany prodávajícího.

Je používán v souladu se zákony, technickými normami a bezpečnostními předpisy platnými v České republice, a též na vstupy výrobku je připojeno napětí odpovídající těmto normám a charakteru výrobku.

Je používán s intenzitou a v prostředí odpovídajícím provozu v domácnosti.

Záruka se nevztahuje na žádnou část, která by mohla být náhodně rozbítá nebo měla viditelné známky použití v spotřebních výrobcích (jako jsou lampy, baterie, topné články a podobně), a jakákoliv závada způsobená nedodržením pravidel z neznalosti při používání a / nebo údržbě spotřebiče, nedbalosti, nesprávném použití nebo nesprávné instalaci, poškozením při přepravě a jakýchkoliv jiných škod, které nelze dodavateli přičíst.

Pokud bude mít výrobek vadu, kterou je možno rychle a bez následků odstranit, vyhrazuje si společnost Beper právo řešit reklamační nárok spotřebitele jejím odstraněním (opravou) nebo výměnou části výrobku. Nárok na výměnu věci při výskytu odstranitelné vady vzniká spotřebiteli pouze v případě, že to není vzhledem k povaze vady neúměrné.

Kontaktujte distributora ve vaší zemi případně kontaktujte prodejní oddělení Beper, e-mail assistenza@beper.com, který předá váš požadavek na lokálního distributora.

Algemeen veiligheidsadvies

Lees de gebruiksaanwijzing zorgvuldig door voordat u het apparaat voor de eerste keer in gebruik neemt.

Lees de volgende instructies aandachtig door aangezien ze nuttige veiligheidsinformatie bevatten over de installatie, het gebruik en het onderhoud. Hiermee kunt u ongevallen en ongelukken voorkomen.

Verwijder de verpakking en controleer of het apparaat volledig intact is. De onderdelen van de verpakking (plastic zakken, polystyreen, enz.) mogen niet in het bezit komen van kinderen ten einde hen te beschermen tegen gevaren.

We raden u aan om dit verpakkingsmateriaal niet met het huisafval weg te gooien maar om het, in verband met vernietiging of verwerking, af te leveren op het juiste verzamelpunt. Hiertoe kunt u informatie opvragen bij het management van de Vuilverwerking van uw gemeente.

Controleer, voordat u het apparaat aansluit, of de netspanning overeenkomt met de gegevens op het etiket.

Als de stekker niet in het stopcontact past, laat dan een geschikte stekker monteren door een gekwalificeerde persoon die er ook voor kan zorgen dat de aansluitkabels van het stopcontact geschikt zijn voor het gebruik van uw apparaat.

Trek nooit aan het netsnoer om de stekker van het apparaat uit het stopcontact te trekken.

Zorg ervoor dat het netsnoer nooit in contact komt met hete of scherpe oppervlakken.

Gebruik dit apparaat niet als het netsnoer beschadigd is. In geval van schade moet het netsnoer, om gevaar te voorkomen, worden vervangen door de fabrikant, zijn onderhoudsvertegenwoordiger of soortgelijke gekwalificeerde personen.

Sluit dit apparaat alleen aan op wisselstroom.

Over het algemeen wordt het gebruik van adapters met meerdere connectoren en/ of verlengingsunits niet aanbevolen; mochten deze toch nodig zijn, gebruik dan alleen enkelvoudige of multi-adapters en verlengingsunits in overeenstemming met de van kracht zijnde veiligheidsregels, waarbij ervoor gezorgd dient te worden dat de limiet, zoals aangegeven op de enkelvoudige adapters en de verlengingsunits, de maximale vermogenslimiet zoals aangegeven op de multi-adapter niet overschrijdt.

Dit apparaat dient alleen te worden gebruikt voor het daarvoor bestemde doel.

Dit apparaat dient alleen te worden gebruikt voor het daarvoor bestemde doel.

Elk ander gebruik moet als ongepast en dus gevaarlijk worden beschouwd. De fabrikant kan niet aansprakelijk worden gesteld voor schade die voortvloeit uit onjuist, verkeerd of onzorgvuldig gebruik.

Om elk risico op oververhitting te voorkomen, wordt aangeraden het netsnoer volledig af te rollen en het apparaat los te koppelen wanneer het niet wordt gebruikt.

Haal de stekker altijd uit het stopcontact voordat u het apparaat schoonmaakt.

Ter voorkoming van elektrische schokken mag u het snoer, de stekker of onderdelen van het apparaat niet onderdompelen in water of andere vloeistoffen.

Raak het apparaat niet aan met natte handen of voeten.

Raak het apparaat niet aan met blote voeten.

Stel het apparaat niet bloot aan weersinvloeden zoals regen, wind, sneeuw en hagel.

Gebruik het apparaat niet in de buurt van explosieven, licht ontvlambare stoffen, gassen, vuur en kachels.

Sta niet toe dat kinderen, mensen met een handicap, of mensen zonder ervaring of technische bekwaamheid het apparaat zonder begeleiding gebruiken. Wanneer een apparaat door of in de buurt van kinderen wordt gebruikt is nauwgezet toezicht noodzakelijk.

Zorg ervoor dat kinderen niet met dit apparaat gaan spelen.

Als u van plan bent om het apparaat nooit meer te gebruiken, maak het dan onbruikbaar door de voedingskabel door te snijden nadat u de stekker uit het stopcontact heeft gehaald.

Zorg er ook voor dat alle gevaarlijke onderdelen onbruikbaar worden gemaakt, met name met het oog op kinderen die met het apparaat zouden kunnen gaan spelen.

Waarschuwing

Steek de stekker van het netsnoer niet in het stopcontact voordat alle onderdelen van de ventilator zijn gemonteerd.

Controleer voor gebruik de staat van de voedingskabel en verwijder eventueel eventuele knopen.

Plaats de ventilator op een vlakke en stabiele ondergrond op een droge plaats.

Houd de ventilator op een redelijke afstand van muren, deuren, ramen of voorwerpen die een correcte werking van het apparaat kunnen voorkomen.

Bedek de behuizing of het rooster van de ventilator niet tijdens het gebruik.

Steek geen voorwerpen in het rooster of in het apparaat.

Trek niet aan het netsnoer om de stekker van het apparaat uit het stopcontact te trekken.

Na gebruik van de ventilator de stekker uit het stopcontact halen.

Als de ventilator voor langere tijd moet worden bewaard of niet wordt gebruikt, vervang de ventilator dan in de originele verpakking op een droge plaats. Controleer bij elk volgend gebruik of de ventilator schoon is en of de bladen op de juiste manier draaien (motor uitgeschakeld).

Beschrijving van het artikel Afb. A

- | | |
|-----------------------------|-------------------------------------------------|
| 1. Rooster aan de voorzijde | 10. Knop voor het instellen van de hellingshoek |
| 2. Sluiting moer | 11. Timer |
| 3. Moerbladen | 12. Bedieningspanelen |
| 4. Bladen | 13. Schroef voor staander |
| 5. Roostermoer achteraan | 14. Interne staander |
| 6. Achterste rooster | 15. Externe staander |
| 7. Motor | 16. Hoogte instelhandvat |
| 8. Zwenkknop | 17. Buiskoppeling met klemring |
| 9. Motor | 18. Basis |

Montage-instructies

Leg de basis op de vloer. Plaats de binnenste buis volledig in de buitenste buis. Bevestig de hoogte afstelhendel. Bevestig de buitenste buis aan de basis met de schroef (meegeleverd in de verpakking).

Verwijder de buitenste buis en regel deze tot de gewenste hoogte. Schroef de hoogte instelhendel stevig vast. Plaats de bedieningspanelen op de buis.

Schroef volledig vast met de schroef, zodat de bedieningspanelen goed vastzitten aan de binnenste buis.

Plaats het achterste rooster op de motor, zodat de gaten van het rooster goed in de motor van de ventilator zijn geplaatst.

Schroef het achterste rooster stevig en volledig vast om het rooster op de motor te blokkeren.

Plaats de bladen van de ventilator op de motor en schroef het moerblad volledig op de motor om de motor van het huis te blokkeren.

Monteer de 2 voorste en achterste roosters door het plaatsen van de sluitmoer, plaats het voorste roosters, op het achterste roosters. Sluit de moeren om de roosters te blokkeren.

Toerentalkeuze

Kies de gewenste snelheid door op de knoppen van de bedieningspanelen te drukken.

Stand 0 de ventilator schakelt uit.

Positie 1 lage snelheid.

Positie 2 gemiddelde snelheid.

Stand 3 hoge snelheid.

Timer

De timer kan worden ingesteld van 10 tot 60 minuten door aan de knop op het bedieningspaneel te draaien. Na afloop van de ingestelde tijd wordt de ventilator automatisch uitgeschakeld.

Helling van de kop

Het is mogelijk om verschillende posities te kiezen en de luchtstroomschommeling te veranderen.

Schakel de ventilator uit voordat u hem vervangt.

Neem de motorbehuizing, draai de regelas los en verander de hellingshoek van de ventilator naar wens en schroef de stevig vast.

⚠ Opgelet: probeer de hellingspositie niet te forceren om storingen te voorkomen.

Zwenken

Wanneer u op de zwenkknop drukt, is het mogelijk om de zwenkinrichting van de ventilator te activeren of te ontkoppelen door de zwenkknop in te duwen. De zwenkinrichting zorgt voor een gelijkmatige luchttoevoer. Om de zwenkknop in te schakelen, drukt u de zwenkknop in tot deze volledig geblokkeerd is; de hoofdventilator draait automatisch van rechts naar links. Om de zwenkinrichting te ontkoppelen, de knop volledig optillen.

Reinigen

Schakel de ventilator uit en trek de stekker uit het stopcontact voordat u deze reinigt.

Gebruik voor het reinigen een zachte doek, die licht vochtig kan zijn.

Gebruik geen alcohol, chemische stoffen of detergenten die dit apparaat kunnen beschadigen.

Spuit geen water of andere vloeistoffen op de ventilator om deze te beschermen.

Na het reinigen, droogt u alle onderdelen af voordat u het apparaat in gebruik neemt.

Bewaar dit apparaat tijdens de winter en wanneer het niet gebruikt wordt, op een droge en schone plaats.

Technische gegevens

Vermogen: 40W

Stroomvoorziening: 220V ~ 50Hz

Om eventuele verbeteringsredenen behoudt Beper zich het recht voor om het product zonder voorafgaande kennisgeving te wijzigen of te verbeteren.



De Europese richtlijn 2011/65/EU inzake afgedankte elektrische en elektronische apparaten (AEEA) vereist dat oude elektrische huishoudapparaten niet mogen worden vernietigd via de normale onge-sorteerde gemeentelijke afvalstroom. Oude apparaten moeten apart worden ingezameld om hergebruik en recycling van de materialen die ze bevatten te optimaliseren, en de gevolgen voor de menselijke gezondheid en het milieu te minimaliseren. Het symbool met de doorgekruiste "afvalcontainer" op het product herinnert u aan uw verplichting om het afgedankte product apart in te leveren.

GARANTIECERTIFICAAT

Dit apparaat is in de fabriek gecontroleerd. Vanaf de datum van oorspronkelijke aankoop geldt een garantie van 24 maanden op materiaal- en productiefouten. Het aankoopbewijs en het garantiebewijs moeten samen worden toegezonden in geval van een aanspraak op de garantie.

De garantie is alleen geldig met een garantiecertificaat en een aankoopbewijs (fiscaal ontvangstbewijs) met vermelding van de aankoopdatum en het model van het apparaat.

Neem voor technische assistentie rechtstreeks contact op met de verkoper of ons hoofdkantoor ten einde de efficiëntie van het apparaat te waarborgen en ervoor te zorgen dat de garantie NIET ongeldig wordt. Elke ingreep aan dit apparaat door niet-geautoriseerde personen maakt de garantie automatisch ongeldig.

GARANTIEVOORWAARDEN

Als het apparaat tijdens de garantieperiode gebreken vertoont als gevolg van defecte materialen en/ of productiefouten garanderen wij gratis reparatie op voorwaarde dat:

- Het apparaat correct is gebruikt voor het doel waarvoor het is bedoeld.
- Er niet aan het apparaat is geknoeid omdat het anders niet te onderhouden is.
- Het aankoopbewijs kan worden getoond.
- Normale slijtage aan het apparaat niet onder deze garantie valt.

Daarom zijn alle onderdelen die per ongeluk kapot kunnen gaan, die zichtbare tekenen van gebruik met betrekking tot verbruiksartikelen kunnen vertonen (zoals lampen, batterijen, verwarmingselementen, ...) en esthetische onderdelen uitgesloten van garantie, alsook elk defect ten gevolge van niet-naleving van de regels voor gebruik, nalatigheid van gebruik en/ of onderhoud van het apparaat, onzorgvuldigheid, verkeerde of onjuiste installatie, schade tijdens transport, en alle andere schades die de leverancier niet aan te rekenen zijn.

Voor elk defect dat niet binnen de garantieperiode kan worden gerepareerd, wordt het apparaat gratis vervangen.

Als het in verband met een defect, breuk of storing te vervangen onderdeel een accessoire en/ of een afneembaar onderdeel van het product betreft, behoudt Beper zich het recht voor om alleen het betreffende onderdeel te vervangen en niet het volledige product.

Neem contact op met de distributeur in uw land of de after sales-afdeling van Beper.

E-mail assistenza@beper.com en we zorgen ervoor dat uw bericht bij uw distributeur terecht komt.

Środki ostrożności

Należy uważnie przeczytać instrukcję obsługi przed pierwszym użyciem urządzenia.

Przeczytaj uważnie poniższe instrukcje, ponieważ dostarczają one użytecznych informacji dotyczących bezpieczeństwa, instalacji, użytkowania i konserwacji oraz pomagają uniknąć zagrożeń.

Usuń opakowanie i upewnij się, że urządzenie jest nienaruszone. Elementy opakowania (karton, torby plastikowe, styropian itp.) nie powinny być dostępne dla dzieci, gdyż mogą stanowić zagrożenie. Zaleca się, aby nie wyrzucać elementów opakowania do odpadów domowych, ale dostarczyć je do odpowiedniego punktu odbioru materiałów do recyklingu.

Przed użyciem upewnij się, że napięcie zasilania jest takie samo, jak wskazane na etykiecie. Jeśli wtyczka nie pasuje do gniazda, może być ona wymieniona tylko przez autoryzowany serwis gwarancyjny z uwzględnieniem parametrów urządzenia.

Nie ciągnij za wtyczkę i przewód, nie dotykaj ich mokrymi rękoma.

Nie kładź przewodu zasilającego na ostrych krawędziach; trzymaj przewód z dala od źródeł ciepła.

Nie używaj urządzenia, jeśli przewód zasilający jest uszkodzony. W przypadku uszkodzenia, musi być wymieniony tylko przez autoryzowany serwis gwarancyjny. Urządzenie należy podłączyć do źródła prądu zmiennego.

Nie zaleca się stosowania rozgałęźników. Jeśli okaże się to konieczne, używaj adapterów rozgałęźników zgodnych obowiązującymi zasadami bezpieczeństwa elektrycznego i upewnij się, że ich moc jest odpowiednia dla urządzenia.

To urządzenie jest przeznaczone wyłącznie do użytku domowego. Każde inne użycie należy uznać za niewłaściwe, a zatem niebezpieczne. Producent nie ponosi odpowiedzialności za jakiegokolwiek szkody wynikające z niewłaściwego lub nieostrożnego użycia.

Aby uniknąć ryzyka przegrzania, zaleca się całkowite rozwinięcie przewodu zasilającego i odłączenie urządzenia, gdy nie jest używane. Przed czyszczeniem zawsze odłączaj urządzenie od zasilania.

Aby zabezpieczyć się przed porażeniem prądem, nie zanurzaj przewodu, wtyczki ani żadnych części urządzenia w wodzie lub innych płynach.

Nie trzymaj urządzenia mokrymi rękami lub stopami.

Nie trzymaj urządzenia gołymi stopami.

Nie wystawiaj urządzenia na działanie czynników atmosferycznych, takich jak deszcz, wiatr, śnieg, grad itp.

Nie używaj urządzenia w pobliżu materiałów wybuchowych, łatwopalnych, gazów, płomieni, grzejników itp.

Jeśli zdecydujesz nie korzystać z urządzenia przez dłuższy czas, odłącz je od zasilania wyjmując wtyczkę z gniazda.

Nie pozwalaj dzieciom, osobom o ograniczonej sprawności fizycznej, sensorycznej

Lub umyślowej korzystać z urządzenia bez nadzoru osoby odpowiedzialnej za ich bezpieczeństwo.

Dzieci nie mogą bawić się urządzeniem.

Ostrzeżenie

Nie podłączaj przewodu zasilającego przed poprawnym montażem wszystkich części wentylatora.

Przed użyciem sprawdź integralność przewodu zasilającego i usuń ewentualne węzły.

Ustaw wentylator na płaskiej i stabilnej powierzchni w suchym miejscu.

Trzymaj wentylator w odpowiedniej odległości od ścian, drzwi, okien lub każdego obiektu, który mógłby uniemożliwić prawidłowe działanie urządzenia.

Nie zakrywaj obudowy ani kratki wentylatora podczas pracy urządzenia.

Nie wkładaj przedmiotów do kratki lub do wnętrza urządzenia.

To urządzenie nie nadaje się do celów komercyjnych, tylko do użytku w gospodarstwie domowym.

Nie ciągnij za przewód zasilający, aby odłączyć urządzenie od zasilania.

Po użyciu wentylatora odłącz przewód zasilający.

Jeśli wentylator musi być przechowywany przez dłuższy czas lub jest nieużywany, należy go przechowywać w oryginalnym opakowaniu w suchym miejscu. Przy każdym kolejnym użyciu należy sprawdzić, czy wentylator jest czysty i czy łopaty obracają się we właściwy sposób (silnik wyłączony).

Opis produktu Rys. A

- | | |
|--------------------|-----------------------------------------|
| 1. Przednia kratka | 10. Przycisk nachylenia |
| 2. Nakrętka | 11. Timer |
| 3. Nakrętka łopat | 12. Panel sterowania |
| 4. Łopaty | 13. Śruba do kolumny |
| 5. Tylna nakrętka | 14. Kolumna wewnętrzna |
| 6. Tylna kratka | 15. Kolumna zewnętrzna |
| 7. Wał | 16. Uchwyt regulacji wysokości |
| 8. Przycisk obrotu | 17. Złącze śrubowe z podkładką mocującą |
| 9. Obudowa silnika | 18. Baza |

Instrukcje składania

Położ podstawę na podłodze.

Włóż całkowicie kolumnę wewnętrzną do kolumny zewnętrznej.

Zamocuj uchwyt do regulacji wysokości.

Przymocuj zewnętrzną kolumnę do podstawy za pomocą śruby (w zestawie).

Zdejmij zewnętrzną kolumnę i reguluj ją do żądanej wysokości. Mocno przykręć uchwyt regulacji wysokości.

Umieść panel sterowania na kolumnie.

Przykręć dokładnie śrubą, aby panel sterowania był dobrze przymocowany do kolumny wewnętrznej.

Umieść tylną kratkę na wale, aby otwory kratki były dobrze dopasowane do wału wentylatora.

Mocno i dokładnie przykręć tylną kratkę, aby zablokować ją na wale.

Włóż łopatki wentylatora na wał i całkowicie przykręć nakrętki do wału, aby zablokować korpus.

Zamontuj 2 kratki przednią i tylną, wkładając nakrętkę zamykającą, umieść przednią kratkę na tylnej kratce.

Zamknij nakrętki, aby zablokować kratki.

Wybór prędkości

Wybierz żądaną prędkość, naciskając przyciski na panelu sterowania.

Ustaw 0 wyłącznik wentylatora.

Pozycja 1 niska prędkość.

Pozycja 2 średnia prędkość.

Pozycja 3 wysoka prędkość.

Regulator czasowy

Timer można ustawić w zakresie od 10 do 60 minut, obracając pokrętko na panelu sterowania. Po upływie ustalonego czasu wentylator wyłączy się automatycznie.

Nachylenie

Możliwe jest wybranie różnych pozycji i zmiana prędkości przepływu powietrza.

Przed zmianą wyłącz wentylator.

Odkręć osł regulacji korpusu silnika i zmień nachylenie wentylatora zgodnie z potrzebami i mocno dokręć.

⚠ Uwaga: nie próbuj wymuszać pozycji nachylenia, aby uniknąć awarii.

Oscylacja

Po naciśnięciu przycisku obrotu można włączyć lub wyłączyć ruch oscylacyjny wentylatora, dotykając przycisku obrotu. Oscylacja umożliwia równomierny przepływ powietrza.

Aby aktywować, naciśnij przycisk swig, aż zostanie całkowicie zablokowany; wentylator obraca się automatycznie od prawej do lewej.

Aby odłączyć oscylację, podnieś całkowicie przycisk.

Czyszczenie

Przed czyszczeniem wyłącz i odłącz wentylator.

Do czyszczenia używaj miękkiej ściereczki, która może być lekko wilgotna.

Nie używaj alkoholu, substancji chemicznych ani detergentów, które mogłyby uszkodzić urządzenie.

Nie rozpylaj wody ani innych płynów na wentylator, aby go chronić.

Po czyszczeniu osusz wszystkie części przed użyciem urządzenia.

Zimą i gdy nie jest używane, przechowuj urządzenie w suchym i czystym miejscu.

Specyfikacja techniczna

Moc: 40 W.

Zasilanie: 220 V ~ 50 Hz

W przypadku jakichkolwiek ulepszeń Beper zastrzega sobie prawo do modyfikowania lub ulepszania produktu bez powiadamiania.



Dyrektywa europejska 2011/65 / UE w sprawie zużytego sprzętu elektrycznego i elektronicznego (WEEE) wymaga, aby wyrzucane domowe urządzenia elektryczne nie były utylizowane w zwykłym nieposortowanym strumieniu odpadów komunalnych.

Należy je zbierać osobno, aby zoptymalizować odzyskiwanie i recykling zawartych w nich materiałów oraz zmniejszyć negatywny wpływ na zdrowie ludzkie i środowisko.

Przekreślony symbol "kosza na śmieci" na produkcie przypomina o obowiązku oddzielnej utylizacji urządzenia.

CERTYFIKAT GWARANCJI

To urządzenie zostało sprawdzone fabrycznie. Od daty pierwotnego zakupu obowiązuje 24-miesięczna gwarancja na wady materiałowe i produkcyjne. Dowód zakupu i certyfikat gwarancji należy złożyć razem w przypadku roszczenia gwarancyjnego.

Gwarancja jest ważna tylko z zaświadczeniem gwarancyjnym i dowodem zakupu (paragon fiskalny) wskazującym datę zakupu i model urządzenia.

Aby uzyskać pomoc techniczną, skontaktuj się bezpośrednio ze sprzedawcą lub naszą centralą. Każda ingerencja w to urządzenie przez osoby nieupoważnione spowoduje automatyczną utratę gwarancji.

WARUNKI GWARANCJI

Jeśli urządzenie wykazuje wady materiału i / lub produkcji w okresie gwarancji, gwarantujemy bezpłatną naprawę pod warunkiem, że:

- Urządzenie zostało prawidłowo użyte do celu, do którego zostało przeznaczone.
- Urządzenie nie zostało naruszone.
- Należy przedstawić dowód zakupu.

Każda część, która może zostać przypadkowo uszkodzona lub ma widoczne oznaki użytkowania w podzespołach eksploatacyjnych (takich jak lampy, baterie, elementy grzejne itp.) oraz uszkodzenia mechaniczne dotyczące wyglądu urządzenia, są wyłączone z gwarancji, a wszelkie wady wynikające z nieprzestrzegania zasad użytkowania, zaniedbania w użytkowaniu i / lub konserwacji urządzenia, niedbalstwo, niewłaściwy montaż, uszkodzenie podczas transportu i wszelkie inne szkody, nie są objęte gwarancją. W przypadku każdej wady, której nie można naprawić w okresie gwarancyjnym, urządzenie zostanie wymienione bezpłatnie. W każdym przypadku, jeśli element, który ma zostać wymieniony w celu usunięcia wady, pęknięcia lub wadliwego działania, jest akcesorium i / lub odłączaną częścią produktu, Beper zastrzega sobie prawo do wymiany tylko samej części, a nie całego produktu.

W przypadku pytań skontaktuj się z dystrybutorem Beper w polsce asistenza@beper.com

Vispārīgi drošības padomi

Pirms ierīces pirmās lietošanas rūpīgi izlasiet ekspluatācijas instrukcijas.

Rūpīgi izlasiet šo instrukciju, jo tā sniedz jums noderīgu drošības informāciju par uzstādīšanu, lietošanu un apkopi un palīdz izvairīties no neveiksmēm un iespējamām negadījumiem.

Izņemiet iepakojumu un pārliedcinieties, vai ierīce ir neskarta, īpašu uzmanību pievēršot barošanas kabelim. Iepakojuma elementiem (plastmasas maisiņi, polistirols utt.) nav jābūt pieejamiem bērniem, lai pasargātu viņus no bīstamiem avotiem.

Ieteicams neizmest šos iesaiņojuma materiālus sadzīves atkritumos, bet nogādāt tos attiecīgajā atkritumu savākšanas vai iznīcināšanas vietā.

Pirms ierīces pievienošanas pārliedcinieties, vai tīkla spriegums atbilst uz etiķetes norādītajiem datiem.

Ja kontaktdakša nav piemērota kontaktlīdždzai, ļaujiet to nomainīt tikai kvalificētam speciālistam.

Nekad nevelciet barošanas vadu, lai atvienotu ierīci no strāvas.

Pārliedcinieties, ka barošanas vads nekad nesaskaras ar karstām vai griešanas virsmām

Nelietojiet šo ierīci, ja barošanas vads ir bojāts. Bojājuma gadījumā tas jāmaina ražotājam, tā servisa pārstāvim vai līdzīgi kvalificētām personām, lai izvairītos no briesmām.

Pievienojiet šo ierīci tikai maiņstrāvai

Parasti nav ieteicams izmantot adapterus, kas satur vairākus spraudņus un / vai paplašinājumus; ja tie ir nepieciešami, lūdzu, izmantojiet tikai vienkāršus vai vairākus adapterus un paplašinājumus, ievērojot spēkā esošos drošības noteikumus, pārliedcinoties, ka uz vienkāršajiem adapteriem un paplašinājumiem norādītā jaudas absorbcijas robeža un uz vairāku adapteru marķētā maksimālā jaudas robeža netiek pārsniegta.

Šī ierīce ir paredzēta tikai tās īpašajam mērķim.

Jebkāda cita izmantošana ir jāuzskata par nepareizu un tādējādi bīstamu. Izgatavotājs nav atbildīgs par zaudējumiem, kas radušies nepareizas, nepareizas vai nelikumīgas lietošanas dēļ.

Lai izvairītos no jebkāda apkures riska, ieteicams pilnībā atskrūvēt barošanas vadu un atvienot ierīci, ja to nelieto.

Pirms tīrīšanas vienmēr atvienojiet ierīci no elektrotīkla.

Lai aizsargātu pret elektriskās strāvas triecienu, neiegremdējiet vadu, kontaktdakšu vai citas ierīces daļas ūdenī vai citos šķidrumos.

Neturiet ierīci ar mitrām rokām

Nepakļaujiet ierīci atmosfēras iedarbībai, tādiem kā, lietus, vējš, sniegs, krusa.

Nelietojiet ierīci sprāgstvielu, viegli uzliesmojošu materiālu, gāzu, degošas liesmas, sildītāju tuvumā.

Neļaujiet bērniem, invalīdiem vai visiem cilvēkiem bez pieredzes vai tehniskām iespējām lietot ierīci, ja viņi netiek pienācīgi uzraudzīti. Cieša uzraudzība ir nepieciešama, ja jebkuru ierīci lieto bērni.

Pārliecinieties, ka bērni nespēlē ar šo ierīci.

Ja jūs nolemjat vairs nelietot ierīci, padariet to nelietojamu, izslēdziet un atvienojiet no strāvas
Visas bīstamās ierīces daļas atslēdziet un glabāiet bērniem nepieejamā vietā.

Brīdinājums

Pirms katras ventilatora daļas montāžas nepievienojiet barošanas vadu.

Pirms lietošanas pārbaudiet barošanas vada integritāti un, iespējams, noņemiet iespējamus mezglus.

Novietojiet ventilatoru uz līdzenas un stabilas virsmas sausā vietā.

Novietojiet ventilatoru pietiekamā attālumā no sienām, durvīm, logiem vai visiem priekšmetiem, kas varētu novērst ierīces pareizu darbību.

Kad ierīce darbojas, neaizklājiet ventilatora korpusu vai režģi.

Nepievienojiet priekšmetus režģim vai ierīces iekšpusē.

Nevelciet barošanas vadu, lai atvienotu ierīci no strāvas.

Pēc ventilatora izmantošanas atvienojiet strāvas padevi.

Ja ventilators ilgstoši jāuzglabā vai nav jāizmanto, nomainiet ventilatoru oriģinālajā iepakojumā sausā vietā. Katru nākamo reizi pārbaudiet, vai ventilators ir tīrs un vai asmeņi ir pareizi pagriezti (motors izslēgts).

Produkta apraksts A attēls

- | | |
|---------------------------------|-----------------------------------------------------------|
| 1. Priekšējais režģis | 10. Slīpuma iestatīšanas poga |
| 2. Noslēgšanas uzgrieznis | 11. Taimeris |
| 3. Skrūves asmeņi | 12. Vadības panelis |
| 4. Asmeņi | 13. Skrūve caurulei |
| 5. Aizmugurējā režģa uzgrieznis | 14. Iekšējā caurule |
| 6. Aizmugurējais režģis | 15. Ārējā caurule |
| 7. Motors | 16. Augstas regulēšanas rokturis |
| 8. Šūpoles poga | 17. Skrūvju cauruļu savienojums ar iespīlēšanas paplāksni |
| 9. Ķermeņa motors | 18. Bāze |

Montāžas instrukcijas

Ielieciet pamatni uz grīdas.

Pilnīgi ievietojiet iekšējo cauruli ārējās caurules iekšpusē.

Piestipriniet augsto regulēšanas rokturi.

Piestipriniet ārējo cauruli pie pamatnes ar skrūvi (iekļauta iepakojumā).

Noņemiet ārējo cauruli un noregulējiet to līdz vēlamajam augstumam. Stingri pieskrūvējiet augsto regulēšanas rokturi.

Novietojiet vadības paneļus uz caurules.

Pieskrūvējiet pilnībā ar skrūvi, lai vadības paneli būtu labi piestiprināti pie iekšējās caurules.

Novietojiet aizmugurējo režģi uz motora, lai režģa caurumi būtu labi ievietoti ventilatora motorā

Stingri un pilnībā pieskrūvējiet aizmugurējo režģi, lai bloķētu režģi uz motora.

Ievietojiet ventilatoru lāpstīņas uz motora un pilnībā pieskrūvējiet uzgriezni uz motora, lai bloķētu korpusa motoru.

Salieciet divus režģa priekšējos un aizmugurējos, ievietojot aizbāzni un novietojiet priekšējo režģi uz aizmugurējā režģa. Aizveriet uzgriežņus, lai bloķētu režģus.

Ātruma izvēle

Izvēlieties vēlamo ātrumu, nospiežot vadības paneļu pogas.

Pozīcijā 0 ventilators tiek izslēgts.

1. pozīcija ar mazu ātrumu.
2. pozīcija vidēja ātruma.
3. pozīcija lielā ātrumā.

Taimeris

Taimeris var iestatīt no 10 līdz 60 minūtēm, pagriežot vadības paneļa pogu. Pēc noteiktā laika beigām ventilators automātiski izslēgsies.

Galvas slīpums

Ir iespējams izvēlēties dažādas pozīcijas un mainīt gaisa plūsmas šūpoles.

Pirms tā maiņas izslēdziet ventilatoru.

Paņemiet motora korpusu, atskrūvējiet regulēšanas asi un pēc vajadzības mainiet ventilatora slīpumu un stingri ieskrūvējiet gaisu.

 **Uzmanību: nemēģiniet piespiest slīpuma stāvokli, lai izvairītos no kļūmēm.**

Šūpoles

Nospiežot šūpoles pogu, ir iespējams aktivizēt vai atvienot ventilatora šūpoles, pieskaroties šūpoles pogai. Šūpoles ļauj vienmērīgi nodrošināt gaisu.

Lai aktivizētu, spiediet groza pogu uz leju, līdz tā ir pilnībā bloķēta; galvas ventilators automātiski matemātiski griežas no labās uz kreiso pusi.

Lai atvienotu šūpoles, pilnībā paceliet pogu.

Tīrīšana

Pirms tīrīšanas izslēdziet un atvienojiet ventilatoru.

Tīrīšanai izmantojiet mīkstu drānu, kas var būt nedaudz mitra.

Nelietojiet alkoholu, ķīmiskas vielas vai mazgāšanas līdzekļus, kas varētu sabojāt šo ierīci.

Neizsmidziniet ūdeni vai citus šķīdumus uz ventilatora, lai to aizsargātu.

Pēc tīrīšanas pirms ierīces lietošanas nosusiniet visas detaļas.

Ja ziemā neļietojat, glabājiet to sausā un tīrā vietā.

Tehniskie dati

Jauda: 40W

Barošanas avots: 220V ~ 50Hz

Jebkura uzlabojuma dēļ Beper patur tiesības modificēt vai uzlabot produktu bez iepriekšēja brīdinājuma.



Eiropas direktīvā 2011/65 / ES par elektrisko un elektronisko iekārtu atkritumiem (WEEE) noteikts, ka vecās sadzīves elektriskās ierīces nedrīkst izmest parastā nešķīrotā sadzīves atkritumu plūsmā. Vecās ierīces jāvēc atsevišķi, lai optimizētu tajās esošo materiālu reģenerāciju un pārstrādi un samazinātu ietekmi uz cilvēku veselību un vidi. Izsvītrotais simbols "atkritumu ratiņi uz riteņiem" uz izstrādājuma atgādina jums par jūsu pienākumu, ka, utilizējot ierīci, tā ir jāsavāc atsevišķi.

GARANTIJAS CERTIFIKĀTS

Šī ierīce ir pārbaudīta rūpnīcā. Sākot no sākotnējā pirkuma, materiāla un ražošanas defektiem tiek piemērota 24 mēnešu garantija. Pirkuma kvīts un garantijas sertifikāts jāiesniedz kopā, ja tiek pieprasīta garantija.

Garantija ir derīga tikai ar garantijas sertifikātu un pirkuma apliecinājumu (fiskālo kvīti), kurā norādīts pirkuma datums un ierīces modelis

Lai saņemtu tehnisko palīdzību, lūdzu, tieši sazinieties ar pārdevēju vai mūsu galveno biroju, lai saglabātu ierīces efektivitāti un NEVAJADZĒTU anulēt garantiju. Jebkura neatļautu personu iejaukšanās šajā ierīcē automātiski anulē garantiju.

GARANTIJAS NOSACĪJUMI

Ja garantijas laikā ierīcei ir defekti kļūdaina materiāla un / vai ražošanas rezultātā, mēs garantējam remontu bez maksas ar nosacījumu, ka:

- Ierīce ir izmantota pareizi un tam paredzētajam mērķim.
- Ierīce nav sagrozīta, pretējā gadījumā to nevar uzturēt.
- jāuzrāda pirkuma kvīts.
- Šī garantija neattiecas uz ierīci, kurai ir pienācīgs nodilums.

Tāpēc visām detaļām, kuras var nejauši saplīst vai kurām ir redzamas lietošanas pazīmes patērējamiem izstrādājumiem (piemēram, lampām, akumulatoriem, sildelementiem...), estētiskās daļas tiek izslēgtas no garantijas, un visiem defektiem, kas rodas noteikumu neievērošanas dēļ par lietošanu, neuzmanīgu ierīces lietošanu un / vai apkopi, neuzmanību, nepareizu vai nepareizu uzstādīšanu, bojājumiem pārvadāšanas laikā un citiem bojājumiem, kas nav saistīti ar piegādātāju.

Par katru defektu, kuru garantijas laikā nevar izlabot, ierīci nomainīs bez maksas.

Jebkurā gadījumā, ja detaļa, kas jāmaina defekta, salūšanas vai nepareizas darbības dēļ, ir papildierīce un / vai noņemama izstrādājuma daļa, Beper patur tiesības nomainīt tikai konkrēto daļu, nevis visu izstrādājumu.

Sazinieties ar pārdevēju jūsu valstī vai pārdošanas departamenta Beperi.

E-pasts assistenza@beper.com kuri parsūtīs jūsu iesniegumu jūsu izplatītājam.

YOU MIGHT ALSO LIKE

Digital Mist Fan

Cod.: VE.510

Touch screen

3 Speeds

Mist function

Horizontal oscillation

12H timer



beper.com 

YOU MIGHT ALSO LIKE

Intelligent Multidirectional Fan

Cod.: P206VEN260

12 speeds selectable by remote control included
3 fans modes: normal, natural and night
Programmable timer up to 12 hours
Automatic horizontal and vertical oscillation,
for better air circulation in the room
Touch screen panel and LED display
Assembled and ready to use



BEPER SRL

Via Salieri, 30 - 37050 - Vallese di Oppeano - Verona
Tel. 045/7134674 – Fax 045/6984019
beper.com



CUSTOMER CARE BEPER

