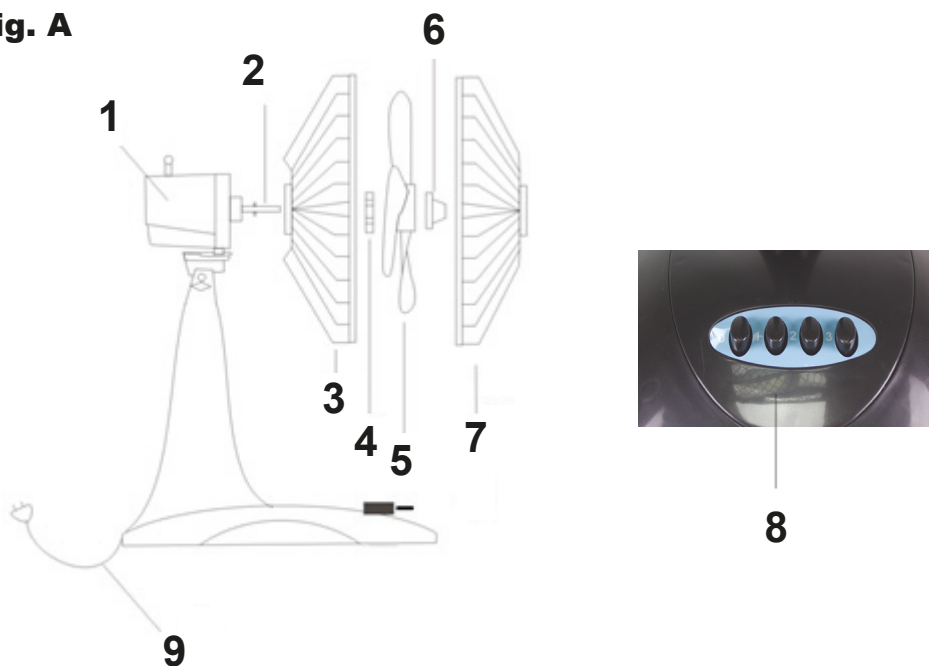


beper

IT	VENTILATORE DA TAVOLO	pag. 3
EN	DESK FAN	pag. 7
FR	VENTILATEUR DE TABLE	pag. 11
DE	TISCHVENTILATOR	pag. 15
ES	VENTILADOR DE MESA	pag. 19
GR	ΕΠΙΤΡΑΠΕΖΙΟΣ ΑΝΕΜΙΣΤΗΡΑΣ	pag. 23
RO	VENTILATOR DE BIROU	pag. 27
CZ	STOLNÍ VENTILÁTOR	pag. 31
NL	TAFELVENTILATOR	pag. 35
PL	WENTYLATOR BIURKOWY	pag. 39
LV	RAKSTĀMGALDA VENTILATORS	pag. 43

For further information and/or for instructions for use in other languages, please visit: beper.com

Fig. A



Cod.: P206VEN240



Fig. B

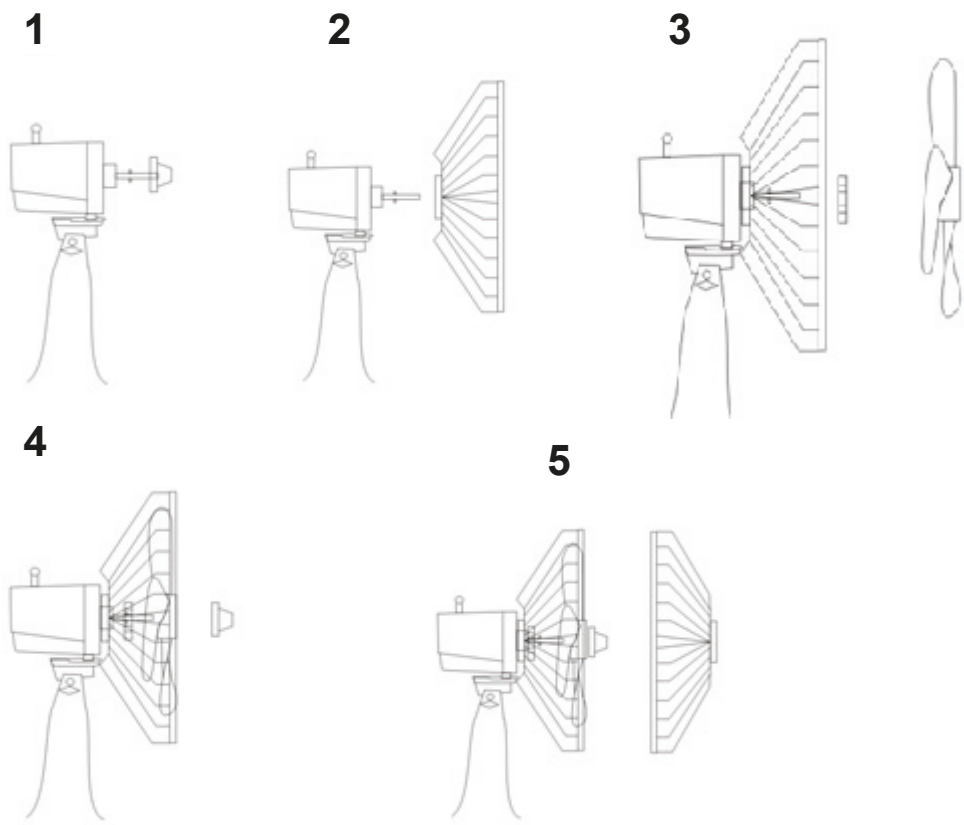
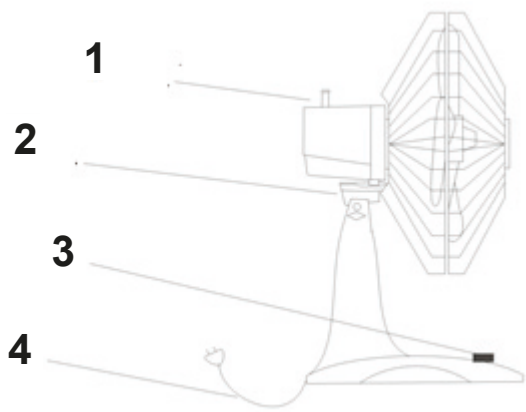


Fig. C



Avvertenze generali

Leggere queste istruzioni prima di usare l'apparecchio.

Prima e durante l'uso dell'apparecchio è necessario seguire alcune precauzioni elementari.

Dopo aver tolto l'imballaggio assicurarsi dell'integrità dell'apparecchio. In caso di dubbio non utilizzare l'apparecchio e rivolgersi a personale professionalmente qualificato. Gli elementi dell'imballaggio (sacchetti di plastica, polistirolo, ecc.) non devono essere lasciati alla portata dei bambini, in quanto potenziali fonti di pericolo.

Assicurarsi sempre che la tensione di rete elettrica sia uguale a quella indicata nell'etichetta dati tecnici e che l'impianto sia compatibile con la potenza dell'apparecchio.

Non tirare mai il cavo per scollegarlo dalla presa di corrente elettrica. Assicurarsi che il cavo non sia in contatto con superfici calde o taglienti.

Non utilizzare l'apparecchio con il cavo danneggiato.

Se il cavo di alimentazione è danneggiato, esso deve essere sostituito dal Costruttore o dal suo Servizio Assistenza Tecnica o comunque da una persona con qualifica simile, in modo da prevenire ogni rischio.

Collegare l'apparecchio esclusivamente ad una presa di corrente elettrica alternata.

In generale è sconsigliabile l'uso di adattatori, prese multiple e/o prolunghe. Qualora il loro uso si rendesse indispensabile è necessario utilizzare solamente adattatori e prolunghe conformi alle vigenti norme di sicurezza.

Questo apparecchio dovrà essere destinato solo all'uso per il quale è stato espressamente concepito. Ogni altro uso è da considerarsi improprio e quindi pericoloso, nonché far decadere la garanzia. Il costruttore non può essere considerato responsabile per eventuali danni derivati da usi impropri, erronei ed irragionevoli.

Per evitare surriscaldamenti pericolosi si raccomanda di svolgere in tutta la sua lunghezza il cavo di alimentazione e di staccare la spina dalla rete di alimentazione elettrica quando l'apparecchio non è utilizzato.

Prima di effettuare qualsiasi operazione di pulizia o di manutenzione, disinserire l'apparecchio dalla rete di alimentazione elettrica.

Non immergere mai l'apparecchio in acqua o in altri liquidi.

Non tenere l'apparecchio vicino a fonti di calore (es. termosifone). Questo apparecchio non deve essere utilizzato da persone (compresi i bambini) con capacità fisiche, sensoriali o mentali ridotte; da persone che manchino di esperienza e conoscenza dell'apparecchio, a meno che siano attentamente sorvegliate o ben istruite relativamente all'utilizzo dell'apparecchio stesso da parte di una persona responsabile della loro sicurezza.

Assicurarsi che i bambini non giochino con l'apparecchio.

Allorché si decida di smaltire come rifiuto questo apparecchio, si raccomanda di renderlo inoperante.

Si raccomanda inoltre di rendere innocue quelle parti dell'apparecchio suscettibili di costituire un pericolo. Questo apparecchio non deve essere utilizzato dai bambini. Tenere l'apparecchio ed il suo cavo fuori dalla portata dei bambini.

Alcune avvertenze

Non collegare la spina di alimentazione senza prima aver assemblato correttamente ogni parte del ventilatore.

Prima di ogni utilizzo verificare l'integrità del cavo di alimentazione e liberarlo da eventuali grovigli. Verificare che la rete elettrica corrisponda a quella indicata sui dati targa del ventilatore.

Posizionare il ventilatore su una superficie piana e stabile.

Mantenere il ventilatore ad un'adeguata distanza da pareti, porte, finestre e oggetti che potrebbero ostacolare il movimento oscillante.

Non coprire in alcun modo il corpo e la griglia del ventilatore durante il funzionamento.

Non infilare oggetti nella griglia e nelle fessure del corpo del ventilatore. Solo per uso domestico, non per uso commerciale.

Il ventilatore non deve essere utilizzato da bambini o da persone inesperte.

Prima di effettuare qualsiasi operazione di assemblaggio, spostamento, pulizia o manutenzione del ventilatore, spegnerlo e disinserire il cavo di alimentazione dalla rete elettrica.

Qualsiasi riparazione deve essere svolta da personale esperto ed autorizzato. L'uso di accessori non autorizzati può causare scosse elettriche o lesioni alla persona.

Dopo ogni utilizzo del ventilatore scollegare la spina dalla presa di corrente.

Descrizione dell'articolo Fig.A

1. Corpo motore
2. Perno
3. Griglia posteriore
4. Fermo della griglia posteriore
5. Ventola
6. Fermo della ventola
7. Griglia frontale
8. Pannello comandi
9. Cavo di alimentazione

Assemblaggio del ventilatore Fig.B - C

Svitare il fermo della ventola ruotando in senso orario e il fermo della griglia posteriore ruotandolo in senso antiorario.

Posizionare la griglia posteriore sul perno e fissarla avvitando il relativo fermo.

Inserire la ventola sul perno.

Avvitare il fermo della ventola sul perno ruotandolo in senso antiorario.

Posizionare la griglia anteriore sulla griglia posteriore, chiudere i fermagli e avvitare la piccola vite posta sul bordo per fissarle.

Funzionamento del ventilatore

Agire sul perno di oscillazione per attivare o disattivare l'oscillazione della testa del ventilatore.

Per cambiare l'inclinazione del ventilatore impugnare il corpo motore e inclinare la testa del ventilatore nella posizione desiderata, avvitare il perno di regolazione.

⚠ Attenzione: non forzare il movimento pena la rottura del meccanismo di inclinazione.

Inserire il cavo di alimentazione in una presa di corrente.

La velocità e l'accensione vengono selezionati agendo sui tasti posti sul pannello comandi.

Pulizia

Prima di effettuare qualsiasi operazione di pulizia spegnere il ventilatore e scollegare la spina dalla presa di corrente.

Per pulire il ventilatore utilizzare un panno morbido, eventualmente inumidito con acqua.

Non utilizzare alcool o agenti chimici come diluenti, prodotti abrasivi in genere.

Non spruzzare acqua o liquidi direttamente sul ventilatore; non fare penetrare liquidi nelle fessure della griglia.

Asciugare bene tutte le parti interessate dalla pulizia prima di accendere il ventilatore.

Dati tecnici

Potenza: 40W

Alimentazione : 220-240V~ 50Hz

In un'ottica di miglioramento continuo Beper si riserva la facoltà di apportare modifiche e migliorie al prodotto in oggetto senza previo preavviso.



Il simbolo del cestino barrato riportato sull'apparecchio indica che il prodotto, alla fine della propria vita utile, dovendo essere trattato separatamente dai rifiuti domestici, deve essere conferito in un centro di raccolta differenziata per apparecchiature elettriche ed elettroniche oppure riconsegnato al rivenditore al momento dell'acquisto di una nuova apparecchiatura equivalente.

L'adeguata raccolta differenziata per l'avvio successivo dell'apparecchio al riciclaggio, al trattamento e allo smaltimento ambientalmente compatibile contribuisce ad evitare possibili effetti negativi sull'ambiente e sulla salute e favorisce il recupero dei materiali di cui è composto.

L'utente è responsabile del conferimento dell'apparecchio a fine vita alle appropriate strutture di raccolta. Per informazioni più dettagliate inerenti i sistemi di raccolta disponibili, rivolgersi al servizio locale di smaltimento rifiuti, o al negozio dove è stato effettuato l'acquisto.

Chiunque abbandona o cestina questo apparecchio e non lo riporta in un centro di raccolta differenziata per rifiuti elettrici-elettronici è punito con la sanzione amministrativa pecuniaria prevista dalla normativa vigente in materia di smaltimento abusivo di rifiuti

CERTIFICATO DI GARANZIA

La garanzia di applicazione è valida 24 mesi dalla data di acquisto per difetti di materiale o di fabbricazione.

La garanzia è valida unicamente presentando il certificato di garanzia e il documento di acquisto (scontrino fiscale) che certifichi la data di acquisto e il nome del modello dell'apparecchio acquistato.

Se l'apparecchio dovesse richiedere assistenza tecnica rivolgersi al venditore o presso la nostra sede. Questo per conservare inalterata l'efficienza del vostro apparecchio e per NON invalidare la garanzia. Eventuali manomissioni dell'apparecchio da parte di personale non autorizzato invalideranno automaticamente la garanzia.

CONDIZIONI DI GARANZIA

Se ci sono guasti a causa di difetti di materiale e/o fabbricazione durante il periodo di garanzia, garantiamo la riparazione del prodotto gratuitamente.

Non sono coperte dalla garanzia tutte le parti che dovessero risultare difettose a causa di:

- a. Danni da trasporto o da cadute accidentali,
- b. Errata installazione o inadeguatezza impianto elettrico,
- c. Riparazioni o modifiche operate da personale non autorizzato,
- d. Mancata o non corretta manutenzione e pulizia,
- e. Prodotto e/o parti di prodotto soggette a usura e/o consumabili (es.: lampade, batterie, lame)
- f. Mancata osservanza delle istruzioni per il funzionamento dell'apparecchio, negligenza o trascuratezza nell'uso.

L'elenco di cui sopra è a titolo meramente esemplificativo e non esaustivo, in quanto la presente garanzia è comunque esclusa per tutte quelle circostanze che non possono farsi risalire a difetti di fabbricazione dell'apparecchio. La garanzia è inoltre esclusa in tutti i casi di uso improprio dell'apparecchio ed in caso di uso professionale.

Beper Srl declina ogni responsabilità per eventuali danni che possano direttamente o indirettamente derivare a persone, cose ed animali domestici in conseguenza della mancata osservanza di tutte le prescrizioni indicate nell'apposito "Libretto Istruzioni ed avvertenze" in tema di installazione, uso e manutenzione dell'apparecchio.

Per assistenza e/o informazioni tecniche scrivere a:

assistenza@beper.com

Precautions

Read the following instructions carefully, since they give you useful safety information about installation, use and maintenance and help you avoid mishaps and possible accidents.

Remove the packing and make sure that the appliance is intact, with special attention to the supply cable.

The elements of the packing (plastic bags, polystyrene, etc) do not have to be accessible to the children, in order to preserve them from danger sources. It is recommended not to throw these packing material in the domestic waste, but to deliver them to the appropriate station of collection or destruction refusals, asking eventually information to the manager of the Sanitation Department of your own municipality.

If the supply cord is damaged, it must be replaced by the manufacturer, its service agent or similarly qualified persons in order to avoid a hazard.

Before connecting the appliance make sure that the mains voltage corresponds to the data specified on the label.

The appliance can be damaged if the voltage is not correct.

If the plug does not suit the socket, let it be replaced with another suitable plug by qualified personnel only, which shall also ensure that the section of the socket cables is suitable for your appliance power absorption.

Generally, the use adaptors multiple plugs and/or extensions is not recommended; should they be necessary, please use only simple or multiple adaptors and extensions in compliance with the safety rules in force, making sure that the capacity absorption limit marked on the simple adaptors and the extensions and the maximum power limit marked on the multiple adaptor are not exceeded.

Do not use the appliance if the cable or the plug shows any damages. Do not use the appliance after a possible irregular working. In this case, switch it off and do not break it open. Refer to an authorized Beper after-sale service for repair and require original spare parts only. Failing to follow these instructions may impair the safety of your appliance.

This appliance is to be destined to its special purpose only. Any other use is to be considered as improper and thus dangerous. The manufacturer cannot be responsible for any damages deriving from improper, wrong or incautious use.

This appliance is for household use only.

To protect against electric shock, do not immerse cord, plug or any parts of the appliance into water or other fluids.

Do not use the appliance near explosives, highly flammable materials, gases or burning flames.

Do not allow children, disabled people or every people without experience or technical ability to use the appliance if they are not properly watched over. Close supervision is necessary when any appliance used by or near children.

Some warnings

Do not plug the supply cord before assembly in a correct way all the parts of the fan.

Before using, check the integrity of the supply cord and eventually remove possible nodes.

Place the fan on a flat and stable surface in a dry place.

Keep away to a reasonable distance the fan from walls, doors, windows or every object that could avoid the appliance to work in the correct way.

Do not cover the body or grid of the fan when the appliance is working.

Do not plug objects into the grid or inside the appliance.

This appliance is not suitable for commercial purpose, only for HOUSEHOLD use.

Do not pull on the supply cord to unplug the appliance.

After using the fan, unplug the cord supply.

If the fan must be stored for a long period or non-used, replace the fan in the original packaging in a dry place. For every next use, check that the fan is clean and that the blades turn in the correct way (motor off).

Description of the item Fig.A

1. Motor
2. Shaft
3. Rear grill
4. Nut
5. Blade
6. Cap
7. Front grill
8. Control pannel
9. Power cord

Assembling instructions Fig.B-C

Unscrew the blade cap by turning clockwise and rear gard mounting nut by turning counterclockwise

Put rear grill on motor shaft and screw with guard nut.

Slide blade on motor shaft.

Screw blade cap on shaft by turning counter clockwise.

Put front grill on rear grill, close clips and screw the small screw on the edge to secure grilles together.

Operating instructions

To make the fan head oscillate, push in the knob on the motor housing.

To adjust vertical angle, tilt fan need up or down as desired than screw the knob.

⚠ Attention: do not try to force the inclination position in order to avoid any failure.

Plug the power supply cord into a wall outlet.

Speed is controlled by depressing the push-button piano switches on control panel

Cleaning

Before cleaning, switch off and unplug the fan.

For cleaning use a soft cloth, that may be softly wet.

Do not use alcohol or chemical substances, or any detergent that could damage this appliance.

Do not spray water or other liquids on the fan in order to protect it.

After cleaning, dry every parts before using the appliance.

During the winter and when not used, keep this appliance in a dry and clean place.

Technical data

Power : 40W

Power supply : 220-240V~ 50Hz

For any improvement reasons, beper reserves the right to modify or improve the product without any notice



The European directive 2011/65/EU on Waste Electrical and Electronic Equipment (WEEE), requires that old household electrical appliances must not be disposed of in the normal unsorted municipal waste stream. Old appliances must be collected separately in order to optimize the recovery and recycling of the materials they contain, and reduce the impact on human health and the environment.

The crossed out "wheeled bin" symbol on the product reminds you of your obligation, that when you dispose of the appliance, it must be separately collected.

GUARANTEE CERTIFICATE

This appliance has been checked in the factory. From the date of original purchase a 24 month guarantee applies to material and production defects. The purchase receipt and the guarantee certificate must be submitted together in case of claim to guaranteee.

The guarantee is valid only with a guaranty certificate and proof of purchase (fiscal receipt) indicating the date of purchase and the model of the appliance

For any technical assistance, please contact directly the seller or our head office in order to preserve the appliance's efficiency and NOT TO void the guarantee. Any intervention on this appliance by non-authorized persons will automatically void the guarantee.

GUARANTEE CONDITIONS

If the appliance shows defects as a result of faulty material and/or production during the period of guarantee, we guarantee repair free of charge on condition that:

- The appliance has been used properly and for the purpose for which it has been intended.
- The appliance has not been tampered with, otherwise it is not maintainable.
- The purchase receipt shall be presented.
- The appliance showing a fair wear and tear shall not be covered by this guarantee.

Therefore, any part that could be accidentally broken or having visible signs of use in consumable products (such as lamps, batteries, heating elements...) the aesthetic parts are excluded from the guarantee, and any defect whatsoever resulting from non-respect of the rules for use, negligence in usage and/or maintenance of the appliance, carelessness, wrong or improper installation, damage during transport and any other damage not attributable the supplier.

For every defect that could not be repaired within the guarantee period, the appliance will be replaced free of charge.

In any case, if the part to be replaced for defect, breakage or malfunction is an accessory and/or a detachable part of the product, Beper reserves the right to replace only the very part in question and not the entire product

Contact your distributor in your country or after sales department beper.

E-mail assistenza@beper.com which will forward your enquiries to your distributor.

Lire attentivement les instructions suivantes avant la première utilisation de l'appareil.

Avant et durant l'utilisation de cet appareil il est nécessaire de suivre précautions élémentaires suivantes.

Après avoir enlever l'emballage, s'assurer de l'intégrité de l'appareil. En cas de doute ne pas utiliser l'appareil et s'adresser à un professionnel qualifié. Les éléments d'emballage (sachets plastique, polystyrène, etc.) ne doivent pas être laissés à la portée des enfants, car potentiellement dangereux.

Il est recommandé de ne pas jeter les éléments d'emballage dans les déchets ménagers, mais de les déposer dans les centres de traitement des déchets appropriés, en demandant éventuellement conseil au gérant du centre de sa commune de résidence.

Toujours s'assurer que la tension électrique soit la même que celle indiquée sur l'étiquette des données techniques et que le réseau électrique soit compatible avec la puissance de l'appareil.

En cas d'incompatibilité entre la prise électrique murale et celle de l'appareil faire changer la prise de l'appareil par un professionnel qualifié. Ce dernier devra s'assurer que la section des câbles de la prise soit adaptée à la puissance absorbée par l'appareil.

Ne jamais tirer sur le câble d'alimentation pour débrancher la prise électrique.

S'assurer que le câble n'entre pas en contact avec des surfaces chaudes ou coupantes.

Ne pas utiliser l'appareil si le câble d'alimentation est abîmé.

Si le câble d'alimentation est endommagé, pour éviter tout risque, il devra être substitué par le constructeur, par son service d'assistance technique ou toute autre personne de même qualification.

Brancher l'appareil exclusivement sur une prise de courant alterné.

Il est en général déconseiller d'utiliser des adaptateurs, prises multiples et/ou rallonges. En cas de nécessité, utiliser seulement des adaptateurs ou rallonges conformes aux normes de sécurité en vigueur.

Cet appareil ne devra être utilisé que pour l'usage pour lequel il a été conçu.

Tout autre usage sera considéré comme inapproprié et donc dangereux, et engendrera l'annulation de la garantie. Le constructeur ne peut être tenu pour responsable en cas de dommages causés par une utilisation incorrecte, inappropriée et déraisonnable.

Pour éviter tout risque d'échauffement il est recommandé de dérouler entièrement le câble d'alimentation et de débrancher l'appareil de la prise de courant en cas d'inutilisation.

Avant d'effectuer toute opération de nettoyage ou entretien, débrancher l'appareil de la prise de courant électrique.

Ne jamais immerger l'appareil dans l'eau ou d'autres liquides.

Ne pas toucher l'appareil avec les mains et pieds mouillés ou humides.

Ne pas utiliser l'appareil si vous êtes pieds nus.

Ne pas laisser l'appareil exposé aux agents atmosphériques comme la pluie, le soleil ...

Ne pas laisser l'appareil près d'une source de chaleur (ex. Radiateur)

Ne pas laisser les enfants, les personnes avec des capacités physiques, sensorielles ou mentales réduites, ou manquant d'expérience ou de connaissance technique, utiliser cet appareil sans surveillance. S'assurer que les enfants ne jouent pas avec cet appareil.

Dès lors que l'appareil doit être détruit, il est recommandé de couper le câble d'alimentation, et de retirer toutes les parties susceptibles de présenter un quelconque danger, en particulier pour les enfants qui pourraient utiliser cet appareil comme un jeu.

Quelques précautions

Ne pas brancher le câble d'alimentation avant d'avoir au préalable correctement assemblées tous les pièces de ventilateur.

Avant chaque utilisation vérifier l'intégrité du câble d'alimentation et le libérer d'éventuels noeuds.

Vérifier que le réseau électrique corresponde bien à celui indiqué sur l'étiquette des données du ventilateur.

Placer le ventilateur sur une surface plane et stable.

Placer le ventilateur à une distance adéquate des murs, portes, fenêtres ou tout autre objet qui pourrait obstruer le mouvement oscillant des pales.

Ne pas couvrir le corps et la grille du ventilateur pendant son fonctionnement.

Ne pas introduire d'objets dans la grille ou les fissures du ventilateur. Appareil destiné uniquement à un usage domestique et non commercial. Le ventilateur ne doit pas être utilisé par des enfants ou personne inexpertes.

Avant d'effectuer toute opération d'assemblage, déplacement, nettoyage ou entretien, éteindre l'appareil et débrancher le câble d'alimentation de la prise de courant.

Pour toute réparation, s'adresser à un professionnel autorisé.

L'utilisation d'accessoires non autorisés peut causer les décharges électriques ou lésions.

Après chaque utilisation du ventilateur débrancher le câble d'alimentation de la prise de courant.

Description de l'article Fig.A

1. Corps du moteur
2. Goupille
3. Grille arrière
4. Fermeur de la grille arrière
5. Pales
6. Fermeur des pales
7. Grille avant
8. Panneau de commande (voir l'image)
9. Câble d'alimentation

Assemblage du ventilateur Fig.B-C

Dévissez le fermeur du pales en tournant dans le sens des aiguilles et le fermeur de la grille arrière en tournant dans le sens inverse des aiguilles.

Positionnez la grille arrière sur la goupille et fixez-la en vissant le fermeur correspondant.

Mettez les pales sur la goupille.

Vissez le fermeur du pales sur la goupille en tournant dans le sens inverse des aiguilles.

Placez la grille avant sur la grille arrière, fermez les clips et vissez la petite vis sur le bord pour les fixer.

Fonctionnement

En agissant sur le bouton de l'oscillation il est possible d'activer ou désactiver l'oscillation de la tête du ventilateur.

Pour incliner la tête du ventilateur dans différentes positions, empoigner le corps du moteur et incliner la tête du ventilateur dans la position désirée et visser le bouton de réglage

⚠ Attention : ne pas forcer le mouvement pour éviter de casser le mécanisme.

Insérer le câble d'alimentation dans la prise de courant.

La vitesse et l'allumage sont sélectionnés à l'aide des boutons du panneau de commande.

Nettoyage

Avant d'effectuer toute opération de nettoyage, éteindre le ventilateur et débrancher le câble d'alimentation de la prise de courant.

Pour nettoyer le ventilateur utiliser un chiffon doux, éventuellement humidifié avec de l'eau.

Ne pas utiliser d'alcool ou agents chimiques comme des diluants, produits abrasifs en général.

Ne pas vaporiser d'eau ou autre liquide directement sur le ventilateur; ne pas faire pénétrer de liquide dans les fissures de la grille.

Bien sécher toutes les parties nettoyer avant d'allumer le ventilateur.

L'article peut présenter des variations qui n'influencent en rien sa qualité et/ou son efficacité.

Données techniques

Puissance : 40W

Alimentation : 220-240V~ 50Hz

Dans un souci d'amélioration permanent beper se réserve le droit d'apporter des modifications et améliorations au produit sans aucun préavis.



Le produit en fin de vie doit être détruit selon les normes en vigueur relatives à l'élimination des déchets et ne peut être traité comme simple déchet ménagé.

Le produit doit être détruit dans un centre d'élimination des déchets adapté ou être restitué au revendeur dans le cas d'une substitution avec un autre produit équivalent neuf.

Le fabricant prendra à sa charge les frais occasionnés pour la destruction du produit selon les termes de la loi en vigueur.

Le produit est composé de pièces non biodégradables et substances qui peuvent polluer l'environnement si détruites de façon inappropriée. Par ailleurs, certaines parties de ces matières peuvent être recyclées évitant ainsi toute pollution pour l'environnement. Il est de votre et notre devoir de préserver la santé de l'environnement. Le symbole indique que le produit répond aux normes requises par les nouvelles directives introduites en faveur de l'environnement (2011/65/EU) et que le produit doit être détruit de façon appropriée au terme du cycle de vie.

Si besoin, informez-vous auprès des autorités locales compétentes en matière d'élimination des déchets de votre commune.

Toute personne qui ne tiendra pas compte de ces règles d'élimination des déchets indiquées dans ce paragraphe en répondra selon la loi en vigueur.

CERTIFICAT DE GARANTIE

La garantie d'application est valable pour 24 mois à partir de la date d'achat pour des défauts de matériel ou de fabrication.

La garantie est valable uniquement en présentant le certificat de garantie et le document d'achat (ticket de caisse) qui certifie la date d'achat et le nom du modèle de l'appareil acheté

Si l'appareil devrait demander l'assistance technique s'adresser au vendeur ou auprès de notre siège. Ceci pour conserver inaltérée l'efficacité de votre appareil et pour NON invalider la garantie. Des éventuelles manipulations de l'appareil de la part du personnel non autorisé invalident automatiquement la garantie.

CONDITIONS DE GARANTIE

S'il y a des pannes à cause des défauts de matériel et/ou de fabrication pendant la période de garantie, nous garantissons la réparation du produit gratuitement.

Elles ne sont pas couvertes de la garantie toutes les parties qui devraient résulter défectueuses à cause de :

- a. Dommages de transport ou de chutes accidentelles,
- b. Installation erronée ou inadaptation de l'installation électrique,
- c. Réparations ou modifications effectuées par un personnel non autorisé,
- d. Manque ou incorrect entretien et nettoyage,
- e. Produit et/ou parties du produit relevant de l'usure et/ou consommables (ex : lampes piles, lames)
- f. Manque d'observation des instructions pour le fonctionnement de l'appareil, négligence dans l'utilisation

La liste indiquée ci-dessus est à titre purement exemplaire et non exhaustif, car la présente garantie est donc exclue pour toutes les circonstances qui ne peuvent pas dériver des défauts de fabrication de l'appareil.

En outre la garantie est exclue dans tous les cas d'usage impropre de l'appareil et en cas d'usage professionnel.

Beper S.R.L. décline chaque responsabilité pour des éventuels dommages qui peuvent directement ou indirectement dériver à des personnes, des choses et des animaux domestiques, en conséquence au non-respect de toutes les prescriptions indiquées dans le « livret des instructions et des précautions » approprié, en thème d'installation, d'utilisation et d'entretien de l'appareil.

Le service après-vente est effectué par votre revendeur ou par l'importateur/distributeur des produits beper. Écrivez un e-mail au assistenza@beper.com pour connaître le centre service agréé beper le plus proche de chez vous.

Allgemeine warnhinweise

Lesen sie diese anleitung, bevor sie das gerät in betrieb nehmen.

Vor und während des Gebrauchs des Gerätes ist es notwendig, einige grundlegende Vorsichtsmaßnahmen zu beachten. Vergewissern Sie sich nach dem Entfernen der Verpackung, dass das Gerät intakt ist. Verwenden Sie das Gerät im Zweifelsfall nicht und wenden Sie sich an fachlich qualifiziertes Personal. Verpackungselemente (Plastiktüten, Polystyrol, etc.) dürfen nicht in Reichweite von Kindern bleiben, da sie potenzielle Gefahrenquellen darstellen.

Vergewissern Sie sich immer, dass die Netzspannung mit der auf dem technischen Datenschild angegebenen übereinstimmt und dass das System mit der Leistung des Geräts kompatibel ist.

Ziehen Sie niemals am Kabel, um es von der Steckdose zu trennen. Achten Sie darauf, dass das Kabel nicht mit heißen oder scharfen Oberflächen in Berührung kommt.

Verwenden Sie das Gerät nicht, wenn das Kabel beschädigt ist.

Bei Beschädigung des Netzkabels muss dieses durch den Hersteller oder seinen Technischen Kundendienst oder in jedem Fall durch eine Person mit ähnlicher Qualifikation ersetzt werden, um ein Risiko zu vermeiden.

Schließen Sie das Gerät nur an eine Wechselstrom- Steckdose an. Im Allgemeinen wird die Verwendung von Adaptern, Mehrfachsteckdosen und/oder Verlängerungskabeln nicht empfohlen. Wenn ihre Verwendung unerlässlich wird, verwenden Sie nur Adapter und Verlängerungskabel, die den geltenden Sicherheitsnormen entsprechen.

Dieses Gerät darf nur für den Zweck verwendet werden, für den es ausdrücklich konzipiert wurde. Jede andere Verwendung ist als unsachgemäß und damit gefährlich anzusehen und führt zum Erlöschen der Garantie. Der Hersteller haftet nicht für Schäden, die durch unsachgemäßen, fehlerhaften oder ungeeigneten Gebrauch entstehen. Um eine gefährliche Überhitzung zu vermeiden, wird empfohlen, das Netzkabel über die gesamte Länge abzuwickeln.

Trennen Sie das Gerät vom Stromnetz, bevor Sie das Zubehör wechseln oder reinigen.

Lassen Sie das Gerät nicht Witterungseinflüssen (Regen, Sonne, etc.) ausgesetzt.

Halten Sie das Gerät nicht in der Nähe von Wärmequellen (z.B. Heizkörpern).

Dieses Gerät darf nicht von Personen (einschließlich Kindern) mit eingeschränkten körperlichen, sensorischen oder geistigen Fähigkeiten verwendet werden; von Personen, denen die Erfahrung und Kenntnisse über das Gerät fehlen, es sei denn, sie werden von einer für ihre Sicherheit verantwortlichen Person sorgfältig überwacht oder gut in die Bedienung des Geräts eingewiesen.

Achten Sie darauf, dass Kinder nicht mit dem Gerät spielen.

Wenn Sie sich entscheiden, dieses Gerät als Abfall zu entsorgen, wird empfohlen, es außer Betrieb zu setzen.

Es wird auch empfohlen, teile des gerätes, die eine gefahr darstellen können, sicher zu entsorgen. Dieses gerät darf nicht von kindern benutzt werden. Bewahren sie das gerät ausserhalb der reichweite von kindern auf.

Warnhinweise

Stromkabel erst nach dem richtigen Zusammenbau aller Teile des Standventilators an der Steckdose anschließen.

Vor jedem Gebrauch die Unversehrtheit des Stromkabels überprüfen und irgendwelche Kabelverdrehung lösen.

Ventilator nur auf ebene und glatte Flächen aufstellen.

Ventilator in sehr feuchten Räumen nicht bedienen.

Ventilator genug entfernt von Wänden, Türen, Fenstern und Gegenständen halten, die die Oszillationen des Geräts behindern können.

Gehäuse und Schutzgitter des Ventilators während des Betriebs niemals abdecken.

Keine Gegenstände in dem Schutzgitter oder in den Schlitzen des Gehäuses einstecken.

Stecker nicht direkt vom Stromkabel aus der Steckdose ziehen.

Nach jedem Gebrauch Stecker aus der Steckdose ziehen.

Sollte das Gerät für längere Zeit gelagert bleiben oder unregelmäßig benutzt werden, Ventilator in der Originalverpackung zurückstellen und an einem trockenen Ort aufbewahren.

Artikelbeschreibung Fig.A

1. Motorkörper
2. Spindel
3. Grill hinten
4. Hinterer Gitterhalter
5. Lüfter
6. Lüfterhalterung
7. Frontgrill
8. Bedienfeld (siehe Bild)
9. Netzkabel

Zusammenbau des ventilators Fig.B-C

Lösen Sie die Lüfterhalterung durch Drehen im Uhrzeigersinn und die hintere Kühlergrillhalterung durch Drehen gegen den Uhrzeigersinn.

Setzen Sie das hintere Gitter auf den Spindel und sichern Sie es durch Anschrauben des entsprechenden Anschlags.

Setzen Sie den Lüfter auf den Spindel.

Schrauben Sie den Lüfterhalter gegen den Uhrzeigersinn auf den Stift.

Setzen Sie das vordere Gitter auf das hintere Gitter, schließen Sie die Clips und schrauben Sie die kleine Schraube an der Kante fest, um sie zu sichern.

Betrieb des ventilators

Beim Hineindrücken des Oszillationsschalters kann man die Oszillation des Kopfes ein-oder abschalten .

Man kann den Ventilator-Kopf in verschiedenen Stellungen neigen, Motorgehäuse greifen und Neigung des Ventilator-Kopfes durch Nachvorne- und Hintenneigen einstellen, und schrauben der Stellstift ver.

⚠ Vorsicht: um Schäden an dem Schwenkbereich zu vermeiden, bewegen Sie den Kopf, ohne zu viel Druck zu üben.

Stecken Sie das Netzkabel in eine Steckdose.

Geschwindigkeit und Einschalten werden mit den Tasten auf dem Bedienfeld ausgewählt.

Reinigung

Vor der Reinigung Standventilator ausschalten und Stecker aus der Steckdose ziehen.

Für die Reinigung benutzen Sie ein weiches angefeuchtetes Tuch.

Niemals Alkohol, Verdünnungsmittel, Schleifmittel, usw. für die Reinigung benutzen.

Kein Wasser oder andere Flüssigkeiten auf dem Gerät sprühen. Sie können es beschädigen.

Vor dem folgenden Gebrauch trocknen Sie alle Teile komplett ab.

Technische Daten

Leistung: 40W

Betriebsspannung: 220-240V~ 50Hz

In Hinblick auf eine Verbesserungsperspektive behält sich beper das recht vor, das betreffende produkt ohne voranmeldung zu ändern bzw. Umzubauen.



Die WEEE-Richtlinie (von engl.: Waste Electrical and Electronic Equipment; deutsch: (Elektro- und Elektronikgeräte-Abfall) ist die EG-Richtlinie 2011/65/EU zur Reduktion der zunehmenden Menge an Elektronikschrott aus nicht mehr benutzten Elektro- und Elektronikgeräten. Ziel ist das Vermeiden, Verringern sowie umweltverträgliche Entsorgen der zunehmenden Mengen an Elektronikschrott durch eine erweiterte Herstellerverantwortung.

Ihr Gerät enthält wertvolle Rohstoffe, die wieder verwertet werden können.

Bringen Sie das Gerät zur Entsorgung zu einer Sammelstelle Ihrer Stadt oder Gemeinde.

Elektro- und Elektronikgeräte mit folgender Kennzeichnung versehen und dürfen nicht mehr über Restmüll, sondern nur noch über die öffentlichen Entsorgungsträger und anschließende Rückgabe an die Hersteller und Importeure entsorgt werden.

GARANTIESCHEIN

Die Gewährleistung gilt 24 Monate ab Kaufdatum für Material- und Herstellungsfehler.

Die Garantie gilt nur wenn der Garantieschein vom Kaufbeleg (Quittung), mit Kaufdatum und Name des gekauften Gerätemodells, begleitet wird.

Sollte das Gerät einmal technische Unterstützung benötigen, wenden Sie sich bitte an dem Verkäufer oder an unserem Firmensitz. Dies um die Effizienz des Gerätes aufrechtzuerhalten und damit die Garantie NICHT erlischt. Bei eventuellen Beschädigungen des Gerätes durch nicht autorisierte Personen, erlischt die Garantie automatisch.

GARANTIEBEDINGUNGEN

Sollte es zu Funktionsstörungen aufgrund von Fehlern in Material und / oder Verarbeitung während der Garantiezeit kommen, garantieren wir die Reparatur des Produkts kostenlos.

Alle Teile die nicht durch Garantie gedeckt sind, sind die, die sich als defekt erweisen aufgrund von:

- a. Transportschäden oder Stürze,
- b. Falscher Installation oder ungeeigneter elektrischer Anlage,
- c. Reparaturen oder Änderungen durch nicht autorisierte Personen,
- d. Fehlender oder falscher Wartung und Reinigung,
- e. Produkt und / oder Teile des Produkts, die dem Verschleiß unterliegen und / oder Verbrauchsmaterial (z. B.: Lampen, Batterien, Klingen) darstellen
- f. Nicht befolgen der Gebrauchsanweisungen des Gerätes, Fahrlässigkeit oder unvorsichtigem Gebrauch.

Die obige Liste ist beispielhaft und nicht erschöpfend, da diese Garantie für all jene Situationen ausgeschlossen ist, den keinem Produktionsfehler zuzuweisen sind.

Die Garantie ist auch in allen Fällen von missbräuchlichen Verwendung des Gerätes und im Falle vom beruflichen Einsatz ausgeschlossen.

Beper Srl übernimmt keine Verantwortung für Schäden, die direkt oder indirekt Personen, Gegenstände und Haustieren betreffen könnten, als Folge der Nicht-Einhaltung aller in der Broschüre „Gebrauchsanweisungen und Warnungen“ enthaltenen Anweisungen in Bezug auf Installation, Bedienung und Wartung.

Treten sie bitte in verbindung mit ihren händler in ihrem land oder post sales abteilung von fa. Beper.

E-mail assistenza@beper.com die ihren händler nennen wird

Advertencias generales

Leer estas instrucciones antes de usar el aparato

Antes y durante el uso del artículo es necesario seguir algunas precauciones básicas.

Tras haber quitado el embalaje, asegurarse de la integridad del artículo. En caso de duda, no utilizar el artículo y dirigirse a personal profesionalmente cualificado.

Los elementos del embalaje (bolsas de plástico, poliestirolo, etc.) no deben dejarse cerca del alcance de los niños al representar un peligro para ellos.

Se recomienda no tirar junto con los residuos domésticos los materiales presentes en el embalaje sino depositarlos en centros de recogida de residuos, solicitando información adicional al gestor del punto de recogida urbano del propio ayuntamiento donde se resida.

Asegurarse siempre de que la tensión de la red eléctrica sea igual a la indicada en la etiqueta de los datos técnicos que y que la instalación sea compatible con la potencia del aparato.

En caso de incompatibilidad entre el enchufe del aparato y la toma de corriente, sustituir el enchufe por otro por una persona profesionalmente cualificada. En concreto, este último, deberá también corroborar que la sección de cables de presa sea la idónea a la potencia necesaria para el aparato.

No tirar nunca el cable para desenchufarlo de la corriente eléctrica.

Asegurarse de que el cable no esté en contacto con superficies calientes o cortantes.

No utilizar el aparato con el cable dañado.

Conectar el aparato exclusivamente a una presa de corriente alterna.

En general, se desaconseja el uso de adaptadores, presas múltiples y prolongadores. Si el uso fuera indispensable, es necesario utilizar solamente adaptadores y prolongadores de acuerdo a las normas vigentes de seguridad.

Este aparato deberá destinarse sólo al uso para el que ha sido fabricado. Cualquier otro tipo de uso será considerado inapropiado y, por lo tanto, peligroso y hará perder la garantía del mismo. El fabricante no podrá ser considerado el responsable de los posibles daños derivados de usos inadecuados, erróneos e irracionales.

Para evitar sobrecalentamientos peligrosos, se recomienda estirar totalmente el cable de alimentación y de desenchufar el enchufe de la red de alimentación eléctrica cuando el aparato no esté siendo utilizado.

Para evitar calentamientos peligrosos, se recomienda estirar completamente el cable de alimentación y desenchufarlo de la red eléctrica cuando no esté siendo utilizado.

No introducir nunca el aparato en agua u otros líquidos.

No tocar el aparato con las manos o pies mojados o húmedos.

No utilizar el aparato con los pies desnudos.

No dejar el aparato expuesto a los agentes atmosféricos (lluvia, sol, etc.)

No dejar el aparato cerca de fuente de calor (ej. radiador)

Este aparato no debe ser utilizado por personas (incluido niños) con capacidad física, sensorial o mental reducida o personas con falta de experiencia y conocimiento del aparato salvo que estén controladas o bien instruidas respecto al uso del propio aparato por parte de la persona responsable de su seguridad.

Asegurarse de que no niños no jueguen con el aparato.

Cuando se decida tirar a la basura este aparato, se recomienda convertirlo en inoperante previamente cortando el cable de alimentación.

Se recomienda además convertir en inócuas las partes del aparato susceptibles de constituir un problema, especialmente para los niños que podrían utilizar el aparato para jugar.

Algunas advertencias

No conectar la toma de alimentación antes de ensamblar de forma correcta todas las partes del ventilador.

Antes de cada utilización averiguar la integridad del cable de alimentación y desatar eventuales marañas.

Colocar el ventilador sólo sobre superficies iguales y estables.

No colocar el aparato en ambientes demasiado húmedos.

Mantener el ventilador lejos de paredes, puertas, ventanas y objetos que podrían estorbar el movimiento oscilatorio.

No cubrir de ninguna manera el cuerpo y la rejilla del ventilador durante su funcionamiento.

No insertar objetos en la rejilla y en las ranuras del cuerpo del aparato.

No desconectar el enchufe estirando el cable de alimentación.

Después de cada utilización desconectar el enchufe de la toma de corriente.

Si el aparato tiene que ser puesto en almacén por mucho tiempo y no utilizado con regularidad, hay que volver a ponerlo en su embalaje y dejarlo en un lugar seco.

Cuando se vuelve a utilizar por primera vez después de un largo tiempo de inutilización, averiguar que el ventilador esté limpio y que las palas del motor den la vuelta sin estorbos (con el motor apagado).

Descripción del artículo Fig.A

1. Cuerpo del motor
2. Pasador
3. Parrilla trasera
4. Seguro de la rejilla posterior
5. Cuchillas
6. Seguro de las cuchillas
7. Parrilla delantera
8. Panel de control (ver imagen)
9. Cable de alimentación

Montaje del ventilador Fig.B-C

Desatornille el seguro de las cuchillas girándolo hacia la derecha y el seguro de la rejilla trasera girándolo hacia la izquierda.

Coloque la rejilla trasera en el pasador y asegúrela atornillando el seguro relativo.

Inserte las cuchillas en el pasador.

Atornille el seguro de las cuchillas en el pasador girándolo hacia la izquierda.

Coloque la rejilla delantera en la rejilla trasera, cierre los corchetes y atornille el tornillo pequeño en el borde para asegurarlos.

Instrucciones para el uso

Con el perno de oscilación es posible activar o desactivar la oscilación de la cabeza del ventilador.

Por inclinar la cabeza del ventilador en diferentes posiciones agarrar el cuerpo-motor y inclinar la cabeza del ventilador hasta la posición deseada, atornille el pasador de ajuste.

⚠ Cuidado: no forzar el movimiento para no romper el mecanismo de inclinación

Enchufe el cable de alimentación en una toma de corriente.

Elejir el apagado y la velocidad de ventilación deseada apretando las teclas del panel de control.

Limpieza

Apagar el ventilador y desconectar el enchufe de la toma de corriente antes de hacer cualquier operación de limpieza.

Para limpiar el ventilador utilizar una tela suave, eventualmente humedecida con agua.

No utilizar alcohol o agentes químicos como diluyentes, productos abrasivos en general.

No rociar agua y líquidos sobre el ventilador, para evitar infiltraciones peligrosas.

Secar bien todas las partes mojadas del ventilador antes de encenderlo.

Cuando no se utiliza el ventilador en la temporada invernal, ponerlo en un lugar seco y limpio.

Datos técnicos

Potencia: 40W

Alimentación: 220-240V~ 50Hz

Con el objetivo de una mejora continua, beper se reserva el derecho de añadir cambios y mejoras al producto sin previo aviso.



Al término de la vida útil del aparato, no eliminar como residuo municipal sólido mixto sino eliminarlo en un centro de recogida específico colocado en vuestra zona o entregarlo al distribuidor a la hora de comprar un nuevo aparato del mismo tipo y destinado a las mismas funciones. El distribuidor se cargará el costo de eliminación de los equipos siguiendo las normas actuales.

Este procedimiento de recogida separada de los equipos eléctricos y electrónicos se realiza con el propósito de una política del medioambiente comunitaria con objetivos de salvaguardia, defensa y mejoramiento de la calidad del medioambiente y para evitar efectos potenciales en la salud de los seres humanos debido a la presencia de dentro de estos equipos o a un uso inapropiado de los mismos o de algunas de sus partes. Está Vuestra y nuestra competencia ayudar la defensa del medioambiente.

El símbolo indica que este producto respeta la normativa europea de medioambiente (2011/65/EU) y le recuerda que todos los productos electrónicos y eléctricos deben ser objeto de recogida por separado al finalizar su ciclo de vida. Para obtener información sobre el reciclaje de este producto y dónde encontrar puntos de recogida llame las supuestas autoridades locales. Una eliminación no correcta de este producto podría conllevar sanciones.

CERTIFICADO DE GARANTÍA

La garantía es valida 24 meses a partir de la fecha de compra para todos los defectos de material o de fabricación.

La garantía es valida sólo si presenta el recibo fiscal con la fecha de compra y el nombre del modelo del aparato comprado.

Si el aparato requiere asistencia, contacte su vendedor o nuestra empresa. Eso para preservar el rendimiento de su aparato y NO invalidar la garantía. Toda manipulación del aparato por una persona no autorizada anula automáticamente la garantía.

CONDICIONES DE GARANTÍA

Si aparecen averías a causa de un defecto de material y/o fabricación durante la garantía garantizamos gratuitamente la reparación del aparato.

No se tienen en cuenta en la garantía todas las partes que sean defectuosas debidas a:

- a. Daños en el transporte o caídas accidentales.
 - b. Instalación eléctrica incorrecta y no conforme.
 - c. Reparaciones o modificaciones realizadas por personal no especializado.
 - d. Falta o incorrectos limpieza y mantenimiento.
 - e. Aparato y/o partes del aparato expuestas a deterioro y/o consumo (lámparas, pilas, cuchillas).
 - f. Falta de cumplimiento de las instrucciones para el funcionamiento del aparato, negligencia en el uso.
- Esta lista es simplificada y no completa ya que esta garantía se anula para todas aquellas circunstancias que no permiten remontar a defectos de fabricación del aparato.

La garantía se anula en cada caso de uso impropio del aparato y en caso de un uso profesional. Beper Srl declina toda responsabilidad por cualquier daño que puede directamente o indirectamente resultar de personas, cosas o animales domésticos en consecuencia de la falta de cumplimiento de todas las instrucciones indicadas en este "Manual de Instrucciones y Advertencias" en términos de instalación, uso y mantenimiento del aparato.

Contacte con el distribuidor de su país o el departamento de post venta de beper.
Envíe un e-mail a assistenza@beper.com y le enviaremos datos de su servicio tecnico en su país.

Σημαντικές προειδοποιήσεις ασφαλείας

Πριν χρησιμοποιήσετε την συσκευή διαβάστε προσεκτικά τις παρακάτω οδηγίες χρήσεως και φυλάξτε τις για μελλοντική χρήση.

Διαβάστε προσεκτικά τις παρακάτω οδηγίες, δεδομένου ότι θα σας δώσουν χρήσιμες πληροφορίες για την ασφάλεια σχετικά με την εγκατάσταση, τη χρήση και τη συντήρηση και θα σας βοηθήσουν να αποφύγετε ατυχίες και πιθανά ατυχήματα.

Αφαιρέστε τη συσκευασία και βεβαιωθείτε ότι η συσκευή είναι άθικτη με ιδιαίτερη προσοχή στο καλώδιο τροφοδοσίας. Τα στοιχεία της συσκευασίας (πλαστικές σακούλες κλπ.) δεν πρέπει να είναι προσβάσιμα στα παιδιά, προκειμένου να προφυλαχθούν από τις πηγές κινδύνου. Συνιστάται να μην ρίξετε τα στοιχεία της συσκευασίας σε οικιακά απορρίμματα, αλλά να τα τοποθετήσετε στο κατάλληλο σημείο συλλογής ή καταστροφής των απορριμμάτων του τμήματος καθαριότητας του Δήμου σας.

Εάν το καλώδιο τροφοδοσίας έχει υποστεί ζημιά πρέπει να αντικατασταθεί από τον κατασκευαστή, τον αντιπρόσωπο ή από εξίσου ειδικευμένα άτομα προς αποφυγή κινδύνου.

Πριν συνδέσετε τη συσκευή, βεβαιωθείτε ότι η τάση του δικτύου αντιστοιχεί στα στοιχεία που αναγράφονται στην ετικέτα. Η συσκευή μπορεί να καταστραφεί αν η τάση δεν είναι σωστή.

Αν το φις δεν ταιριάζει στην πρίζα απευθυνθείτε σε ειδικευμένο άτομο προκειμένου να αντικαταστήσει το βύσμα με το κατάλληλο και να διασφαλίσει ότι το τμήμα καλωδίων της πρίζας είναι κατάλληλο για την απορρόφηση της ενέργειας της συσκευής σας.

Γενικά, η χρήση προσαρμογέα πολλαπλών βυσμάτων και / ή επεκτάσεων δεν συνιστάται. Αν είναι απαραίτητο, χρησιμοποιείτε μόνο απλό ή πολλαπλό προσαρμογέα και επέκταση σύμφωνα με τους κανόνες ασφαλείας που ισχύουν, διασφαλίστε ότι τα όρια ισχύος τα οποία είναι σημειωμένα στον απλό προσαρμογέα και στις επεκτάσεις και η μέγιστη ισχύς που είναι σημειωμένη στον πολλαπλό προσαρμογέα δεν υπερβαίνονται.

Μην χρησιμοποιείτε την συσκευή αν το καλώδιο τροφοδοσίας έχει υποστεί ζημιά.

Μην χρησιμοποιείτε τη συσκευή μετά από μια μη σωστή λειτουργία. Σε αυτή την περίπτωση, απενεργοποιήστε την για μην ανοίξει και σπάσει και επικοινωνήστε με ένα εξουσιοδοτημένο κατάστημα για την επισκευή της συσκευής γιατί απαιτούνται γνήσια ανταλλακτικά. Η μη σωστή τήρηση των οδηγιών μπορεί να επηρεάσει την ασφάλεια της συσκευής σας.

Αυτή η συσκευή πρέπει να προορίζεται για την χρήση για την οποία κατασκευάστηκε.

Κάθε άλλη χρήση πρέπει να θεωρείται ως ακατάλληλη και κατά συνέπεια επικίνδυνη.

Ο κατασκευαστής δεν μπορεί να θεωρηθεί υπεύθυνος για τυχόν ζημιές που οφείλονται σε ακατάλληλη, λανθασμένη ή απερισκεπτη χρήση. Η συσκευή αυτή προορίζεται ΜΟΝΟ ΓΙΑ ΟΙΚΙΑΚΗ ΧΡΗΣΗ.

Για την προστασία από ηλεκτροπληξία, μη βυθίζετε το καλώδιο, το βύσμα ή οποιοδήποτε άλλο μέρος της συσκευής σε νερό ή άλλο υγρό. Μη χρησιμοποιείτε τη συσκευή κοντά σε εκρηκτικές ύλες, εύφλεκτα υλικά, αέρια και φλόγες.

Μην αφήνετε τα παιδιά, τα άτομα με αναπηρία ή ανθρώπους χωρίς εμπειρία ή τεχνική ικανότητα να χρησιμοποιούν τη συσκευή, εάν δεν έχουν σωστή επίβλεψη. Η στενή επίβλεψη είναι απαραίτητη όταν οποιαδήποτε συσκευή χρησιμοποιείται από ή κοντά σε παιδιά. Βεβαιωθείτε ότι τα παιδιά δεν παίζουν με την συσκευή.

Μη κρατάτε τη συσκευή με βρεγμένα χέρια ή πόδια. Μη κρατάτε τη συσκευή με γυμνά πόδια.

Ποτέ μην χρησιμοποιείτε άλλα εξαρτήματα εκτός από εκείνα που προβλέπονται από Berer. Η χρήση εξαρτημάτων που δεν συνιστώνται από τον κατασκευαστή της συσκευής μπορεί να προκαλέσουν κίνδυνο ή τραυματισμό.

Μην χρησιμοποιείτε την συσκευή στον άμεσο περιβάλλοντα χώρο του μπάνιου, του ντους ή της πισίνας.

Ποτέ μην τραβάτε το καλώδιο τροφοδοσίας για να αποσυνδέσετε την συσκευή.

Βεβαιωθείτε ότι το καλώδιο δεν κρέμεται από την άκρη του τραπεζιού ή από τον πάγκο της κουζίνας και δεν έρχεται σε επαφή με θερμές επιφάνειες.

Προειδοποιήσεις

Μην συνδέετε το καλώδιο τροφοδοσίας πριν συναρμολογήσετε σωστά όλα τα μέρη του ανεμιστήρα.

Πριν από τη χρήση, ελέγξτε την ακεραιότητα του καλωδίου τροφοδοσίας και τελικά αφαιρέστε τους πιθανούς κόμβους.

Τοποθετήστε τον ανεμιστήρα σε μια επίπεδη και σταθερή επιφάνεια σε ξηρό μέρος.

Κρατήστε μακριά σε εύλογη απόσταση τον ανεμιστήρα από τοίχους, πόρτες, παράθυρα ή κάθε αντικείμενο που θα μπορούσε να αποφύγει τη σωστή λειτουργία της συσκευής.

Μην καλύπτετε το σώμα ή το πλέγμα του ανεμιστήρα όταν λειτουργεί η συσκευή.

Μην συνδέετε αντικείμενα στο δίκτυο ή μέσα στη συσκευή.

Η συσκευή αυτή δεν είναι κατάλληλη για εμπορικούς σκοπούς, προορίζεται μόνο για οικιακή χρήση.

Μην τραβάτε το καλώδιο τροφοδοσίας για να αποσυνδέσετε τη συσκευή.

Αφού χρησιμοποιήσετε τον ανεμιστήρα, αποσυνδέστε την παροχή καλωδίου. Εάν ο ανεμιστήρας πρέπει να αποθηκευτεί για μεγάλο χρονικό διάστημα ή να μην χρησιμοποιηθεί, αντικαταστήστε τον ανεμιστήρα στην αρχική του συσκευασία σε ξηρό μέρος. Για κάθε επόμενη χρήση, ελέγξτε ότι ο ανεμιστήρας είναι καθαρός και ότι οι λεπίδες στρέφονται σωστά (ο κινητήρας είναι εκτός λειτουργίας).

Περιγραφή του προϊόντος Εικ. Α

1. Κινητήρας
2. Άξονας
3. Πίσω σχάρα
4. Παξιμάδι
5. Λεπίδα
6. Καπάκι
7. Μπροστινή σχάρα
8. Πίνακας ελέγχου
9. Καλώδιο τροφοδοσίας

Οδηγίες συναρμολογήσης Εικ. Β-С

Ξεβιδώστε το καπάκι της λεπίδας περιστρέφοντας δεξιόστροφα και το παξιμάδι στήριξης γυρίζοντας αριστερόστροφα

Βάλτε την πίσω σχάρα στον άξονα του κινητήρα και βιδώστε με το παξιμάδι ασφαλείας.

Σύρετε τη λεπίδα στον άξονα του κινητήρα.

Βιδώστε το καπάκι της λεπίδας στον άξονα περιστρέφοντάς το αριστερόστροφα.

Βάλτε την μπροστινή σχάρα στην πίσω σχάρα, κλείστε τα κλιπ και βιδώστε τη μικρή βίδα στην άκρη για να ασφαλίσετε τις σχάρες μεταξύ τους.

Οδηγίες λειτουργίας

Για να κάνετε την κεφαλή του ανεμιστήρα να ταλαντεύεται, πιέστε το κουμπί στο περιβλήμα του κινητήρα.

Για να ρυθμίσετε την κατακόρυφη γωνία, γύρετε τον ανεμιστήρα, όπως σας βολεύει πάνω ή κάτω, αντί να βιδώσετε το κουμπί.

⚠ Προσοχή: Μην προσπαθήσετε με βία να ρυθμίσετε τη θέση κλίσης για να αποφύγετε ενδεχόμενη αποτυχία.

Συνδέστε το καλώδιο ρεύματος σε μια πρίζα τοίχου.

Η ταχύτητα ελέγχεται πατώντας τα κουμπιά στον πίνακα ελέγχου.

Καθαρισμός

Απενεργοποιείτε πάντα τον ανεμιστήρα και αποσυνδέστε το φις από την πρίζα πριν από τον καθαρισμό.

Χρησιμοποιείτε μόνο ένα μαλακό, ελαφρώς υγρό πανί για να καθαρίσετε τον ανεμιστήρα.

Μην χρησιμοποιείτε οινόπνευμα ή χημικές ουσίες ή άλλα καθαριστικά που θα μπορούσαν να βλάψουν τον ανεμιστήρα.

Ποτέ μην ψεκάζετε νερό ή άλλα υγρά στον ανεμιστήρα για να τον προστατεύσετε. Μετά τον καθαρισμό, στεγνώστε καλά όλα τα μέρη, πριν χρησιμοποιήσετε τη συσκευή. Κατά τη διάρκεια του χειμώνα και όταν δε χρησιμοποιείται, φυλάξτε τη συσκευή σε ένα στεγνό και καθαρό μέρος.

Τεχνικές προδιαγραφές

Ισχύς : 40W

Τροφοδοσία : 220-240V~ 50Hz

Για οποιουδήποτε λόγους βελτίωσης, η Beper διατηρεί το δικαίωμα να τροποποιήσει ή να βελτιώσει το προϊόν χωρίς καμία προειδοποίηση.



Η Ευρωπαϊκή Οδηγία 2011/65/EU σχετικά με τα απόβλητα ειδών ηλεκτρικού και ηλεκτρονικού εξοπλισμού, προβλέπει ότι παλιές οικιακές ηλεκτρικές συσκευές δεν πρέπει να απορρίπτονται μαζί με τα υπόλοιπα αστικά απόβλητα. Οι παλιές συσκευές πρέπει να συλλέγονται χωριστά, προκειμένου να βελτιστοποιηθεί η ανάκτηση και ανακύκλωση των υλικών που περιέχουν, καθώς και τη μείωση των επιπτώσεων στην ανθρώπινη υγεία και το περιβάλλον. Το σύμβολο διαγραμμένο “δοχείο αποβλήτων” στο προϊόν υπενθυμίζει σε σας την υποχρέωσή σας, πως όταν επιθυμείτε να πετάξετε τη συσκευή, πρέπει να συλλέγεται ξεχωριστά.

ΌΡΟΙ ΕΓΓΥΗΣΗΣ

Αγαπητέ/ή πελάτη,

Σας ευχαριστούμε που αγοράσατε αυτό το προϊόν. Σε περίπτωση που το προϊόν που διαθέτετε απαιτεί service βάσει εγγύησης, επικοινωνήστε με το κεντρικό service μας.

Για την αποφυγή της άσκοπης αναστάτωσης, σας συμβουλεύουμε να διαβάσετε προσεκτικά τα εγχειρίδια χρήστη πριν να επικοινωνήσετε με το service μας.

Τα προϊόντα καλύπτονται με εγγύηση έναντι οποιουδήποτε κατασκευαστικού ελαττώματος για 2 χρόνια από την ημερομηνία της αρχικής αγοράς. Εάν κατά τη διάρκεια αυτής της περιόδου το προϊόν αποδειχθεί ελαττωματικό

λόγω ακαταλληλότητας υλικού ή ποιότητας εργασίας, το κεντρικό service θα επιδιορθώσει ή θα αντικαταστήσει (κατά την αποκλειστική του κρίση) το προϊόν βάσει των ορίων και συνθηκών που ορίζονται πιο κάτω, χωρίς χρέωση για την εργασία και τα ανταλλακτικά:

1. Η εγγύηση ισχύει υπό την προϋπόθεση ότι το προϊόν χρησιμοποιείται και συντηρείται σύμφωνα με τις οδηγίες της κατασκευαστικής εταιρείας.

2. Η εγγύηση παρέχεται μόνο με την προσκόμιση του προϊόντος μαζί με το αρχικό τιμολόγιο ή την απόδειξη αγοράς, όπου θα δηλώνεται η ημερομηνία αγοράς και ο τύπος του προϊόντος.

2. Η εγγύηση δεν θα ισχύσει σε περίπτωση :

Ζημίας που προκαλείται λόγω κακής χρήσης συμπεριλαμβανομένης, ενδεικτικά, της μη χρήσης του προϊόντος για το σκοπό για τον οποίο προορίζεται ή σύμφωνα με τις οδηγίες χρήστη που αφορούν τη σωστή χρήση και συντήρηση, καθώς και της εγκατάστασης ή χρήσης του προϊόντος χωρίς να τηρούνται τα ισχύοντα πρότυπα ασφαλείας στη χώρα που χρησιμοποιείται.

Ζημίας που προκαλείται λόγω ατυχημάτων, συμπεριλαμβανομένων, ενδεικτικά, κεραυνού, ύδατος, πυρός, κατάχρησης ή αμέλειας.

Μετατροπής, παραμόρφωσης, μη δυνατότητας ανάγνωσης ή αφαίρεσης του μοντέλου ή του σειριακού αριθμού από το προϊόν.

Ζημίας που προκαλείται από επιδιορθώσεις ή ρυθμίσεις που έχουν πραγματοποιηθεί από μη εξουσιοδοτημένα άτομα ή εταιρείες service.

Ελαττωμάτων σε οποιοδήποτε σύστημα με το οποίο έχει εντοπισθεί ή χρησιμοποιείται το προϊόν.

Επικοινωνήστε με τον επίσημο διανομέα της beper στην χώρα σας ή με το τμήμα υποστήριξης της beper στο e-mail assistenza@beper.com

Το οποίο θα προωθησει το αίτημα σας στον επίσημο διανομέα της beper της χώρας σας.

Instrucțiuni generale privind siguranța **Citiți cu atenție instrucțiunile de folosire înainte de prima folosire a aparatului.**

Citiți cu atenție următoarele instrucțiuni, deoarece ele vă oferă informații utile de siguranță în legătură cu instalarea, folosirea și întreținerea și vă ajută să evitați posibilele accidente.

Îndepărtați ambalajul și asigurați-vă, că aparatul este intact, acordând atenție specială cablului de curent. Ambalajul conține (pungi de plastic, polistiren, etc.) nu au voie să fie accesibile pentru copii, pentru a-i feri de sursele de pericol.

Se recomandă să nu aruncați aceste ambalaje în gunoiul menajer, însă ele se pot transporta la centrul de colectare din apropiere sau cerând informații la primărie.

Înainte de conectarea aparatului asigurați-vă că tensiunea rețelei corespunde cu cea trecută pe plăcuța aparatului.

În cazul în care ștecherul nu este potrivit pentru priză dvs, acesta trebuie înlocuit cu altul potrivit de un personal calificat autorizat specializat, care ar trebui să se asigure, că secțiunea ștecherului cablului este potrivit pentru tensiunea aparatului dvs.

Pentru a scoate ștecherul din priză nu trageți niciodată de cablu, doar de ștecher.

Trebuie să vă asigurați că niciodată nu intră cablul în contact cu suprafețe fierbinți sau ascuțite.

Nu folosiți aparatul dacă cablul de curent este deteriorat. În cazul unei deteriorări, acesta trebuie înlocuit de producător, de un agent service sau orice altă persoană asemănătoare calificată autorizată pentru evitarea unui pericol.

Doar conectați aparatul la curent alternativ.

În general nu este recomandată folosirea prizelor multiple și/sau prelungitoarelor; dacă totuși folosirea lor este necesară, folosiți vă rugăm adaptoare simple sau multiple în conformitate cu regulile de siguranță în vigoare și limita maximă de putere trecută pe adaptorul multiplu să nu fie depășită.

Acest aparat poate fi folosit numai pentru scopul pentru care a fost creat.

Orice altă folosire se consideră a fi improprie și de asemenea periculoasă. Producătorul nu poate fi responsabil pentru niciun fel de deteriorare a aparatului apărută în urma folosirii improprie, greșite sau neatență.

Pentru a evita orice risc de încălzire, se recomandă să derulați complet cablul de rețea și să scoateți ștecherul din priză când nu îl folosiți. Înainte de curățare scoateți ștecherul din priză.

Pentru protecție împotriva electrocutării, nu cufundați cablul, ștecherul sau orice altă parte a aparatului în apă sau alte lichide.

Nu țineți aparatul cu mâinile sau picioarele ude.

Nu țineți aparatul când sunteți în picioarele goale.

Nu expuneți aparatul fenomenelor naturii cum sunt ploaia, vântul, ninsoarea.

Nu folosiți aparatul lângă materiale explozive, inflamabile, gaze, flăcări, încălzitoare.

Nu permiteți copiilor, persoanelor cu dizabilități sau oricărei persoane fără experiență sau abilitate tehnică să folosească aparatul dacă nu sunt supravegheați corespunzător. Este necesară supravegherea atentă când aparatul este folosit lângă sau de copii.

Asigurați-vă, că al dvs copil nu se joacă cu aparatul. În cazul în care decideți să nu mai folosiți vreodată aparatul, faceți-l ireparabil tăind cablul de curent după scoaterea ștecherului din priză.

Deci toate părțile periculoase ale aparatului trebuie să fie făcute ireparabile, în special pentru copiii care s-ar putea juca cu aparatul.

Avertisment

Nu conectați cablul de alimentare înainte de asamblarea în mod corect a tuturor părților ventilatorului.

Înainte de utilizare, verificați integritatea cablului de alimentare și îndepărtați eventual posibilele noduri.

Puneți ventilatorul pe o suprafață netedă și stabilă într-un loc uscat.

Păstrați o distanță rezonabilă față de pereți, uși, ferestre sau orice obiect care ar putea împiedica aparatul să funcționeze în mod corect.

Nu acoperiți carcasa ori grilajul ventilatorului când aparatul este pus în funcțiune.

Nu inserați obiecte în grilaj sau în interiorul aparatului.

Acest aparat este potrivit doar pentru uz CASNIC, în niciun caz pentru uz comercial.

Nu trageți de cablul de alimentare pentru a deconecta aparatul.

După folosirea ventilatorului, deconectați cablul de alimentare.

Dacă ventilatorul trebuie depozitat o perioadă lungă de timp, ori urmează să nu fie folosit, puneți ventilatorul în ambalajul său original într-un loc uscat. Pentru fiecare utilizare următoare verificați ventilatorul să fie curat iar elicele să se învârtă corect (motor oprit).

Descrierea produsului Fig.A

1. Motor
2. Ax
3. Grilaj din spate
4. Piuliță
5. Elice
6. Capac
7. Grilaj din față
8. Panou de control
9. Cablu de curent

Instrucțiuni de asamblare Fig.B-C

Deșurubați capacul elicei prin rotirea în sensul acelor de ceasornic și piulița de montare a grilajului din spate în sensul invers acelor de ceasornic

Puneți grilajul din spate pe axul motorului și înșurubați-l cu piulița de protecție.

Glisați elicea pe axul motorului.

Înșurubați capacul elicei pe ax prin rotirea în sensul invers acelor de ceasornic.

Puneți grilajul din față pe grilajul din spate, închideți clamele și înșurubați șurubul mic pe margine pentru a fixa grilajele împreună.

Instrucțiuni de folosire

Pentru a activa oscilarea capului ventilatorului, apăsați butonul de pe carcasa motorului.

Pentru a ajusta unghiul vertical, înclinați ventilatorul în sus sau în jos cum doriți apoi înșurubați butonul.

⚠ Atenție: nu încercați să forțați poziția de înclinare pentru a evita orice eșec.

Conectați cablul de alimentare la o priză.

Viteza este controlată prin apăsarea comutatoarelor de pe panoul de control

Curățare

Înainte de curățare, opriți și deconectați ventilatorul.

Pentru curățare folosiți un prosop moale, care poate fi ușor ud.

Nu folosiți alcool sanitar sau substanțe chimice, sau orice detergent care ar putea deteriora acest aparat.

Nu pulverizați apă sau alte lichide pe ventilator pentru a-l proteja.

După curățare, uscați fiecare parte înainte de folosirea aparatului.

În timpul iernii și când nu este folosit, țineți acest aparat într-un loc uscat și curat.

Date tehnice

Putere: 40W

Alimentare: 220-240V~ 50Hz

În scopul îmbunătățirii perspectivei beper își rezervă dreptul de a modifica produsul în cauză fără notificare sau reconstruire.



Directiva Europeană 2011/65/EU privind Deșeurile de echipamente electrice și electronice (DEEE), pretinde ca electrocasnicele să nu pot fi scoase din uz prin deșeurile normale nesortate. Aparatele vechi trebuie colectate separat pentru a optimiza restabilirea și reciclarea materialelor pe care le conține și pentru a reduce impactul asupra sănătății umane și asupra mediului. Simbolul toberonului cu roți barot de pe produs vă amintește de obligația dvs referitoare la scoaterea din uz a unui aparat, și anume că acesta trebuie colectat separat.

CERTIFICAT DE GARANȚIE

Acest aparat a fost verificat în fabrică. De la data achiziționării originale se aplică o garanție de 24 luni la material și defecte de producție. Bonul fiscal trebuie predat împreună cu certificatul de garanție în cazul unei reclamații.

Garanția este valabilă numai cu un certificat de garanție și bon fiscal pe care apare data achiziționării și modelul aparatului.

Pentru orice asistență tehnică, vă rugăm contactați direct vânzătorul sau sediul nostru central pentru a păstra eficiența aparatului și pentru a NU anula garanția.

CONDIȚII DE GARANȚIE

Dacă aparatul prezintă defecțiuni ale materialelor defecte și/sau producție în timpul perioadei de garanție, noi vă garantăm reparația gratuită în condițiile în care:

- Aparatul a fost folosit corespunzător și conform scopului pentru care a fost creat.
- Aparatul nu a fost modificat.
- Bonul fiscal trebuie prezentat.
- Uzura normală și excesivă nu face obiectul garanției.

De aceea orice parte care ar putea fi ruptă accidental sau prezintă semne vizibile de uzură la produsele consumabile (precum la lămpi, baterii, elemente de încălzire ...) părțile estetice sunt excluse din garanție și orice defect rezultat din nerespectarea regulilor privind utilizarea, neglijența în folosire și/sau întreținerea aparatului, nepăsare, greșeală sau instalare improprie, deteriorare în timpul transportului și orice altă deteriorare neatribuibile pentru furnizor.

Pentru orice defecțiune care nu poate fi reparată în perioada de garanție, aparatul va fi înlocuit gratuit. În orice caz, dacă partea care trebuie înlocuită din cauza defecțiunilor, ruperii sau funcționării eronate este un accesoriu și/sau o parte detașabilă a produsului, Beper își rezervă dreptul de a înlocui numai partea defectată și nu întreg produsul.

Chiar și după expirarea garanției acordăm întotdeauna atenție reparațiilor aparatelor defectate. Pentru suport tehnic și/sau reparații după perioada de garanție ne puteți contacta direct la adresa de mai jos: Contactați distribuitorul din țara dvs. Sau departamentul de vânzări beper.

E-mail assistenza@beper.com care va trimite mai departe ancheta la distribuitorul dvs.

Všeobecné bezpečnostní informace

Před prvním použitím zařízení si pozorně přečtěte tyto pokyny.

Přečtěte si pečlivě následující pokyny, protože vám poskytují užitečné bezpečnostní informace o instalaci, používání a údržbě a pomohou vám vyhnout se chybám a možným nehodám.

Odstraňte ochranný obal a ujistěte se, že je spotřebič neporušený. Prvky balení (plastové sáčky, polystyren, atd.) by se neměli dostat k dětem, mohou být pro ně nebezpečné.

Obalový materiál odevzdejte ve sběrném dvoře nebo uložte na místo určené obcí pro sběr tříděného odpadu. Tímto místem jsou většinou sběrné kontejnery.

Před připojením zařízení se ujistěte, že napětí v zásuvce odpovídá napětí uvedenému na výrobku. Zařízení může být poškozeno, pokud si napětí neodpovídá.

Pokud zástrčka nepasuje do vaší zásuvky, nechte si ji vyměnit za jinou kvalifikovaným pracovníkem, který také zkontroluje, jestli jsou vaše zásuvky vhodné k napájení tohoto přístroje.

Neodpojujte spotřebič od zásuvky tahem za síťový kabel, hrozí nebezpečí poškození síťového kabelu či zásuvky. Kabel odpojujte od zásuvky tahem za vidlici síťového kabelu.

Nepokládejte síťový kabel spotřebiče v blízkosti horkých ploch, nebo přes ostré předměty.

Dbejte na to, aby síťový kabel nevisel přes okraj pracovní plochy, protože to může vést k nehodám, např. za něj mohou zatáhnout malé děti.

Nepoužívejte přístroj s poškozeným síťovým kabelem. Je-li přívodní vedení tohoto přístroje poškozeno, musí být vyměněno výrobcem, jeho servisem nebo podobně kvalifikovanou osobou, aby se předešlo ohrožení.

Přístroj připojujte pouze na střídavý proud s napětím podle typového štítku.

V případě použití prodlužovacích kabelů musí být tyto kabely vhodné pro napájení zařízení, aby nedošlo k ohrožení obsluhy a byla zabezpečena bezpečnost prostředí, ve kterém je přístroj používán. Nevhodné prodlužovací kabely mohou způsobit provozní anomálie.

Tento přístroj je určen pouze pro jeho zvláštní účel. Jakékoliv jiné použití je považováno za nevhodné a tedy nebezpečné. Výrobce nemůže být zodpovědný za jakékoliv škody vyplývající z nesprávného, špatného či neopatrného použití. Toto zařízení je určeno pouze pro domácí potřebu.

Abyste předešli riziku vznícení, úplně rozmotejte přívodní šňůru a také vypojte spotřebič ze zásuvky, pokud jej nepoužíváte.

Po použití a před čištěním výrobek vždy vypojte ze zásuvky.

Pro ochranu proti úrazu elektrickým proudem nedávejte a nepokládajte kabel nebo jiné části přístroje do vody nebo jiných tekutin.

Nedotýkejte se přístroje mokřýma rukama nebo nohama.

Nevystavujte přístroj působení atmosférických vlivů jako např. déšť, vítr nebo sníh.

Nepoužívejte přístroj v blízkosti výbušnin, vysoce hořlavých materiálů, plynů, hořících plamenů nebo ohřivačů.

Tento spotřebič není určen pro osoby (včetně dětí) se sníženou fyzickou, smyslovou nebo mentální schopností nebo osobám s omezenými zkušenostmi a znalostmi, pokud nad nimi není veden odborný dohled nebo podány instrukce zahrnující použití tohoto spotřebiče osobou odpovědnou za jejich bezpečnost. Zvláštní dohled je vyžadován, pokud je přístroj používán v blízkosti dětí nebo přímo dítětem.

Pokud se rozhodnete přístroj dále nevyužívat, odpojte jej od napětí a přerízněte napájecí kabel, aby se přístroj stal nefunkčním. Učiňte také nefunkčními nebezpečné části výrobku, zejména kvůli dětem, které si mohou s výrobkem hrát.

Upozornění

Nezapojujte přívodní šňůru před dokončením kompletní montáže všech částí ventilátoru.

Před použitím zkontrolujte integritu napájecího kabelu a případně odstraňte “uzly” na kabelu.

Umístěte ventilátor na suché místo, na rovný a stabilní povrch.

Ventilátor udržujte v dostatečné vzdálenosti od stěn, dveří, oken nebo všech předmětů, které by mohly způsobit, že spotřebič nebude fungovat správně.

Nikdy nezakrývejte tělo nebo mřížku ventilátoru, když je zařízení v provozu. Nevkládejte žádné předměty do mřížky, když je spotřebič v provozu. Tento spotřebič není vhodný pro komerční účely, pouze pro domácí použití.

Netahejte za přívodní šňůru, abyste odpojili spotřebič.

Po použití ventilátoru odpojte napájecí kabel.

Pokud je třeba přístroj delší dobu uskladnit nebo pokud není denně používán, umístěte spotřebič do původního obalu a uložte jej na suchém místě. Při následném použití zařízení po uskladnění zkontrolujte, zda je spotřebič čistý a zda se čepele správně otáčejí správným způsobem (přístroj musí být při této kontrole vždy vypnutý).

Opis spotřebiče Fig.A

1. Motor
2. Hřídel
3. Zadní mřížka
4. Matka
5. Lopatky
6. Čepečka
7. Přední mřížka
8. Ovládací panel
9. Kabel

Pokyny k sestavení Fig.B-C

Hřídel motoru je opatřena víčkem a ochrannou maticí. Odstraňte víčko otáčením ve směru hodinových ručiček a matici otočením proti směru hodinových ručiček.

Umístěte zadní mřížku. Zajistěte připevněním matice.

Nasaďte lopatky na hřídel.

Našroubujte zpět víčko na hřídel.

Namontujte přední mřížku proti zadní mřížce a spojte obě mřížky pomocí klipů.

Provozní informace

Pro funkci oscilace (otáčení) zasuňte tlačítko dolů.

⚠ Pro nastavení sklonu nakloňte ventilátor nahoru nebo dolů, nikoliv ale přes sílu“.

Zapojte napájecí kabel do elektrické zásuvky.

Nastavení rychlosti otáčení proveďte stisknutím příslušného tlačítka.

Čištění

Před čištěním vždy vypněte ventilátor.

Čištěte ventilátor měkkým suchým hadříkem, případně lehce navlhčeným vodou.

Nepoužívejte alkohol nebo chemické látky jako jsou ředidla nebo jiné čisticí prostředky.

Na ventilátor nestříkejte vodu ani jiné kapaliny, aby nedošlo k jeho poškození.

Před opětovným použitím ventilátoru otřete a vysušte všechny součásti.

Pokud přístroj nepoužíváte během zimního období, uskladněte přístroj na suchém a čistém místě.

Technická data

Výkon: 40W

Napájení: 220-240V~ 50Hz

Společnost Beper si z jakýchkoli důvodů pro zlepšení vyhrazuje právo na změnu nebo zlepšení produktu bez předchozího upozornění.



Evropská směrnice 2011/65 / EU o odpadních elektrických a elektronických zařízeních (OEEZ), vyžaduje, aby staré domácí elektrické spotřebiče nebyly odkládány do běžného netříděného komunálního odpadu. Staré spotřebiče musí být shromažďovány odděleně za účelem optimalizace obnovy a recyklace materiálů, které obsahují, a snížení dopadu na lidské zdraví a životní prostředí. Symbol "Přeškrtnuté popelnice" na výrobku vás upozorňuje na povinnost, že při likvidaci spotřebiče musí být shromažďovány odděleně.

OBECNÉ PODMÍNKY ZÁRUKY

Tento spotřebič byl zkontrolován v továrně. Od data původního nákupu se na materiálové a výrobní vady vztahuje záruka 24 měsíců. Záruční doba začíná běžet od data nabytí spotřebiče koupí, jak je uvedeno na záručním listu (popř. účtence) nebo faktuře a potvrzeném razítkem prodejce. Práva odpovědnosti za vady lze uplatňovat u prodejce, u kterého byl výrobek zakoupen.

Záruka je platná pouze se záručním listem nebo s dokladem o koupi (daňový doklad) s uvedením data nákupu a modelu spotřebiče. Pokud potřebujete technickou pomoc, obraťte se na prodejce nebo na naše ústředí, aby se zachovala efektivita zařízení a aby se záruka nezrušila. Jakékoli zásahy na tomto zařízení neoprávněnými osobami automaticky ruší záruku.

ZÁRUČNÍ PODMÍNKY

Pokud se na zařízení během záruční doby projeví vady v důsledku vadného materiálu a / nebo výroby, garantujeme bezplatnou opravu za předpokladu, že:

- Spotřebič byl používán správně a pro účel, pro který byl určen.
- Zařízení nebylo poškozeno a bylo pravidelně a správně udržováno.
- Byl předložen doklad o koupi.

Záruka se nevztahuje na opotřebení věci (výrobku) způsobené jejím obvyklým používáním. (§ 619 odst. 2 Občanského zákoníku). Záruka se též nevztahuje na závady výrobku, způsobené jiným, než obvyklým používáním výrobku.

Za obvyklé používání v tomto smyslu firma BEPER považuje zejména, pokud výrobek:

Je používán pouze k účelu, ke kterému je určen a který je popsán v příloženém návodu k použití. Pouze návod v českém jazyce vydaný firmou BEPER je pro spotřebitele závazný.

Je používán a správně udržován podle tohoto návodu, používán šetrně, pozorně a nepřetěžován.

Je používán v čistém, bezprašném a nezakouřeném prostředí, je chráněn pouzdem nebo krytkou, pokud je přiložena. Výrobek je určen výhradně pro jiný účel než pro podnikání s tímto výrobkem.

Je používán za pokojové teploty, dostatečného větrání a s nezakrytými větracími otvory.

Nebyl vystaven nepříznivému vnějšímu vlivu, např. slunečnímu a jinému záření či elektromagnetickému poli, vniknutí tekutiny, vniknutí předmětu, přepětí v síti, přepětí nebo zkratu na vstupech či výstupech, napětí vzniklému při elektrostatickém výboji (včetně blesku), chybnému napájecímu nebo vstupnímu napětí a nevhodnému vniknutí předmětu, přepětí v síti, přepětí nebo zkratu na vstupech či výstupech, napětí vzniklému při elektrostatickém výboji (včetně blesku), chybnému napájecímu nebo vstupnímu napětí a nevhodné polaritě tohoto napětí, vlivu chemických procesů např. použitých napájecích článků apod.

Nebyl udržován a čištěn nevhodnými způsoby nebo nesprávnými použitými čistícími prostředky (např. chemický a mechanický vliv).

Nebyly kýmkoliv provedeny úpravy, modifikace, změny konstrukce nebo adaptace ke změně nebo rozšíření funkcí výrobku oproti zakoupenému provedení nebo pro možnost jeho provozu v jiné zemi, než pro kterou byl navržen, vyroben a schválen.

Je používán s doporučeným čistým neopotřebovaným příslušenstvím a je mu pravidelně vyměňováno příslušenství, podléhající rychlejšímu opotřebení (např. baterie). Firma BEPER nenese odpovědnost za nesprávný chod a případné vady výrobku vzniklé vlivem použitého příslušenství a náplní jiných výrobců, stejně jako použitím poškozeného, opotřebovaného a znečištěného příslušenství a náplní.

Není mechanicky, tepelně nebo chemicky poškozen; neměl sejmutý ochranný kryt, nemá odstraněny nebo smazané štítky, poškozeny plomby a šrouby nebo není poškozen ořesý pádem, teplem, tekutinou (i z baterií), zlomením nebo přetržením kabelu, konektoru, spínače, krytu či jiné části, včetně poškození v průběhu přepravy od okamžiku zakoupení a předání výrobku ze strany prodávajícího.

Je používán v souladu se zákony, technickými normami a bezpečnostními předpisy platnými v České republice, a též na vstupy výrobku je připojeno napětí odpovídající těmto normám a charakteru výrobku.

Je používán s intenzitou a v prostředí odpovídajícím provozu v domácnosti.

Záruka se nevztahuje na žádnou část, která by mohla být náhodně rozbitá nebo měla viditelné známky použití v spotřebních výrobcích (jako jsou lampy, baterie, topné články a podobně), a jakákoliv závada způsobená nedodržením pravidel z neznalosti při používání a / nebo údržbě spotřebiče, nedbalosti, nesprávném použití nebo nesprávné instalaci, poškozením při přepravě a jakýchkoliv jiných škod, které nelze dodavateli přičíst.

Pokud bude mít výrobek vadu, kterou je možno rychle a bez následků odstranit, vyhrazuje si společnost Beper právo řešit reklamační nárok spotřebitele jejím odstraněním (opravou) nebo výměnou části výrobku. Nárok na výměnu věci při výskytu odstranitelné vady vzniká spotřebiteli pouze v případě, že to není vzhledem k povaze vady neúměrné.

Kontaktujte distributora ve vaší zemi případně kontaktujte prodejní oddělení beper, e-mail assistenza@beper.com, který předá váš požadavek na lokálního distributora.

Algemeen veiligheidsadvies

Lees de gebruiksaanwijzing zorgvuldig door voordat u het apparaat voor de eerste keer in gebruik neemt.

Lees de volgende instructies aandachtig door aangezien ze nuttige veiligheidsinformatie bevatten over de installatie, het gebruik en het onderhoud. Hiermee kunt u ongevallen en ongelukken voorkomen.

Verwijder de verpakking en controleer of het apparaat volledig intact is. De onderdelen van de verpakking (plastic zakken, polystyreen, enz.) mogen niet in het bezit komen van kinderen ten einde hen te beschermen tegen gevaren.

We raden u aan om dit verpakkingsmateriaal niet met het huisafval weg te gooien maar om het, in verband met vernietiging of verwerking, af te leveren op het juiste verzamelpunt. Hiertoe kunt u informatie opvragen bij het management van de Vuilverwerking van uw gemeente.

Controleer, voordat u het apparaat aansluit, of de netspanning overeenkomt met de gegevens op het etiket.

Als de stekker niet in het stopcontact past, laat dan een geschikte stekker monteren door een gekwalificeerde persoon die er ook voor kan zorgen dat de aansluitkabels van het stopcontact geschikt zijn voor het gebruik van uw apparaat.

Trek nooit aan het netsnoer om de stekker van het apparaat uit het stopcontact te trekken.

Zorg ervoor dat het netsnoer nooit in contact komt met hete of scherpe oppervlakken.

Gebruik dit apparaat niet als het netsnoer beschadigd is. In geval van schade moet het netsnoer, om gevaar te voorkomen, worden vervangen door de fabrikant, zijn onderhoudsvertegenwoordiger of soortgelijke gekwalificeerde personen.

Sluit dit apparaat alleen aan op wisselstroom.

Over het algemeen wordt het gebruik van adapters met meerdere connectoren en/ of verlengingsunits niet aanbevolen; mochten deze toch nodig zijn, gebruik dan alleen enkelvoudige of multi-adapters en verlengingsunits in overeenstemming met de van kracht zijnde veiligheidsregels, waarbij ervoor gezorgd dient te worden dat de limiet, zoals aangegeven op de enkelvoudige adapters en de verlengingsunits, de maximale vermogenslimiet zoals aangegeven op de multi-adapter niet overschrijdt.

Dit apparaat dient alleen te worden gebruikt voor het daarvoor bestemde doel.

Dit apparaat dient alleen te worden gebruikt voor het daarvoor bestemde doel.

Elk ander gebruik moet als ongepast en dus gevaarlijk worden beschouwd. De fabrikant kan niet aansprakelijk worden gesteld voor schade die voortvloeit uit onjuist, verkeerd of onzorgvuldig gebruik.

Om elk risico op oververhitting te voorkomen, wordt aangeraden het netsnoer volledig af te rollen en het apparaat los te koppelen wanneer het niet wordt gebruikt.

Haal de stekker altijd uit het stopcontact voordat u het apparaat schoonmaakt.

Ter voorkoming van elektrische schokken mag u het snoer, de stekker of onderdelen van het apparaat niet onderdompelen in water of andere vloeistoffen.

Raak het apparaat niet aan met natte handen of voeten.

Raak het apparaat niet aan met blote voeten.

Stel het apparaat niet bloot aan weersinvloeden zoals regen, wind, sneeuw en hagel.

Gebruik het apparaat niet in de buurt van explosieven, licht ontvlambare stoffen, gassen, vuur en kachels.

Sta niet toe dat kinderen, mensen met een handicap, of mensen zonder ervaring of technische bekwaamheid het apparaat zonder begeleiding gebruiken. Wanneer een apparaat door of in de buurt van kinderen wordt gebruikt is nauwgezet toezicht noodzakelijk.

Zorg ervoor dat kinderen niet met dit apparaat gaan spelen.

Als u van plan bent om het apparaat nooit meer te gebruiken, maak het dan onbruikbaar door de voedingskabel door te snijden nadat u de stekker uit het stopcontact heeft gehaald.

Zorg er ook voor dat alle gevaarlijke onderdelen onbruikbaar worden gemaakt, met name met het oog op kinderen die met het apparaat zouden kunnen gaan spelen.

Waarschuwing

Steek de stekker van het netsnoer niet in het stopcontact voordat alle onderdelen van de ventilator op de juiste wijze zijn gemonteerd.

Controleer voor gebruik de integriteit van de voedingskabel en verwijder eventueel eventuele knopen.

Plaats de ventilator op een vlakke en stabiele ondergrond op een droge plaats.

Houd de ventilator op een redelijke afstand van muren, deuren, ramen of andere voorwerpen die de correcte werking van het toestel kunnen verhinderen.

Bedek de behuizing of het rooster van de ventilator niet als het apparaat in werking is.

Steek geen voorwerpen in het net of in het apparaat.

Dit apparaat is niet geschikt voor commerciële doeleinden, maar alleen voor gebruik in het kader van HUISHOUDEN.

Trek niet aan het netsnoer om de stekker van het apparaat uit het stopcontact te trekken.

Na gebruik van de ventilator moet u de stekker uit het stopcontact halen.

Als de ventilator voor langere tijd moet worden bewaard of niet wordt gebruikt, vervang de ventilator dan in de originele verpakking op een droge plaats. Controleer bij elk volgend gebruik of de ventilator schoon is en of de bladen op de juiste manier draaien (motor uitgeschakeld).

Beschrijving van het artikel Afb. A

1. Motor
2. Schacht
3. Grill achteraan
4. Moer
5. Blad
6. Kap
7. Voorgrill
8. Bedieningspaneel
9. Netsnoer

Montage-instructies Afb. B-C

Schroef de bladdop los door de montagemoer met de klok mee te draaien en de achterste montagemoer tegen de klok in te draaien.

Plaats het achterste rooster op de motoras en schroef vast met de moer.

Schuif het blad op de motoras.

Schroef de bladkap op de as door tegen de klok in te draaien.

Plaats het rooster aan de voorkant op het rooster aan de achterkant, sluit de klemmen en schroef het schroefje aan de rand vast om de roosters aan elkaar te bevestigen.

Gebruiksaanwijzing

Om de ventilatorkop te laten zwenken, drukt u de knop op de motorbehuizing in.

Om een verticale hoek in te stellen, moet de ventilator naar wens omhoog of omlaag worden gekanteld, dan moet de knop worden vastgeschroefd.

 **Opgelet: probeer de hellingspositie niet te forceren om storingen te voorkomen.**

Steek de voedingskabel in een stopcontact.

De snelheid wordt geregeld door het indrukken van de knoppen op het bedieningspaneel.

Schoonmaak

Schakel de ventilator uit en trek de stekker uit het stopcontact voordat u deze reinigt.

Gebruik voor het reinigen een zachte doek, die eventueel vochtig kan zijn.

Gebruik geen alcohol, chemische stoffen of detergents die dit apparaat kunnen beschadigen.

Spuit geen water of andere vloeistoffen op de ventilator om deze te beschermen.
Na het reinigen, droogt u alle onderdelen af voordat u het apparaat in gebruik neemt.
Bewaar dit apparaat tijdens de winter en wanneer het niet gebruikt wordt, op een droge en schone plaats.

Technische gegevens

Vermogen : 40W

Stroomvoorziening: 220-240V~ 50Hz

Om eventuele verbeteringsredenen behoudt Beper zich het recht voor om het product zonder voorafgaande kennisgeving te wijzigen of te verbeteren.



De Europese richtlijn 2011/65/EU inzake afgedankte elektrische en elektronische apparaten (AEEA) vereist dat oude elektrische huishoudapparaten niet mogen worden vernietigd via de normale ongesorteerde gemeentelijke afvalstroom. Oude apparaten moeten apart worden ingezameld om hergebruik en recycling van de materialen die ze bevatten te optimaliseren, en de gevolgen voor de menselijke gezondheid en het milieu te minimaliseren. Het symbool met de doorgekruiste "afvalcontainer" op het product herinnert u aan uw verplichting om het afgedankte product apart in te leveren.

GARANTIECERTIFICAAT

Dit apparaat is in de fabriek gecontroleerd. Vanaf de datum van oorspronkelijke aankoop geldt een garantie van 24 maanden op materiaal- en productiefouten. Het aankoopbewijs en het garantiebewijs moeten samen worden toegezonden in geval van een aanspraak op de garantie.

De garantie is alleen geldig met een garantiecertificaat en een aankoopbewijs (fiscaal ontvangstbewijs) met vermelding van de aankoopdatum en het model van het apparaat.

Neem voor technische assistentie rechtstreeks contact op met de verkoper of ons hoofdkantoor ten einde de efficiëntie van het apparaat te waarborgen en ervoor te zorgen dat de garantie NIET ongeldig wordt. Elke ingreep aan dit apparaat door niet-geautoriseerde personen maakt de garantie automatisch ongeldig.

GARANTIEVOORWAARDEN

Als het apparaat tijdens de garantieperiode gebreken vertoont als gevolg van defecte materialen en/ of productiefouten garanderen wij gratis reparatie op voorwaarde dat:

- Het apparaat correct is gebruikt voor het doel waarvoor het is bedoeld.
- Er niet aan het apparaat is geknoeid omdat het anders niet te onderhouden is.
- Het aankoopbewijs kan worden getoond.
- Normale slijtage aan het apparaat niet onder deze garantie valt.

Daarom zijn alle onderdelen die per ongeluk kapot kunnen gaan, die zichtbare tekenen van gebruik met betrekking tot verbruiksartikelen kunnen vertonen (zoals lampen, batterijen, verwarmingselementen, ...) en esthetische onderdelen uitgesloten van garantie, alsook elk defect ten gevolge van niet-naleving van de regels voor gebruik, nalatigheid van gebruik en/ of onderhoud van het apparaat, onzorgvuldigheid, verkeerde of onjuiste installatie, schade tijdens transport, en alle andere schades die de leverancier niet aan te rekenen zijn. Voor elk defect dat niet binnen de garantieperiode kan worden gerepareerd, wordt het apparaat gratis vervangen.

Als het in verband met een defect, breuk of storing te vervangen onderdeel een accessoire en/ of een afneembaar onderdeel van het product betreft, behoudt Beper zich het recht voor om alleen het betreffende onderdeel te vervangen en niet het volledige product.

Neem contact op met de distributeur in uw land of de after sales-afdeling van beper.

E-mail assistenza@beper.com en we zorgen ervoor dat uw bericht bij uw distributeur terecht komt.

Środki ostrożności

Należy uważnie przeczytać instrukcję obsługi przed pierwszym użyciem urządzenia.

Przeczytaj uważnie poniższe instrukcje, ponieważ dostarczają one użytecznych informacji dotyczących bezpieczeństwa, instalacji, użytkowania i konserwacji oraz pomagają uniknąć zagrożeń.

Usuń opakowanie i upewnij się, że urządzenie jest nienaruszone. Elementy opakowania (karton, torby plastikowe, styropian itp.) nie powinny być dostępne dla dzieci, gdyż mogą stanowić zagrożenie. Zaleca się, aby nie wyrzucać elementów opakowania do odpadów domowych, ale dostarczyć je do odpowiedniego punktu odbioru materiałów do recyklingu.

Przed użyciem upewnij się, że napięcie zasilania jest takie samo, jak wskazane na etykiecie. Jeśli wtyczka nie pasuje do gniazda, może być ona wymieniona tylko przez autoryzowany serwis gwarancyjny z uwzględnieniem parametrów urządzenia.

Nie ciągnij za wtyczkę i przewód, nie dotykaj ich mokrymi rękoma.

Nie kładź przewodu zasilającego na ostrych krawędziach; trzymaj przewód z dala od źródeł ciepła.

Nie używaj urządzenia, jeśli przewód zasilający jest uszkodzony. W przypadku uszkodzenia, musi być wymieniony tylko przez autoryzowany serwis gwarancyjny. Urządzenie należy podłączyć do źródła prądu zmiennego.

Nie zaleca się stosowania rozgałęźników. Jeśli okaże się to konieczne, używaj adapterów rozgałęźników zgodnych obowiązującymi zasadami bezpieczeństwa elektrycznego i upewnij się, że ich moc jest odpowiednia dla urządzenia.

To urządzenie jest przeznaczone wyłącznie do użytku domowego. Każde inne użycie należy uznać za niewłaściwe, a zatem niebezpieczne. Producent nie ponosi odpowiedzialności za jakiegokolwiek szkody wynikające z niewłaściwego lub nieostrożnego użycia.

Aby uniknąć ryzyka przegrzania, zaleca się całkowite rozwinięcie przewodu zasilającego i odłączenie urządzenia, gdy nie jest używane. Przed czyszczeniem zawsze odłączaj urządzenie od zasilania.

Aby zabezpieczyć się przed porażeniem prądem, nie zanurzaj przewodu, wtyczki ani żadnych części urządzenia w wodzie lub innych płynach.

Nie trzymaj urządzenia mokrymi rękami lub stopami.

Nie trzymaj urządzenia gołymi stopami.

Nie wystawiaj urządzenia na działanie czynników atmosferycznych, takich jak deszcz, wiatr, śnieg, grad itp.

Nie używaj urządzenia w pobliżu materiałów wybuchowych, łatwopalnych, gazów, płomieni, grzejników itp.

Jeśli zdecydujesz nie korzystać z urządzenia przez dłuższy czas, odłącz je od zasilania wyjmując wtyczkę z gniazda.

Nie pozwalaj dzieciom, osobom o ograniczonej sprawności fizycznej, sensorycznej

Lub umyślowej korzystać z urządzenia bez nadzoru osoby odpowiedzialnej za ich bezpieczeństwo.

Dzieci nie mogą bawić się urządzeniem.

Ostrzeżenie

Nie podłączaj przewodu zasilającego przed poprawnym montażem wszystkich części wentylatora.

Przed użyciem sprawdź integralność przewodu zasilającego i usuń ewentualne węzły.

Ustaw wentylator na płaskiej i stabilnej powierzchni w suchym miejscu.

Trzymaj wentylator w odpowiedniej odległości od ścian, drzwi, okien lub każdego obiektu, który mógłby uniemożliwić prawidłowe działanie urządzenia.

Nie zakrywaj obudowy ani kratki wentylatora podczas pracy urządzenia.

Nie wkładaj przedmiotów do kratki lub do wnętrza urządzenia.

To urządzenie nie nadaje się do celów komercyjnych, tylko do użytku w gospodarstwie domowym.

Nie ciągnij za przewód zasilający, aby odłączyć urządzenie od zasilania.

Po użyciu wentylatora odłącz przewód zasilający.

Jeśli wentylator musi być przechowywany przez dłuższy czas lub jest nieużywany, należy go przechowywać w oryginalnym opakowaniu w suchym miejscu. Przy każdym kolejnym użyciu należy sprawdzić, czy wentylator jest czysty i czy łopaty obracają się we właściwy sposób (silnik wyłączony).

Opis produktu Rys. A

1. Silnik
2. Wał
3. Tylne kratka
4. Nakrętka
5. Łopaty
6. Osłona łopat
7. Przednia kratka
8. Panel sterowania
9. Przewód zasilający

Instrukcja montażu Rys. B-C

Odkręć osłonę łopat, obracając w kierunku zgodnym z ruchem wskazówek zegara, a tylną nakrętkę mocującą obracając w kierunku przeciwnym do ruchu wskazówek zegara

Umieść tylną kratkę na wale silnika i dokręć nakrętką zabezpieczającą.

Nasunąć łopaty na wał silnika.

Przykręć osłonę łopat na wale, obracając ją w lewo.

Umieść przednią kratkę na tylnej, zamknij zaciski i przykręć małą śrubę na krawędzi, aby zabezpieczyć kratki razem.

Instrukcja obsługi

Aby uruchomić oscylację wentylatora, naciśnij pokrętko na obudowie silnika.

Aby wyregulować kąt pionowy, należy przechylić wentylator w górę lub w dół zgodnie z potrzebami.

⚠ Uwaga: nie próbuj wymuszać pozycji nachylenia, aby uniknąć awarii.

Podłącz przewód zasilający do gniazdka ściennego.

Prędkość jest kontrolowana poprzez wciśnięcie przycisków na panelu sterowania

Czyszczenie

Przed czyszczeniem wyłącz i odłącz wentylator.

Do czyszczenia używaj miękkiej ściereczki, która może być lekko wilgotna.

Nie używaj alkoholu, substancji chemicznych ani detergentów, które mogłyby uszkodzić urządzenie.

Nie rozpylaj wody ani innych płynów na wentylator, aby go chronić.

Po czyszczeniu osusz wszystkie części przed użyciem urządzenia.

Zimą i gdy nie jest używane, przechowuj urządzenie w suchym i czystym miejscu.

Dane techniczne

Moc: 40W

Zasilanie: 220-240V~ 50Hz

W przypadku jakichkolwiek ulepszeń beper zastrzega sobie prawo do modyfikowania lub ulepszania produktu bez powiadomienia



Dyrektywa europejska 2011/65 / UE w sprawie zużytego sprzętu elektrycznego i elektronicznego (WEEE) wymaga, aby wyrzucane domowe urządzenia elektryczne nie były utylizowane w zwykłym nieposortowanym strumieniu odpadów komunalnych.

Należy je zbierać osobno, aby zoptymalizować odzyskiwanie i recykling zawartych w nich materiałów oraz zmniejszyć negatywny wpływ na zdrowie ludzkie i środowisko.

Przekreślony symbol "kosza na śmieci" na produkcie przypomina o obowiązku oddzielnej utylizacji urządzenia.

CERTYFIKAT GWARANCJI

To urządzenie zostało sprawdzone fabrycznie. Od daty pierwotnego zakupu obowiązuje 24-miesięczna gwarancja na wady materiałowe i produkcyjne. Dowód zakupu i certyfikat gwarancji należy złożyć razem w przypadku roszczenia gwarancyjnego.

Gwarancja jest ważna tylko z zaświadczeniem gwarancyjnym i dowodem zakupu (paragon fiskalny) wskazującym datę zakupu i model urządzenia.

Aby uzyskać pomoc techniczną, skontaktuj się bezpośrednio ze sprzedawcą lub naszą centralą. Każda ingerencja w to urządzenie przez osoby nieupoważnione spowoduje automatyczną utratę gwarancji.

WARUNKI GWARANCJI

Jeśli urządzenie wykazuje wady materiału i / lub produkcji w okresie gwarancji, gwarantujemy bezpłatną naprawę pod warunkiem, że:

- Urządzenie zostało prawidłowo użyte do celu, do którego zostało przeznaczone.
- Urządzenie nie zostało naruszone.
- Należy przedstawić dowód zakupu.

Każda część, która może zostać przypadkowo uszkodzona lub ma widoczne oznaki użytkowania w podzespołach eksploatacyjnych (takich jak lampy, baterie, elementy grzejne itp.) oraz uszkodzenia mechaniczne dotyczące wyglądu urządzenia, są wyłączone z gwarancji, a wszelkie wady wynikające z nieprzestrzegania zasad użytkowania, zaniedbania w użytkowaniu i / lub konserwacji urządzenia, niedbalstwo, niewłaściwy montaż, uszkodzenie podczas transportu i wszelkie inne szkody, nie są objęte gwarancją. W przypadku każdej wady, której nie można naprawić w okresie gwarancyjnym, urządzenie zostanie wymienione bezpłatnie. W każdym przypadku, jeśli element, który ma zostać wymieniony w celu usunięcia wady, pęknięcia lub wadliwego działania, jest akcesorium i / lub odłączaną częścią produktu, Beper zastrzega sobie prawo do wymiany tylko samej części, a nie całego produktu.

W przypadku pytań skontaktuj się z dystrybutorem beper w polsce assistenza@beper.com

Vispārīgi drošības padomi

Pirms ierīces pirmās lietošanas rūpīgi izlasiet ekspluatācijas instrukcijas.

Rūpīgi izlasiet šo instrukciju, jo tā sniedz jums noderīgu drošības informāciju par uzstādīšanu, lietošanu un apkopi un palīdz izvairīties no neveiksmēm un iespējamām negadījumiem.

Izņemiet iepakojumu un pārlicinieties, vai ierīce ir neskarta, īpašu uzmanību pievēršot barošanas kabelim. Iepakojuma elementiem (plastmasas maisiņi, polistirols utt.) nav jābūt pieejamiem bērniem, lai pasargātu viņus no bīstamiem avotiem.

Ieteicams neizmest šos iesaiņojuma materiālus sadzīves atkritumos, bet nogādāt tos attiecīgajā atkritumu savākšanas vai iznīcināšanas vietā.

Pirms ierīces pievienošanas pārlicinieties, vai tīkla spriegums atbilst uz etiķetes norādītajiem datiem.

Ja kontaktdakša nav piemērota kontaktlīdīgai, ļaujiet to nomainīt tikai kvalificētam speciālistam.

Nekad nevelciet barošanas vadu, lai atvienotu ierīci no strāvas.

Pārlicinieties, ka barošanas vads nekad nesaskaras ar karstām vai griešanas virsmām

Nelietojiet šo ierīci, ja barošanas vads ir bojāts. Bojājuma gadījumā tas jāmaina ražotājam, tā servisa pārstāvim vai līdzīgi kvalificētām personām, lai izvairītos no briesmām.

Pievienojiet šo ierīci tikai maiņstrāvai

Parasti nav ieteicams izmantot adapterus, kas satur vairākus spraudņus un / vai paplašinājumus; ja tie ir nepieciešami, lūdzu, izmantojiet tikai vienkāršus vai vairākus adapterus un paplašinājumus, ievērojot spēkā esošos drošības noteikumus, pārlicinoties, ka uz vienkāršajiem adapteriem un paplašinājumiem norādītā jaudas absorbcijas robeža un uz vairāku adapteru marķētā maksimālā jaudas robeža netiek pārsniegta.

Šī ierīce ir paredzēta tikai tās īpašajam mērķim.

Jebkāda cita izmantošana ir jāuzskata par nepareizu un tādējādi bīstamu. Izgatavotājs nav atbildīgs par zaudējumiem, kas radušies nepareizas, nepareizas vai nelikumīgas lietošanas dēļ.

Lai izvairītos no jebkāda apkures riska, ieteicams pilnībā atskrūvēt barošanas vadu un atvienot ierīci, ja to nelieto.

Pirms tīrīšanas vienmēr atvienojiet ierīci no elektrotīkla.

Lai aizsargātu pret elektriskās strāvas triecienu, neiegremdējiet vadu, kontaktdakšu vai citas ierīces daļas ūdenī vai citos šķidrumsos.

Neturiet ierīci ar mitrām rokām

Nepakļaujiet ierīci atmosfēras iedarbībai, tādiem kā, lietus, vējš, sniegs, krusa.

Nelietojiet ierīci sprāgstvielu, viegli uzliesmojošu materiālu, gāzu, degošas liesmas, sildītāju tuvumā.

Neļaujiet bērniem, invalīdiem vai visiem cilvēkiem bez pieredzes vai tehniskām iespējām lietot ierīci, ja viņi netiek pienācīgi uzraudzīti.

Cieša uzraudzība ir nepieciešama, ja jebkuru ierīci lieto bērni.

Pārliecinieties, ka bērni nespēlē ar šo ierīci.

Ja jūs nolemjat vairs nelietot ierīci, padariet to nelietojamu, izslēdziet un atvienojiet no strāvas

Visas bīstamās ierīces daļas atslēdziet un glabājiet bērniem nepieejamā vietā.

Brīdinājums

Pirms montāžas pareizi nepievienojiet barošanas vadu visām ventilatora daļām.

Pirms lietošanas pārbaudiet barošanas vada integritāti un, iespējams, noņemiet iespējamus mezglus.

Novietojiet ventilatoru uz līdzenas un stabilas virsmas sausā vietā.

Nenovietojiet ventilatoru pietiekamā attālumā no sienām, durvīm, logiem vai visiem priekšmetiem, kas varētu novērst ierīces pareizu darbību.

Kad ierīce darbojas, neizklājiet ventilatora korpusu vai režģi.

Nepievienojiet priekšmetus režģim vai ierīces iekšpusē.

Šī ierīce nav piemērota komerciāliem nolūkiem, tikai izmantošanai mājāsaimniecībā.

Nevelciet barošanas vadu, lai atvienotu ierīci no strāvas.

Pēc ventilatora izmantošanas atvienojiet strāvas padevi.

Ja ventilators ilgstoši jāuzglabā vai nav jāizmanto, nomainiet ventilatoru oriģinālajā iepakojumā sausā vietā. Katru nākamo reizi pārbaudiet, vai ventilators ir tīrs un vai asmeņi ir pareizi pagriezti (motors izslēgts).

Preces apraksts A attēls

1. Motors
2. Vārpsta
3. Aizmugurējais grīls
4. Skrūve
5. Asmens
6. Vāciņš
7. Priekšējais režģis
8. Vadības panelis
9. Strāvas vads

Montāžas instrukcijas B-C attēls

Noskrūvējiet naža vāciņu, pagriežot pulksteņrādītāja virzienā un aizmugures sliedes stiprinājuma uzgriezni, pagriežot pretēji pulksteņrādītāja virzienam

Uzlieciet aizmugurējo režģi uz motora vārpstas un pieskrūvējiet ar aizsargvāciņu.

Īrdiet asmeni uz motora vārpstas.

Noskrūvējiet asmeņu vāciņu uz ass, pagriežot pretēji pulksteņrādītāja virzienam.

Ielieciet priekšējo režģi uz aizmugures restes, aizveriet skavas un pieskrūvējiet mazo skrūvi malā, lai nostiprinātu restes kopā.

Lietošanas instrukcijas

Lai ventilatora galva svārstītos, iespiediet pogu uz motora korpusa.

Lai noregulētu vertikālo leņķi, nolieciet ventilatoru pēc nepieciešamības uz augšu vai uz leju, nevis pieskrūvējiet pogu.

⚠ Uzmanību: nemēģiniet piespiest slīpuma stāvokli, lai izvairītos no kļūmēm.

Pievienojiet strāvas padeves vadu sienas kontaktligzdai.

Ātrumu kontrolē, nospiežot vadības paneļa taustiņus ar klavierēm

Tīrīšana

Pirms tīrīšanas izslēdziet un atvienojiet ventilatoru.

Tīrīšanai izmantojiet mīkstu drānu, kas var būt nedaudz samitrināta

Nelietojiet alkoholu, ķīmiskas vielas vai mazgāšanas līdzekļus, kas varētu sabojāt šo ierīci.

Neizsmidziniet ūdeni vai citus šķidrumus uz ventilatora, lai to aizsargātu.

Pēc tīrīšanas pirms ierīces lietošanas nosusiniet visas detaļas.

Ja ziemā to nelietojat, glabājiet to sausā un tīrā vietā.

Tehniskie dati

Jauda: 40W

Barošanas avots: 220-240V~ 50Hz

Jebkura uzlabojuma dēļ beper patur tiesības modificēt vai uzlabot produktu bez iepriekšēja brīdinājuma



Eiropas direktīvā 2011/65 / ES par elektrisko un elektronisko iekārtu atkritumiem (WEEE) noteikts, ka vecās sadzīves elektriskās ierīces nedrīkst izmest parastā nešķirotā sadzīves atkritumu plūsmā. Vecās ierīces jāvāc atsevišķi, lai optimizētu tajās esošo materiālu reģenerāciju un pārstrādi un samazinātu ietekmi uz cilvēku veselību un vidi. Izsvītrotais simbols "atkritumu ratiņi uz riteņiem" uz izstrādājuma atgādina jums par jūsu pienākumu, ka, utilizējot ierīci, tā ir jāsavāc atsevišķi.

GARANTIJAS SERTIFIKĀTS

Šī ierīce ir pārbaudīta rūpnīcā. Sākot no sākotnējā pirkuma, materiāla un ražošanas defektiem tiek piemērota 24 mēnešu garantija. Pirkuma kvīts un garantijas sertifikāts jāiesniedz kopā, ja tiek pieprasīta garantija.

Garantija ir derīga tikai ar garantijas sertifikātu un pirkuma apliecinājumu (fiskālo kvīti), kurā norādīts pirkuma datums un ierīces modelis

Lai saņemtu tehnisko palīdzību, lūdzu, tieši sazinieties ar pārdevēju vai mūsu galveno biroju, lai saglabātu ierīces efektivitāti un NEVAJADZĒTU anulēt garantiju. Jebkura neatļautu personu iejaukšanās šajā ierīcē automātiski anulē garantiju.

GARANTIJAS NOSACĪJUMI

Ja garantijas laikā ierīcei ir defekti kļūdaina materiāla un / vai ražošanas rezultātā, mēs garantējam remontu bez maksas ar nosacījumu, ka:

- Ierīce ir izmantota pareizi un tam paredzētajam mērķim.
- Ierīce nav sagrozīta, pretējā gadījumā to nevar uzturēt.
- jāuzrāda pirkuma kvīts.

- Šī garantija neattiecas uz ierīci, kurai ir pienācīgs nodilums.

Tāpēc visām detaļām, kuras var nejauši saplīst vai kurām ir redzamas lietošanas pazīmes patērējamiem izstrādājumiem (piemēram, lampām, akumulatoriem, sildelementiem...), estētiskās daļas tiek izslēgtas no garantijas, un visiem defektiem, kas rodas noteikumu neievērošanas dēļ par lietošanu, neuzmanīgu ierīces lietošanu un / vai apkopi, neuzmanību, nepareizu vai nepareizu uzstādīšanu, bojājumiem pārvadāšanas laikā un citiem bojājumiem, kas nav saistīti ar piegādātāju.

Par katru defektu, kuru garantijas laikā nevar izlabot, ierīci nomainīs bez maksas.

Jebkurā gadījumā, ja detaļa, kas jāmaina defekta, salūšanas vai nepareizas darbības dēļ, ir papildierīce un / vai noņemama izstrādājuma daļa, Beper patur tiesības nomainīt tikai konkrēto daļu, nevis visu izstrādājumu.

Sazinieties ar pārdevēju jūsu valstī vai pārdošanas departamenta beperi.

E-pasts assistenza@beper.com kuri parsūtīs jūsu iesniegumu jūsu izplatītājam.



YOU MIGHT ALSO LIKE

Insect Killer Lamp

Cod.: P206ZAN110

Solar powered lantern
Ideal for terraces, verandas, patios, etc.
Spike to install the mosquito net in the garden
Works with 1 rechargeable AA Ni-Mh battery
(not included)



BEPER SRL

Via Salieri, 30 - 37050 - Vallese di Oppeano - Verona
Tel. 045/7134674 – Fax 045/6984019
beper.com



CUSTOMER CARE BEPER

