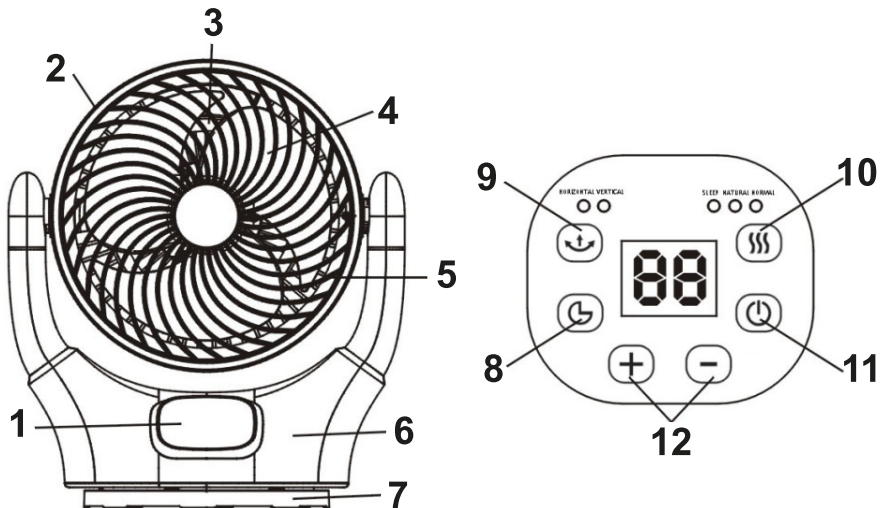


beper

IT	VENTILATORE MULTIDIREZIONALE INTELLIGENTE	pag. 2
EN	INTELLIGENT MULTIDIRECTIONAL FAN	pag. 7
FR	VENTILATEUR MULTIDIRECTIONNEL INTELLIGENT	pag. 11
DE	INTELLIGENTER MULTIDIREKTIONALER LÜFTER	pag. 16
ES	VENTILADOR MULTIDIRECCIONAL INTELIGENTE	pag. 21
GR	ΕΞΥΠΝΟΣ ΑΝΕΜΙΣΤΗΡΑΣ ΠΟΛΛΑΠΛΩΝ ΔΙΕΥΘΥΝΣΕΩΝ	pag. 26
RO	VENTILATOR INTELIGENT MULTIDIRECȚIONAL	pag. 31
NL	INTELLIGENTE MULTIDIRECTIONELE VENTILATOR	pag. 36
PL	INTELLIGENTNY WENTYLATOR WIELOKIERUNKOWY	pag. 41
LV	SAPRĀTĪGS DAUDZVIRZIENU VENTILATORS	pag. 46

For further information and/or for instructions for use in other languages, please visit: beper.com

Fig. A



Cod.: PE206VEN260



Avvertenze generali

Leggere queste istruzioni prima di usare l'apparecchio.

Prima e durante l'uso dell'apparecchio è necessario seguire alcune precauzioni elementari.

Dopo aver tolto l'imballaggio assicurarsi dell'integrità dell'apparecchio. In caso di dubbio non utilizzare l'apparecchio e rivolgersi a personale professionalmente qualificato. Gli elementi dell'imballaggio (sacchetti di plastica, polistirolo, ecc.) non devono essere lasciati alla portata dei bambini, in quanto potenziali fonti di pericolo.

Assicurarsi sempre che la tensione di rete elettrica sia uguale a quella indicata nell'etichetta dati tecnici e che l'impianto sia compatibile con la potenza dell'apparecchio.

Non tirare mai il cavo per scollegarlo dalla presa di corrente elettrica. Assicurarsi che il cavo non sia in contatto con superfici calde o taglienti.

Non utilizzare l'apparecchio con il cavo danneggiato.

Se il cavo di alimentazione è danneggiato, esso deve essere sostituito dal Costruttore o dal suo Servizio Assistenza Tecnica o comunque da una persona con qualifica simile, in modo da prevenire ogni rischio.

Collegare l'apparecchio esclusivamente ad una presa di corrente elettrica alternata.

In generale è sconsigliabile l'uso di adattatori, prese multiple e/o prolunghe. Qualora il loro uso si rendesse indispensabile è necessario utilizzare solamente adattatori e prolunghe conformi alle vigenti norme di sicurezza.

Questo apparecchio dovrà essere destinato solo all'uso per il quale è stato espressamente concepito. Ogni altro uso è da considerarsi improprio e quindi pericoloso, nonché far decadere la garanzia. Il costruttore non può essere considerato responsabile per eventuali danni derivati da usi impropri, erronei ed irragionevoli.

Per evitare surriscaldamenti pericolosi si raccomanda di svolgere in tutta la sua lunghezza il cavo di alimentazione e di staccare la spina dalla rete di alimentazione elettrica quando l'apparecchio non è utilizzato.

Prima di effettuare qualsiasi operazione di pulizia o di manutenzione, disinserire l'apparecchio dalla rete di alimentazione elettrica.

Non immergere mai l'apparecchio in acqua o in altri liquidi.

Non tenere l'apparecchio vicino a fonti di calore (es. termosifone). Questo apparecchio non deve essere utilizzato da persone (compresi i bambini) con capacità fisiche, sensoriali o mentali ridotte; da persone che manchino di esperienza e conoscenza dell'apparecchio, a meno che siano attentamente sorvegliate o ben istruite relativamente all'utilizzo dell'apparecchio stesso da parte di una persona responsabile della loro sicurezza.

Assicurarsi che i bambini non giochino con l'apparecchio.

Allorché si decida di smaltire come rifiuto questo apparecchio, si raccomanda di renderlo inoperante.

Si raccomanda inoltre di rendere innocue quelle parti dell'apparecchio suscettibili di costituire un pericolo. Questo apparecchio non deve essere utilizzato dai bambini. Tenere l'apparecchio ed il suo cavo fuori dalla portata dei bambini.

Alcune avvertenze

Non inserire mai oggetti estranei, come dita, matite, ecc. nella griglia quando il ventilatore è in funzione.

Scollegare sempre il ventilatore dalla presa di corrente quando lo si sposta da una posizione all'altra, quando si rimuovono le griglie o per la pulizia.

Non immergere questo prodotto, la spina o il cavo in acqua e/o altri liquidi.

Evitare che la spina e/o il cavo di alimentazione entrino in contatto con acqua o luoghi bagnati.

Non utilizzare il prodotto con il cavo o la spina danneggiati o dopo che il prodotto abbia mostrato segni di malfunzionamento, o se il prodotto è stato fatto cadere o danneggiato in alcun modo, contattare il venditore.

Non usare in presenza di sostanze esplosive e / o infiammabili.

Non utilizzare questo ventilatore all'aperto o in presenza di fonti d'acqua.

Non collocare mai il prodotto in luoghi in cui potrebbe cadere in una vasca da bagno, in una piscina o in un altro contenitore dell'acqua.

Posizionare questo ventilatore su una superficie piana e stabile.

Non utilizzare questo ventilatore vicino a tende, piante, o dove altri oggetti potrebbero impigliarsi nella ventola.

Per scollegare il prodotto dalla presa di corrente, afferrare la spina e tirare dalla presa a muro.

Non tirare mai il cavo.

Non far passare il cavo sotto la moquette. Non coprire il cavo con tappeti, canaline o coperture simili. Posizionare il cavo lontano da dove potrebbe causare inciampo. Per evitare il rischio di inciampo, avvolgere/conservare in sicurezza il cavo di alimentazione.

In caso di malfunzionamento, ad esempio un rumore insolito dal ventilatore, spegnere il ventilatore e scollegarlo immediatamente.

Per garantire la sicurezza dei bambini, conservare tutti gli imballaggi (sacchetti di plastica, scatole, polistirolo ecc.) fuori dalla loro portata. Utilizzare questo ventilatore solo per l'uso domestico previsto, come descritto nel presente manuale. E' vietato qualunque altro uso non raccomandato dal produttore .

Descrizione del prodotto e del pannello di controllo Fig.A

1. Pannello di controllo
2. Testata del ventilatore
3. Maniglia (sul retro)
4. Ventola
5. Griglia
6. Corpo motore
7. Base oscillante
8. Tasto timer
9. Tasto "swing"
10. Tasto " mode"
11. Tasto di accensione / spegnimento
12. Tasti di impostazione della velocità

Istruzioni per l'uso

Rimuovere tutti i materiali di imballaggio dal ventilatore. Il ventilatore non richiede il montaggio. Ispezionare il prodotto, in caso di danni, contattare il venditore. Non utilizzare mai un prodotto con un cavo o una spina danneggiati.

Posizionare il ventilatore su una superficie asciutta, piana e stabile.

Collegare la spina ad una presa di corrente e l'apparecchio sarà in modalità standby.

L'apparecchio può essere azionato dai pulsanti posti sul pannello di controllo o dal telecomando in dotazione.

Premere una volta il pulsante ON/OFF per accendere l'apparecchio, l'apparecchio inizia a funzionare nella velocità predefinita numero 6.

Premere il tasto "+" o "-" per selezionare la velocità desiderata tra 1-12. Le luci LED mostreranno la velocità selezionata.

Premere il pulsante TIMER per attivare il timer, il tempo può essere impostato da 1 a 12 ore. Le luci LED visualizzeranno il tempo impostato. Il ventilatore si arresterà automaticamente allo scadere del tempo impostato.

Premere il tasto SWING una volta per attivare la funzione di oscillazione orizzontale. Premere di nuovo il pulsante per interrompere l'oscillazione orizzontale e attivare la funzione di oscillazione verticale. Premere tre volte il pulsante per attivare entrambe le oscillazioni contemporaneamente. Premere quattro volte per interrompere la funzione di oscillazione.

⚠ Attenzione: non cercare di inclinare la testa della ventilatore manualmente per evitare di causare danni.

Premere il pulsante MODE per far girare la ventola in diverse modalità.

Modalità **normal**: la ventola funziona in modalità normale.

Modalità **natural**: la ventola simula un vento naturale passando attraverso tutte le velocità.

Modalità **sleep**: la ventola gira diminuendo la velocità dall'impostazione più alta velocità a quella più bassa ogni mezz'ora per continuare poi a funzionare a bassa velocità una volta finito il decremento.

Scollegare sempre il ventilatore dalla presa di corrente quando non viene utilizzato o se rimane incustodito.

⚠ Attenzione: il prodotto è dotato di una maniglia nella parte posteriore. Per spostare il prodotto impugnarlo saldamente sia dalla maniglia che dal corpo motore al fine di evitare la rottura degli ingranaggi di oscillazione.

Istruzioni del telecomando

Il telecomando include una batteria CR2025. La batteria viene preinstallata.

Estrarre la pellicola isolante in plastica dalla parte posteriore del telecomando prima del primo utilizzo.

Le funzioni del telecomando sono le stesse del pannello di controllo posto sul ventilatore. Seguire le stesse istruzioni elencate sopra per far funzionare il ventilatore con il telecomando.

Nota: Per funzionare, il telecomando deve essere rivolto verso il ricevitore posto sul ventilatore.

In caso di non utilizzo per lungo tempo si consiglia di estrarre la batteria.

⚠ Attenzione: tenere le batterie nuove e usate lontano dai bambini. Il telecomando in dotazione con questo prodotto contiene una batteria a bottone. Batterie che perdono o danneggiate possono causare ustioni a contatto con la pelle. La batteria potrebbe essere potenzialmente un rischio di soffocamento per i bambini. Se la batteria a bottone viene ingerita, può causare gravi ustioni interne in sole 2 ore e può portare alla morte. Se si ritiene che la batteria sia stata ingerita o collocata all'interno di qualsiasi parte del corpo, consultare immediatamente un medico. Non gettare le batterie nel fuoco. Le batterie potrebbero esplodere o perdere liquido.

Manutenzione e conservazione

Scollegare sempre il prodotto dalla presa di corrente prima di pulirlo.

Per mantenere pulito il ventilatore, la parte esterno può essere pulita con un panno morbido e umido. È possibile utilizzare un detergente delicato, se necessario. Dopo la pulizia, asciugare accuratamente con un panno morbido.

⚠ Attenzione: non lasciare che alcun liquido penetri nel ventilatore.

Non utilizzare alcool, benzina, polveri abrasive, lucido per mobili o spazzole ruvide per pulire il ventilatore. Ciò può causare danni o deterioramento della superficie del ventilatore.

Non immergere il ventilatore in acqua.

Attendere che il prodotto sia completamente asciutto prima dell'uso o prima di riporlo.

Quando non in uso, conservare il ventilatore in un luogo fresco e asciutto. Per prevenire l'accumulo di polvere e sporco, utilizzare l'imballo originale per reimballare il prodotto.

Dati Tecnici

Potenza: 25W

Alimentazione: 220-240~ 50/60Hz

In un ottica di miglioramento continuo beper si riserva la facoltà di apportare modifiche e migliorie al prodotto in oggetto senza previo preavviso.



Il simbolo del cestino barrato riportato sull'apparecchio indica che il prodotto, alla fine della propria vita utile, dovendo essere trattato separatamente dai rifiuti domestici, deve essere conferito in un centro di raccolta differenziata per apparecchiature elettriche ed elettroniche oppure riconsegnato al rivenditore al momento dell'acquisto di una nuova apparecchiatura equivalente.

L'adeguata raccolta differenziata per l'avvio successivo dell'apparecchio al riciclaggio, al trattamento e allo smaltimento ambientalmente compatibile contribuisce ad evitare possibili effetti negativi sull'ambiente e sulla salute e favorisce il recupero dei materiali di cui è composto.

L'utente è responsabile del conferimento dell'apparecchio a fine vita alle appropriate strutture di raccolta. Per informazioni più dettagliate inerenti i sistemi di raccolta disponibili, rivolgersi al servizio locale di smaltimento rifiuti, o al negozio dove è stato effettuato l'acquisto.

Chiunque abbandona o cestina questo apparecchio e non lo riporta in un centro di raccolta differenziata per rifiuti elettrici-elettronici è punito con la sanzione amministrativa pecuniaria prevista dalla normativa vigente in materia di smaltimento abusivo di rifiuti

CERTIFICATO DI GARANZIA

La garanzia di applicazione è valida 24 mesi dalla data di acquisto per difetti di materiale o di fabbricazione.

La garanzia è valida unicamente presentando il certificato di garanzia e il documento di acquisto (scontrino fiscale) che certifichi la data di acquisto e il nome del modello dell'apparecchio acquistato.

Se l'apparecchio dovesse richiedere assistenza tecnica rivolgersi al venditore o presso la nostra sede. Questo per conservare inalterata l'efficienza del vostro apparecchio e per NON invalidare la garanzia. Eventuali manomissioni dell'apparecchio da parte di personale non autorizzato invalideranno automaticamente la garanzia.

CONDIZIONI DI GARANZIA

Se ci sono guasti a causa di difetti di materiale e/o fabbricazione durante il periodo di garanzia, garantiamo la riparazione del prodotto gratuitamente.

Non sono coperte dalla garanzia tutte le parti che dovessero risultare difettose a causa di:

- a. Danni da trasporto o da cadute accidentali,
- b. Errata installazione o inadeguatezza impianto elettrico,
- c. Riparazioni o modifiche operate da personale non autorizzato,
- d. Mancata o non corretta manutenzione e pulizia,
- e. Prodotto e/o parti di prodotto soggette a usura e/o consumabili (es.: lampade, batterie, lame)
- f. Mancata osservanza delle istruzioni per il funzionamento dell'apparecchio, negligenza o trascuratezza nell'uso.

L'elenco di cui sopra è a titolo meramente esemplificativo e non esaustivo, in quanto la presente garanzia è comunque esclusa per tutte quelle circostanze che non possono farsi risalire a difetti di fabbricazione dell'apparecchio.

La garanzia è inoltre esclusa in tutti i casi di uso improprio dell'apparecchio ed in caso di uso professionale.

Beper Srl declina ogni responsabilità per eventuali danni che possano direttamente o indirettamente derivare a persone, cose ed animali domestici in conseguenza della mancata osservanza di tutte le prescrizioni indicate nell'apposito "Libretto Istruzioni ed avvertenze" in tema di installazione, uso e manutenzione dell'apparecchio.

Per assistenza e/o informazioni tecniche scrivere a:

assistenza@beper.com

Precautions

Read the following instructions carefully, since they give you useful safety information about installation, use and maintenance and help you avoid mishaps and possible accidents.

Remove the packing and make sure that the appliance is intact, with special attention to the supply cable.

The elements of the packing (plastic bags, polystyrene, etc) do not have to be accessible to the children, in order to preserve them from danger sources. It is recommended not to throw these packing material in the domestic waste, but to deliver them to the appropriate station of collection or destruction refusals, asking eventually information to the manager of the Sanitation Department of your own municipality.

If the supply cord is damaged, it must be replaced by the manufacturer, its service agent or similarly qualified persons in order to avoid a hazard.

Before connecting the appliance make sure that the mains voltage corresponds to the data specified on the label.

The appliance can be damaged if the voltage is not correct.

If the plug does not suit the socket, let it be replaced with another suitable plug by qualified personnel only, which shall also ensure that the section of the socket cables is suitable for your appliance power absorption.

Generally, the use adaptors multiple plugs and/or extensions is not recommended; should they be necessary, please use only simple or multiple adaptors and extensions in compliance with the safety rules in force, making sure that the capacity absorption limit marked on the simple adaptors and the extensions and the maximum power limit marked on the multiple adaptor are not exceeded.

Do not use the appliance if the cable or the plug shows any damages. Do not use the appliance after a possible irregular working. In this case, switch it off and do not break it open. Refer to an authorized Beper after-sale service for repair and require original spare parts only. Failing to follow these instructions may impair the safety of your appliance.

This appliance is to be destined to its special purpose only. Any other use is to be considered as improper and thus dangerous. The manufacturer cannot be responsible for any damages deriving from improper, wrong or incautious use.

This appliance is for household use only.

To protect against electric shock, do not immerse cord, plug or any parts of the appliance into water or other fluids.

Do not use the appliance near explosives, highly flammable materials, gases or burning flames.

Do not allow children, disabled people or every people without experience or technical ability to use the appliance if they are not properly watched over. Close supervision is necessary when any appliance used by or near children.

Some warnings

Never insert foreign objects, such as fingers, pencil etc. through the grills when this circulator is running.

Always unplug the circulator when moving from one location to another, when removing grills or for cleaning.

Do not immerse this product, plug or cord in water and/or other liquids.

Do not allow the power supply or power cord to come in contact with water or wet locations.

Do not operate any product with a damaged cord or plug or after the product shows malfunctions or has been dropped or damaged in any manner, contact the seller.

Do not operate in the presence of explosive and/or flammable fumes.

Do not use this circulator outdoors or where there are sources of water.

Never locate product where it may fall into a bathtub, swimming pool or other water container.

Place this circulator on a flat, stable surface.

Do not use this circulator near curtains, plants, or where other objects can become caught in the blades.

To disconnect, grip plug and pull from wall outlet. Never yank on cord.

Do not run cord under carpeting. Do not cover cord with throw rugs, runners, or similar coverings. Arrange cord away from where it will not be tripped over. To avoid a tripping hazard, safely coil/store the power cord.

If you notice any malfunction, such as an unusual noise from the circulator, turn the circulator off and unplug it immediately.

In order to ensure your children's safety, please keep all packaging (plastic bags, boxes, polystyrene etc.) out of their reach. Use this circulator only for intended household use as described in this manual. Any other use not recommended by the manufacturer are forbidden.

Description of the product and control panel Fig.A

1. Control panel
2. Fan head housing
3. Recessed handle (on the back)
4. Blade
5. Grill
6. Main Body
7. Oscillating base
8. Timer button
9. Swing button
10. Mode button
11. On/Off button
12. Speed setting buttons

Operating instructions

Remove all packaging materials from your air circulator. The air circulator does not require assembling. Inspect the product, if you notice any damage, contact the seller. Never operate a product with a damaged cord or plug. Place the fan on a dry, flat and stable surface.

Plug in and the appliance will be in standby mode.

The appliance may be operated by the touch-sensitive buttons on the control panel or by the Supplied remote control.

Press on/off button once to switch on the appliance, the appliance starts running at the 6th speed.

Press "+" or "-" button to select your desired speed between 1-12. Led indicator lights will display the corresponding wind speed.

Press timer button to activate timer, the time can be set from 1 to 12 hours. Led indicator lights will display the corresponding set time. The circulator will stop automatically after the set time has expired.

Press swing button once to activate the horizontal swing function. Press the button again to stop horizontal swing and activate the vertical swing function. Press the button three times to activate both horizontal and vertical swing simultaneously. Press four times to stop the swing function.

⚠ Warning: do not tilt the fan head by force for the potential damage.

By pressing the mode button, the fan will cycle through different patterns of wind modes.

Normal wind: the fan is operating in normal mode, at constant speed.

Natural wind: the fan is simulating a natural wind by cycling through all the speeds.

Sleep wind: the fan decreases from the setting high speed to low speed every half hour, and finally it sets to run at low speed until it is turned off.

Always unplug the circulator from the power socket when not in use, or if it will be left unattended.

⚠ Warning: the product is equipped with an handle on the back. To move the product, hold it firmly both by the handle and by the main body in order to avoid breaking the oscillation gears.

Remote controller instruction

The remote control includes one cr2025 battery. Battery comes pre-installed.

Pull the plastic insulation film out from the backside of the remote control before first use.

The remote control functions are the same as the control panel on the circulator. Follow the same instructions above to operate the fan remotely.

Note: the remote control must be pointed towards the receiver on the fan in order to work.

Please take out the battery in case of no use for long time.

⚠ Warning: keep new and used batteries away from children. The remote control supplied with this product contains a button cell battery. Leaking or damaged batteries can cause burns on contact with skin. The battery could potentially be a choking hazard for children. If the button cell battery is swallowed can cause severe internal burns in just 2 hours and can lead to death. If you think the battery may have been swallowed or placed inside any part of the body seek immediate medical attention.

Do not dispose batteries in fire. Batteries may explode or leak.

Maintenance and storage

Always unplug the unit before cleaning.

To keep the circulator clean, the outer shell may be cleaned with a soft, damp cloth. You may use a mild detergent if necessary. After cleaning, dry the unit with a soft cloth.

⚠ Caution: do not let liquid enter the circulator.

Do not use alcohol, gasoline, abrasive powders, furniture polish, or rough brusher to clean the circulator. This may cause damage or deterioration to the surface of the circulator.

Do not immerse the circulator in water.

Wait until the unit is completely dry before use or before store it.

Store the circulator in a cool, dry location when not in use. To prevent dust and dirt build-up, use the original packing to repack the unit.

Technical data

Power: 25W

Power supply: 220-240~ 50/60Hz

For any improvement reasons, beper reserves the right to modify or improve the product without any notice.



The European directive 2011/65/EU on Waste Electrical and Electronic Equipment (WEEE), requires that old household electrical appliances must not be disposed of in the normal unsorted municipal waste stream. Old appliances must be collected separately in order to optimize the recovery and recycling of the materials they contain, and reduce the impact on human health and the environment. The crossed out "wheeled bin" symbol on the product reminds you of your obligation, that when you dispose of the appliance, it must be separately collected.

GUARANTEE CERTIFICATE

This appliance has been checked in the factory. From the date of original purchase a 24 month guarantee applies to material and production defects. The purchase receipt and the guarantee certificate must be submitted together in case of claim to guarantee.

The guarantee is valid only with a guaranty certificate and proof of purchase (fiscal receipt) indicating the date of purchase and the model of the appliance

For any technical assistance, please contact directly the seller or our head office in order to preserve the appliance's efficiency and NOT TO void the guarantee. Any intervention on this appliance by non-authorized persons will automatically void the guarantee.

GUARANTEE CONDITIONS

If the appliance shows defects as a result of faulty material and/or production during the period of guarantee, we guarantee repair free of charge on condition that:

- The appliance has been used properly and for the purpose for which it has been intended.
- The appliance has not been tampered with, otherwise it is not maintainable.
- The purchase receipt shall be presented.
- The appliance showing a fair wear and tear shall not be covered by this guarantee.

Therefore, any part that could be accidentally broken or having visible signs of use in consumable products (such as lamps, batteries, heating elements...) the aesthetic parts are excluded from the guarantee, and any defect whatsoever resulting from non-respect of the rules for use, negligence in usage and/or maintenance of the appliance, carelessness, wrong or improper installation, damage during transport and any other damage not attributable the supplier.

For every defect that could not be repaired within the guarantee period, the appliance will be replaced free of charge.

In any case, if the part to be replaced for defect, breakage or malfunction is an accessory and/or a detachable part of the product, Beper reserves the right to replace only the very part in question and not the entire product. Contact your distributor in your country or after sales department beper.

E-mail assistenza@beper.com which will forward your enquiries to your distributor.

Lire attentivement les instructions suivantes avant la première utilisation de l'appareil.

Avant et durant l'utilisation de cet appareil il est nécessaire de suivre précautions élémentaires suivantes.

Après avoir enlever l'emballage, s'assurer de l'intégrité de l'appareil. En cas de doute ne pas utiliser l'appareil et s'adresser à un professionnel qualifié. Les éléments d'emballage (sachets plastique, polystyrène, etc.) ne doivent pas être laissés à la portée des enfants, car potentiellement dangereux.

Il est recommandé de ne pas jeter les éléments d'emballage dans les déchets ménagers, mais de les déposer dans les centres de traitement des déchets appropriés, en demandant éventuellement conseil au gérant du centre de sa commune de résidence.

Toujours s'assurer que la tension électrique soit la même que celle indiquée sur l'étiquette des données techniques et que le réseau électrique soit compatible avec la puissance de l'appareil.

En cas d'incompatibilité entre la prise électrique murale et celle de l'appareil faire changer la prise de l'appareil par un professionnel qualifié. Ce dernier devra s'assurer que la section des câbles de la prise soit adaptée à la puissance absorbée par l'appareil.

Ne jamais tirer sur le câble d'alimentation pour débrancher la prise électrique.

S'assurer que le câble n'entre pas en contact avec des surfaces chaudes ou coupantes.

Ne pas utiliser l'appareil si le câble d'alimentation est abîmé.

Si le câble d'alimentation est endommagé, pour éviter tout risque, il devra être substitué par le constructeur, par son service d'assistance technique ou toute autre personne de même qualification.

Brancher l'appareil exclusivement sur une prise de courant alterné.

Il est en général déconseiller d'utiliser des adaptateurs, prises multiples et/ou rallonges. En cas de nécessité, utiliser seulement des adaptateurs ou rallonges conformes aux normes de sécurité en vigueur.

Cet appareil ne devra être utilisé que pour l'usage pour lequel il a été conçu.

Tout autre usage sera considéré comme inapproprié et donc dangereux, et engendrera l'annulation de la garantie. Le constructeur ne peut être tenu pour responsable en cas de dommages causés par une utilisation incorrecte, inappropriée et déraisonnable.

Pour éviter tout risque d'échauffement il est recommandé de dérouler entièrement le câble d'alimentation et de débrancher l'appareil de la prise de courant en cas d'inutilisation.

Avant d'effectuer toute opération de nettoyage ou entretien, débrancher l'appareil de la prise de courant électrique.

Ne jamais immerger l'appareil dans l'eau ou d'autres liquides.

Ne pas toucher l'appareil avec les mains et pieds mouillés ou humides.

Ne pas utiliser l'appareil si vous êtes pieds nus.

Ne pas laisser l'appareil exposé aux agents atmosphériques comme la pluie, le soleil ...

Ne pas laisser l'appareil près d'une source de chaleur (ex. Radiateur)

Ne pas laisser les enfants, les personnes avec des capacités physiques, sensorielles ou mentales réduites, ou manquant d'expérience ou de connaissance technique, utiliser cet appareil sans surveillance. S'assurer que les enfants ne jouent pas avec cet appareil.

Dès lors que l'appareil doit être détruit, il est recommandé de couper le câble d'alimentation, et de retirer toutes les parties susceptibles de présenter un quelconque danger, en particulier pour les enfants qui pourraient utiliser cet appareil comme un jeu.

Quelques précautions

Ne jamais insérer de corps étrangers, tels que doigts, crayons, etc. dans la grille lorsque le ventilateur est en fonction.

Toujours débrancher le ventilateur de la prise de courant lorsque vous le déplacez d'une position à l'autre, lorsque vous retirez les grilles ou pour le nettoyage.

Ne trempez pas ce produit, la fiche ou le câble dans de l'eau et/ou d'autres liquides.

Empêcher la fiche et/ou le câble d'alimentation d'entrer en contact avec de l'eau ou des endroits humides.

Ne pas utiliser le produit avec le câble ou la fiche endommagés ou après que le produit a montré des signes de dysfonctionnement, ou si le produit a été renversé ou endommagé de quelque manière que ce soit, contactez le vendeur.

Ne pas l'utiliser en présence de substances explosives et / ou inflammables.

Ne pas utiliser ce ventilateur en plein air ou en présence de sources d'eau.

Ne jamais placer le produit dans des endroits où il pourrait tomber dans une baignoire, une piscine ou un autre récipient d'eau.

Placez ce ventilateur sur une surface plane et stable.

Ne pas utiliser ce ventilateur près des tentes, des plantes, ou d'autres objets, ils pourraient se coincer dans le ventilateur.

Pour débrancher le produit de la prise de courant, saisissez la prise et tirez de la prise murale. Ne tirez jamais sur le câble.

Ne pas laisser passer le câble sous la moquette. Ne pas couvrir le câble avec des tapis, des canalisations ou des couvertures similaires. Positionner le câble loin d'où il pourrait provoquer une chute. Pour éviter le risque de trébuchement, enrouler/conservé le câble d'alimentation en toute sécurité.

En cas de dysfonctionnement, par exemple un bruit inhabituel du ventilateur, le ventilateur doit être coupé et débranché immédiatement.

Pour assurer la sécurité des enfants, conserver tous les emballages (sacs en plastique, boîtes, polystyrène, etc.) hors de leur portée.

Utiliser ce ventilateur uniquement pour l'usage domestique prévu, comme décrit dans le présent manuel. Toute autre utilisation non recommandée par le fabricant est interdite.

Description du produit et du panneau de contrôle Fig. A

1. Panneau de contrôle
2. Tête du ventilateur
3. Poignée (sur le rétro)
4. Hélice
5. Grille
6. Corps du moteur
7. Base oscillante
8. Pulsant minuterie
9. Pulsant "swing"
10. Pulsant "mode"
11. Pulsant d'allumage / arrêt
12. Pulsant de réglage de la vitesse

Instructions pour l'usage

Retirer tous les matériaux d'emballage du ventilateur. Le ventilateur ne nécessite pas de montage.

Inspecter le produit, en cas de dommages, contacter le vendeur. Ne jamais utiliser un produit avec un câble ou une fiche endommagée.

Placez le ventilateur sur une surface sèche, plane et stable.

Branchez la fiche à une prise de courant et l'appareil sera en mode veille.

L'appareil peut être actionné par les boutons placés sur le panneau de commande ou par la télécommande fournie.

Appuyer sur le bouton ON/OFF pour allumer l'appareil, l'appareil commence à fonctionner à la vitesse par défaut 6.

Appuyer sur la touche "+" ou "-" pour sélectionner la vitesse désirée entre 1-12. Les lumières led afficheront la vitesse sélectionnée.

Appuyer sur le bouton timer pour activer le minuteur, le temps peut être réglé de 1 à 12 heures. Les lumières led afficheront le temps réglé. Le ventilateur s'arrêtera automatiquement à la fin du temps imparti.

Appuyer une fois sur la touche swing pour activer la fonction d'oscillation horizontale. Appuyer à nouveau sur le bouton pour interrompre l'oscillation horizontale et activer la fonction d'oscillation verticale. Appuyer trois fois sur le bouton pour activer les deux oscillations simultanément. Appuyer quatre fois pour interrompre la fonction d'oscillation.

⚠ Attention: ne pas essayer d'incliner la tête du ventilateur manuellement pour éviter de causer des dommages.

Appuyer sur le bouton mode pour faire tourner le ventilateur en plusieurs modes.

Mode **normal** : le ventilateur fonctionne en mode normal.

Mode **natural** : le ventilateur simule un vent naturel en passant par toutes les vitesses.

Mode **sleep** : le ventilateur tourne en diminuant la vitesse du réglage de la vitesse la plus élevée à la vitesse la plus basse toutes les demi-heures pour continuer à fonctionner à faible vitesse une fois la baisse terminée.

Toujours débrancher le ventilateur de la prise de courant lorsqu'il n'est pas utilisé ou lorsqu'il reste sans surveillance.

⚠ Attention : le produit est équipé d'une poignée à l'arrière. Pour déplacer le produit, tenez-le fermement de la poignée et du corps moteur afin d'éviter la rupture des engrenages d'oscillation.

Instructions de la télécommande

La télécommande comprend une batterie cr2025. La batterie est préinstallée.

Retirer le film d'isolation plastique de l'arrière de la télécommande avant la première utilisation.

Les fonctions de la télécommande sont les mêmes que celles du panneau de contrôle placé sur le ventilateur. Suivez les instructions ci-dessus pour faire fonctionner le ventilateur avec la télécommande.

Note : pour fonctionner, la télécommande doit être orientée vers le récepteur placé sur le ventilateur.

En cas de non-utilisation pendant une longue période, il est recommandé d'extraire la batterie.

⚠ Attention : conserver les piles neuves et utilisées loin des enfants. La télécommande fournie avec ce produit contient une batterie bouton. Des batteries qui perdent ou qui sont endommagées peuvent causer des brûlures au contact de la peau. La batterie pourrait être un risque potentiel d'étouffement pour les enfants. Si la pile bouton est ingérée, elle peut causer de graves brûlures internes en seulement 2 heures et peut entraîner la mort. Si vous pensez que la batterie a été ingérée ou placée dans n'importe quelle partie du corps, consultez immédiatement un médecin.

Ne jetez pas les piles dans le feu. Les batteries peuvent exploser ou perdre du liquide.

Entretien et conservation

Toujours débrancher le produit de la prise de courant avant de le nettoyer.

Pour garder le ventilateur propre, la partie extérieure peut être nettoyée avec un chiffon doux et humide. Vous pouvez utiliser un détergent doux, si nécessaire. Après le nettoyage, séchez avec un chiffon doux.

⚠ Attention: ne laissez aucun liquide pénétrer dans le ventilateur.

Ne pas utiliser d'alcool, essence, poudres abrasives, polissifs pour meubles ou brosses rugueuses pour nettoyer le ventilateur. Cela peut endommager ou détériorer la surface du ventilateur.

Ne pas tremper le ventilateur dans l'eau.

Attendre que le produit soit complètement sec avant de l'utiliser ou avant de le ranger.

Quand on ne l'utilise pas, stocker le ventilateur dans un endroit frais et sec. Pour éviter l'accumulation de poussière et de saleté, utilisez l'emballage d'origine pour remballer le produit.

Données techniques

Puissance : 25W

Alimentation : 220-240~ 50/60Hz

Dans un soucis d'amélioration permanent beper se réserve le droit d'apporter des modifications et améliorations au produit sans aucun préavis.



Le produit en fin de vie doit être détruit selon les normes en vigueur relatives à l'élimination des déchets et ne peut être traité comme simple déchet ménagé.

Le produit doit être détruit dans un centre d'élimination des déchets adapté ou être restitué au revendeur dans le cas d'une substitution avec un autre produit équivalent neuf.

Le fabricant prendra à sa charge les frais occasionnés pour la destruction du produit selon les termes de la loi en vigueur.

Le produit est composé de pièces non biodégradables et substances qui peuvent polluer l'environnement si détruites de façon inappropriée. Par ailleurs, certaines parties de ces matières peuvent être recyclées évitant ainsi toute pollution pour l'environnement. Il est de votre et notre devoir de préserver la santé de l'environnement. Le symbole indique que le produit répond aux normes requises par les nouvelles directives introduites en faveur de l'environnement (2011/65/EU) et que le produit doit être détruit de façon appropriée au terme du cycle de vie.

Si besoin, informez-vous auprès des autorités locales compétentes en matière d'élimination des déchets de votre commune.

Toute personne qui ne tiendra pas compte de ces règles d'élimination des déchets indiquées dans ce paragraphe en répondra selon la loi en vigueur.

CERTIFICAT DE GARANTIE

La garantie d'application est valable pour 24 mois à partir de la date d'achat pour des défauts de matériel ou de fabrication.

La garantie est valable uniquement en présentant le certificat de garantie et le document d'achat (ticket de caisse) qui certifie la date d'achat et le nom du modèle de l'appareil acheté

Si l'appareil devrait demander l'assistance technique s'adresser au vendeur ou auprès de notre siège. Ceci pour conserver inaltérée l'efficacité de votre appareil et pour NON invalider la garantie. Des éventuelles manipulations de l'appareil de la part du personnel non autorisé invalident automatiquement la garantie.

CONDITIONS DE GARANTIE

S'il y a des pannes à cause des défauts de matériel et/ou de fabrication pendant la période de garantie, nous garantissons la réparation du produit gratuitement.

Elles ne sont pas couvertes de la garantie toutes les parties qui devraient résulter défectueuses à cause de :

- Dommages de transport ou de chutes accidentelles,
- Installation erronée ou inadaptation de l'installation électrique,
- Réparations ou modifications effectuées par un personnel non autorisé,
- Manque ou incorrect entretien et nettoyage,
- Produit et/ou parties du produit relevant de l'usure et/ou consommables (ex : lampes piles, lames)
- Manque d'observation des instructions pour le fonctionnement de l'appareil, négligence dans l'utilisation

La liste indiquée ci-dessus est à titre purement exemplaire et non exhaustif, car la présente garantie est donc exclue pour toutes les circonstances qui ne peuvent pas dériver des défauts de fabrication de l'appareil.

En outre la garantie est exclue dans tous les cas d'usage impropre de l'appareil et en cas d'usage professionnel.

Beper S.R.L. décline chaque responsabilité pour des éventuels dommages qui peuvent directement ou indirectement dériver à des personnes, des choses et des animaux domestiques, en conséquence au non-respect de toutes les prescriptions indiquées dans le « livret des instructions et des précautions » approprié, en thème d'installation, d'utilisation et d'entretien de l'appareil.

Le service après-vente est effectué par votre revendeur ou par l'importateur/distributeur des produits beper.

Écrivez un e-mail au assistenza@beper.com pour connaître le centre service agréé beper le plus proche de chez vous.

Allgemeine warnhinweise

Lesen sie diese anleitung, bevor sie das gerät in betrieb nehmen.

Vor und während des Gebrauchs des Gerätes ist es notwendig, einige grundlegende Vorsichtsmaßnahmen zu beachten. Vergewissern Sie sich nach dem Entfernen der Verpackung, dass das Gerät intakt ist. Verwenden Sie das Gerät im Zweifelsfall nicht und wenden Sie sich an fachlich qualifiziertes Personal. Verpackungselemente (Plastiktüten, Polystyrol, etc.) dürfen nicht in Reichweite von Kindern bleiben, da sie potenzielle Gefahrenquellen darstellen.

Vergewissern Sie sich immer, dass die Netzspannung mit der auf dem technischen Datenschild angegebenen übereinstimmt und dass das System mit der Leistung des Geräts kompatibel ist.

Ziehen Sie niemals am Kabel, um es von der Steckdose zu trennen. Achten Sie darauf, dass das Kabel nicht mit heißen oder scharfen Oberflächen in Berührung kommt.

Verwenden Sie das Gerät nicht, wenn das Kabel beschädigt ist.

Bei Beschädigung des Netzkabels muss dieses durch den Hersteller oder seinen Technischen Kundendienst oder in jedem Fall durch eine Person mit ähnlicher Qualifikation ersetzt werden, um ein Risiko zu vermeiden.

Schließen Sie das Gerät nur an eine Wechselstrom- Steckdose an. Im Allgemeinen wird die Verwendung von Adaptern, Mehrfachsteckdosen und/oder Verlängerungskabeln nicht empfohlen. Wenn ihre Verwendung unerlässlich wird, verwenden Sie nur Adapter und Verlängerungskabel, die den geltenden Sicherheitsnormen entsprechen.

Dieses Gerät darf nur für den Zweck verwendet werden, für den es ausdrücklich konzipiert wurde. Jede andere Verwendung ist als unsachgemäß und damit gefährlich anzusehen und führt zum Erlöschen der Garantie. Der Hersteller haftet nicht für Schäden, die durch unsachgemäßen, fehlerhaften oder ungeeigneten Gebrauch entstehen. Um eine gefährliche Überhitzung zu vermeiden, wird empfohlen, das Netzkabel über die gesamte Länge abzuwickeln.

Trennen Sie das Gerät vom Stromnetz, bevor Sie das Zubehör wechseln oder reinigen.

Lassen Sie das Gerät nicht Witterungseinflüssen (Regen, Sonne, etc.) ausgesetzt.

Halten Sie das Gerät nicht in der Nähe von Wärmequellen (z.B. Heizkörpern).

Dieses Gerät darf nicht von Personen (einschließlich Kindern) mit eingeschränkten körperlichen, sensorischen oder geistigen Fähigkeiten verwendet werden; von Personen, denen die Erfahrung und Kenntnisse über das Gerät fehlen, es sei denn, sie werden von einer für ihre Sicherheit verantwortlichen Person sorgfältig überwacht oder gut in die Bedienung des Geräts eingewiesen.

Achten Sie darauf, dass Kinder nicht mit dem Gerät spielen.

Wenn Sie sich entscheiden, dieses Gerät als Abfall zu entsorgen, wird empfohlen, es außer Betrieb zu setzen.

Es wird auch empfohlen, teile des gerätes, die eine gefahr darstellen können, sicher zu entsorgen. Dieses gerät darf nicht von kindern benutzt werden. Bewahren sie das gerät ausserhalb der reichweite von kindern auf.

Einige Warnungen

Stecken Sie niemals Fremdkörper wie Finger, Bleistifte usw. in das Gitter, wenn der Ventilator läuft.

Trennen Sie den Lüfter immer von der Steckdose, wenn Sie ihn umstellen, die Gitter entfernen oder reinigen.

Tauchen Sie dieses Produkt, den Stecker oder das Kabel nicht in Wasser und/oder andere Flüssigkeiten.

Lassen Sie den Stecker und/oder das Netzkabel nicht mit Wasser oder nassen Stellen in Berührung kommen.

Verwenden Sie das Produkt nicht, wenn das Kabel oder der Stecker beschädigt ist, oder wenn das Produkt Anzeichen einer Fehlfunktion aufweist, oder wenn das Produkt fallen gelassen wurde oder in irgendeiner Weise beschädigt wurde, wenden Sie sich an den Verkäufer.

Nicht in Gegenwart von explosiven und/oder brennbaren Stoffen verwenden.

Verwenden Sie diesen Ventilator nicht im Freien oder in Gegenwart von Wasserquellen.

Stellen Sie das Gerät niemals an einen Ort, an dem es in eine Badewanne, ein Schwimmbad oder einen anderen Wasserbehälter fallen kann.

Stellen Sie diesen Lüfter auf eine ebene, stabile Fläche.

Verwenden Sie diesen Ventilator nicht in der Nähe von Vorhängen, Pflanzen oder anderen Gegenständen, die sich im Ventilator verfangen können.

Um das Produkt von der Steckdose zu trennen, greifen Sie nach dem Stecker und ziehen Sie ihn aus der Steckdose. Ziehen Sie niemals am Kabel.

Verlegen Sie das Kabel nicht unter dem Teppichboden. Decken Sie das Kabel nicht mit Teppichen, Leitungen oder ähnlichen Abdeckungen ab. Verlegen Sie das Kabel so, dass es nicht an der Stelle liegt, an der es zu Stolpern kommen kann. Um Stolperfallen zu vermeiden, verpacken/verwahren Sie das Netzkabel.

Im Falle einer Fehlfunktion, wie z.B. eines ungewöhnlichen Lüftergeräusches, schalten Sie den Lüfter aus und trennen ihn sofort vom Netz.

Um die Sicherheit von Kindern zu gewährleisten, halten Sie alle Verpackungen (Plastiktüten, Kartons, Polystyrol usw.) außer Reichweite. Verwenden Sie diesen Lüfter nur für den bestimmungsgemäßen Gebrauch im Haushalt, wie in dieser Anleitung beschrieben. Jede andere Verwendung, die nicht vom Hersteller empfohlen wird, ist verboten.

Beschreibung des Produkts und des Bedienfeldes Abb. A

1. Bedienfeld
2. Lüfterkopf
3. Griff (auf der Rückseite)
4. Flügelrad
5. Gitter
6. Motorgehäuse
7. Schwingende Basis
8. Timer-Taste
9. „Swing“-Taste
10. „Mode“-Taste
11. Ein-/Aus-Schalter
12. Geschwindigkeitseinstellungstasten

Gebrauchsanweisung

Entfernen sie alle verpackungsmaterialien vom ventilator. Der lüfter muss nicht montiert werden.

Überprüfen sie das produkt, im schadensfall wenden sie sich an den verkäufer. Verwenden sie niemals ein produkt mit einem beschädigten kabel oder stecker.

Stellen sie den ventilator auf eine trockene, ebene und stabile fläche.

Schließen sie den stecker an eine steckdose an und das gerät wird sich im standby-modus befinden.

Das gerät kann über die tasten auf dem bedienfeld oder über die mitgelieferte fernbedienung bedient werden.

Drücken sie die ein/aus-taste einmal, um das gerät einzuschalten, das gerät beginnt mit der standardgeschwindigkeitsstufe 6.

Drücken sie die taste „+“ oder „-“, um die gewünschte geschwindigkeit von 1-12 auszuwählen. Die led-leuchten zeigen die gewählte geschwindigkeit an.

Drücken sie die timer-taste, um den timer zu aktivieren, die zeit kann von 1 bis 12 stunden eingestellt werden. Die led-leuchten zeigen die eingestellte zeit an. Der lüfter stoppt automatisch, wenn die eingestellte zeit abgelaufen ist.

Drücken sie die taste swing einmal, um die funktion der horizontalen oszillation zu aktivieren. Drücken sie die taste erneut, um die horizontale oszillation zu stoppen und die vertikale schwingfunktion zu aktivieren. Drücken sie die taste dreimal, um beide schwingungen gleichzeitig zu aktivieren. Viermal drücken, um die schwenkfunktion zu stoppen.

⚠ Achtung: versuchen sie nicht, den lüfterkopf manuell zu neigen, um schäden zu vermeiden.

Drücken sie die mode-taste, um den lüfter in verschiedenen modi zu betreiben.

Normal-modus: der lüfter arbeitet im normal-modus.

Natural modus: der ventilator simuliert einen natürlichen wind, der alle geschwindigkeiten durchläuft.

Sleep-modus: der lüfter dreht sich und senkt die drehzahl alle halbe stunde von der höchsten auf die niedrigste drehzahleinstellung um dann, nach beendigung der verringerung, mit niedriger drehzahl weiterzulaufen.

Trennen sie den lüfter immer von der steckdose, wenn er nicht benutzt wird oder unbeaufsichtigt bleibt.

⚠ Achtung: das produkt hat einen griff auf der rückseite. Um das produkt zu bewegen, halten sie es sowohl am griff als auch am motorgehäuse fest, um das brechen der schwinggetriebe zu verhindern.

Anweisungen zur fernbedienung

Die fernbedienung enthält eine cr2025-batterie. Der akku ist vorinstalliert.

Entfernen sie vor dem ersten gebrauch die kunststoff-isolierfolie von der rückseite der fernbedienung.

Die funktionen der fernbedienung sind die gleichen wie die des bedienfeldes am ventilator. Befolgen sie die gleichen oben aufgeführten anweisungen, um den ventilator mit der fernbedienung zu bedienen.

⚠ Hinweis: um zu funktionieren, muss die fernbedienung zum empfänger am ventilator zeigen.

Bei längerer nichtbenutzung wird empfohlen, die batterie zu entfernen.

Vorsicht: bewahren sie neue und gebrauchte batterien von kindern fern. Die mit diesem produkt gelieferte fernbedienung enthält eine knopfzellenbatterie. Auslaufende oder beschädigte batterien können zu hautverbrennungen führen. Die batterie kann für kinder eine erstickungsgefahr darstellen. Wird die knopfzellenbatterie verschluckt, kann sie innerhalb von nur 2 stunden schwere innere verbrennungen verursachen und zum tod führen. Wenn sie glauben, dass die batterie verschluckt oder in einen teil des körpers eingesetzt wurde, suchen sie sofort einen arzt auf.

Werfen sie keine batterien ins feuer. Batterien können explodieren oder auslaufen.

Wartung und lagerung

Ziehen sie vor der reinigung immer den netzstecker aus der steckdose.

Um den ventilator sauber zu halten, kann die außenseite mit einem weichen, feuchten tuch gereinigt werden. Bei bedarf kann ein feinwaschmittel verwendet werden. Nach der reinigung, mit einem weichen tuch gründlich trocknen.

⚠ Vorsicht: lassen sie keine flüssigkeit in den lüfter eindringen.

Verwenden sie keinen alkohol, benzin, scheuerpulver, möbelpolitur oder raue bürsten, um den ventilator zu reinigen. Dies kann zu schäden oder beschädigungen der lüfteroberfläche führen.

Tauchen sie den ventilator nicht in wasser.

Warten sie vor dem gebrauch oder vor der lagerung, bis das produkt vollständig trocken ist.

Bewahren sie den ventilator bei nichtgebrauch an einem kühlen, trockenen ort auf. Um die ansammlung von staub und schmutz zu vermeiden, verwenden sie die originalverpackung, um das produkt erneut zu verpacken.

Technische daten

Leistung: 25W

Stromversorgung: 220-240~ 50/60Hz

In hinblick auf eine verbesserungsperspektive behält sich beper das recht vor, das betreffende produkt ohne voranmeldung zu ändern bzw. Umzubauen.



Die WEEE-Richtlinie (von engl.: Waste Electrical and Electronic Equipment; deutsch: (Elektro- und Elektronikgeräte-Abfall) ist die EG-Richtlinie 2011/65/EU zur Reduktion der zunehmenden Menge an Elektronikschrott aus nicht mehr benutzten Elektro- und Elektronikgeräten. Ziel ist das Vermeiden, Verringern sowie umweltverträgliche Entsorgen der zunehmenden Mengen an Elektronikschrott durch eine erweiterte Herstellerverantwortung.

Ihr Gerät enthält wertvolle Rohstoffe, die wieder verwertet werden können.

Bringen Sie das Gerät zur Entsorgung zu einer Sammelstelle Ihrer Stadt oder Gemeinde.

Elektro- und Elektronikgeräte mit folgender Kennzeichnung versehen und dürfen nicht mehr über Restmüll, sondern nur noch über die öffentlichen Entsorgungsträger und anschließende Rückgabe an die Hersteller und Importeure entsorgt werden.

GARANTIESCHEIN

Die Gewährleistung gilt 24 Monate ab Kaufdatum für Material- und Herstellungsfehler.

Die Garantie gilt nur wenn der Garantieschein vom Kaufbeleg (Quittung), mit Kaufdatum und Name des gekauften Gerätemodells, begleitet wird.

Sollte das Gerät einmal technische Unterstützung benötigen, wenden Sie sich bitte an dem Verkäufer oder an unserem Firmensitz. Dies um die Effizienz des Gerätes aufrechtzuerhalten und damit die Garantie NICHT erlischt. Bei eventuellen Beschädigungen des Gerätes durch nicht autorisierte Personen, erlischt die Garantie automatisch.

GARANTIEBEDINGUNGEN

Sollte es zu Funktionsstörungen aufgrund von Fehlern in Material und / oder Verarbeitung während der Garantiezeit kommen, garantieren wir die Reparatur des Produkts kostenlos.

Alle Teile die nicht durch Garantie gedeckt sind, sind die, die sich als defekt erweisen aufgrund von:

- a. Transportschäden oder Stürze,
- b. Falscher Installation oder ungeeigneter elektrischer Anlage,
- c. Reparaturen oder Änderungen durch nicht autorisierte Personen,
- d. Fehlender oder falscher Wartung und Reinigung,
- e. Produkt und / oder Teile des Produkts, die dem Verschleiß unterliegen und / oder Verbrauchsmaterial (z. B.:

Lampen, Batterien, Klingen) darstellen

f. Nicht befolgen der Gebrauchsanweisungen des Gerätes, Fahrlässigkeit oder unvorsichtigem Gebrauch.

Die obige Liste ist beispielhaft und nicht erschöpfend, da diese Garantie für all jene Situationen ausgeschlossen ist, den keinem Produktionsfehler zuzuweisen sind.

Die Garantie ist auch in allen Fällen von missbräuchlichen Verwendung des Gerätes und im Falle vom beruflichen Einsatz ausgeschlossen.

Beper Srl übernimmt keine Verantwortung für Schäden, die direkt oder indirekt Personen, Gegenstände und Haustieren betreffen könnten, als Folge der Nicht-Einhaltung aller in der Broschüre „Gebrauchsanweisungen und Warnungen“ enthaltenen Anweisungen in Bezug auf Installation, Bedienung und Wartung.

Treten sie bitte in verbindung mit ihren händler in ihrem land oder post sales abteilung von fa. Beper.

E-mail assistenza@beper.com die ihren händler nennen wird

Advertencias generales

Leer estas instrucciones antes de usar el aparato

Antes y durante el uso del artículo es necesario seguir algunas precauciones básicas.

Tras haber quitado el embalaje, asegurarse de la integridad del artículo. En caso de duda, no utilizar el artículo y dirigirse a personal profesionalmente cualificado.

Los elementos del embalaje (bolsas de plástico, poliestirolo, etc.) no deben dejarse cerca del alcance de los niños al representar un peligro para ellos.

Se recomienda no tirar junto con los residuos domésticos los materiales presentes en el embalaje sino depositarlos en centros de recogida de residuos, solicitando información adicional al gestor del punto de recogida urbano del propio ayuntamiento donde se resida.

Asegurarse siempre de que la tensión de la red eléctrica sea igual a la indicada en la etiqueta de los datos técnicos que y que la instalación sea compatible con la potencia del aparato.

En caso de incompatibilidad entre el enchufe del aparato y la toma de corriente, sustituir el enchufe por otro por una persona profesionalmente cualificada. En concreto, este último, deberá también corroborar que la sección de cables de presa sea la idónea a la potencia necesaria para el aparato.

No tirar nunca el cable para desenchufarlo de la corriente eléctrica.

Asegurarse de que el cable no esté en contacto con superficies calientes o cortantes.

No utilizar el aparato con el cable dañado.

Conectar el aparato exclusivamente a una presa de corriente alterna.

En general, se desaconseja el uso de adaptadores, presas múltiples y prolongadores. Si el uso fuera indispensable, es necesario utilizar sólo adaptadores y prolongadores de acuerdo a las normas vigentes de seguridad.

Este aparato deberá destinarse sólo al uso para el que ha sido fabricado. Cualquier otro tipo de uso será considerado inapropiado y, por lo tanto, peligroso y hará perder la garantía del mismo. El fabricante no podrá ser considerado el responsable de los posibles daños derivados de usos inadecuados, erróneos e irracionales.

Para evitar sobrecalentamientos peligrosos, se recomienda estirar totalmente el cable de alimentación y de desenchufar el enchufe de la red de alimentación eléctrica cuando el aparato no esté siendo utilizado.

Para evitar calentamientos peligrosos, se recomienda estirar completamente el cable de alimentación y desenchufarlo de la red eléctrica cuando no esté siendo utilizado.

No introducir nunca el aparato en agua u otros líquidos.

No tocar el aparato con las manos o pies mojados o húmedos.

No utilizar el aparato con los pies desnudos.

No dejar el aparato expuesto a los agentes atmosféricos (lluvia, sol, etc.)

No dejar el aparato cerca de fuente de calor (ej. radiador)

Este aparato no debe ser utilizado por personas (incluido niños) con capacidad física, sensorial o mental reducida o personas con falta de experiencia y conocimiento del aparato salvo que estén controladas o bien instruidas respecto al uso del propio aparato por parte de la persona responsable de su seguridad.

Asegurarse de que no niños no jueguen con el aparato.

Cuando se decida tirar a la basura este aparato, se recomienda convertirlo en inoperante previamente cortando el cable de alimentación.

Se recomienda además convertir en inócuas las partes del aparato susceptibles de constituir un problema, especialmente para los niños que podrían utilizar el aparato para jugar.

Algunas advertencias

Nunca inserte objetos extraños, como dedos, lápices, etc. a través de las rejillas cuando este circulador esté funcionando.

Desenchufe siempre el circulador cuando se mueva de un lugar a otro, al retirar parrillas o para limpiarlo.

No sumerja este producto, enchufe o cable en agua u otros líquidos.

No permita que el enchufe o el cable de alimentación entren en contacto con agua o lugares húmedos.

No opere ningún producto con un cable o enchufe dañado o después de que el producto muestre mal funcionamiento o se haya caído o dañado de alguna manera, comuníquese con el vendedor.

No opere en presencia de vapores explosivos y / o inflamables.

No use este circulador al aire libre o donde haya fuentes de agua.

Nunca ubique el producto donde pueda caer en una bañera, piscina u otro contenedor de agua.

Coloque este circulador en una superficie plana y estable.

No use este circulador cerca de cortinas, plantas o donde otros objetos puedan quedar atrapados en las cuchillas.

Para desconectar, agarre el enchufe y tire de la toma de corriente.

Nunca tire del cable.

No pase el cable debajo de la alfombra. No cubra el cable con alfombras, corredores o revestimientos similares. Coloque el cable lejos de donde no se tropezará. Para evitar un peligro de tropiezo, enrolle / guarde con seguridad el cable de alimentación.

Si nota algún mal funcionamiento, como un ruido inusual del circulador, apague el circulador y desconéctelo de inmediato.

Para garantizar la seguridad de los niños, mantenga todo el embalaje (bolsas de plástico, cajas, poliestireno, etc.) fuera de su alcance.

Use este circulador solo para uso doméstico previsto como se describe en este manual. Cualquier otro uso no recomendado por el fabricante está prohibido.

Descripción del producto y panel de control Fig. A

1. Panel de control
2. Cabeza del ventilador
3. Empuñadura empotrada (en la parte posterior)
4. Aspa del ventilador
5. Parrilla
6. Cuerpo del ventilador
7. Base oscilante
8. Botón temporizador
9. Botón oscilación
10. Botón función
11. Botón On/Off
12. Botones de ajuste de velocidad

Instrucciones de operación

Retire todos los materiales de embalaje de su circulador de aire. El circulador de aire no requiere montaje.

Inspeccione el producto, si nota algún daño, comuníquese con el vendedor. Nunca opere un producto con un cable o enchufe dañado.

Coloque el ventilador sobre una superficie seca, plana y estable.

Enchufe y el aparato estará en modo de espera.

El aparato puede funcionar con los botones táctiles del panel de control o con el control remoto suministrado.

Presione el botón on/off una vez para encender el aparato, el aparato comenzará a funcionar en la 6ta velocidad

Presione el botón "+" o "-" para seleccionar la velocidad deseada entre 1-12. Las luces indicadoras led mostrarán la velocidad del viento correspondiente.

Presione el botón timer para activar el temporizador; el tiempo se puede configurar de 1 a 12 horas. Las luces indicadoras led mostrarán el tiempo establecido correspondiente. The circulator will stop automatically after the set time has expired.

Presione el botón swing una vez para activar la función de oscilación horizontal. Presione el botón otra vez para detener la oscilación horizontal y activar la función de oscilación vertical. Presione el botón tres veces para activar la oscilación horizontal y vertical simultáneamente. Presione cuatro veces para detener la función de oscilación.

⚠ Advertencia: no incline la cabeza del ventilador por la fuerza, para evitar posibles daños.

Al presionar el botón mode, el ventilador alternará entre los diferentes modos de viento.

Modo **normal**: el ventilador está funcionando en modo normal, a velocidad constante

Modo **natural**: el ventilador está simulando un viento natural al recorrer todas las velocidades

Modo **sleep**: el ventilador disminuye de la configuración de alta velocidad a baja velocidad cada media hora, y finalmente se pone en funcionamiento a baja velocidad hasta que se apaga.

Siempre desenchufe el circulador de la toma de corriente cuando no esté en uso, o si se dejará desatendido.

⚠ Advertencia: el producto está equipado con una empuñadura en la parte posterior. Para mover el producto, sosténgalo firmemente tanto por la empuñadura como por el cuerpo principal para evitar romper los engranajes de oscilación.

Instrucción de control remoto

El control remoto incluye una batería cr2025. La batería viene preinstalada.

Extraiga la película de aislamiento de plástico de la parte posterior del control remoto antes del primer uso.

Las funciones de control remoto son las mismas que las del panel de control del circulador. Siga las mismas instrucciones anteriores para operar el ventilador de forma remota.

Nota: el control remoto debe apuntar hacia el receptor en el ventilador para que funcione.

Saque la batería en caso de que no la use durante mucho tiempo.

⚠ Advertencia: mantenga las baterías nuevas y usadas fuera del alcance de los niños.

El control remoto suministrado con este producto contiene una pila de botón. Las baterías con fugas o dañadas pueden causar quemaduras en contacto con la piel. La batería podría ser un peligro de asfixia para los niños.

Si se traga la batería, esta puede provocar quemaduras internas graves en solo 2 horas y puede provocar la muerte. Si cree que la batería puede haber sido tragada o colocada dentro de cualquier parte del cuerpo, busque atención médica inmediata.

No arroje las baterías al fuego. Las baterías pueden explotar o tener fugas.

Mantenimiento y almacenaje

Desenchufe siempre la unidad antes de limpiarla. Para mantener limpio el circulador, la carcasa exterior se puede limpiar con un paño suave y húmedo. Puede usar un detergente suave si es necesario. Después de la limpieza, seque la unidad con un paño suave.

⚠ Precaución: no permita que el líquido ingrese al circulador.

No use alcohol, gasolina, polvos abrasivos, cera para muebles ni cepillos ásperos para limpiar el circulador. Esto puede causar daños o deterioro a la superficie del circulador.

No sumerja el circulador en agua.

Espere hasta que la unidad esté completamente seca antes de usarla o antes de almacenarla.

Almacene el circulador en un lugar fresco y seco cuando no esté en uso. Para evitar la acumulación de polvo y suciedad, utilice el embalaje original para volver a embalar la unidad.

Datos técnicos

Potencia: 25W

Alimentación: 220-240~ 50/60Hz

En un objetivo de mejora continua, beber se reserva la capacidad de aportar cambios y mejoras en el producto sin previo aviso.



Al término de la vida útil del aparato, no eliminar como residuo municipal sólido mixto sino eliminarlo en un centro de recogida específico colocado en vuestra zona o entregarlo al distribuidor a la hora de comprar un nuevo aparato del mismo tipo y destinado a las mismas funciones. El distribuidor se cargará el costo de eliminación de los equipos siguiendo las normas actuales.

Este procedimiento de recogida separada de los equipos eléctricos y electrónicos se realiza con el propósito de una política del medioambiente comunitaria con objetivos de salvaguardia, defensa y mejoramiento de la calidad del medioambiente y para evitar efectos potenciales en la salud de los seres humanos debido a la presencia de dentro de estos equipos o a un uso inapropiado de los mismos o de algunas de sus partes. Está Vuestra y nuestra competencia ayudar la defensa del medioambiente.

El símbolo indica que este producto respeta la normativa europea de medioambiente (2011/65/EU) y le recuerda que todos los productos electrónicos y eléctricos deben ser objeto de recogida por separado al finalizar su ciclo de vida. Para obtener información sobre el reciclaje de este producto y dónde encontrar puntos de recogida llame las supuestas autoridades locales. Una eliminación no correcta de este producto podría conllevar sanciones.

CERTIFICADO DE GARANTÍA

La garantía es valida 24 meses a partir de la fecha de compra para todos los defectos de material o de fabricación.

La garantía es valida sólo si presenta el recibo fiscal con la fecha de compra y el nombre del modelo del aparato comprado.

Si el aparato requiere asistencia, contacte su vendedor o nuestra empresa. Eso para preservar el rendimiento de su aparato y NO invalidar la garantía. Toda manipulación del aparato por una persona no autorizada anula automáticamente la garantía.

CONDICIONES DE GARANTÍA

Si aparecen averías a causa de un defecto de material y/o fabricación durante la garantía garantizamos gratuitamente la reparación del aparato.

No se tienen en cuenta en la garantía todas las partes que sean defectuosas debidas a:

- a. Daños en el transporte o caídas accidentales.
 - b. Instalación eléctrica incorrecta y no conforme.
 - c. Reparaciones o modificaciones realizadas por personal no especializado.
 - d. Falta o incorrectos limpieza y mantenimiento.
 - e. Aparato y/o partes del aparato expuestas a deterioro y/o consumo (lámparas, pilas, cuchillas).
 - f. Falta de cumplimiento de las instrucciones para el funcionamiento del aparato, negligencia en el uso.
- Esta lista es simplificada y no completa ya que esta garantía se anula para todas aquellas circunstancias que no permiten remontar a defectos de fabricación del aparato.

La garantía se anula en cada caso de uso impropio del aparato y en caso de un uso profesional.

Beper Srl declina toda responsabilidad por cualquier daño que puede directamente o indirectamente resultar de personas, cosas o animales domésticos en consecuencia de la falta de cumplimiento de todas las instrucciones indicadas en este "Manual de Instrucciones y Advertencias" en términos de instalación, uso y mantenimiento del aparato.

Contacte con el distribuidor de su país o el departamento de post venta de beper.

Envíe un e-mail a assistenza@beper.com y le enviaremos datos de su servicio técnico en su país.

Σημαντικές προειδοποιήσεις ασφαλείας

Πριν χρησιμοποιήσετε την συσκευή διαβάστε προσεκτικά τις παρακάτω οδηγίες χρήσεως και φυλάξτε τις για μελλοντική χρήση.

Διαβάστε προσεκτικά τις παρακάτω οδηγίες, δεδομένου ότι θα σας δώσουν χρήσιμες πληροφορίες για την ασφάλεια σχετικά με την εγκατάσταση, τη χρήση και τη συντήρηση και θα σας βοηθήσουν να αποφύγετε ατυχίες και πιθανά ατυχήματα.

Αφαιρέστε τη συσκευασία και βεβαιωθείτε ότι η συσκευή είναι άθικτη με ιδιαίτερη προσοχή στο καλώδιο τροφοδοσίας. Τα στοιχεία της συσκευασίας (πλαστικές σακούλες κλπ.) δεν πρέπει να είναι προσβάσιμα στα παιδιά, προκειμένου να προφυλαχθούν από τις πηγές κινδύνου. Συνιστάται να μην ρίξετε τα στοιχεία της συσκευασίας σε οικιακά απορρίμματα, αλλά να τα τοποθετήσετε στο κατάλληλο σημείο συλλογής ή καταστροφής των απορριμμάτων του τμήματος καθαριότητας του Δήμου σας.

Εάν το καλώδιο τροφοδοσίας έχει υποστεί ζημιά πρέπει να αντικατασταθεί από τον κατασκευαστή, τον αντιπρόσωπο ή από εξίσου ειδικευμένα άτομα προς αποφυγή κινδύνου.

Πριν συνδέσετε τη συσκευή, βεβαιωθείτε ότι η τάση του δικτύου αντιστοιχεί στα στοιχεία που αναγράφονται στην ετικέτα. Η συσκευή μπορεί να καταστραφεί αν η τάση δεν είναι σωστή.

Αν το φις δεν ταιριάζει στην πρίζα απευθυνθείτε σε ειδικευμένο άτομο προκειμένου να αντικαταστήσει το βύσμα με το κατάλληλο και να διασφαλίσει ότι το τμήμα καλωδίων της πρίζας είναι κατάλληλο για την απορρόφηση της ενέργειας της συσκευής σας.

Γενικά, η χρήση προσαρμογέα πολλαπλών βυσμάτων και / ή επεκτάσεων δεν συνιστάται. Αν είναι απαραίτητο, χρησιμοποιείτε μόνο απλό ή πολλαπλό προσαρμογέα και επέκταση σύμφωνα με τους κανόνες ασφαλείας που ισχύουν, διασφαλίστε ότι τα όρια ισχύος τα οποία είναι σημειωμένα στον απλό προσαρμογέα και στις επεκτάσεις και η μέγιστη ισχύς που είναι σημειωμένη στον πολλαπλό προσαρμογέα δεν υπερβαίνονται.

Μην χρησιμοποιείτε την συσκευή αν το καλώδιο τροφοδοσίας έχει υποστεί ζημιά.

Μην χρησιμοποιείτε τη συσκευή μετά από μια μη σωστή λειτουργία. Σε αυτή την περίπτωση, απενεργοποιήστε την για μην ανοίξει και σπάσει και επικοινωνήστε με ένα εξουσιοδοτημένο κατάστημα για την επισκευή της συσκευής γιατί απαιτούνται γνήσια ανταλλακτικά. Η μη σωστή τήρηση των οδηγιών μπορεί να επηρεάσει την ασφάλεια της συσκευής σας.

Αυτή η συσκευή πρέπει να προορίζεται για την χρήση για την οποία κατασκευάστηκε.

Κάθε άλλη χρήση πρέπει να θεωρείται ως ακατάλληλη και κατά συνέπεια επικίνδυνη.

Ο κατασκευαστής δεν μπορεί να θεωρηθεί υπεύθυνος για τυχόν ζημιές που οφείλονται σε ακατάλληλη, λανθασμένη ή απερισκεπτη χρήση. Η συσκευή αυτή προορίζεται ΜΟΝΟ ΓΙΑ ΟΙΚΙΑΚΗ ΧΡΗΣΗ.

Για την προστασία από ηλεκτροπληξία, μη βυθίζετε το καλώδιο, το βύσμα ή οποιοδήποτε άλλο μέρος της συσκευής σε νερό ή άλλο υγρό. Μη χρησιμοποιείτε τη συσκευή κοντά σε εκρηκτικές ύλες, εύφλεκτα υλικά, αέρια και φλόγες.

Μην αφήνετε τα παιδιά, τα άτομα με αναπηρία ή ανθρώπους χωρίς εμπειρία ή τεχνική ικανότητα να χρησιμοποιούν τη συσκευή, εάν δεν έχουν σωστή επίβλεψη. Η στενή επίβλεψη είναι απαραίτητη όταν οποιαδήποτε συσκευή χρησιμοποιείται από ή κοντά σε παιδιά. Βεβαιωθείτε ότι τα παιδιά δεν παίζουν με την συσκευή.

Μη κρατάτε τη συσκευή με βρεγμένα χέρια ή πόδια. Μη κρατάτε τη συσκευή με γυμνά πόδια.

Ποτέ μην χρησιμοποιείτε άλλα εξαρτήματα εκτός από εκείνα που προβλέπονται από Berer. Η χρήση εξαρτημάτων που δεν συνιστώνται από τον κατασκευαστή της συσκευής μπορεί να προκαλέσουν κίνδυνο ή τραυματισμό.

Μην χρησιμοποιείτε την συσκευή στον άμεσο περιβάλλοντα χώρο του μπάνιου, του ντους ή της πισίνας.

Ποτέ μην τραβάτε το καλώδιο τροφοδοσίας για να αποσυνδέσετε την συσκευή.

Βεβαιωθείτε ότι το καλώδιο δεν κρέμεται από την άκρη του τραπεζιού ή από τον πάγκο της κουζίνας και δεν έρχεται σε επαφή με θερμές επιφάνειες.

Μερικές προειδοποιήσεις

Ποτέ μην εισάγετε αντικείμενα, όπως δάχτυλα, μολύβια κ.λπ., μέσα στα πλέγματα όταν λειτουργεί ο ανεμιστήρας.

Πάντοτε αποσυνδέετε τον ανεμιστήρα όταν μετακινείτε από τη μία θέση στην άλλη, όταν αφαιρείτε πλέγματα ή τον καθαρίζετε.

Μην βυθίζετε αυτό το προϊόν, το βύσμα ή το καλώδιο στο νερό και / ή σε άλλα υγρά.

Μην αφήνετε το τροφοδοτικό ή το καλώδιο τροφοδοσίας να έρθουν σε επαφή με νερό ή να βρίσκονται σε υγρό περιβάλλον.

Μην χρησιμοποιείτε κανένα προϊόν με φθαρμένο καλώδιο ή βύσμα ή αφού το προϊόν παρουσιάσει δυσλειτουργίες ή έχει πέσει ή έχει υποστεί ζημιά. Σε τέτοια περίπτωση, επικοινωνήστε με τον πωλητή.

Μην λειτουργείτε παρουσία εκρηκτικών και / ή εύφλεκτων υλικών.

Μην χρησιμοποιείτε αυτόν τον ανεμιστήρα σε εξωτερικούς χώρους ή όπου υπάρχουν πηγές νερού.

Ποτέ μην αφήνετε το προϊόν σε μέρος, όπου μπορεί να πέσει σε μπανιέρα, πισίνα ή άλλο δοχείο νερού.

Τοποθετήστε αυτόν τον ανεμιστήρα σε μια επίπεδη, σταθερή επιφάνεια.

Μην τον χρησιμοποιείτε κοντά σε κουρτίνες, φυτά ή σε σημεία όπου άλλα αντικείμενα ενδέχεται να εμπλακούν στις λεπίδες.

Για να αποσυνδέσετε, τραβήξτε το φως από την πρίζα. Ποτέ μην τραβάτε το καλώδιο.

Μην τοποθετείτε το καλώδιο κάτω από τάπητα. Μην καλύπτετε το καλώδιο με χαλιά, μοκέτες ή παρόμοια καλύμματα. Τοποθετήστε το καλώδιο σε σημείο, όπου δεν πρόκειται να σκιστεί. Για να αποφύγετε κίνδυνο πτώσης, βεβαιωθείτε ότι έχετε ασφαλίσει / αποθηκεύσει το καλώδιο τροφοδοσίας.

Αν παρατηρήσετε κάποια δυσλειτουργία, όπως ασυνήθιστο θόρυβο από τον ανεμιστήρα, απενεργοποιήστε τον ανεμιστήρα και αποσυνδέστε τον αμέσως.

Για να βεβαιώσετε την ασφάλεια των παιδιών σας, παρακαλούμε κρατήστε όλες τις συσκευασίες (πλαστικές σακούλες, πολυστυρένιο κ.λπ.) μακριά από αυτά.

Χρησιμοποιήστε αυτόν τον ανεμιστήρα μόνο για οικιακή χρήση όπως περιγράφεται σε αυτό το εγχειρίδιο. Οποιαδήποτε άλλη χρήση που δεν συνιστάται από τον κατασκευαστή απαγορεύεται.

Περιγραφή του προϊόντος και πίνακα ελέγχου Εικ. Α

1. Πίνακας ελέγχου
2. Κάλυμμα κεφαλής ανεμιστήρα
3. Λαβή στο οπίσθιο μέρος
4. Λεπίδα
5. Πλέγμα
6. Κύριο σώμα
7. Ταλαντευόμενη βάση
8. Κουμπί χρονοδιακόπτη
9. Κουμπί swing
10. Κουμπί τρόπου λειτουργίας
11. Κουμπί ενεργοποίησης / απενεργοποίησης
12. Κουμπία ρύθμισης ταχύτητας

Οδηγίες λειτουργίας

Αφαιρέστε όλα τα υλικά συσκευασίας από τον ανεμιστήρα. Ο ανεμιστήρας δεν απαιτεί συναρμολόγηση. Ελέγξτε το προϊόν, εάν παρατηρήσετε ζημιά, επικοινωνήστε με τον πωλητή. Ποτέ μην χρησιμοποιείτε προϊόν με φθαρμένο καλώδιο ή βύσμα.

Τοποθετήστε τον ανεμιστήρα σε στεγνή, επίπεδη και σταθερή επιφάνεια.

Συνδέστε τον στο ρεύμα και η συσκευή θα βρίσκεται σε κατάσταση αναμονής.

Η συσκευή μπορεί να λειτουργήσει με τα touch-sensitive κουμπιά από τον πίνακα ελέγχου ή από το τηλεχειριστήριο που παρέχεται.

Πατήστε το κουμπί on / off μία φορά για να ενεργοποιήσετε τη συσκευή, η συσκευή αρχίζει να λειτουργεί με την προεπιλογή της 3ης ταχύτητας.

Πατήστε το κουμπί "+" ή "-" για να επιλέξετε την επιθυμητή ταχύτητα μεταξύ 1-12. Οι ενδεικτικές λυχνίες led θα εμφανίσουν την αντίστοιχη ταχύτητα.

Πατήστε το πλήκτρο timer για να ενεργοποιήσετε το χρονοδιακόπτη, ο χρόνος μπορεί να ρυθμιστεί από 1 έως 12 ώρες. Οι ενδεικτικές λυχνίες led θα εμφανίσουν την αντίστοιχη ώρα ρύθμισης. Ο ανεμιστήρας θα σταματήσει αυτόματα μετά τη λήξη του καθορισμένου χρόνου.

Πατήστε στιγμιαία το κουμπί swing για να ενεργοποιήσετε τη λειτουργία οριζόντιας ταλάντωσης. Πατήστε ξανά το κουμπί για να σταματήσετε την οριζόντια ταλάντωση και να ενεργοποιήσετε τη λειτουργία κάθετης ταλάντωσης.

Πατήστε το κουμπί τρεις φορές για να ενεργοποιήσετε και τις δύο ταλάντωσης ταυτόχρονα. Πατήστε τέσσερις φορές για να σταματήσετε τη λειτουργία ταλάντωσης.

⚠ Προειδοποίηση: μην γείρετε την κεφαλή του ανεμιστήρα με δύναμη προς αποφυγήν πιθανής ζημιάς.

Πατώντας το πλήκτρο mode μπορείτε να ρυθμίσετε τη λειτουργία του ανεμιστήρα με διαφορετικούς τρόπους.

Normal wind: ο ανεμιστήρας λειτουργεί κανονικά.

Natural wind: ο ανεμιστήρας παρέχει ένα φυσικό αεράκι με ανακύκλωση μέσω όλων των ταχυτήτων.

Sleep wind: ο ανεμιστήρας μειώνεται από τη ρύθμιση υψηλής ταχύτητας σε χαμηλή ταχύτητα κάθε μισή ώρα και συνεχίζει να λειτουργεί σε χαμηλή ταχύτητα τελικά μετά από μείωση.

Πάντοτε να αποσυνδέετε τον ανεμιστήρα από την πρίζα όταν δεν τον χρησιμοποιείτε ή εάν δεν επιτηρείται.

⚠ Προειδοποίηση: το προϊόν είναι εξοπλισμένο με λαβή στο πίσω μέρος. Για να μετακινήσετε το προϊόν, κρατήστε το σταθερά τόσο από τη λαβή όσο και από το κύριο σώμα, για να αποφύγετε το σπάσιμο του μηχανισμού ταλάντωσης.

Οδηγίες για το τηλεχειριστήριο

Το τηλεχειριστήριο περιλαμβάνει μία μπαταρία cr2025. Η μπαταρία είναι προεγκατεστημένη.

Τραβήξτε την πλαστική ταινία μόνωσης από την πίσω πλευρά του τηλεχειριστηρίου πριν την πρώτη χρήση.

Οι λειτουργίες του τηλεχειριστηρίου είναι οι ίδιες με αυτές του πίνακα ελέγχου. Ακολουθήστε τις ίδιες οδηγίες παραπάνω για να λειτουργήσετε τον ανεμιστήρα μέσω τηλεχειριστηρίου.

Σημείωση: το τηλεχειριστήριο πρέπει να είναι στραμμένο προς τον δέκτη του ανεμιστήρα για να λειτουργήσει.

⚠ Αφαιρέστε την μπαταρία σε περίπτωση που δεν τη χρησιμοποιήσετε για μεγάλο χρονικό διάστημα. Προειδοποίηση: κρατήστε τις καινούργιες και τις χρησιμοποιημένες μπαταρίες μακριά από τα παιδιά. Το τηλεχειριστήριο που παρέχεται με αυτό το προϊόν περιέχει μια μπαταρία τύπου κουμπί (button cell battery). Διαρροή ή βλάβες των μπαταριών μπορεί να προκαλέσουν εγκαύματα σε επαφή με το δέρμα. Η μπαταρία ενδέχεται να αποτελέσει κίνδυνο πνιγμού για τα παιδιά. Αν η μπαταρία καταποθεί μπορεί να προκαλέσει σοβαρά εσωτερικά εγκαύματα σε μόλις 2 ώρες και μπορεί να οδηγήσει σε θάνατο. Αν νομίζετε ότι η μπαταρία ενδέχεται να έχει καταποθεί ή να έχει τοποθετηθεί σε οποιοδήποτε μέρος του σώματος, αναζητήστε άμεση ιατρική φροντίδα. Μην πετάτε τις μπαταρίες στη φωτιά. Οι μπαταρίες ενδέχεται να εκραγούν ή να διαρρεύσουν.

Συντήρηση και αποθήκευση

Πριν από τον καθαρισμό αποσυνδέετε πάντα τη συσκευή.

Για να διατηρήσετε καθαρό τον ανεμιστήρα, το εξωτερικό τμήμα μπορεί να καθαριστεί με ένα μαλακό, υγρό πανί. Μπορείτε να χρησιμοποιήσετε ένα ήπιο απορρυπαντικό εάν είναι απαραίτητο. Μετά τον καθαρισμό, στεγνώστε τη μονάδα με ένα μαλακό πανί.

⚠ Προσοχή: μην αφήνετε το υγρό να εισέλθει στον ανεμιστήρα.

Μην χρησιμοποιείτε αλκοόλ, βενζίνη, λειαντικές σκόνες, βερνίκια επίπλων ή σκληρή βούρτσα για να καθαρίσετε τον ανεμιστήρα. Αυτό μπορεί να προκαλέσει βλάβη ή φθορά στην επιφάνεια του ανεμιστήρα.

Μην βυθίζετε τον ανεμιστήρα στο νερό.

Περιμένετε μέχρι η συσκευή να στεγνώσει εντελώς πριν από τη χρήση ή πριν την αποθήκευση.

Αποθηκεύστε τον ανεμιστήρα σε δροσερό, ξηρό μέρος, όταν δεν χρησιμοποιείται. Για να αποφύγετε τη δημιουργία σκόνης και ακαθαρσιών, χρησιμοποιήστε την αρχική συσκευασία για να τοποθετήσετε ξανά τη μονάδα.

Τεχνικά δεδομένα

Ισχύς: 25W

Τροφοδοσία: 220-240~ 50/60Hz

Για οποιουδήποτε λόγου βελτίωσης, η beper διατηρεί το δικαίωμα να τροποποιήσει ή να βελτιώσει το προϊόν χωρίς καμία προειδοποίηση.



Η Ευρωπαϊκή Οδηγία 2011/65/EU σχετικά με τα απόβλητα ειδών ηλεκτρικού και ηλεκτρονικού εξοπλισμού, προβλέπει ότι παλαιές οικιακές ηλεκτρικές συσκευές δεν πρέπει να απορρίπτονται μαζί με τα υπόλοιπα αστικά απόβλητα. Οι παλιές συσκευές πρέπει να συλλέγονται χωριστά, προκειμένου να βελτιστοποιηθεί η ανάκτηση και ανακύκλωση των υλικών που περιέχουν, καθώς και τη μείωση των επιπτώσεων στην ανθρώπινη υγεία και το περιβάλλον. Το σύμβολο διαγραμμένο "δοχείο αποβλήτων" στο προϊόν υπενθυμίζει σε σας την υποχρέωσή σας, πως όταν επιθυμείτε να πετάξετε τη συσκευή, πρέπει να συλλέγεται ξεχωριστά.

ΟΡΟΙ ΕΓΓΥΗΣΗΣ

Αγαπητέ/ή πελάτη,

Σας ευχαριστούμε που αγοράσατε αυτό το προϊόν. Σε περίπτωση που το προϊόν που διαθέτετε απαιτεί service βάσει εγγύησης, επικοινωνήστε με το κεντρικό service μας.

Για την αποφυγή της άσκοπης αναστάτωσης, σας συμβουλεύουμε να διαβάσετε προσεκτικά τα εγχειρίδια χρήστη πριν να επικοινωνήσετε με το service μας.

Τα προϊόντα καλύπτονται με εγγύηση έναντι οποιουδήποτε κατασκευαστικού ελαττώματος για 2 χρόνια από την ημερομηνία της αρχικής αγοράς. Εάν κατά τη διάρκεια αυτής της περιόδου το προϊόν αποδειχθεί ελαττωματικό

λόγω ακαταλληλότητας υλικού ή ποιότητας εργασίας, το κεντρικό service θα επιδιορθώσει ή θα αντικαταστήσει (κατά την αποκλειστική του κρίση) το προϊόν βάσει των ορίων και συνθηκών που ορίζονται πιο κάτω, χωρίς χρέωση για την εργασία και τα ανταλλακτικά:

1. Η εγγύηση ισχύει υπό την προϋπόθεση ότι το προϊόν χρησιμοποιείται και συντηρείται σύμφωνα με τις οδηγίες της κατασκευαστικής εταιρείας.

1. Η εγγύηση παρέχεται μόνο με την προσκόμιση του προϊόντος μαζί με το αρχικό τιμολόγιο ή την απόδειξη αγοράς, όπου θα δηλώνεται η ημερομηνία αγοράς και ο τύπος του προϊόντος.

2. Η εγγύηση δεν θα ισχύσει σε περίπτωση :

Ζημίας που προκαλείται λόγω κακής χρήσης συμπεριλαμβανομένης, ενδεικτικά, της μη χρήσης του προϊόντος για το σκοπό για τον οποίο προορίζεται ή σύμφωνα με τις οδηγίες χρήστη που αφορούν τη σωστή χρήση και συντήρηση, καθώς και της εγκατάστασης ή χρήσης του προϊόντος χωρίς να τηρούνται τα ισχύοντα πρότυπα ασφαλείας στη χώρα που χρησιμοποιείται.

Ζημίας που προκαλείται λόγω ατυχημάτων, συμπεριλαμβανομένων, ενδεικτικά, κερανού, ύδατος, πυρός, κατάχρησης ή αμέλειας.

Μετατροπής, παραμόρφωσης, μη δυνατότητας ανάγνωσης ή αφαίρεσης του μοντέλου ή του σειριακού αριθμού από το προϊόν.

Ζημίας που προκαλείται από επιδιορθώσεις ή ρυθμίσεις που έχουν πραγματοποιηθεί από μη εξουσιοδοτημένα άτομα ή εταιρείες service.

Ελαττωμάτων σε οποιοδήποτε σύστημα με το οποίο έχει εντοπισθεί ή χρησιμοποιείται το προϊόν.

Επικοινωνήστε με τον επίσημο διανομέα της beper στην χώρα σας ή με το τμήμα υποστήριξης της beper στο e-mail assistenza@beper.com

Το οποίο θα προωθησει το αίτημα σας στον επίσημο διανομέα της beper της χώρας σας.

Instrucțiuni generale privind siguranța **Citiți cu atenție instrucțiunile de folosire înainte de prima folosire a aparatului.**

Citiți cu atenție următoarele instrucțiuni, deoarece ele vă oferă informații utile de siguranță în legătură cu instalarea, folosirea și întreținerea și vă ajută să evitați posibilele accidente.

Îndepărtați ambalajul și asigurați-vă, că aparatul este intact, acordând atenție specială cablului de curent. Ambalajul conține (pungi de plastic, polistiren, etc.) nu au voie să fie accesibile pentru copii, pentru a-i feri de sursele de pericol.

Se recomandă să nu aruncați aceste ambalaje în gunoiul menajer, însă ele se pot transporta la centrul de colectare din apropiere sau cerând informații la primărie.

Înainte de conectarea aparatului asigurați-vă că tensiunea rețelei corespunde cu cea trecută pe plăcuța aparatului.

În cazul în care ștecherul nu este potrivit pentru priză dvs, acesta trebuie înlocuit cu altul potrivit de un personal calificat autorizat specializat, care ar trebui să se asigure, că secțiunea ștecherului cablului este potrivit pentru tensiunea aparatului dvs.

Pentru a scoate ștecherul din priză nu trageți niciodată de cablu, doar de ștecher.

Trebuie să vă asigurați că niciodată nu intră cablul în contact cu suprafețe fierbinți sau ascuțite.

Nu folosiți aparatul dacă cablul de curent este deteriorat. În cazul unei deteriorări, acesta trebuie înlocuit de producător, de un agent service sau orice altă persoană asemănătoare calificată autorizată pentru evitarea unui pericol.

Doar conectați aparatul la curent alternativ.

În general nu este recomandată folosirea prizelor multiple și/sau prelungitoarelor; dacă totuși folosirea lor este necesară, folosiți vă rugăm adaptoare simple sau multiple în conformitate cu regulile de siguranță în vigoare și limita maximă de putere trecută pe adaptorul multiplu să nu fie depășită.

Acest aparat poate fi folosit numai pentru scopul pentru care a fost creat.

Orice altă folosire se consideră a fi improprie și de asemenea periculoasă. Producătorul nu poate fi responsabil pentru niciun fel de deteriorare a aparatului apărută în urma folosirii improprie, greșite sau neatență.

Pentru a evita orice risc de încălzire, se recomandă să derulați complet cablul de rețea și să scoateți ștecherul din priză când nu îl folosiți. Înainte de curățare scoateți ștecherul din priză.

Pentru protecție împotriva electrocutării, nu cufundați cablul, ștecherul sau orice altă parte a aparatului în apă sau alte lichide.

Nu țineți aparatul cu mâinile sau picioarele ude.

Nu țineți aparatul când sunteți în picioarele goale.

Nu expuneți aparatul fenomenelor naturii cum sunt ploaia, vântul, ninsoarea.

Nu folosiți aparatul lângă materiale explozive, inflamabile, gaze, flăcări, încălzitoare.

Nu permiteți copiilor, persoanelor cu dizabilități sau oricărei persoane fără experiență sau abilitate tehnică să folosească aparatul dacă nu sunt supravegheați corespunzător. Este necesară supravegherea atentă când aparatul este folosit lângă sau de copii.

Asigurați-vă, că al dvs copil nu se joacă cu aparatul. În cazul în care decideți să nu mai folosiți vreodată aparatul, faceți-l ireparabil tăind cablul de curent după scoaterea ștecherului din priză.

Deci toate părțile periculoase ale aparatului trebuie să fie făcute ireparabile, în special pentru copiii care s-ar putea juca cu aparatul.

Câteva avertismente

Nu inserați niciodată obiecte străine, cum ar fi degete, creioane etc. prin grilaj când acest ventilator este pus în funcțiune.

Deconectați întotdeauna ventilatorul când vă mutați dintr-un loc în altul, când îndepărtați grilajele sau pentru curățare.

Nu cufundați acest produs, ștecherul sau cablul în apă și/sau alte lichide. Nu lăsați cablul de alimentare ori cablul de curent să intre în contact cu apa sau locuri ude.

Nu folosiți niciun produs cu cablul sau ștecherul deteriorat ori după ce produsul prezintă semne de funcționare eronată ori fusesse scăpat sau deteriorat în orice fel, luați legătura cu vânzătorul.

Nu îl folosiți în prezența fumurilor explozive și/sau inflamabile.

Nu folosiți acest ventilator în aer liber sau unde există surse de apă.

Nu puneți produsul niciodată undeva, unde ar putea pica într-o cadă de baie, piscină sau alte recipiente cu apă.

Puneți acest ventilator pe o suprafață netedă, stabilă.

Nu folosiți acest ventilator lângă perdele, plante sau unde alte obiecte pot fi prinse în elice.

Pentru deconectare, prindeți ștecherul și trageți-l din priză. Nu trageți niciodată de cablu.

Nu treceți cablul pe sub mocheta. Nu acoperiți cablul cu covoare sau alte acoperitoare similare. Aranjați cablul departe de locul unde ar putea fi răsturnat. Pentru a evita un pericol de răsturnare, rulați/depozitați cablul de curent în siguranță.

Dacă observați orice funcționare eronată, cum ar fi un zgomot neobișnuit din ventilator, opriți ventilatorul și deconectați-l imediat.

Pentru a asigura siguranța copilului dvs, vă rugăm să țineți toate ambalajele (pungi de plastic, cutii, polistiren etc.) în afara ariei lor de acces.

Folosiți acest ventilator numai pentru uz casnic conform descrierii din acest manual. Este interzis orice alt tip de utilizare nerecomandat de producător.

Descrierea produsului și a panoului de control Fig.A

1. Panou de control
2. Carcasa capului ventilatorului
3. Mâner încastrat (de pe spate)
4. Elice
5. Grilaj
6. Carcasă principală
7. Bază oscilantă
8. Buton timer
9. Buton oscilare
10. Buton mod
11. Buton pornit/oprit
12. Butoane pentru setarea vitezei

Instrucțiuni de folosire

Îndepărtați toate materialele ambalajului de pe ventilatorul dvs. Ventilatorul nu necesită asamblare.

Inspectați produsul, dacă observați orice deteriorare, luați legătura cu vânzătorul. Nu folosiți niciodată produsul cu un cablu sau ștecher deteriorat.

Puneți ventilatorul pe o suprafață uscată, netedă și stabilă.

Conectați aparatul iar acesta va fi în modul standby.

Aparatul poate fi folosit prin butoane sensibile la atingere de pe panoul de control ori prin telecomanda furnizată.

Apăsând butonul de pornire/oprire odată pentru a porni aparatul, acesta începe să funcționeze implicit la viteza a 6a.

Apăsând butonul "+" sau "-" pentru a selecta viteza dorită între 1-12. Luminile indicatoare led vor afișa viteza corespunzătoare a vântului.

Apăsând butonul timer pentru a activa timerul, timpul poate fi setat de la 1 la 12 ore. Luminile indicatoare led vor afișa ora setată corespunzătoare. Ventilatorul se va opri automat după expirarea timpului setat.

Apăsând butonul swing odată, pentru a activa funcția de oscilare orizontală. Apăsând butonul din nou pentru a opri oscilarea orizontală și activați funcția de oscilare verticală. Apăsând butonul de trei ori pentru a activa ambele oscilări simultan. Apăsând de patru ori pentru a opri funcția de oscilare.

⚠ Avertisment: nu înclinați capul ventilatorului cu forța din cauza posibilelor pericole.

Apăsând butonul mode va trece ventilatorul prin diferite moduri de moduri de vânt.

Normal: ventilatorul funcționează în modul normal.

Natural: ventilatorul simulează un vânt natural prin trecerea acestuia prin toate vitezele.

Sleep: ventilatorul scade de la viteza ridicată la una mai redusă la fiecare jumătate de oră și continuă funcționarea la viteza redusă după scădere.

Deconectați întotdeauna ventilatorul de la priză când nu este folosit, sau dacă va fi lăsat nesupravegheat.

⚠ Avertisment: produsul este echipat cu un mâner pe spate. Pentru a mișca produsul, țineți-l ferm atât de mâner cât și de carcasa principală pentru a evita ruperea angrenajelor de oscilare.

Instrucțiuni pentru telecomandă

Telecomanda include o baterie cr2025. Bateria vine preinstalată.

Trageți folia de plastic din partea din spate a telecomenzii înainte de prima utilizare.

Funcțiile telecomenzii sunt aceleași cu cele de pe panoul de control al ventilatorului. Urmați aceleași instrucțiuni de mai sus pentru a folosi ventilatorul prin telecomandă.

Notă: telecomanda trebuie să fie îndreptată spre receptorul ventilatorului pentru a funcționa.

Vă rugăm scoateți bateria în cazul în care nu îl folosiți mai mult timp.

⚠ Avertisment: țineți bateriile noi și utilizate departe de copii. Telecomanda furnizată cu acest produs conține o baterie plată. Bateriile scurse sau deteriorate pot cauza arsuri în contact cu pielea. Bateria ar putea fi un pericol de înec pentru copii. Dacă bateria plată este înghițită, poate cauza arsuri interne severe în doar 2 ore și poate duce la moarte. Dacă credeți că bateria a fost înghițită sau inserată în orice parte a corpului, solicitați asistență medicală imediată. Nu aruncați bateriile în foc. Bateriile pot exploda sau se pot scurge.

Întreținere și depozitare

Deconectați aparatul întotdeauna înainte de curățare.

Pentru a păstra ventilatorul curat, învelișul exterior poate fi curățat cu un prosop moale, umed. Puteți folosi un detergent blând dacă este necesar. După curățare, uscați unitatea cu un prosop moale.

⚠ Atenție: nu lăsați lichidele să pătrundă în ventilator.

Nu folosiți alcool sanitar, benzină, prafuri abrazive, soluție de lustruit a mobilei, ori perie aspră pentru a curăța ventilatorul. Acestea pot cauza daune sau deteriorare la suprafața ventilatorului.

Nu cufundați ventilatorul în apă.

Așteptați până unitatea este complet uscată înainte de folosire sau înainte de depozitare.

Când nu este folosit, depozitați ventilatorul într-un loc răcoros, uscat. Pentru a preveni formarea prafului și a murdăriei, folosiți ambalajul original pentru a pune unitatea la loc.

Date tehnice

Putere: 25W

Alimentare: 220-240~ 50/60Hz

În scopul îmbunătățirii perspectivei beper și rezervă dreptul de a modifica produsul în cauză fără notificare sau reconstruire.



Directiva Europeană 2011/65/EU privind Deșeurile de echipamente electrice și electronice (DEEE), pretinde ca electrocasnicele să nu pot fi scoase din uz prin deșeurile normale nesortate. Aparatele vechi trebuie colectate separat pentru a optimiza restabilirea și reciclarea materialelor pe care le conține și pentru a reduce impactul asupra sănătății umane și asupra mediului. Simbolul tomberonului cu roți barată de pe produs vă amintește de obligația dvs referitoare la scoaterea din uz a unui aparat, și anume că acesta trebuie colectat separat.

CERTIFICAT DE GARANȚIE

Acest aparat a fost verificat în fabrică. De la data achiziționării originale se aplică o garanție de 24 luni la material și defecte de producție. Bonul fiscal trebuie predat împreună cu certificatul de garanție în cazul unei reclamații. Garanția este valabilă numai cu un certificat de garanție și bon fiscal pe care apare data achiziționării și modelul aparatului.

Pentru orice asistență tehnică, vă rugăm contactați direct vânzătorul sau sediul nostru central pentru a păstra eficiența aparatului și pentru a NU anula garanția.

CONDIȚII DE GARANȚIE

Dacă aparatul prezintă defecțiuni ale materialelor defecte și/sau producție în timpul perioadei de garanție, noi vă garantăm reparația gratuită în condițiile în care:

- Aparatul a fost folosit corespunzător și conform scopului pentru care a fost creat.
- Aparatul nu a fost modificat.
- Bonul fiscal trebuie prezentat.
- Uzura normală și excesivă nu face obiectul garanției.

De aceea orice parte care ar putea fi ruptă accidental sau prezintă semne vizibile de uzură la produsele consumabile (precum la lămpi, baterii, elemente de încălzire ...) părțile estetice sunt excluse din garanție și orice defect rezultat din nerespectarea regulilor privind utilizarea, neglijența în folosire și/sau întreținerea aparatului, nepăsare, greșeală sau instalare improprie, deteriorare în timpul transportului și orice altă deteriorare neatribuibile pentru furnizor.

Pentru orice defecțiune care nu poate fi reparată în perioada de garanție, aparatul va fi înlocuit gratuit. În orice caz, dacă partea care trebuie înlocuită din cauza defecțiunilor, ruperii sau funcționării eronate este un accesoriu și/sau o parte detașabilă a produsului, Beper își rezervă dreptul de a înlocui numai partea defectată și nu întreg produsul.

Chiar și după expirarea garanției acordăm întotdeauna atenție reparațiilor aparatelor defectate. Pentru suport tehnic și/sau reparații după perioada de garanție ne puteți contacta direct la adresa de mai jos:

Contactați distribuitorul din țara dvs. Sau departamentul de vânzări beper.

E-mail assistenza@beper.com care va trimite mai departe ancheta la distribuitorul dvs.

Algemeen veiligheidsadvies

Lees de gebruiksaanwijzing zorgvuldig door voordat u het apparaat voor de eerste keer in gebruik neemt.

Lees de volgende instructies aandachtig door aangezien ze nuttige veiligheidsinformatie bevatten over de installatie, het gebruik en het onderhoud. Hiermee kunt u ongevallen en ongelukken voorkomen.

Verwijder de verpakking en controleer of het apparaat volledig intact is. De onderdelen van de verpakking (plastic zakken, polystyreen, enz.) mogen niet in het bezit komen van kinderen ten einde hen te beschermen tegen gevaren.

We raden u aan om dit verpakkingsmateriaal niet met het huisafval weg te gooien maar om het, in verband met vernietiging of verwerking, af te leveren op het juiste verzamelpunt. Hiertoe kunt u informatie opvragen bij het management van de Vuilverwerking van uw gemeente.

Controleer, voordat u het apparaat aansluit, of de netspanning overeenkomt met de gegevens op het etiket.

Als de stekker niet in het stopcontact past, laat dan een geschikte stekker monteren door een gekwalificeerde persoon die er ook voor kan zorgen dat de aansluitkabels van het stopcontact geschikt zijn voor het gebruik van uw apparaat.

Trek nooit aan het netsnoer om de stekker van het apparaat uit het stopcontact te trekken.

Zorg ervoor dat het netsnoer nooit in contact komt met hete of scherpe oppervlakken.

Gebruik dit apparaat niet als het netsnoer beschadigd is. In geval van schade moet het netsnoer, om gevaar te voorkomen, worden vervangen door de fabrikant, zijn onderhoudsvertegenwoordiger of soortgelijke gekwalificeerde personen.

Sluit dit apparaat alleen aan op wisselstroom.

Over het algemeen wordt het gebruik van adapters met meerdere connectoren en/ of verlengingsunits niet aanbevolen; mochten deze toch nodig zijn, gebruik dan alleen enkelvoudige of multi-adapters en verlengingsunits in overeenstemming met de van kracht zijnde veiligheidsregels, waarbij ervoor gezorgd dient te worden dat de limiet, zoals aangegeven op de enkelvoudige adapters en de verlengingsunits, de maximale vermogenslimiet zoals aangegeven op de multi-adapter niet overschrijdt.

Dit apparaat dient alleen te worden gebruikt voor het daarvoor bestemde doel.

Dit apparaat dient alleen te worden gebruikt voor het daarvoor bestemde doel.

Elk ander gebruik moet als ongepast en dus gevaarlijk worden beschouwd. De fabrikant kan niet aansprakelijk worden gesteld voor schade die voortvloeit uit onjuist, verkeerd of onzorgvuldig gebruik.

Om elk risico op oververhitting te voorkomen, wordt aangeraden het netsnoer volledig af te rollen en het apparaat los te koppelen wanneer het niet wordt gebruikt.

Haal de stekker altijd uit het stopcontact voordat u het apparaat schoonmaakt.

Ter voorkoming van elektrische schokken mag u het snoer, de stekker of onderdelen van het apparaat niet onderdompelen in water of andere vloeistoffen.

Raak het apparaat niet aan met natte handen of voeten.

Raak het apparaat niet aan met blote voeten.

Stel het apparaat niet bloot aan weersinvloeden zoals regen, wind, sneeuw en hagel.

Gebruik het apparaat niet in de buurt van explosieven, licht ontvlambare stoffen, gassen, vuur en kachels.

Sta niet toe dat kinderen, mensen met een handicap, of mensen zonder ervaring of technische bekwaamheid het apparaat zonder begeleiding gebruiken. Wanneer een apparaat door of in de buurt van kinderen wordt gebruikt is nauwgezet toezicht noodzakelijk.

Zorg ervoor dat kinderen niet met dit apparaat gaan spelen.

Als u van plan bent om het apparaat nooit meer te gebruiken, maak het dan onbruikbaar door de voedingskabel door te snijden nadat u de stekker uit het stopcontact heeft gehaald.

Zorg er ook voor dat alle gevaarlijke onderdelen onbruikbaar worden gemaakt, met name met het oog op kinderen die met het apparaat zouden kunnen gaan spelen.

Enkele waarschuwingen

Steek nooit vreemde voorwerpen, zoals vingers, potloden enz. door de roosters wanneer de ventilator draait.

Trek altijd de stekker van de ventilator uit het stopcontact wanneer u zich van de ene naar de andere locatie verplaatst, bij het verwijderen van de roosters of voor het schoonmaken.

Dompel dit product, de stekker of het snoer niet onder in water en/of andere vloeistoffen.

Laat de stekker of het netsnoer niet in contact komen met water of natte plaatsen.

Gebruik het product niet met een beschadigd snoer of een beschadigde stekker of nadat het product defecten vertoont of op enigerlei wijze is gevallen of beschadigd, neem dan contact op met de verkoper.

Gebruik het apparaat niet in de aanwezigheid van explosieve en/of ontvlambare dampen.

Gebruik deze ventilator niet buitenshuis of op plaatsen waar waterbronnen aanwezig zijn.

Plaats het product nooit op een plaats waar het in een badkuip, zwembad of ander waterreservoir kan vallen.

Plaats deze ventilator op een vlakke, stabiele ondergrond.

Gebruik deze ventilator niet in de buurt van gordijnen, planten of andere voorwerpen die in de bladen kunnen vast komen te zitten.

Om de ventilator los te koppelen, pak de stekker vast en trek deze uit het stopcontact. Trek nooit aan het snoer.

Laat het snoer niet onder de vloerbedekking lopen. Bedek het snoer niet met tapijten, lopers of soortgelijke bedekkingen. Plaats het snoer op een plaats waar er niet over gestruikeld kan worden. Om struikelgevaar te voorkomen, moet het netsnoer veilig worden opgerold/opgeslagen.

Als u een storing opmerkt, zoals een ongebruikelijk geluid van de ventilator, schakelt u de ventilator uit en trekt u de stekker er onmiddellijk uit.

Om de veiligheid van uw kinderen te garanderen, dient u alle verpakkingen (plastic zakken, dozen, polystyrene enz.) buiten hun bereik te bewaren,

Gebruik deze ventilator alleen voor huishoudelijk gebruik zoals beschreven in deze handleiding. Alle ander gebruik dat niet door de fabrikant wordt aanbevolen, is niet toegestaan.

Beschrijving van het product en het bedieningspaneel Afb.A.

1. Bedieningspaneel
2. Ventilatorkopbehuizing
3. Verzonken handgreep (op de achterkant)
4. Blad
5. Rooster
6. Ventilatorbody
7. Zwenkende basis
8. Tijdschakelklok
9. Zwenkknop
10. Modusknop
11. Aan/uit-knop
12. Knoppen voor het instellen van de snelheid

Gebruiksaanwijzing

Verwijder alle verpakkingsmaterialen uit uw ventilator. De ventilator hoeft niet te worden gemonteerd. Controleer het product, als u schade opmerkt, neem dan contact op met de verkoper. Gebruik een product nooit met een beschadigd snoer of beschadigde stekker.

Plaats de ventilator op een droge, vlakke en stabiele ondergrond.

Steek de stekker in het stopcontact en het apparaat staat in de stand-bymodus.

Het apparaat kan worden bediend met de knoppen op het bedieningspaneel of door de Meegeleverde afstandsbediening.

Druk eenmaal op de on/off-knop om het apparaat in te schakelen, het apparaat begint te draaien met de standaard 6e snelheid.

Druk op de toets "+" of "-" om de gewenste snelheid tussen 1-12 te kiezen. Led-indicatielampjes geven de overeenkomstige windsnelheid aan.

Druk op de timer knop om de timer te activeren, de tijd kan ingesteld worden van 1 tot 12 uur. Led-indicatielampjes zullen de corresponderende ingestelde tijd weergeven. De ventilator stopt automatisch nadat de ingestelde tijd is verstreken.

Druk eenmaal op de swing-knop om de horizontale zwenkfunctie te activeren. Druk nogmaals op de knop om de horizontale zwenking te stoppen en de verticale zwenkfunctie te activeren. Druk driemaal op de knop om beide zwenken tegelijkertijd te activeren. Druk vier keer op de knop om de zwenkfunctie te stoppen.

⚠ Waarschuwing: kantel de ventilatorkop niet met geweld om mogelijke schade te voorkomen.

Druk op de mode-knop om de ventilator door verschillende windpatronen te laten bewegen.

Normal wind: de ventilator werkt op de normale modus.

Natural wind: de ventilator simuleert een natuurlijke wind door alle snelheden te doorlopen.

Sleep wind: de ventilator neemt elk half uur af van de instelling hoge snelheid naar lage snelheid en blijft na een daling uiteindelijk op lage snelheid draaien.

Haal altijd de stekker uit het stopcontact wanneer de ventilator niet in gebruik is of wanneer deze onbeheerd wordt achtergelaten.

⚠ Waarschuwing: het product is voorzien van een handgreep aan de achterzijde. Om het product te verplaatsen, houdt u het stevig vast aan de handgreep en aan de behuizing om te voorkomen dat de zwenktandwielen breken.

Instructie van de afstandsbediening

De afstandsbediening bevat één cr2025 batterij. De batterij is vooraf geïnstalleerd.

Trek de plastic isolatiefolie van de achterkant van de afstandsbediening uit voordat u deze voor het eerst gebruikt. De functies van de afstandsbediening zijn dezelfde als die van het bedieningspaneel op de circulatiepomp. Volg dezelfde instructies hierboven om de ventilator op afstand te bedienen.

Opmerking: de afstandsbediening moet op de ventilator gericht zijn om te kunnen werken.

Haal de batterij eruit als deze lange tijd niet gebruikt wordt.

⚠ Waarschuwing: houd nieuwe en gebruikte batterijen uit de buurt van kinderen. De bij dit product geleverde afstandsbediening bevat een knoopcelbatterij. Lekkende of beschadigde batterijen kunnen bij contact met de huid brandwonden veroorzaken. De batterij kan verstikkingsgevaar opleveren voor kinderen. Als de knoopcelbatterij wordt ingeslikt, kan dit binnen 2 uur ernstige interne brandwonden veroorzaken en tot de dood leiden. Als u denkt dat de batterij is ingeslikt of in een deel van het lichaam is geplaatst, dient u onmiddellijk medische hulp in te roepen. Gooi de batterijen niet in het vuur. Batterijen kunnen exploderen of lekken.

Onderhoud en opslag

Trek altijd de stekker uit het stopcontact voordat u het apparaat schoonmaakt.

Om de ventilator schoon te houden, kan de buitenkant worden gereinigd met een zachte, vochtige doek. U kunt indien nodig een mild reinigingsmiddel gebruiken. Na het reinigen, droogt u het apparaat af met een zachte doek.

⚠ Waarschuwing: laat geen vloeistof in de ventilator terechtkomen.

Gebruik geen alcohol, benzine, schurende poeders, meubelpoets of ruwe borstel om de ventilator schoon te maken. Dit kan schade of bederf veroorzaken aan het oppervlak van de ventilator.

Dompel de ventilator niet onder in water.

Wacht tot het apparaat volledig droog is alvorens het te gebruiken of op te slaan.

Bewaar de ventilator op een koele, droge plaats wanneer deze niet in gebruik is. Om stof en vuilophoping te voorkomen, gebruikt u de originele verpakking om het apparaat opnieuw in te pakken.

Technische gegevens

Vermogen: 25W

Stroomvoorziening: 220-240~ 50/60Hz

Om eventuele verbeteringsredenen behoudt beper zich het recht voor om het product zonder voorafgaande kennisgeving te wijzigen of te verbeteren.



De Europese richtlijn 2011/65/EU inzake afgedankte elektrische en elektronische apparaten (AEEA) vereist dat oude elektrische huishoudapparaten niet mogen worden vernietigd via de normale onge-sorteerde gemeentelijke afvalstroom. Oude apparaten moeten apart worden ingezameld om hergebruik en recycling van de materialen die ze bevatten te optimaliseren, en de gevolgen voor de menselijke gezondheid en het milieu te minimaliseren. Het symbool met de doorgekruiste "afvalcontainer" op het product herinnert u aan uw verplichting om het afgedankte product apart in te leveren.

GARANTIECERTIFICAAT

Dit apparaat is in de fabriek gecontroleerd. Vanaf de datum van oorspronkelijke aankoop geldt een garantie van 24 maanden op materiaal- en productiefouten. Het aankoopbewijs en het garantiebewijs moeten samen worden toegezonden in geval van een aanspraak op de garantie.

De garantie is alleen geldig met een garantiecertificaat en een aankoopbewijs (fiscaal ontvangstbewijs) met vermelding van de aankoopdatum en het model van het apparaat.

Neem voor technische assistentie rechtstreeks contact op met de verkoper of ons hoofdkantoor ten einde de efficiëntie van het apparaat te waarborgen en ervoor te zorgen dat de garantie NIET ongeldig wordt. Elke ingreep aan dit apparaat door niet-geautoriseerde personen maakt de garantie automatisch ongeldig.

GARANTIEVOORWAARDEN

Als het apparaat tijdens de garantieperiode gebreken vertoont als gevolg van defecte materialen en/ of productiefouten garanderen wij gratis reparatie op voorwaarde dat:

- Het apparaat correct is gebruikt voor het doel waarvoor het is bedoeld.
- Er niet aan het apparaat is geknoeid omdat het anders niet te onderhouden is.
- Het aankoopbewijs kan worden getoond.
- Normale slijtage aan het apparaat niet onder deze garantie valt.

Daarom zijn alle onderdelen die per ongeluk kapot kunnen gaan, die zichtbare tekenen van gebruik met betrekking tot verbruiksartikelen kunnen vertonen (zoals lampen, batterijen, verwarmingselementen, ...) en esthetische onderdelen uitgesloten van garantie, alsook elk defect ten gevolge van niet-naleving van de regels voor gebruik, nalatigheid van gebruik en/ of onderhoud van het apparaat, onzorgvuldigheid, verkeerde of onjuiste installatie, schade tijdens transport, en alle andere schades die de leverancier niet aan te rekenen zijn.

Voor elk defect dat niet binnen de garantieperiode kan worden gerepareerd, wordt het apparaat gratis vervangen.

Als het in verband met een defect, breuk of storing te vervangen onderdeel een accessoire en/ of een afneembaar onderdeel van het product betreft, behoudt Beper zich het recht voor om alleen het betreffende onderdeel te vervangen en niet het volledige product.

Neem contact op met de distributeur in uw land of de after sales-afdeling van beper.

E-mail assistenza@beper.com en we zorgen ervoor dat uw bericht bij uw distributeur terecht komt.

Środki ostrożności

Należy uważnie przeczytać instrukcję obsługi przed pierwszym użyciem urządzenia.

Przeczytaj uważnie poniższe instrukcje, ponieważ dostarczają one użytecznych informacji dotyczących bezpieczeństwa, instalacji, użytkowania i konserwacji oraz pomagają uniknąć zagrożeń.

Usuń opakowanie i upewnij się, że urządzenie jest nienaruszone. Elementy opakowania (karton, torby plastikowe, styropian itp.) nie powinny być dostępne dla dzieci, gdyż mogą stanowić zagrożenie. Zaleca się, aby nie wyrzucać elementów opakowania do odpadów domowych, ale dostarczyć je do odpowiedniego punktu odbioru materiałów do recyklingu.

Przed użyciem upewnij się, że napięcie zasilania jest takie samo, jak wskazane na etykiecie. Jeśli wtyczka nie pasuje do gniazda, może być ona wymieniona tylko przez autoryzowany serwis gwarancyjny z uwzględnieniem parametrów urządzenia.

Nie ciągnij za wtyczkę i przewód, nie dotykaj ich mokrymi rękoma.

Nie kładź przewodu zasilającego na ostrych krawędziach; trzymaj przewód z dala od źródeł ciepła.

Nie używaj urządzenia, jeśli przewód zasilający jest uszkodzony. W przypadku uszkodzenia, musi być wymieniony tylko przez autoryzowany serwis gwarancyjny. Urządzenie należy podłączyć do źródła prądu zmiennego.

Nie zaleca się stosowania rozgałęźników. Jeśli okaże się to konieczne, używaj adapterów rozgałęźników zgodnych obowiązującymi zasadami bezpieczeństwa elektrycznego i upewnij się, że ich moc jest odpowiednia dla urządzenia.

To urządzenie jest przeznaczone wyłącznie do użytku domowego. Każde inne użycie należy uznać za niewłaściwe, a zatem niebezpieczne. Producent nie ponosi odpowiedzialności za jakiegokolwiek szkody wynikające z niewłaściwego lub nieostrożnego użycia.

Aby uniknąć ryzyka przegrzania, zaleca się całkowite rozwinięcie przewodu zasilającego i odłączenie urządzenia, gdy nie jest używane. Przed czyszczeniem zawsze odłączaj urządzenie od zasilania.

Aby zabezpieczyć się przed porażeniem prądem, nie zanurzaj przewodu, wtyczki ani żadnych części urządzenia w wodzie lub innych płynach.

Nie trzymaj urządzenia mokrymi rękami lub stopami.

Nie trzymaj urządzenia gołymi stopami.

Nie wystawiaj urządzenia na działanie czynników atmosferycznych, takich jak deszcz, wiatr, śnieg, grad itp.

Nie używaj urządzenia w pobliżu materiałów wybuchowych, łatwopalnych, gazów, płomieni, grzejników itp.

Jeśli zdecydujesz nie korzystać z urządzenia przez dłuższy czas, odłącz je od zasilania wyjmując wtyczkę z gniazda.

Nie pozwalaj dzieciom, osobom o ograniczonej sprawności fizycznej, sensorycznej

Lub umyślowej korzystać z urządzenia bez nadzoru osoby odpowiedzialnej za ich bezpieczeństwo.

Dzieci nie mogą bawić się urządzeniem.

Ostrzeżenia

Nigdy nie wkładaj żadnych przedmiotów, takich jak palce, ołówek itp. przez kratki, gdy wentylator pracuje.

Zawsze odłączaj wentylator od zasilania podczas przenoszenia, podczas wyjmowania kratki lub czyszczenia.

Nie zanurzaj tego produktu, wtyczki ani przewodu w wodzie i / lub innych cieczach.

Nie należy dopuszczać do kontaktu zasilacza lub przewodu zasilającego z wodą lub mokrymi miejscami.

Nie należy używać żadnego produktu z uszkodzonym przewodem lub wtyczką lub po tym, jak produkt wykaże nieprawidłowe działanie lub zostanie upuszczony lub uszkodzony w jakikolwiek sposób, wówczas skontaktuj się ze sprzedawcą.

Nie używaj w pobliżu materiałów wybuchowych i / lub łatwopalnych oparów.

Nie używaj na zewnątrz lub w pobliżu wody.

Nigdy nie umieszczaj produktu w miejscu, w którym mógłby spaść do wanny, basenu lub innego zbiornika z wodą.

Ustaw wentylator na płaskiej, stabilnej powierzchni.

Nie używaj w pobliżu zasłon, roślin lub tam, gdzie inne przedmioty mogą zostać wciągnięte przez łopaty.

Aby odłączyć, chwyć wtyczkę i wyciągnij z gniazdka. Nigdy nie szarp za przewód.

Nie prowadź przewodu pod wykładziną. Nie przykrywaj przewodu dywanikami, bieżnikami lub podobnymi pokryciami. Ułóż przewód z dala od miejsca, w którym ktoś może się o niego potknąć. Aby uniknąć potknięcia, należy bezpiecznie zwinąć / przechowywać przewód zasilający.

Jeśli zauważysz jakiegokolwiek usterki, takie jak np. nietypowy dźwięk, wyłącz wentylator i natychmiast odłącz go z zasilania.

Aby zapewnić bezpieczeństwo dzieciom, przechowuj wszystkie opakowania (torby plastikowe, pudełka, styropian itp.) poza ich zasięgiem.

Ten wentylator jest przeznaczony tylko do użytku domowego i zgodnie z opisem w niniejszej instrukcji. Każde inne zastosowania niezalecane przez producenta jest zabronione.

Opis produktu i panelu sterowania rys. A.

1. Panel sterowania
2. Obudowa głowicy wentylatora
3. Wpuszczony uchwyt (z tyłu)
4. Łopaty
5. Kratka
6. Główny korpus
7. Podstawa obrotowa
8. Przycisk timera
9. Przycisk swing
10. Przycisk mode
11. Przycisk wł. / Wył on/off
12. Przyciski ustawień prędkości speed

Instrukcja obsługi

Usuń wszystkie materiały opakowaniowe. Wiatrak nie wymaga montażu.

Sprawdź produkt, jeśli zauważysz jakiegokolwiek uszkodzenia, skontaktuj się ze sprzedawcą. Nigdy nie używaj produktu z uszkodzonym przewodem lub wtyczką.

Ustaw wentylator na suchej, płaskiej i stabilnej powierzchni.

Podłącz do zasilania, urządzenie będzie w trybie gotowości.

Urządzenie może być obsługiwane za pomocą przycisków dotykowych na panelu sterowania lub za pomocą pilota zdalnego sterowania.

Naciśnij raz przycisk wł. / Wył on/off., Aby włączyć urządzenie, urządzenie zacznie działać z domyślną prędkością 6. Naciśnij przycisk „+” lub „-”, aby wybrać żądaną prędkość od 1 do 12. Kontrolki led wyświetlają odpowiednią prędkość.

Naciśnij przycisk timer, aby aktywować ustawienie czasu pracy, czas można ustawić od 1 do 12 godzin. Kontrolki led wyświetlą odpowiedni ustawiony czas. Wentylator zatrzyma się automatycznie po upływie ustawionego czasu.

Naciśnij raz przycisk swing, aby włączyć funkcję oscylacji. Naciśnij przycisk ponownie, aby zatrzymać wychylenie w poziomie i aktywować funkcję wychylenia w pionie. Naciśnij przycisk trzy razy, aby jednocześnie aktywować oba ruchy wahadłowe. Naciśnij cztery razy, aby zatrzymać funkcję oscylacji.

⚠ Ostrzeżenie: nie przechylaj głowicy wentylatora na siłę, aby uniknąć uszkodzenia.

Naciśnięcie przycisku mode powoduje przełączanie między dostępnymi trybami pracy.

Normalny/normal: wentylator pracuje w trybie normalnym.

Naturalny/natural: wentylator symuluje naturalny wiatr, przechodząc przez wszystkie prędkości.

Sleep: wentylator zmniejsza pracę z ustawionej wysokiej prędkości na niską prędkość co pół godziny i po zmniejszeniu nadal pracuje z niską prędkością.

Zawsze odłączaj wentylator od gniazdka sieciowego, gdy nie jest używany, lub jeśli pozostanie bez nadzoru.

⚠ Uwaga: produkt jest wyposażony w uchwyt z tyłu. Aby przenieść produkt, należy go mocno trzymać zarówno za uchwyt, jak i za główny korpus, aby uniknąć zerwania kół oscylacyjnych.

Pilot zdalnego sterowania

Pilot zawiera jedną baterię cr2025. Bateria jest fabrycznie zainstalowana.

Przed pierwszym użyciem wyciągnij plastikową folię izolacyjną z tylnej części pilota.

Funkcje pilota zdalnego sterowania są takie same jak na panelu sterowania. Postępuj zgodnie z powyższymi instrukcjami, aby zdalnie sterować wentylatorem.

Uwaga: pilot musi być skierowany w stronę odbiornika na wentylatorze, aby mógł działać.

Wyjmij baterię, jeśli pilot nie będzie używany przez dłuższy czas.

⚠ Ostrzeżenie: trzymaj nowe i zużyte baterie z dala od dzieci. Pilot zdalnego sterowania dostarczany z tym produktem zawiera baterię guzikową. Wyciekające lub uszkodzone baterie mogą powodować oparzenia w kontakcie ze skórą. Bateria może potencjalnie stanowić ryzyko zadławienia przez dzieci. Połknięcie baterii guzikowej może spowodować poważne oparzenia wewnętrzne w ciągu zaledwie 2 godzin i doprowadzić do śmierci. Jeśli uważasz, że bateria mogła zostać połknięta lub umieszczona w jakiegokolwiek części ciała, niezwłocznie zasięgnij porady lekarza. Nie wrzucaj baterii do ognia. Baterie mogą wybuchnąć lub wyciec.

Konserwacja i przechowywanie

Zawsze odłączaj urządzenie od zasilania przed czyszczeniem.

Aby utrzymać wentylator w czystości, płaszcz zewnętrzny można czyścić miękką, wilgotną ściereczką. W razie potrzeby możesz użyć łagodnego detergentu. Po wyczyszczeniu osusz urządzenie miękką ściereczką.

⚠ Uwaga: nie pozwól, aby płyn dostał się do wentylatora.

Nie wolno używać alkoholu, benzyny, proszków ściernych, past do mebli ani szorstkich szczotek do czyszczenia. Może to spowodować uszkodzenie lub pogorszenie powierzchni wentylatora.

Nie zanurzaj wentylatora w wodzie.

Poczekaj, aż urządzenie całkowicie wyschnie przed użyciem lub przed przechowywaniem.

Przechowuj wentylator w chłodnym, suchym miejscu, gdy nie jest używany. Aby zapobiec gromadzeniu się kurzu i brudu, użyj oryginalnego opakowania do ponownego zapakowania urządzenia.

Dane techniczne

Moc: 25W

Zasilanie: 220-240~ 50/60Hz

W przypadku jakichkolwiek ulepszeń beper zastrzega sobie prawo do modyfikowania lub ulepszania produktu bez powiadomiania



Dyrektywa europejska 2011/65 / UE w sprawie zużytego sprzętu elektrycznego i elektronicznego (WEEE) wymaga, aby wyrzucane domowe urządzenia elektryczne nie były utylizowane w zwykłym niesortowanym strumieniu odpadów komunalnych.

Należy je zbierać osobno, aby zoptymalizować odzyskiwanie i recykling zawartych w nich materiałów oraz zmniejszyć negatywny wpływ na zdrowie ludzkie i środowisko.

Przekreślony symbol "kosza na śmieci" na produkcie przypomina o obowiązku oddzielnej utylizacji urządzenia.

CERTYFIKAT GWARANCJI

To urządzenie zostało sprawdzone fabrycznie. Od daty pierwotnego zakupu obowiązuje 24-miesięczna gwarancja na wady materiałowe i produkcyjne. Dowód zakupu i certyfikat gwarancji należy złożyć razem w przypadku roszczenia gwarancyjnego. Gwarancja jest ważna tylko z zaświadczeniem gwarancyjnym i dowodem zakupu (paragon fiskalny) wskazującym datę zakupu i model urządzenia.

Aby uzyskać pomoc techniczną, skontaktuj się bezpośrednio ze sprzedawcą lub naszą centralą. Każda ingerencja w to urządzenie przez osoby nieupoważnione spowoduje automatyczną utratę gwarancji.

WARUNKI GWARANCJI

Jeśli urządzenie wykazuje wady materiału i / lub produkcji w okresie gwarancji, gwarantujemy bezpłatną naprawę pod warunkiem, że:

- Urządzenie zostało prawidłowo użyte do celu, do którego zostało przeznaczone.
- Urządzenie nie zostało naruszone.
- Należy przedstawić dowód zakupu.

Każda część, która może zostać przypadkowo uszkodzona lub ma widoczne oznaki użytkowania w podzespołach eksploatacyjnych (takich jak lampy, baterie, elementy grzejne itp.) oraz uszkodzenia mechaniczne dotyczące wyglądu urządzenia, są wyłączone z gwarancji, a wszelkie wady wynikające z nieprzestrzegania zasad użytkowania, zaniedbania w użytkowaniu i / lub konserwacji urządzenia, niedbalstwo, niewłaściwy montaż, uszkodzenie podczas transportu i wszelkie inne szkody, nie są objęte gwarancją. W przypadku każdej wady, której nie można naprawić w okresie gwarancyjnym, urządzenie zostanie wymienione bezpłatnie. W każdym przypadku, jeśli element, który ma zostać wymieniony w celu usunięcia wady, pęknięcia lub wadliwego działania, jest akcesorium i / lub odłączaną częścią produktu, Beper zastrzega sobie prawo do wymiany tylko samej części, a nie całego produktu.

W przypadku pytań skontaktuj się z dystrybutorem beper w polsce assistenza@beper.com

Vispārīgi drošības padomi

Pirms ierīces pirmās lietošanas rūpīgi izlasiet ekspluatācijas instrukcijas.

Rūpīgi izlasiet šo instrukciju, jo tā sniedz jums noderīgu drošības informāciju par uzstādīšanu, lietošanu un apkopi un palīdz izvairīties no neveiksmēm un iespējamiem negadījumiem.

Izņemiet iepakojumu un pārlicinieties, vai ierīce ir neskarta, tīrību uzmanību pievēršot barošanas kabelim. Iepakojuma elementiem (plastmasas maisiņi, polistirols utt.) nav jābūt pieejamiem bērniem, lai pasargātu viņus no bīstamiem avotiem.

Ieteicams neizmest šos iesaiņojuma materiālus sadzīves atkritumos, bet nogādāt tos attiecīgajā atkritumu savākšanas vai iznīcināšanas vietā.

Pirms ierīces pievienošanas pārlicinieties, vai tīkla spriegums atbilst uz etiķetes norādītajiem datiem.

Ja kontaktdakša nav piemērota kontaktligzdai, ļaujiet to nomainīt tikai kvalificētam speciālistam.

Nekad nevelciet barošanas vadu, lai atvienotu ierīci no strāvas.

Pārlicinieties, ka barošanas vads nekad nesaskaras ar karstām vai griešanas virsmām

Nelietojiet šo ierīci, ja barošanas vads ir bojāts. Bojājuma gadījumā tas jāmaina ražotājam, tā servisa pārstāvim vai līdzīgi kvalificētām personām, lai izvairītos no briesmām.

Pievienojiet šo ierīci tikai maiņstrāvai

Parasti nav ieteicams izmantot adapterus, kas satur vairākus spraudņus un / vai paplašinājumus; ja tie ir nepieciešami, lūdzu, izmantojiet tikai vienkāršus vai vairākus adapterus un paplašinājumus, ievērojot spēkā esošos drošības noteikumus, pārlicinoties, ka uz vienkāršajiem adapteriem un paplašinājumiem norādītā jaudas absorbcijas robeža un uz vairāku adapteru marķētā maksimālā jaudas robeža netiek pārsniegta.

Šī ierīce ir paredzēta tikai tās īpašajam mērķim.

Jebkāda cita izmantošana ir jāuzskata par nepareizu un tādējādi bīstamu. Izgatavotājs nav atbildīgs par zaudējumiem, kas radušies nepareizas, nepareizas vai nelikumīgas lietošanas dēļ.

Lai izvairītos no jebkāda apkures riska, ieteicams pilnībā atskrūvēt barošanas vadu un atvienot ierīci, ja to nelieto.

Pirms tīrīšanas vienmēr atvienojiet ierīci no elektrotīkla.

Lai aizsargātu pret elektriskās strāvas triecienu, neiegremdējiet vadu, kontaktdakšu vai citas ierīces daļas ūdenī vai citos šķidrumos.

Neturiet ierīci ar mitrām rokām

Nepakļaujiet ierīci atmosfēras iedarbībai, tādiem kā, lietus, vējš, sniegs, krusa.

Nelietojiet ierīci sprāgstvielu, viegli uzliesmojošu materiālu, gāzu, degošas liesmas, sildītāju tuvumā.

Neļaujiet bērniem, invalīdiem vai visiem cilvēkiem bez pieredzes vai tehniskām iespējām lietot ierīci, ja viņi netiek pienācīgi uzraudzīti.

Cieša uzraudzība ir nepieciešama, ja jebkuru ierīci lieto bērni.

Pārliecinieties, ka bērni nespēlē ar šo ierīci.

Ja jūs nolemjat vairs nelietot ierīci, padariet to nelietojamu, izslēdziet un atvienojiet no strāvas

Visas bīstamās ierīces daļas atslēdziet un glabājiet bērniem nepieejamā vietā.

Daži brīdinājumi

Nekad nelieciet svešķermeņus, piemēram, pirkstus, zīmuli utt., restēs, kad darbojās ierīce

Pārvietojoties no vienas vietas uz citu, noņemot restes vai tīrīšanai, vienmēr atvienojiet no strāvas

Neiegremdējiet šo izstrādājumu, kontaktdakšu vai vadu ūdenī un / vai citos šķidrumos.

Neļaujiet barošanas avotam vai strāvas vadam nonākt saskarē ar ūdeni vai mitru vietu.

Nedarbiniet nevienu izstrādājumu ar bojātu vadu vai kontaktdakšu vai pēc tam, kad izstrādājumā ir radušies darbības traucējumi vai tas ir nomests vai jebkādā veidā sabojāts, sazinieties ar pārdevēju.

Nedarbiniet sprādzienbīstamu un / vai viegli uzliesmojošu izgarojumu klātbūtnē.

Nelietojiet ārpus telpām vai vietās, kur ir ūdens avoti.

Nekad nenovietojiet produktu tur, kur tas var nokrist vannā, peldbaseinā vai citā ūdens tvertnē.

Novietojiet uz līdzenas, stabilas virsmas.

Nelietojiet aizkaru, augu tuvumā vai vietās, kur asmeņos var nokļūt citi priekšmeti.

Lai atvienotu, satveriet kontaktdakšu un izvelciet to no sienas kontaktligzdas. Nekad neraut uz auklas.

Nelieciet vadu zem paklājiem. Nepārsedziet auklu ar mestiem paklājiem, stīgām vai līdzīgiem apvalkiem.

Novietojiet vadu prom no vietas, kur tas netiks apgāzts. Lai izvairītos no pakļupšanas briesmām, droši satiniet / uzglabājiet strāvas vadu. Ja pamanāt nepareizu darbību, piemēram, neparastu troksni no ierīces, izslēdziet ierīci un nekavējoties atvienojiet to no elektrotīkla. Lai nodrošinātu jūsu bērnu drošību, lūdzu, glabājiet visu iepakojumu (plastmasas maiši, kastes, polistirola utt.) no tiem nepieejamā vietā. Izmantojiet tikai paredzētajai mājāsaimniecībai, kā aprakstīts šajā rokasgrāmatā. Ir aizliegta cita lietošana, ko nav ieteicis ražotājs.

zstrādājuma apraksts un vadības panelis Fig. A

1. Vadības panelis
2. Ventilatora korpuss
3. Padziļinātais rokturis (aizmugurē)
4. Asmens
5. Režģis
6. Galvenais korpuss
7. Svārstīgā bāze
8. Taimera poga
9. Šūpoles poga
10. Poga Mode
11. Ieslēgšanas / izslēgšanas poga
12. Ātruma iestatīšanas pogas

Lietošanas instrukcija

Noņemiet visus iepakojuma materiālus. Ierīcei nav nepieciešama montāža.

Pārbaudiet produktu, ja pamanāt kādus bojājumus, sazinieties ar pārdevēju. Nekad nedarbiniet izstrādājumu ar bojātu vadu vai kontaktdakšu.

Novietojiet ventilatoru uz sausas, līdzenas un stabilas virsmas.

Pievienojiet kontaktdakšu, un ierīce darbosies gaidīšanas režīmā.

Ierīci var darbināt ar skārienjutīgajām pogām vadības panelī vai ar tālvadības pulti.

Vienreiz nospiežot ieslēgšanas / izslēgšanas pogu, lai ieslēgtu ierīci, ierīce sāk darboties ar noklusēto 6. Ātrumu.

Nospiediet pogu "+" vai "-", lai izvēlētos vēlamo ātrumu no 1 līdz 12. Led indikatori parādīs atbilstošo vēja ātrumu. Nospiediet taustiņu timer, lai aktivizētu taimeri, laiku var iestatīt no 1 līdz 12 stundām. Led indikatori parādīs atbilstošo iestatīto laiku. Ierīce automātiski apstāsies pēc noteiktā laika beigām.

Vienreiz nospiediet taustiņu swing, lai aktivizētu horizontālas šūpoles funkciju. Vēlreiz nospiediet pogu, lai apturētu horizontālo šūpošanos un aktivizētu vertikālās šūpoles funkciju. Trīs reizes nospiediet pogu, lai vienlaikus aktivizētu abas šūpoles. Nospiediet četras reizes, lai apturētu šūpoles funkciju.

⚠ Brīdinājums: nelieciet ventilatora galvu ar spēku, lai tas varētu sabojāt.

Nospiežot pogu mode, ventilators tiek mainīts pa dažādiem vēja režīmu modeļiem.

Normāls vējš: ventilators darbojas normālā režīmā.

Dabiskais vējš: ventilators simulē dabisko vēju, braucot pa visu ātrumu.

Sleep vējš: ventilators samazinās no iestatītā lielā ātruma līdz zemajam ātrumam katru pusstundu un pēc samazināšanas tas beidzot darbojas ar mazu ātrumu.

Vienmēr atvienojiet ierīci no kontaktlīdzes, kad to nelietojat vai ja tas tiks atstāts bez uzraudzības.

⚠ Brīdinājums: izstrādājums ir aprīkots ar rokturi aizmugurē. Lai pārvietotu izstrādājumu, stingri turiet to gan pie roktura, gan pie galvenā korpasa, lai izvairītos no svārstību pārnēsumu pārrāvuma.

Tālvadības pults instrukcija

Tālvadības pults darbojās ar cr2025 bateriju.

Pirms pirmās lietošanas izvelciet plastmasas izolācijas plēvi no tālvadības pults aizmugures.

Tālvadības pults funkcijas ir tādas pašas kā ierīces vadības panelim. Izpildiet tos pašus norādījumus iepriekš, lai ventilatoru vadītu no attāluma.

Piezīme: lai darbotos, tālvadības pults ir jāvērs uz ventilatora uztvērēju.

Lūdzu, izņemiet bateriju, ja to ilgstoši nelietojat.

⚠ Brīdinājums: turiet jaunas un lietotas baterijas no bērniem. Tālvadības pults, kas piegādāta kopā ar šo izstrādājumu, satur bateriju. Noplūdušas vai bojātas baterijas var izraisīt apdegumus, nonākot saskarē ar ādu. Akumulators bērniem var izraisīt aizrīšanās risku. Ja ir norīts pogas elementu akumulators, tas var izraisīt smagu iekšēju apdegumu tikai 2 stundu laikā un izraisīt nāvi. Ja domājat, ka akumulators ir norīts vai ievietots kādā ķermeņa vietā, nekavējoties meklējiet medicīnisko palīdzību. Neizmetiet baterijas ugunī. Baterijas var eksplodēt vai noplūst.

Apkope un glabāšana

Pirms tīrīšanas vienmēr atvienojiet ierīci no elektrotīkla.

Lai ventilators būtu tīrs, ārējo apvalku var notīrīt ar mīkstu, mitru drānu. Ja nepieciešams, varat izmantot maigu mazgāšanas līdzekli. Pēc tīrīšanas ierīci nosusiniet ar mīkstu drānu.

⚠ Uzmanību: neļaujiet šķidrumam iekļūt ierīcē.

Ierīces tīrīšanai nelietojiet alkoholu, benzīnu, abrazīvus pulverus, mēbeļu pulēšanu vai rupju suku. Tas var sabojāt vai pasliktināt ventilatora virsmu.

Neiegremdēt ūdenī

Pirms lietošanas vai pirms glabāšanas nogaidiet, līdz ierīce ir pilnīgi sausa.

Uzglabājiet vēsā, sausā vietā, kad to nelietojat. Lai novērstu putekļu un netīrumu uzkrāšanos, iesaiņojiet ierīci oriģinālajā iepakojumā.

Tehniskie dati

Jauda: 25W

Barošanas avots: 220-240~ 50/60Hz

Jebkura uzlabojuma dēļ beper patur tiesības modificēt vai uzlabot produktu bez iepriekšēja brīdinājuma



Eiropas direktīvā 2011/65 / ES par elektrisko un elektronisko iekārtu atkritumiem (WEEE) noteikts, ka vecās sadzīves elektriskās ierīces nedrīkst izmest parastā nešķīrotā sadzīves atkritumu plūsmā. Vecās ierīces jāvēc atsevišķi, lai optimizētu tajās esošo materiālu reģenerāciju un pārstrādi un samazinātu ietekmi uz cilvēku veselību un vidi. Izsvītrotais simbols "atkritumu ratiņi uz riteņiem" uz izstrādājuma atgādina jums par jūsu pienākumu, ka, utilizējot ierīci, tā ir jāsavāc atsevišķi.

GARANTIJAS SERTIFIKĀTS

Šī ierīce ir pārbaudīta rūpnīcā. Sākot no sākotnējā pirkuma, materiāla un ražošanas defektiem tiek piemērota 24 mēnešu garantija. Pirkuma kvīts un garantijas sertifikāts jāiesniedz kopā, ja tiek pieprasīta garantija.

Garantija ir derīga tikai ar garantijas sertifikātu un pirkuma apliecinājumu (fiskālo kvīti), kurā norādīts pirkuma datums un ierīces modelis

Lai saņemtu tehnisko palīdzību, lūdzu, tieši sazinieties ar pārdevēju vai mūsu galveno biroju, lai saglabātu ierīces efektivitāti un NEVAJADZĒTU anulēt garantiju. Jebkura neatļautu personu iejaukšanās šajā ierīcē automātiski anulē garantiju.

GARANTIJAS NOSACĪJUMI

Ja garantijas laikā ierīcei ir defekti kļūdaina materiāla un / vai ražošanas rezultātā, mēs garantējam remontu bez maksas ar nosacījumu, ka:

- Ierīce ir izmantota pareizi un tam paredzētajam mērķim.
- Ierīce nav sagrozīta, pretējā gadījumā to nevar uzturēt.
- jāuzrāda pirkuma kvīts.
- Šī garantija neattiecas uz ierīci, kurai ir pienācīgs nodilums.

Tāpēc visām detaļām, kuras var nejauši saplīst vai kurām ir redzamas lietošanas pazīmes patērējamiem izstrādājumiem (piemēram, lampām, akumulatoriem, sildelementiem...), estētiskās daļas tiek izslēgtas no garantijas, un visiem defektiem, kas rodas noteikumu neievērošanas dēļ par lietošanu, neuzmanīgu ierīces lietošanu un / vai apkopi, neuzmanību, nepareizu vai nepareizu uzstādīšanu, bojājumiem pārvadāšanas laikā un citiem bojājumiem, kas nav saistīti ar piegādātāju.

Par katru defektu, kuru garantijas laikā nevar izlabot, ierīci nomainīs bez maksas.

Jebkurā gadījumā, ja detaļa, kas jāmaina defekta, salūšanas vai nepareizas darbības dēļ, ir papildierīce un / vai noņemama izstrādājuma daļa, Bepēr patur tiesības nomainīt tikai konkrēto daļu, nevis visu izstrādājumu.

Sazinieties ar pārdevēju jūsu valstī vai pārdošanas departamenta beperi.

E-pasts assistenza@bepēr.com kuri parsūtīs jūsu iesniegumu jūsu izplatītājam.

YOU MIGHT ALSO LIKE

Mist fan

Cod.: VE.510

Touch screen

3 Speeds

Horizontal oscillation

12H timer



BEPER SRL

Via Salieri, 30 - 37050 - Vallese di Oppeano - Verona
Tel. 045/7134674 – Fax 045/6984019
beper.com



CUSTOMER CARE BEPER

