



Cod.: P207ILO226

LAMPADA SOLARE	IT
SOLAR LAMP	EN
LAMPE SOLAIRE	FR
SOLARLAMPE	DE
LÁMPARA SOLAR	ES
ΗΛΙΑΚΟΣ ΛΑΜΠΤΗΡΑΣ	GR
LAMPĂ SOLARĂ	RO
SOLÁRNÍ LAMPA	CZ
ZONNELAMP	NL
LAMPA SOLARNA	PL
SAULES LAMPA	LV
PÄIKESEENERGIA LAMP	EE
СОЛАРНА ЛАМПА	RS
SOLARNA SVETILKA	SL
NAPELEMES LÁMPA	HU
SAULĖS LEMPA	LT
СЛЪНЧЕВА ЛАМПА	BG
SOLARNA SVJETILJKA	HR

For further information and/or for instructions for use in other languages, please visit: beper.com



IT - MANUALE DI ISTRUZIONI (scansiona il QR CODE)
EN - USE INSTRUCTIONS (scan the QR CODE)
FR - MANUEL D'INSTRUCTIONS (scannez le QR CODE)
DE - BETRIEBSANLEITUNG (Scannen Sie den QR-CODE)
ES - MANUAL DE INSTRUCCIONES (escanea el CÓDIGO QR)
GR - ΕΓΧΕΙΡΙΔΙΟ ΟΔΗΓΙΩΝ (σαρώστε το QR CODE)
RO - MANUAL DE INSTRUCȚIUNI (scanează CODUL QR)
CZ - POKYNY PRO BEZPEČNOST A POUŽITÍ (naskenujte QR KÓD)
NL - HANDLEIDING (scan de QR CODE)
PL - INSTRUKCJA UŻYTKOWANIA (zeskanuj kod QR CODE)
LV - LIETOŠANAS INSTRUKCIJA (skenējiet QR KODU)
EE - KASUTUSJUHEND (skannige QR-KOOD)
RS - UPUTSTVO ZA UPOTREBU (скенирајте КР КОД)
SL - NAVODILA ZA UPORABO (skenirajte QR CODE)
HU - HASZNÁLATI ÚTMUTATÓ (QR-KÓD beolvasása)
LT - NAUDOJIMO INSTRUKCIJA (nuskaitykite QR KODA)
BG - РЪКОВОДСТВО ЗА UPOTREBA (skaniraite QR KODA)
HR - PRIRUČNIK ZA UPORABU (skenirajte QR KOD)

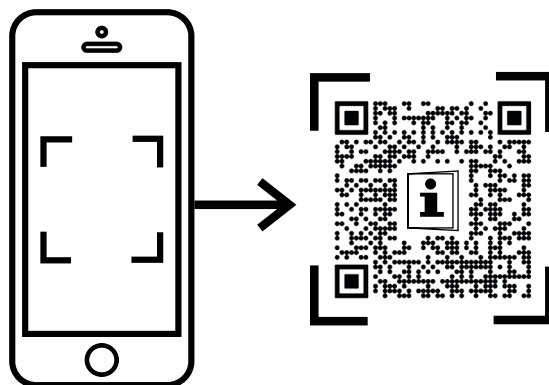
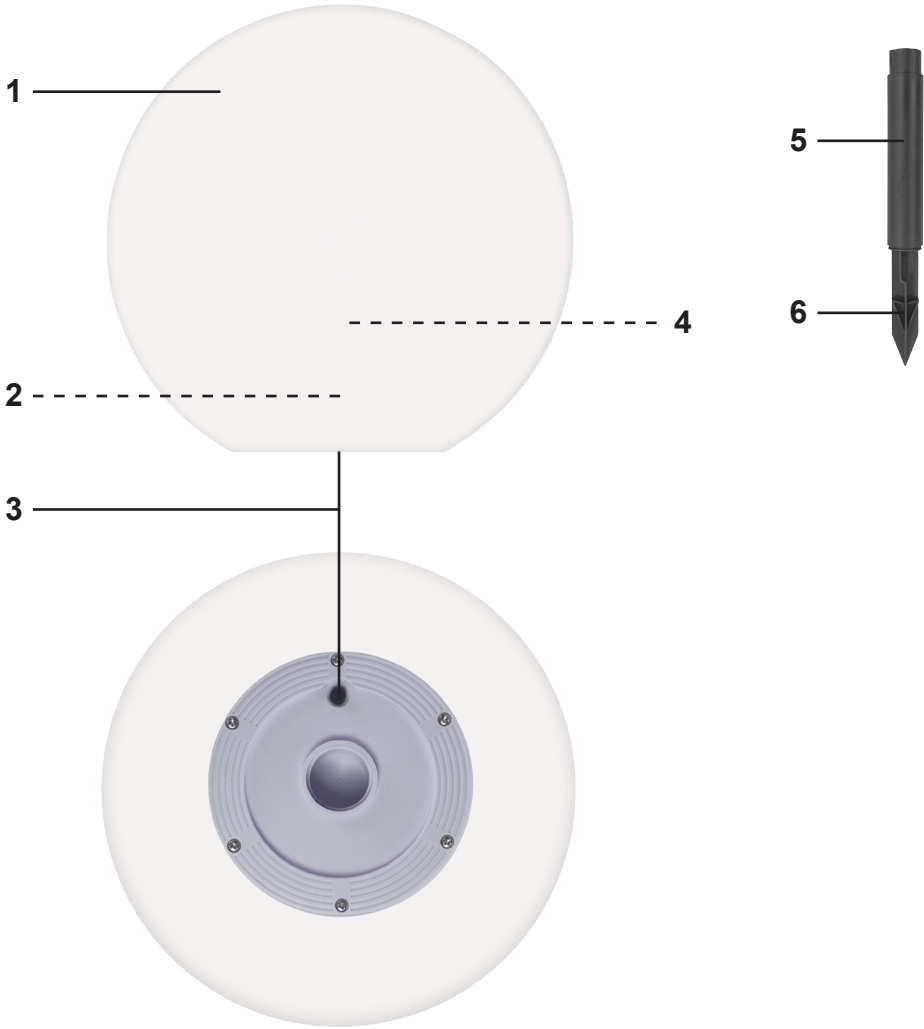


Fig. A



Avvertenze

Leggere queste istruzioni prima di usare l'apparecchio.

Prima e durante l'uso dell'apparecchio è necessario seguire alcune precauzioni elementari.

Non utilizzare l'apparecchio in caso di danni visibili o malfunzionamenti; rivolgersi a personale professionalmente qualificato.

Questo apparecchio dovrà essere destinato solo all'uso per il quale è stato espressamente concepito. Ogni altro uso è da considerarsi improprio e quindi pericoloso; questo apparecchio è solo per uso domestico.

Questo apparecchio non deve essere utilizzato da persone (compresi i bambini) con capacità fisiche, sensoriali o mentali ridotte; da persone che manchino di esperienza e conoscenza dell'apparecchio, a meno che siano attentamente sorvegliate o ben istruite relativamente all'utilizzo dell'apparecchio stesso da parte di una persona responsabile della loro sicurezza.

Tenere il prodotto e tutti i materiali di imballaggio lontano dalla portata dei bambini; assicurarsi che i bambini non giochino con l'apparecchio e/o l'imballaggio.

Non utilizzare l'apparecchio in presenza di vapori e/o polveri infiammabili o esplosivi.

Non immergere in acqua. Non utilizzare l'apparecchio con mani/piedi umidi.

La durata e le prestazioni delle batterie possono essere influenzate da diversi fattori, tra cui il tempo di utilizzo, le condizioni ambientali e dai cicli di carica e scarica. Con il passare del tempo e l'uso prolungato del prodotto, potrebbe verificarsi una diminuzione naturale delle prestazioni delle batterie.

Descrizione del prodotto Fig. A

1. Corpo lampada
2. Pannello solare
3. Tasto ON/OFF
4. Luce LED
5. Fusto in plastica
6. Picchetto

Assemblaggio

La lampada è già pronta per essere posizionata.

Impostazioni

Premere una volta tasto ON/OFF posizionato alla base della lampada per accendere la lampada

Premere nuovamente il pulsante ON/OFF per azionare la funzione random, in questo modo la luce cambia di colore in modo automatico e casuale. Premere nuovamente il tasto ON/OFF per spegnere la lampada.

Primo utilizzo

Premere il tasto ON/OFF per consentire la ricarica della batteria.

Per garantire che la batteria raggiunga la sua massima capacità di ricarica, la lampada deve essere esposta alla luce solare per 4-6 ore consecutive.

Se dopo 6-8 ore di esposizione alla luce solare la lampada non si accende, verificare che sia in posizione molto soleggiata e non all'ombra.

⚠ Attenzione: tenere lontano dai bambini.

Consigli per la stagione invernale

Durante l'inverno, assicurarsi che la parte superiore sia priva di eventuale neve o ghiaccio in modo che la batteria possa ricaricarsi.

Se nevicata, si consiglia di impostare l'interruttore su "OFF".

Se il prodotto viene lasciato spento, all'ombra o coperto per un lungo periodo di tempo, pulire correttamente il pannello solare e consentire alla batteria di ricaricarsi per almeno 4-6 ore.

A causa del freddo e della minore intensità luminosa durante il giorno, la durata della batteria in inverno sarà leggermente più breve.

Pulizia e manutenzione

Prima di pulire e/o eseguire la manutenzione, spegnere la lampada.

Non utilizzare oggetti metallici per pulire la lampada, se è danneggiata.

Non immergere la lampada in acqua e/o altri liquidi.

Pulire con un panno morbido leggermente umido. Assicurarsi che tutte le parti siano asciutte prima di riaccendere la lampada. Ruotare il pannello solare in senso antiorario e sollevarlo per rimuoverlo.

Dati tecnici

Batteria ricaricabile Li-ion 600 mAh

Grado di protezione IP44

In un'ottica di miglioramento continuo Beper si riserva la facoltà di apportare modifiche e migliorie al prodotto in oggetto senza previo preavviso.



Il simbolo del cestino barrato riportato sull'apparecchio indica che il prodotto, alla fine della propria vita utile, dovendo essere trattato separatamente dai rifiuti domestici, deve essere conferito in un centro di raccolta differenziata per apparecchiature elettriche ed elettroniche oppure riconsegnato al rivenditore al momento dell'acquisto di una nuova apparecchiatura equivalente.

L'adeguata raccolta differenziata per l'avvio successivo dell'apparecchio al riciclaggio, al trattamento e allo smaltimento ambientalmente compatibile contribuisce ad evitare possibili effetti negativi sull'ambiente e sulla salute e favorisce il recupero dei materiali di cui è composto.

L'utente è responsabile del conferimento dell'apparecchio a fine vita alle appropriate strutture di raccolta. Per informazioni più dettagliate inerenti i sistemi di raccolta disponibili, rivolgersi al servizio locale di smaltimento rifiuti, o al negozio dove è stato effettuato l'acquisto.

Chiunque abbandona o cestina questo apparecchio e non lo riporta in un centro di raccolta differenziata per rifiuti elettrici-elettronici è punito con la sanzione amministrativa pecuniaria prevista dalla normativa vigente in materia di smaltimento abusivo di rifiuti.

CERTIFICATO DI GARANZIA

La garanzia di applicazione è valida 24 mesi dalla data di acquisto per difetti di materiale o di fabbricazione.

La garanzia è valida unicamente presentando il certificato di garanzia e il documento di acquisto (scontrino fiscale) che certifichi la data di acquisto e il nome del modello dell'apparecchio acquistato.

Se l'apparecchio dovesse richiedere assistenza tecnica rivolgersi al venditore o presso la nostra sede. Questo per conservare inalterata l'efficienza del vostro apparecchio e per NON invalidare la garanzia. Eventuali manomissioni dell'apparecchio da parte di personale non autorizzato invalideranno automaticamente la garanzia.

CONDIZIONI DI GARANZIA

Se ci sono guasti a causa di difetti di materiale e/o fabbricazione durante il periodo di garanzia, garantiamo la riparazione del prodotto gratuitamente.

Non sono coperte dalla garanzia tutte le parti che dovessero risultare difettose a causa di:

- a. Danni da trasporto o da cadute accidentali,
- b. Errata installazione o inadeguatezza impianto elettrico,
- c. Riparazioni o modifiche operate da personale non autorizzato,
- d. Mancata o non corretta manutenzione e pulizia,
- e. Prodotto e/o parti di prodotto soggette a usura e/o consumabili (es.: lampade, batterie, lame)
- f. Mancata osservanza delle istruzioni per il funzionamento dell'apparecchio, negligenza o trascuratezza nell'uso.

L'elenco di cui sopra è a titolo meramente esemplificativo e non esaustivo, in quanto la presente garanzia è comunque esclusa per tutte quelle circostanze che non possono farsi risalire a difetti di fabbricazione dell'apparecchio. La garanzia è inoltre esclusa in tutti i casi di uso improprio dell'apparecchio ed in caso di uso professionale.

Beper Srl declina ogni responsabilità per eventuali danni che possano direttamente o indirettamente derivare a persone, cose ed animali domestici in conseguenza della mancata osservanza di tutte le prescrizioni indicate nell'apposito "Libretto Istruzioni ed avvertenze" in tema di installazione, uso e manutenzione dell'apparecchio.

Per assistenza e/o informazioni tecniche scrivere a: assistenza@beper.com

Warnings

Read these instructions before using the device.

Before and during the use of the device, it is necessary to follow some basic precautions. Do not use the device if there are visible damages or malfunctions; consult qualified personnel.

This device is intended only for the use for which it was expressly designed. Any other use is considered improper and therefore dangerous; this device is for domestic use only.

This device should not be used by individuals (including children) with reduced physical, sensory, or mental capabilities; by persons lacking experience and knowledge of the device, unless they are closely supervised or well instructed regarding the use of the device by a person responsible for their safety.

Keep the product and all packaging materials out of the reach of children; ensure that children do not play with the device and/or packaging. Do not use the device in the presence of flammable or explosive vapors and/or powders. Do not immerse in water. Do not use the device with wet hands/feet.

The lifespan and performance of the batteries can be influenced by various factors, including usage time, environmental conditions, and charge/discharge cycles. Over time and with prolonged use of the product, a natural decline in battery performance may occur.

Product Descriptions Fig. A

1. Lamp body
2. Solar panel
3. ON/OFF button
4. LED light
5. Plastic drum
6. Picket

Assembly

The lamp is ready to be placed.

Settings

Press once the ON/OFF button located at the base of the lamp to turn on the lamp

Press the ON/OFF button again to activate the random function, in this way the light changes color automatically. Press the ON/OFF button again to turn off the lamp.

First use

Make sure the ON/OFF button is set to "ON" to allow battery charging. To ensure that the battery reaches its maximum charging capacity, the lamp must be exposed to sunlight for 4 to 6 consecutive hours. If after 6-8 hours of exposure to sunlight the lamp should not turn on, check that the lamp is in a very sunny position and not in shade.

 **Caution: Keep away from children.**

Tips for the winter season

During the winter, make sure that the solar panel on top is free of snow and ice so that the battery can recharge. If it snows, it is recommended to set the switch to "OFF". If the product is left off, in shade or covered for a long time, clean up the solar panel properly and allow the battery to recharge for at least 4-6 hours. Due to the cold and lower light intensity during the day, battery life in winter will be slightly shorter.

Cleaning and maintenance

Before cleaning and/or servicing, switch off the lamp by setting the selector to "OFF". Do not use metal objects to clean the lamp, if it is damaged. Do not immerse the lamp in water and/or other liquids. Clean with a soft cloth that is slightly damp. Make sure all parts are dry before you turn the lamp on again. Rotate the solar panel counterclockwise and lift it to remove it.

Technical data

Rechargeable 600 mAh Li-ion battery
Degree of protection IP44

In the spirit of continuous improvement, Beper reserves the right to make changes and improvements to the product in question without prior notice.



The European directive 2011/65/EU on Waste Electrical and Electronic Equipment (WEEE), requires that old household electrical appliances must not be disposed of in the normal unsorted municipal waste stream. Old appliances must be collected separately in order to optimize the recovery and recycling of the materials they contain, and reduce the impact on human health and the environment.

The crossed out "wheeled bin" symbol on the product reminds you of your obligation, that when you dispose of the appliance, it must be separately collected.

GUARANTEE CERTIFICATE

This appliance has been checked in the factory. From the date of original purchase a 24 month guarantee applies to material and production defects. The purchase receipt and the guarantee certificate must be submitted together in case of claim to guarantee.

The guarantee is valid only with a guaranty certificate and proof of purchase (fiscal receipt) indicating the date of purchase and the model of the appliance

For any technical assistance, please contact directly the seller or our head office in order to preserve the appliance's efficiency and NOT TO void the guarantee. Any intervention on this appliance by non-authorized persons will automatically void the guarantee.

GUARANTEE CONDITIONS

If the appliance shows defects as a result of faulty material and/or production during the period of guarantee, we guarantee repair free of charge on condition that:

- The appliance has been used properly and for the purpose for which it has been intended.
- The appliance has not been tampered with, otherwise it is not maintainable.
- The purchase receipt shall be presented.
- The appliance showing a fair wear and tear shall not be covered by this guarantee.

Therefore, any part that could be accidentally broken or having visible signs of use in consumable products (such as lamps, batteries, heating elements...) the aesthetic parts are excluded from the guarantee, and any defect whatsoever resulting from non-respect of the rules for use, negligence in usage and/or maintenance of the appliance, carelessness, wrong or improper installation, damage during transport and any other damage not attributable the supplier.

For every defect that could not be repaired within the guarantee period, the appliance will be replaced free of charge.

In any case, if the part to be replaced for defect, breakage or malfunction is an accessory and/or a detachable part of the product, Beper reserves the right to replace only the very part in question and not the entire product. Contact your distributor in your country or after sales department Beper.

E-mail assistenza@beper.com which will forward your enquiries to your distributor.

BEPER SRL

Via Salleri, 30 - 37050 - Vallesse di Oppeano - Verona
Tel. 045/7134674 – Fax 045/6984019

beper.com



CUSTOMER CARE BEPER

