

beper

- VENTILATORE DA TAVOLO - MANUALE DI ISTRUZIONI
 - TABLE FAN - USE INSTRUCTIONS
- VENTILATEUR DE TABLE - MANUEL D'INSTRUCTIONS
 - TISCHVENTILATOR - BETRIEBSANLEITUNG
- VENTILADOR DE MESA - MANUAL DE INSTRUCCIONES
 - ANEMISHTHA TRAPEZHS - ΕΓΧΕΙΡΙΔΙΟ ΟΔΗΓΙΩΝ
 - VENTILATOR DE MASĂ - MANUAL DE INSTRUCȚIUNI
- STOLNÍ VENTILÁTOR SE 3 LOPATKAMI - POKYNY PRO BEZPEČNOST A POUŽITÍ
 - TAFELVENTILATOR MET 3 BLADEN - HANDLEIDING



Cod.: VE.230H

ITALIANO	pag. 4
ENGLISH	pag. 8
FRANÇAIS	pag. 12
DEUTSCH	pag. 16
ESPAÑOL	pag. 20
ΕΛΛΗΝΙΚΗ	pag. 24
ROMÂNĂ	pag. 28
CZECH	pag. 31
NEDERLANDS	pag. 35

For further information and/or for instructions for use in other languages, please visit: beper.com

Fig. A

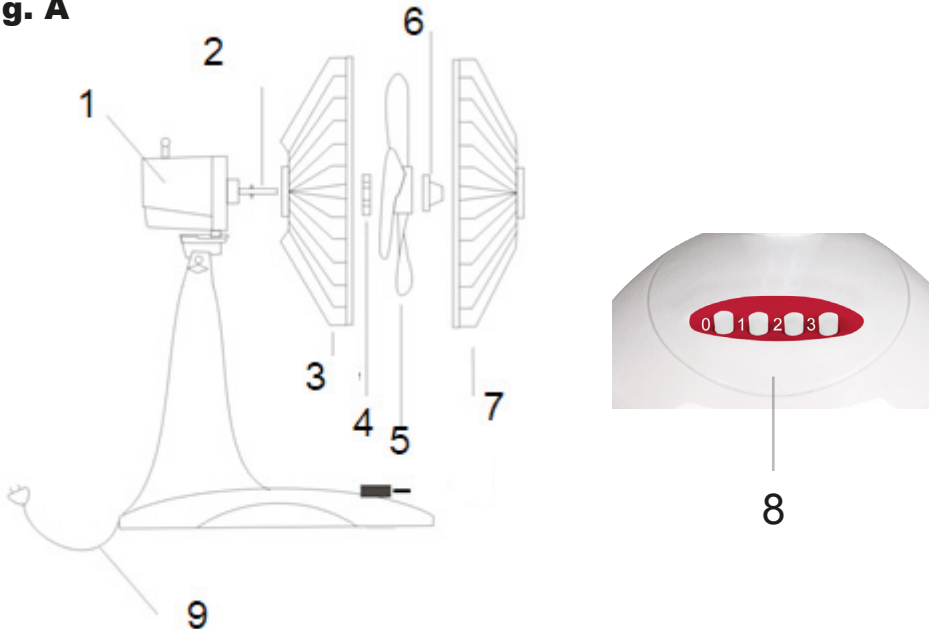


Fig. B

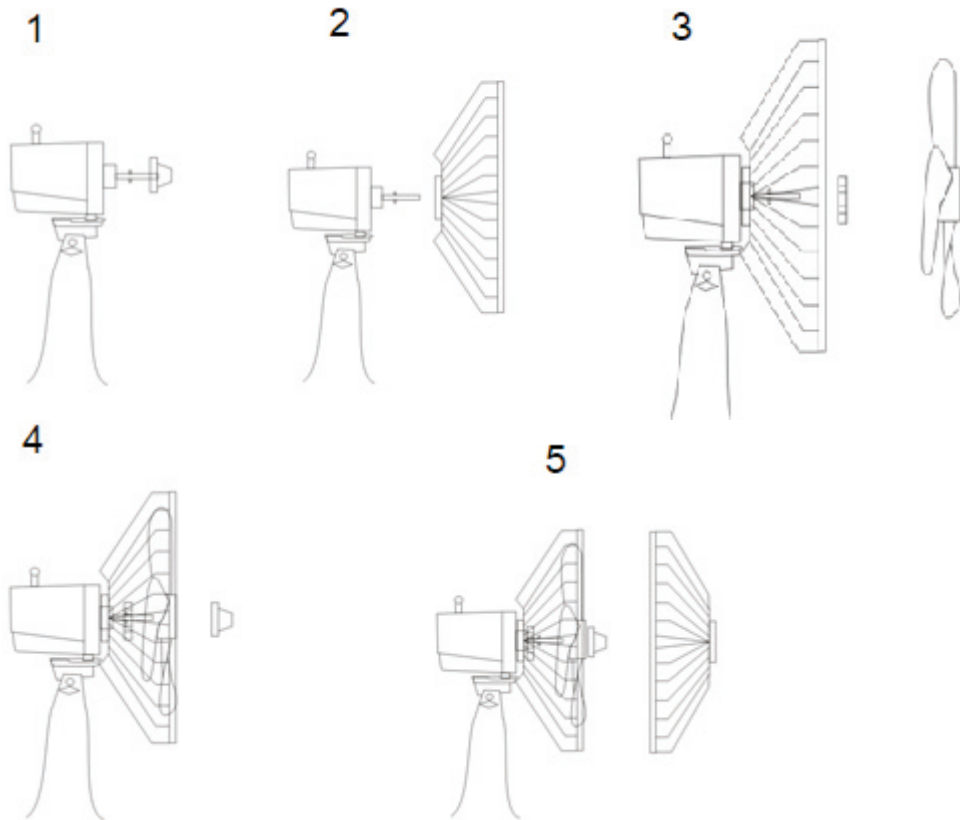
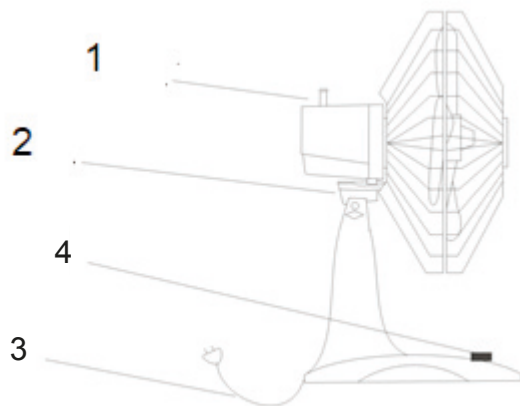


Fig. C



AVVERTENZE GENERALI LEGGERE QUESTE ISTRUZIONI PRIMA DI USARE L'APPARECCHIO.

Prima e durante l'uso dell'apparecchio è necessario seguire alcune precauzioni elementari.

Dopo aver tolto l'imballaggio assicurarsi dell'integrità dell'apparecchio. In caso di dubbio non utilizzare l'apparecchio e rivolgersi a personale professionalmente qualificato. Gli elementi dell'imballaggio (sacchetti di plastica, polistirolo, ecc.) non devono essere lasciati alla portata dei bambini, in quanto potenziali fonti di pericolo.

Assicurarsi sempre che la tensione di rete elettrica sia uguale a quella indicata nell'etichetta dati tecnici e che l'impianto sia compatibile con la potenza dell'apparecchio.

Non tirare mai il cavo per scollegarlo dalla presa di corrente elettrica. Assicurarsi che il cavo non sia in contatto con superfici calde o taglienti.

Non utilizzare l'apparecchio con il cavo danneggiato.

Se il cavo di alimentazione è danneggiato, esso deve essere sostituito dal Costruttore o dal suo Servizio Assistenza Tecnica o comunque da una persona con qualifica simile, in modo da prevenire ogni rischio.

Collegare l'apparecchio esclusivamente ad una presa di corrente elettrica alternata.

In generale è sconsigliabile l'uso di adattatori, prese multiple e/o prolunghe. Qualora il loro uso si rendesse indispensabile è necessario utilizzare solamente adattatori e prolunghe conformi alle vigenti norme di sicurezza.

Questo apparecchio dovrà essere destinato solo all'uso per il quale è stato espressamente concepito. Ogni altro uso è da considerarsi improprio e quindi pericoloso, nonché far decadere la garanzia. Il costruttore non può essere considerato responsabile per eventuali danni derivati da usi impropri, erronei ed irragionevoli.

Per evitare surriscaldamenti pericolosi si raccomanda di svolgere in tutta la sua lunghezza il cavo di alimentazione.

Prima di effettuare qualsiasi operazione di cambio degli accessori o di pulizia disinserire l'apparecchio dalla rete di alimentazione elettrica.

Non lasciare esposto l'apparecchio ad agenti atmosferici (pioggia, sole, etc.).

Non tenere l'apparecchio vicino a fonti di calore (es. termosifone). Questo apparecchio non deve essere utilizzato da persone (compresi i bambini) con capacità fisiche, sensoriali o mentali ridotte; da persone che manchino di esperienza e conoscenza dell'apparecchio, a meno che siano attentamente sorvegliate o ben istruite relativamente all'utilizzo dell'apparecchio stesso da parte di una persona responsabile della loro sicurezza.

Assicurarsi che i bambini non giochino con l'apparecchio.

Allorché si decida di smaltire come rifiuto questo apparecchio, si raccomanda di renderlo inoperante.

SI RACCOMANDA INOLTRE DI RENDERE INNOCUE QUELLE PARTI DELL'APPARECCHIO SUSCETTIBILI DI COSTITUIRE UN PERICOLO. QUESTO APPARECCHIO NON DEVE ESSERE UTILIZZATO DAI BAMBINI. TENERE L'APPARECCHIO ED IL SUO CAVO FUORI DALLA PORTATA DEI BAMBINI.

AVVERTENZE D'USO

Non collegare la spina di alimentazione senza prima aver assemblato correttamente ogni parte del ventilatore.

Prima di ogni utilizzo verificare l'integrità del cavo di alimentazione e liberarlo da eventuali grovigli.

Posizionare il ventilatore soltanto su superfici piane e stabili.

Non posizionare il ventilatore in ambienti molto umidi.

Mantenere il ventilatore ad un'adeguata distanza da pareti, porte, finestre e oggetti che potrebbero ostacolare il movimento oscillante.

Non coprire in alcun modo il corpo e la griglia del ventilatore durante il funzionamento.

Non infilare oggetti nella griglia e nelle fessure del corpo del ventilatore.

Non staccare la spina tirando il cavo di alimentazione.

Dopo ogni utilizzo del ventilatore scollegare la spina dalla presa di corrente.

Se il ventilatore deve essere immagazzinato per lungo tempo e non usato regolarmente, riporre il ventilatore nel suo imballo originale e metterlo in un luogo secco ed asciutto. Quando lo si usa per la prima volta dopo un lungo tempo di inutilizzo, controllare che il ventilatore sia pulito e che le pale del motore girino liberamente (a motore spento) senza alcun freno.

Descrizione prodotto Fig.A

1. Corpo motore
2. Perno
3. Griglia posteriore
4. Fermo della griglia posteriore
5. Ventola
6. Fermo della ventola
7. Griglia frontale
8. Pannello comandi
9. Cavo di alimentazione

ASSEMBLAGGIO DEL VENTILATORE Fig.B

1. Svitare il fermo della ventola ruotando in senso orario e il fermo della griglia posteriore ruotandolo in senso antiorario.
2. Posizionare la griglia posteriore sul perno e fissarla avvitando il relativo fermo.
3. Inserire la ventola sul perno.
4. Avvitare il fermo della ventola sul perno ruotandolo in senso antiorario.
5. Posizionare la griglia anteriore sulla griglia posteriore, chiudere i fermagli e avvitare la piccola vite posta sul bordo per fissarle.

FUNZIONAMENTO DEL VENTILATORE Fig.C

1. Agire sul perno di oscillazione per attivare o disattivare l'oscillazione della testa del ventilatore.
2. Per cambiare l'inclinazione del ventilatore impugnare il corpo motore e inclinare la testa del ventilatore nella posizione desiderata, avvitare il perno di regolazione.
Attenzione: non forzare il movimento pena la rottura del meccanismo di inclinazione.
3. Inserire il cavo di alimentazione in una presa di corrente.
4. La velocità e l'accensione vengono selezionati agendo sui tasti posti sul pannello comandi.

PULIZIA

Prima di effettuare qualsiasi operazione di pulizia spegnere il ventilatore e scollegare la spina dalla presa di corrente.

Per pulire il ventilatore utilizzare un panno morbido, eventualmente inumidito con acqua.

Non utilizzare alcool o agenti chimici come diluenti, prodotti abrasivi in genere.

Non spruzzare acqua o liquidi direttamente sul ventilatore; non fare penetrare liquidi nelle fessure della griglia.

Asciugare bene tutte le parti interessate dalla pulizia prima di accendere il ventilatore.

DATI TECNICI

Potenza: 30W

Alimentazione: 220V~ 50Hz

In un'ottica di miglioramento continuo Beper si riserva la facoltà di apportare modifiche e migliorie al prodotto in oggetto senza previo preavviso.



Il simbolo del cestino barrato riportato sull'apparecchio indica che il prodotto, alla fine della propria vita utile, dovendo essere trattato separatamente dai rifiuti domestici, deve essere conferito in un centro di raccolta differenziata per apparecchiature elettriche ed elettroniche oppure riconsegnato al rivenditore al momento dell'acquisto di una nuova apparecchiatura equivalente.

L'adeguata raccolta differenziata per l'avvio successivo dell'apparecchio al riciclaggio, al trattamento e allo smaltimento ambientalmente compatibile contribuisce ad evitare possibili effetti negativi sull'ambiente e sulla salute e favorisce il recupero dei materiali di cui è composto.

L'utente è responsabile del conferimento dell'apparecchio a fine vita alle appropriate strutture di raccolta. Per informazioni più dettagliate inerenti i sistemi di raccolta disponibili, rivolgersi al servizio locale di smaltimento rifiuti, o al negozio dove è stato effettuato l'acquisto.

Chiunque abbandona o cestina questo apparecchio e non lo riporta in un centro di raccolta differenziata per rifiuti elettrici-elettronici è punito con la sanzione amministrativa pecuniaria prevista dalla normativa vigente in materia di smaltimento abusivo di rifiuti

CERTIFICATO DI GARANZIA

La garanzia di applicazione è valida 24 mesi dalla data di acquisto per difetti di materiale o di fabbricazione.

La garanzia è valida unicamente presentando il certificato di garanzia e il documento di acquisto (scontrino fiscale) che certifichi la data di acquisto e il nome del modello dell'apparecchio acquistato.

Se l'apparecchio dovesse richiedere assistenza tecnica rivolgersi al venditore o presso la nostra sede. Questo per conservare inalterata l'efficienza del vostro apparecchio e per NON invalidare la garanzia. Eventuali manomissioni dell'apparecchio da parte di personale non autorizzato invalideranno automaticamente la garanzia.

Condizioni di garanzia

Se ci sono guasti a causa di difetti di materiale e/o fabbricazione durante il periodo di garanzia, garantiamo la riparazione del prodotto gratuitamente.

Non sono coperte dalla garanzia tutte le parti che dovessero risultare difettose a causa di:

- a. Danni da trasporto o da cadute accidentali,
- b. Errata installazione o inadeguatezza impianto elettrico,
- c. Riparazioni o modifiche operate da personale non autorizzato,
- d. Mancata o non corretta manutenzione e pulizia,
- e. Prodotto e/o parti di prodotto soggette a usura e/o consumabili (es.: lampade, batterie, lame)
- f. Mancata osservanza delle istruzioni per il funzionamento dell'apparecchio, negligenza o trascuratezza nell'uso.

L'elenco di cui sopra è a titolo meramente esemplificativo e non esaustivo, in quanto la presente garanzia è comunque esclusa per tutte quelle circostanze che non possono farsi risalire a difetti di fabbricazione dell'apparecchio.

La garanzia è inoltre esclusa in tutti i casi di uso improprio dell'apparecchio ed in caso di uso professionale. Beper Srl declina ogni responsabilità per eventuali danni che possano direttamente o indirettamente derivare a persone, cose ed animali domestici in conseguenza della mancata osservanza di tutte le prescrizioni indicate nell'apposito "Libretto Istruzioni ed avvertenze" in tema di installazione, uso e manutenzione dell'apparecchio.

Assistenza tecnica

Per l'assistenza tecnica e/o riparazioni fuori dal periodo di garanzia ci si può rivolgere direttamente all'indirizzo sottostante.

BEPER SRL

Via Salleri, 30

37050 - Vallese di Oppeano - Verona

Tel. 045/7134674 – Fax 045/6984019

e-mail: assistenza@beper.com

GENERAL SAFETY ADVICE

READ THE OPERATING INSTRUCTIONS CAREFULLY BEFORE FIRST USE OF THE APPLIANCE.

Read the following instructions carefully, since they give you useful safety information about installation, use and maintenance and help you avoid mishaps and possible accidents.

Remove the packing and make sure that the appliance is intact, with special attention to the supply cable. The elements of the packing (plastic bags, polystyrene, etc) do not have to be accessible to the children, in order to preserve them from danger sources.

It is recommended not to throw these packing material in the domestic waste, but to deliver them to the appropriate station of collection or destruction refusals, asking eventually information to the manager of the Sanitation Department of your own municipality.

Before connecting the appliance make sure that the mains voltage corresponds to the data specified on the label.

If the plug does not suit the socket, let it be replaced with another suitable plug by qualified personnel only, which shall also ensure that the section of the socket cables is suitable for your appliance power absorption.

Never pull the supply cord to unplug the appliance.

Make sure that the supply cord never comes into contact with hot or cutting surfaces

Do not use this appliance if the supply cord is damaged. In case of damage, it must be replaced by the manufacturer, its service agent or similarly qualified persons in order to avoid a hazard.

Only connect this appliance on alternating current

Generally, the use adaptors multiple plugs and/or extensions is not recommended; should they be necessary, please use only simple or multiple adaptors and extensions in compliance with the safety rules in force, making sure that the capacity absorption limit marked on the simple adaptors and the extensions and the maximum power limit marked on the multiple adaptor are not exceeded.

This appliance is to be destined to its special purpose only.

Any other use is to be considered as improper and thus dangerous. The manufacturer cannot be responsible for any damages deriving from improper, wrong or incautious use.

To avoid any heating risk, it is recommended to unroll completely the supply cord and to unplug the appliance, when not used.

Before cleaning, always unplug the appliance.

To protect against electric shock, do not immerse cord, plug or any parts of the appliance into water or other fluids.

Do not hold the appliance with wet hands or feet.

Do not hold the appliance with naked feet.

Do not expose the appliance to atmospheric agents such as rain, wind, snow, hail.

Do not use the appliance near explosives, highly flammable materials, gases, burning flames, heaters.

Do not allow children, disabled people or every people without experience or technical ability to use the appliance if they are not properly watched over. Close supervision is necessary when any appliance used by or near children.

Make sure that children do not play with this appliance.

If you decide not to use the appliance any longer, make it unserviceable by simply cutting the supply cable after disconnecting the plug from the socket.

ALSO MAKE ANY DANGEROUS PARTS UNSERVICEABLE, ESPECIALLY FOR CHILDREN WHO COULD PLAY WITH THE APPLIANCE.

USE INSTRUCTIONS

Do not plug the supply cord before assembly every the parts of the fan.

Before using, check the integrity of the supply cord and eventually remove possible nodes.

Place the fan on a flat and stable surface in a dry place.

Keep away to a reasonable distance the fan from walls, doors, windows or every object that could avoid the appliance to work in the correct way.

Do not cover the body or grid of the fan when the appliance is working.

Do not plug objects into the grid or inside the appliance.

Do not pull on the supply cord to unplug the appliance.

After using the fan, unplug the cord supply.

If the fan must be stored for a long period or non-used, replace the fan in the original packaging in a dry place. For every next use, check that the fan is clean and that the blades turn in the correct way (motor off).

Description fig.A

1. Motor
2. Shaft
3. Rear grill
4. Nut
5. Blade
6. Cap
7. Front grill
8. Control pannel
9. Power cord

ASSEMBLING INSTRUCTIONS: Fig.B

1. Unscrew the blade cap by turning clockwise and rear gard mounting nut by turning counterclockwise
2. Put rear grill on motor shaft and screw with guard nut.
3. Slide blade on motor shaft.
4. Screw blade cap on shaft by turning counter clockwise.
5. Put front grill on rear grill, close clips and screw the small screw on the edge to secure grilles together.

OPERATING INSTRUCTIONS: Fig.C

1. To make the fan head oscillate, push in the knob on the motor housing.
2. To adjust vertical angle, tilt fan need up or down as desired than screw the knob.
Attention : do not try to force the inclination position in order to avoid any failure.
3. Plug the power supply cord into a wall outlet.
4. Speed is controlled by depressing the push-button piano switches on control panel

CLEANING

Before cleaning, switch off and unplug the fan.

For cleaning use a soft cloth, that may be softly wet.

Do not use alcohol or chemical substances, or any detergent that could damage this appliance.

Do not spray water or other liquids on the fan in order to protect it.

After cleaning, dry every parts before using the appliance.

During the winter and when not used, keep this appliance in a dry and clean place.

TECHNICAL DATA

Power : 30W

Power supply : 220V ~ 50Hz

For any improvement reasons, Beper reserves the right to modify or improve the product without any notice.



The European directive 2011/65/EU on Waste Electrical and Electronic Equipment (WEEE), requires that old household electrical appliances must not be disposed of in the normal unsorted municipal waste stream. Old appliances must be collected separately in order to optimize the recovery and recycling of the materials they contain, and reduce the impact on human health and the environment.

The crossed out "wheeled bin" symbol on the product reminds you of your obligation, that when you dispose of the appliance, it must be separately collected.

GUARANTEE CERTIFICATE

This appliance has been checked in the factory. From the date of original purchase a 24 month guarantee applies to material and production defects. The purchase receipt and the guarantee certificate must be submitted together in case of claim to guarantee.

The guarantee is valid only with a guaranty certificate and proof of purchase (fiscal receipt) indicating the date of purchase and the model of the appliance

For any technical assistance, please contact directly the seller or our head office in order to preserve the appliance's efficiency and NOT TO void the guarantee. Any intervention on this appliance by non-authorized persons will automatically void the guarantee.

GUARANTEE CONDITIONS

If the appliance shows defects as a result of faulty material and/or production during the period of guarantee, we guarantee repair free of charge on condition that:

- The appliance has been used properly and for the purpose for which it has been intended.
- The appliance has not been tampered with, otherwise it is not maintainable.
- The purchase receipt shall be presented.

- The appliance showing a fair wear and tear shall not be covered by this guarantee.

Therefore, any part that could be accidentally broken or having visible signs of use in consumable products (such as lamps, batteries, heating elements...) the aesthetic parts are excluded from the guarantee, and any defect whatsoever resulting from non-respect of the rules for use, negligence in usage and/or maintenance of the appliance, carelessness, wrong or improper installation, damage during transport and any other damage not attributable the supplier.

For every defect that could not be repaired within the guarantee period, the appliance will be replaced free of charge.

In any case, if the part to be replaced for defect, breakage or malfunction is an accessory and/or a detachable part of the product, Beper reserves the right to replace only the very part in question and not the entire product

TECHNICAL ASSISTANCE

Even after the guarantee period we will always pay attention to repairs for defected appliances.

For technical assistance and/or repairs after the guarantee period you can directly contact the below address:

CONTACT YOUR DISTRIBUTOR IN YOUR COUNTRY OR ATER SALES DEPARTMENT BEPER. E-MAIL assistenza@beper.com WHICH WILL FORWARD YOUR ENQUIRIES TO YOUR DISTRIBUTOR.

PRECAUTIONS GENERALES

LIRE ATTENTIVEMENT LES INSTRUCTIONS SUIVANTES AVANT LA PREMIERE UTILISATION DE L'APPAREIL.

Avant et durant l'utilisation de cet appareil il est nécessaire de suivre précautions élémentaires suivantes.

Après avoir enlever l'emballage, s'assurer de l'intégrité de l'appareil. En cas de doute ne pas utiliser l'appareil et s'adresser à un professionnel qualifié. Les éléments d'emballage (sachets plastique, polystyrène, etc.) ne doivent pas être laissés à la portée des enfants, car potentiellement dangereux.

Il est recommandé de ne pas jeter les éléments d'emballage dans les déchets ménagers, mais de les déposer dans les centres de traitement des déchets appropriés, en demandant éventuellement conseil au gérant du centre de sa commune de résidence.

Toujours s'assurer que la tension électrique soit la même que celle indiquée sur l'étiquette des données techniques et que le réseau électrique soit compatible avec la puissance de l'appareil.

En cas d'incompatibilité entre la prise électrique murale et celle de l'appareil faire changer la prise de l'appareil par un professionnel qualifié. Ce dernier devra s'assurer que la section des câbles de la prise soit adaptée à la puissance absorbée par l'appareil.

Ne jamais tirer sur le câble d'alimentation pour débrancher la prise électrique.

S'assurer que le câble n'entre pas en contact avec des superficies chaudes ou coupantes.

Ne pas utiliser l'appareil si le câble d'alimentation est abîmé.

Si le câble d'alimentation est endommagé, pour éviter tout risque, il devra être substitué par le constructeur, par son service d'assistance technique ou toute autre personne de même qualification.

Brancher l'appareil exclusivement sur une prise de courant alterné.

Il est en général déconseiller d'utiliser des adaptateurs, prises multiples et/ou rallonges. En cas de nécessité, utiliser seulement des adaptateurs ou rallonges conformes aux normes de sécurité en vigueur.

Cet appareil ne devra être utilisé que pour l'usage pour lequel il a été conçu.

Tout autre usage sera considéré comme inapproprié et donc dangereux, et engendrera l'annulation de la garantie.

Le constructeur ne peut être tenu pour responsable en cas de dommages causés par une utilisation incorrecte, inappropriée et déraisonnable.

Pour éviter tout risque d'échauffement il est recommandé de dérouler entièrement le câble d'alimentation et de débrancher l'appareil de la prise de courant en cas d'inutilisation.

Avant d'effectuer toute opération de nettoyage ou entretien, débrancher l'appareil de la prise de courant électrique.

Ne jamais immerger l'appareil dans l'eau ou d'autres liquides.

Ne pas toucher l'appareil avec les mains et pieds mouillés ou humides.

Ne pas utiliser l'appareil si vous êtes pieds nus.

Ne pas laisser l'appareil exposé aux agents atmosphériques comme la pluie, le soleil ...

Ne pas laisser l'appareil près d'une source de chaleur (ex. Radiateur)

Ne pas laisser les enfants, les personnes avec des capacités physiques, sensorielles ou mentales réduites, ou manquant d'expérience ou de connaissance technique, utiliser cet appareil sans surveillance. S'assurer que les enfants ne jouent pas avec cet appareil.

DÈS LORS QUE L'APPAREIL DOIT ÊTRE DÉTRUIT, IL EST RECOMMANDÉ DE COUPER LE CÂBLE D'ALIMENTATION, ET DE RETIRER TOUTES LES PARTIES SUSCEPTIBLES DE PRÉSENTER UN QUELCONQUE DANGER, EN PARTICULIER POUR LES ENFANTS QUI POURRAIENT UTILISER CET APPAREIL COMME UN JEU.

PRÉCAUTIONS D'EMPLOI

Ne pas brancher la prise d'alimentation sans avoir auparavant assemblé correctement chaque partie du ventilateur.

Pour chaque utilisation vérifier l'intégrité du câble d'alimentation et de libérer des éventuels enchevêtrements.

Positionner le ventilateur seulement sur des superficies plates et stables.

Ne pas positionner le ventilateur dans des environnements très humides.

Maintenir le ventilateur à une distance appropriée des parois, des portes, des fenêtres et des objets qui pourraient empêcher le mouvement oscillant.

Ne pas couvrir en aucune façon le corps et la grille du ventilateur pendant le fonctionnement.

Ne pas enfiler des objets dans la grille et dans les fissures du corps du ventilateur.

Ne pas débrancher la prise en tirant le câble d'alimentation.

Après chaque utilisation du ventilateur débrancher la fiche de la prise de courant.

Si le ventilateur doit être emmagasiné pour une longue période et pas utilisé régulièrement, placer le ventilateur dans son emballage original et le mettre dans un lieu sec. Quand vous l'utilisez pour la première fois après une longue période de non utilisation, contrôlez que le ventilateur soit propre et que les pales du moteur tournent librement (à moteur éteint) sans aucun frein.

PRODUIT ET ACCESSOIRES Fig.A

1. Corps du moteur
2. Goupille
3. Grille arrière
4. Fermeur de la grille arrière
5. Pales
6. Fermeur des pales
7. Grille avant
8. Panneau de commande
9. Câble d'alimentation

ASSEMBLAGE DU VENTILATEUR Fig.B

1. Dévissez le fermeur du pales en tournant dans le sens des aiguilles et le fermeur de la grille arrière en tournant dans le sens inverse des aiguilles.
2. Positionnez la grille arrière sur la goupille et fixez-la en vissant le fermeur correspondant.
3. Mettre les pales sur la goupille.
4. Vissez le fermeur du pales sur la goupille en tournant dans le sens inverse des aiguilles.
5. Placez la grille avant sur la grille arrière, fermez les clips et vissez la petite vis sur le bord pour les fixer.

FONCTIONNEMENT Fig.C

1. En agissant sur le bouton de l'oscillation il est possible d'activer ou désactiver l'oscillation de la tête du ventilateur.
2. Pour incliner la tête du ventilateur dans différentes positions, empoigner le corps du moteur et incliner la tête du ventilateur dans la position désirée et visser le bouton de réglage
Attention : ne pas forcer le mouvement pour éviter de casser le mécanisme.
3. Insérer le câble d'alimentation dans la prise de courant.
4. La vitesse et l'allumage sont sélectionnés à l'aide des boutons du panneau de commande.

NETTOYAGE

Avant d'effectuer toute opération de nettoyage, éteindre le ventilateur et débrancher le câble d'alimentation de la prise de courant.

Pour nettoyer le ventilateur utiliser un chiffon doux, éventuellement humidifié avec de l'eau.

Ne pas utiliser d'alcool ou agents chimiques comme des diluants, produits abrasifs en général.

Ne pas vaporiser d'eau ou autre liquide directement sur le ventilateur ; ne pas faire pénétrer de liquide dans les fissures de la grille.

Bien sécher toutes les parties nettoyer avant d'allumer le ventilateur.

L'article peut présenter des variations qui n'influencent en rien sa qualité et/ou son efficacité.

DONNEES TECHNIQUES

Puissance : 30W

Alimentation : 220V ~ 50Hz

Dans une optique d'amélioration continue Beper se réserve la faculté d'apporter des modifications et des améliorations au produit en objet sans donner de préavis.



Le produit en fin de vie doit être détruit selon les normes en vigueur relatives à l'élimination des déchets et ne peut être traité comme simple déchet ménagé.

Le produit doit être détruit dans un centre d'élimination des déchets adapté ou être restitué au revendeur dans le cas d'une substitution avec un autre produit équivalent neuf.

Le fabricant prendra à sa charge les frais occasionnés pour la destruction du produit selon les termes de la loi en vigueur.

Le produit est composé de pièces non biodégradables et substances qui peuvent polluer l'environnement si détruites de façon inappropriée. Par ailleurs, certaines parties de ces matières peuvent être recyclées évitant ainsi toute pollution pour l'environnement. Il est de votre et notre devoir de préserver la santé de l'environnement. Le symbole indique que le produit répond aux normes requises par les nouvelles directives introduites en faveur de l'environnement (2011/65/EU) et que le produit doit être détruit de façon appropriée au terme du cycle de vie.

CERTIFICAT DE GARANTIE

La garantie d'application est valable pour 24 mois à partir de la date d'achat pour des défauts de matériel ou de fabrication.

La garantie est valable uniquement en présentant le certificat de garantie et le document d'achat (ticket de caisse) qui certifie la date d'achat et le nom du modèle de l'appareil acheté

Si l'appareil devrait demander l'assistance technique s'adresser au vendeur ou auprès de notre siège. Ceci pour conserver inaltérée l'efficacité de votre appareil et pour NON invalider la garantie. Des éventuelles manipulations de l'appareil de la part du personnel non autorisé invalident automatiquement la garantie.

CONDITIONS DE GARANTIE

S'il y a des pannes à cause des défauts de matériel et/ou de fabrication pendant la période de garantie, nous garantissons la réparation du produit gratuitement.

Elles ne sont pas couvertes de la garantie toutes les parties qui devraient résulter défectueuses à cause de :

- Dommages de transport ou de chutes accidentelles,
- Installation erronée ou inadaptation de l'installation électrique,
- Réparations ou modifications effectuées par un personnel non autorisé,
- Manque ou incorrect entretien et nettoyage,
- Produit et/ou parties du produit relevant de l'usure et/ou consommables (ex : lampes piles, lames)
- Manque d'observation des instructions pour le fonctionnement de l'appareil, négligence dans l'utilisation

La liste indiquée ci-dessus est à titre purement exemplaire et non exhaustif, car la présente garantie est donc exclue pour toutes les circonstances qui ne peuvent pas dériver des défauts de fabrication de l'appareil.

En outre la garantie est exclue dans tous les cas d'usage impropre de l'appareil et en cas d'usage professionnel.

Beper S.R.L. décline chaque responsabilité pour des éventuels dommages qui peuvent directement ou indirectement dériver à des personnes, des choses et des animaux domestiques, en conséquence au non-respect de toutes les prescriptions indiquées dans le « livret des instructions et des précautions » approprié, en thème d'installation, d'utilisation et d'entretien de l'appareil.

ASSISTANCE TECHNIQUE

Pour l'assistance technique et/ou des réparations en dehors de la période de garantie, vous pouvez vous adresser directement à l'adresse indiquée ci-dessous:

LE SERVICE APRÈS-VENTE EST EFFECTUÉ PAR VOTRE REVENDEUR OU PAR L'IMPORTATEUR/DISTRIBUTEUR DES PRODUITS BEPER.

ÉCRIVEZ UN E-MAIL AU assistenza@beper.com POUR CONNAITRE LE CENTRE SERVICE AGRÉÉ BEPER LE PLUS PROCHE DE CHEZ VOUS.

ALLGEMEINE ANLEITUNGEN

1. Diese Anleitungen aufmerksam lesen, denn sie geben wichtige Hinweise zu Ihrer eigenen Sicherheit bei Installation, Benutzung und Service. Sie können dadurch Störungen und Unfälle vermeiden, die u.U. Ihre Sicherheit beeinträchtigen können.

2. Beim Auspacken überprüfen, ob das Gerät unversehrt ist, insbesondere Anschlußkabel.

3. Im Falls der Kabel ist zerstört, die Reparatur oder die Ersetzung dürfen nur von Fachkräften durchgeführt werden oder sie können erhebliche Gefahren für den Benutzer entstehen.

4. Vor Geräteanschluß überprüfen, ob der Netzstrom und die Schildwerte übereinstimmen. Das Gerät kann Schäden erleiden, wenn einer nicht geeigneten Spannung unterliegt.

5. Bei Nichtübereinstimmung von Gerätestecker und Steckdose lassen Sie die Steckdose durch einen geeigneten Typ von qualifiziertem Fachpersonal ersetzen, das auch überprüfen soll, ob der Durchschnitt der Steckerkabel der vom Gerät aufgenommenen Leistung entspricht.

6. Die Benutzung von Paßstücken, Vielfrachsteckdosen und/oder Verlängerungskabel ist in der Regel nicht ratsam, insbesondere in Badezimmer oder Duschaum. Müssen diese Teile unbedingt verwendet werden, so benutzen Sie nur Einfach-oder Vielfrachpaßstücke bzw. Verlängerungskabel, die den geltenden Sicherheitsvorschriften entsprechen.

Darauf achten, daß die auf dem Einfachpaßstück bzw. Verlängerungskabel angegebene Stromleistungsgrenze und die auf dem Vielfachpaßstück angegebene Höchstleistungsgrenze nicht überschritten werden.

7. Gerät bei beschädigtem Anschlußkabel oder Stecker nicht benutzen.

8. Bei Störung und/oder Fehlbetrieb Gerät ausschalten und nicht eingreifen. Zur eventuellen Reparatur das Gerät nur zu einer Beper Vertragsservicestelle bringen und nur den Einsatz von Originalersatzteilen, verlangen. Die Nichtbeachtung dieser Anleitungen kann die Sicherheit des Gerätes beeinträchtigen.

9. Gerät nur für der vorgesehenen Zweck, einsetzen. Jede andersartige Benutzung ist ungeeignet und deswegen gefährlich. Für Schaden, die durch unsachgemäße und unvernünftige Handhabung verursacht werden, wird nicht gehaftet.

10. Gerät keinesfalls ins Wasser bzw. in andere Flüssigkeiten tauchen.
11. Gerät nicht in der Nähe von Sprengstoffen, stark brennbaren Materialien, Gasen oder Flammen bedienen.
12. Gerät nicht von Kindern oder Ungeschickten unbewacht bedienen lassen.
13. Gerät nicht mit nassen oder feuchten Händen und Füßen berühren.
14. Für absolute Betriebssicherheit nur vorgesehene Zubehörteile verwenden..
15. Gerät nicht im Duschaum und bei Badewanne oder beim Waschbecken benutzen: die Anwesenheit von Wasser könnte lebensgefährlich sein.
16. Stecker niemals an der Leitung bzw. an dem Gerät aus der Steckdose ziehen.
17. Das Kabel nicht herabhängen lassen.
18. Gerät nicht den Witterungseinflüssen (Regen, Wind, Schnee, Hagel usw.) aussetzen.
19. Bei Nicht benutzen bzw. Reinigen den Gerätestecker aus der Steckdose ziehen.
20. Falls Sie entscheiden, das Gerät nicht mehr zu verwenden, dann ist es empfehlenswert, das Gerät durch Abschneiden des Anschlußkabel außer Betrieb zu setzen, nachdem der Stecker aus der Steckdose gezogen wurde. Es wird ferner empfohlen, die Geräteteile, die lebensgefährlich sein können, außer Betrieb zu setzen, besonders für die Kinder, die mit dem Gerät außer Gebrauch spielen können.
21. Beim Nichtgebrauch, vor dem Einfügen oder Entnehmen seiner Bestandteile und vor dem Durchführung von Reinigungsarbeiten muß das Gerät vom Strom abgeschaltet werden.
22. Es wird empfohlen das Gerät sauber zu halten um die o.g. Funktionsstörungen und Feuer -Gefahr zu vermeiden.
23. Achten Sie darauf, dass alle die das Gerät benutzen, diese Anleitungen lesen.
24. Diese Anleitungen aufbewahren.

PRODUKT UND ZUBEHÖR Fig.A

1. Motorkörper
2. Spindel
3. Grill hinten
4. Hinterer Gitterhalter
5. Lüfter
6. Lüfterhalterung
7. Frontgrill
8. Bedienfeld
9. Netzkabel

ZUSAMMENBAU DES VENTILATORS Fig.B

1. Lösen Sie die Lüfterhalterung durch Drehen im Uhrzeigersinn und die hintere Kühlergrillhalterung durch Drehen gegen den Uhrzeigersinn.
2. Setzen Sie das hintere Gitter auf den Spindel und sichern Sie es durch Anschrauben des entsprechenden Anschlags.
3. Setzen Sie den Lüfter auf den Spindel.
4. Schrauben Sie den Lüfterhalter gegen den Uhrzeigersinn auf den Stift.
5. Setzen Sie das vordere Gitter auf das hintere Gitter, schließen Sie die Clips und schrauben Sie die kleine Schraube an der Kante fest, um sie zu sichern.

BETRIEB DES VENTILATORS Fig.C

1. Beim Hineindrücken des Oszillationsschalters kann man die Oszillation des Kopfes ein-oder abschalten .
2. Man kann den Ventilator-Kopf in verschiedenen Stellungen neigen, Motorgehäuse greifen und Neigung des Ventilator-Kopfes durch Nachvorne- und Hintenneigen einstellen, und schrauben der Stellstift ver.
Vorsicht: um Schäden an dem Schwenkbereich zu vermeiden, bewegen Sie den Kopf, ohne zu viel Druck zu üben.
3. Stecken Sie das Netzkabel in eine Steckdose.
4. Geschwindigkeit und Einschalten werden mit den Tasten auf dem Bedienfeld ausgewählt.

REINIGUNG

Vor der Reinigung Standventilator ausschalten und Stecker aus der Steckdose ziehen.
Für die Reinigung benutzen Sie ein weiches angefeuchtetes Tuch.
Niemals Alkohol, Verdünnungsmittel, Schleifmittel, usw. für die Reinigung benutzen.
Kein Wasser oder andere Flüssigkeiten auf dem Gerät sprühen. Sie können es beschädigen.
Vor dem folgendem Gebrauch trocknen Sie alle Teile komplett ab.

TECHNISCHE DATEN

Leistung: 30W
Betriebsspannung: 220V ~ 50Hz

In einem kontinuierlichen Verbesserungsbestreben behält sich Beper das Recht auf Änderungen und Verbesserungen des Produktes vor, ohne vorherige Ankündigung.



Die WEEE-Richtlinie (von engl.: Waste Electrical and Electronic Equipment; deutsch: (Elektro- und Elektronikgeräte-Abfall) ist die EG-Richtlinie 2011/65/EU zur Reduktion der zunehmenden Menge an Elektronikschrott aus nicht mehr benutzten Elektro- und Elektronikgeräten. Ziel ist das Vermeiden, Verringern sowie umweltverträgliche Entsorgen der zunehmenden Mengen an Elektronikschrott durch eine erweiterte Herstellerverantwortung.

Ihr Gerät enthält wertvolle Rohstoffe, die wieder verwertet werden können.

Bringen Sie das Gerät zur Entsorgung zu einer Sammelstelle Ihrer Stadt oder Gemeinde.

Elektro- und Elektronikgeräte mit folgender Kennzeichnung versehen und dürfen nicht mehr über Restmüll, sondern nur noch über die öffentlichen Entsorgungsträger und anschließende Rückgabe an die Hersteller und Importeure entsorgt werden.

GARANTIESCHEIN

Die Gewährleistung gilt 24 Monate ab Kaufdatum für Material- und Herstellungsfehler.

Die Garantie gilt nur wenn der Garantieschein vom Kaufbeleg (Quittung), mit Kaufdatum und Name des gekauften Gerätemodells, begleitet wird.

Sollte das Gerät einmal technische Unterstützung benötigen, wenden Sie sich bitte an dem Verkäufer oder an unserem Firmensitz. Dies um die Effizienz des Gerätes aufrechtzuerhalten und damit die Garantie NICHT erlischt. Bei eventuellen Beschädigungen des Gerätes durch nicht autorisierte Personen, erlischt die Garantie automatisch.

GARANTIEBEDINGUNGEN

Sollte es zu Funktionsstörungen aufgrund von Fehlern in Material und / oder Verarbeitung während der Garantiezeit kommen, garantieren wir die Reparatur des Produkts kostenlos.

Alle Teile die nicht durch Garantie gedeckt sind, sind die, die sich als defekt erweisen aufgrund von:

- a. Transportschäden oder Stürze,
- b. Falscher Installation oder ungeeigneter elektrischer Anlage,
- c. Reparaturen oder Änderungen durch nicht autorisierte Personen,
- d. Fehlender oder falscher Wartung und Reinigung,
- e. Produkt und / oder Teile des Produkts, die dem Verschleiß unterliegen und / oder Verbrauchsmaterial (z. B.: Lampen, Batterien, Klingen) darstellen
- f. Nicht befolgen der Gebrauchsanweisungen des Gerätes, Fahrlässigkeit oder unvorsichtigem Gebrauch.

Die obige Liste ist beispielhaft und nicht erschöpfend, da diese Garantie für all jene Situationen ausgeschlossen ist, den keinem Produktionsfehler zuzuweisen sind.

Die Garantie ist auch in allen Fällen von missbräuchlichen Verwendung des Gerätes und im Falle vom beruflichen Einsatz ausgeschlossen.

Beper Srl übernimmt keine Verantwortung für Schäden, die direkt oder indirekt Personen, Gegenstände und Haustieren betreffen könnten, als Folge der Nicht-Einhaltung aller in der Broschüre „Gebrauchsanweisungen und Warnungen“ enthaltenen Anweisungen in Bezug auf Installation, Bedienung und Wartung.

KUNDENDIENST

Für technische Unterstützung und / oder Reparaturen außerhalb der Garantiezeit, können Sie direkt unten stehende Adresse kontaktieren.

TRETEN SIE BITTE IN VERBINDUNG MIT IHREN HÄNDLER IN IHREM LAND ODER POST SALES ABTEILUNG VON FA. BEPER. E-MAIL assistenza@beper.com DIE IHREN HÄNDLER NENNEN WIRD

ADVERTENCIAS GENERALES

LEER ESTAS INSTRUCCIONES ANTES DE USAR EL APARATO

Antes y durante el uso del artículo es necesario seguir algunas precauciones básicas.

Tras haber quitado el embalaje, asegurarse de la integridad del artículo. En caso de duda, no utilizar el artículo y dirigirse a personal profesionalmente cualificado.

Los elementos del embalaje (bolsas de plástico, poliestirolo, etc.) no deben dejarse cerca del alcance de los niños al representar un peligro para ellos.

Se recomienda no tirar junto con los residuos domésticos los materiales presentes en el embalaje sino depositarlos en centros de recogida de residuos, solicitando información adicional al gestor del punto de recogida urbano del propio ayuntamiento donde se resida.

Asegurarse siempre de que la tensión de la red eléctrica sea igual a la indicada en la etiqueta de los datos técnicos que y que la instalación sea compatible con la potencia del aparato.

En caso de incompatibilidad entre el enchufe del aparato y la toma de corriente, sustituir el enchufe por otro por una persona profesionalmente cualificada. En concreto, este último, deberá también corroborar que la sección de cables de presa sea la idónea a la potencia necesaria para el aparato.

No tirar nunca el cable para desenchufarlo de la corriente eléctrica.

Asegurarse de que el cable no esté en contacto con superficies calientes o cortantes.

No utilizar el aparato con el cable dañado.

Conectar el aparato exclusivamente a una presa de corriente alterna.

En general, se desaconseja el uso de adaptadores, presas múltiples y prolongadores. Si el uso fuera indispensable, es necesario utilizar solamente adaptadores y prolongadores de acuerdo a las normas vigentes de seguridad.

Este aparato deberá destinarse sólo al uso para el que ha sido fabricado. Cualquier otro tipo de uso será considerado inapropiado y, por lo tanto, peligroso y hará perder la garantía del mismo. El fabricante no podrá ser considerado el responsable de los posibles daños derivados de usos inadecuados, erróneos e irracionales.

Para evitar sobrecalentamientos peligrosos, se recomienda estirar totalmente el cable de alimentación y de desenchufar el enchufe de la red de alimentación eléctrica cuando el aparato no esté siendo utilizado.

Para evitar calentamientos peligrosos, se recomienda estirar completamente el cable de alimentación y desenchufarlo de la red eléctrica cuando no esté siendo utilizado.

No introducir nunca el aparato en agua u otros líquidos.

No tocar el aparato con las manos o pies mojados o húmedos.

No utilizar el aparato con los pies desnudos.

No dejar el aparato expuesto a los agentes atmosféricos (lluvia, sol, etc.)

No dejar el aparato cerca de fuente de calor (ej. radiador)

Este aparato no debe ser utilizado por personas (incluido niños) con capacidad física, sensorial o mental reducida o personas con falta de experiencia y conocimiento del aparato salvo que estén controladas o bien instruidas respecto al uso del propio aparato por parte de la persona responsable de su seguridad.

Asegurarse de que no niños no jueguen con el aparato.

Cuando se decida tirar a la basura este aparato, se recomienda convertirlo en inoperante previamente cortando el cable de alimentación.

SE, RECOMIENDA ADEMÁS CONVERTIR EN INÓCUAS LAS PARTES DEL APARATO SUSCEPTIBLES DE CONSTITUIR UN PROBLEMA, ESPECIALMENTE PARA LOS NIÑOS QUE PODRÍAN UTILIZAR EL APARATO PARA JUGAR.

ADVERTENCIAS PARA EL USO

No conecte la toma de alimentación sin haber ensamblado correctamente cada pieza del ventilador.

Antes de cada uso verifique la integridad del cable de alimentación y lo libere de eventuales enredos.

Coloque el ventilador solamente encima de superficies llanas y estables.

No coloque el ventilador en lugares muy húmedos.

Mantenga el ventilador lejos de paredes, puertas, ventanas y objetos que pueden impedir la oscilación.

No cubra de ninguna manera el cuerpo y la rejilla del ventilador mientras este funciona.

No introduzca objetos dentro la rejilla y las fisuras del cuerpo del ventilador.

No desconecte el enchufe estirando el cable de alimentación.

Después cada uso del ventilador desconecte el enchufe de la toma de corriente.

Si tiene que guardar por mucho tiempo el ventilador y no lo usa con regularidad, lo reponga en su embalaje original y lo guarde en un lugar seco y no húmedo. Cuando lo emplea por primera vez después un largo período, controle que sea limpio y que las paletas del motor giren libremente (con el motor apagado) sin problemas.

PRODUCTO Y ACCESORIOS Fig.A

1. Cuerpo del motor
2. Pasador
3. Parrilla trasera
4. Seguro de la rejilla posterior
5. Cuchillas
6. Seguro del las cuchillas
7. Parrilla delantera
8. Panel de control
9. Cable de alimentación

MONTAJE DEL VENTILADOR Fig.B

1. Desatornille el seguro del las cuchillas girándolo hacia la derecha y el seguro de la rejilla trasera girándolo hacia la izquierda.
2. Coloque la rejilla trasera en el pasador y asegúrela atornillando el seguro relativo.
3. Inserte las cuchillas en el pasador.
4. Atornille el seguro del las cuchillas en el pasador girándolo hacia la izquierda.
5. Coloque la rejilla delantera en la rejilla trasera, cierre los corchetes y atornille el tornillo pequeño en el borde para asegurarlos.

ISTRUCCIONES PARA EL USO Fig.C

1. Con el perno de oscilación es posible activar o desactivar la oscilación de la cabeza del ventilador.
 2. Por inclinar la cabeza del ventilador en diferentes posiciones agarrar el cuerpo-motor y inclinar la cabeza del ventilador hasta la posición deseada, atornille el pasador de ajuste.
- Cuidado: no forzar el movimiento para no romper el mecanismo de inclinación
3. Enchufe el cable de alimentación en una toma de corriente.
 4. Elejir el apagado y la velocidad de ventilación deseada apretando las teclas del panel de control.

LIMPIEZA

Apagar el ventilador y desconectar el enchufe de la toma de corriente antes de hacer cualquier operación de limpieza.

Para limpiar el ventilador utilizar una tela suave, eventualmente humedecida con agua.

No utilizar alcohol o agentes químicos como diluyentes, productos abrasivos en general.

No rociar agua y líquidos sobre el ventilador, para evitar infiltraciones peligrosas.

Secar bien todas las partes mojadas del ventilador antes de encenderlo.

Cuando no se utiliza el ventilador en la temporada invernal, ponerlo en un lugar seco y limpio.

DATOS TÉCNICOS

Potencia: 30W

Alimentación: 220V ~ 50Hz

Con el objetivo de una mejora continua, Beper se reserva el derecho de añadir cambios y mejoras al aparato sin previo aviso.



Al término de la vida útil del aparato, no eliminar como residuo municipal sólido mixto sino eliminarlo en un centro de recogida específico colocado en vuestra zona o entregarlo al distribuidor a la hora de comprar un nuevo aparato del mismo tipo y destinado a las mismas funciones. El distribuidor se cargará el costo de eliminación de los equipos siguiendo las normas actuales.

Este procedimiento de recogida separada de los equipos eléctricos y electrónicos se realiza con el propósito de una política del medioambiente comunitaria con objetivos de salvaguardia, defensa y mejoramiento de la calidad del medioambiente y para evitar efectos potenciales en la salud de los seres humanos debido a la presencia de dentro de estos equipos o a un uso inapropiado de los mismos o de algunas de sus partes. Está Vuestra y nuestra competencia ayudar la defensa del medioambiente.

El símbolo indica que este producto respeta la normativa europea de medioambiente (2011/65/EU) y le recuerda que todos los productos electrónicos y eléctricos deben ser objeto de recogida por separado al finalizar su ciclo de vida. Para obtener información sobre el reciclaje de este producto y dónde encontrar puntos de recogida llame las supuestas autoridades locales. Una eliminación no correcta de este producto podría conllevar sanciones.

CERTIFICADO DE GARANTÍA

La garantía es válida 24 meses a partir de la fecha de compra para todos los defectos de material o de fabricación.

La garantía es válida sólo si presenta el recibo fiscal con la fecha de compra y el nombre del modelo del aparato comprado.

Si el aparato requiere asistencia, contacte su vendedor o nuestra empresa. Eso para preservar el rendimiento de su aparato y NO invalidar la garantía. Toda manipulación del aparato por una persona no autorizada anula automáticamente la garantía.

CONDICIONES DE GARANTÍA

Si aparecen averías a causa de un defecto de material y/o fabricación durante la garantía garantizamos gratuitamente la reparación del aparato.

No se tienen en cuenta en la garantía todas las partes que sean defectuosas debidas a:

- a. Daños en el transporte o caídas accidentales.
 - b. Instalación eléctrica incorrecta y no conforme.
 - c. Reparaciones o modificaciones realizadas por personal no especializado.
 - d. Falta o incorrectos limpieza y mantenimiento.
 - e. Aparato y/o partes del aparato expuestas a deterioro y/o consumo (lámparas, pilas, cuchillas).
 - f. Falta de cumplimiento de las instrucciones para el funcionamiento del aparato, negligencia en el uso.
- Esta lista es simplificada y no completa ya que esta garantía se anula para todas aquellas circunstancias que no permiten remontar a defectos de fabricación del aparato.
La garantía se anula en cada caso de uso impropio del aparato y en caso de un uso profesional.

Beper Srl declina toda responsabilidad por cualquier daño que puede directamente o indirectamente resultar de personas, cosas o animales domésticos en consecuencia de la falta de cumplimiento de todas las instrucciones indicadas en este "Manual de Instrucciones y Advertencias" en términos de instalación, uso y mantenimiento del aparato.

ASISTENCIA TÉCNICA

Para la asistencia técnica y/o reparaciones fuera de la garantía, puede contactar directamente la dirección siguiente:

CONTACTE CON EL DISTRIBUIDOR DE SU PAIS O EL DEPARTAMENTO DE POST VENTA DE BEPER.
ENVIE UN E-MAIL A assistenza@beper.com Y LE ENVIAREMOS DATOS DE SU SERVICIO TECNICO EN SU PAIS.

ΣΗΜΑΝΤΙΚΕΣ ΠΡΟΕΙΔΟΠΟΙΗΣΕΙΣ ΑΣΦΑΛΕΙΑΣ

Πριν χρησιμοποιήσετε την συσκευή διαβάστε προσεκτικά τις παρακάτω οδηγίες χρήσεως και φυλάξτε τις για μελλοντική χρήση.

Διαβάστε προσεκτικά τις παρακάτω οδηγίες, δεδομένου ότι θα σας δώσουν χρήσιμες πληροφορίες για την ασφάλεια σχετικά με την εγκατάσταση, τη χρήση και τη συντήρηση και θα σας βοηθήσουν να αποφύγετε ατυχίες και πιθανά ατυχήματα.

Αφαιρέστε τη συσκευασία και βεβαιωθείτε ότι η συσκευή είναι άθικτη με ιδιαίτερη προσοχή στο καλώδιο τροφοδοσίας. Τα στοιχεία της συσκευασίας (πλαστικές σακούλες κλπ.) δεν πρέπει να είναι προσβάσιμα στα παιδιά, προκειμένου να προφυλαχθούν από τις πηγές κινδύνου. Συνιστάται να μην ρίξετε τα στοιχεία της συσκευασίας σε οικιακά απορρίμματα, αλλά να τα τοποθετήσετε στο κατάλληλο σημείο συλλογής ή καταστροφής των απορριμμάτων του τμήματος καθαριότητας του Δήμου σας.

Εάν το καλώδιο τροφοδοσίας έχει υποστεί ζημιά πρέπει να αντικατασταθεί από τον κατασκευαστή, τον αντιπρόσωπο ή από εξίσου ειδικευμένα άτομα προς αποφυγή κινδύνου.

Πριν συνδέσετε τη συσκευή, βεβαιωθείτε ότι η τάση του δικτύου αντιστοιχεί στα στοιχεία που αναγράφονται στην ετικέτα. Η συσκευή μπορεί να καταστραφεί αν η τάση δεν είναι σωστή.

Αν το φις δεν ταιριάζει στην πρίζα απευθυνθείτε σε ειδικευμένο άτομο προκειμένου να αντικαταστήσει το βύσμα με το κατάλληλο και να διασφαλίσει ότι το τμήμα καλωδίων της πρίζας είναι κατάλληλο για την απορρόφηση της ενέργειας της συσκευής σας.

Γενικά, η χρήση προσαρμογέα πολλαπλών βυσμάτων και / ή επεκτάσεων δεν συνιστάται. Αν είναι απαραίτητο, χρησιμοποιείτε μόνο απλό ή πολλαπλό προσαρμογέα και επέκταση σύμφωνα με τους κανόνες ασφαλείας που ισχύουν, διασφαλίστε ότι τα όρια ισχύος τα οποία είναι σημειωμένα στον απλό προσαρμογέα και στις επεκτάσεις και η μέγιστη ισχύς που είναι σημειωμένη στον πολλαπλό προσαρμογέα δεν υπερβαίνονται.

Μην χρησιμοποιείτε την συσκευή αν το καλώδιο τροφοδοσίας έχει υποστεί ζημιά.

Μην χρησιμοποιείτε τη συσκευή μετά από μια μη σωστή λειτουργία. Σε αυτή την περίπτωση, απενεργοποιήστε την για μην ανοίξει και σπάσει και επικοινωνήστε με ένα εξουσιοδοτημένο κατάστημα για την επισκευή της συσκευής γιατί απαιτούνται γνήσια ανταλλακτικά. Η μη σωστή τήρηση των οδηγιών μπορεί να επηρεάσει την ασφάλεια της συσκευής σας.

Αυτή η συσκευή πρέπει να προορίζεται για την χρήση για την οποία κατασκευάστηκε.

Κάθε άλλη χρήση πρέπει να θεωρείται ως ακατάλληλη και κατά συνέπεια επικίνδυνη.

Ο κατασκευαστής δεν μπορεί να θεωρηθεί υπεύθυνος για τυχόν ζημιές που οφείλονται σε ακατάλληλη, λανθασμένη ή απερισκεπτη χρήση. Η συσκευή αυτή προορίζεται **ΜΟΝΟ ΓΙΑ ΟΙΚΙΑΚΗ ΧΡΗΣΗ**.

Για την προστασία από ηλεκτροπληξία, μη βυθίζετε το καλώδιο, το βύσμα ή οποιοδήποτε άλλο μέρος της συσκευής σε νερό ή άλλο υγρό. Μη χρησιμοποιείτε τη συσκευή κοντά σε εκρηκτικές ύλες, εύφλεκτα υλικά, αέρια και φλόγες.

Μην αφήνετε τα παιδιά, τα άτομα με αναπηρία ή ανθρώπους χωρίς εμπειρία ή τεχνική ικανότητα να χρησιμοποιούν τη συσκευή, εάν δεν έχουν σωστή επίβλεψη. Η στενή επίβλεψη είναι απαραίτητη όταν οποιαδήποτε συσκευή χρησιμοποιείται από ή κοντά σε παιδιά. Βεβαιωθείτε ότι τα παιδιά δεν παίζουν με την συσκευή.

Μη κρατάτε τη συσκευή με βρεγμένα χέρια ή πόδια. Μη κρατάτε τη συσκευή με γυμνά πόδια.

Ποτέ μην χρησιμοποιείτε άλλα εξαρτήματα εκτός από εκείνα που προβλέπονται από Berer. Η χρήση εξαρτημάτων που δεν συνιστώνται από τον κατασκευαστή της συσκευής μπορεί να προκαλέσουν κίνδυνο ή τραυματισμό.

Μην χρησιμοποιείτε την συσκευή στον άμεσο περιβάλλοντα χώρο του μπάνιου, του ντους ή της πισίνας.

Ποτέ μην τραβάτε το καλώδιο τροφοδοσίας για να αποσυνδέσετε την συσκευή.

Βεβαιωθείτε ότι το καλώδιο δεν κρέμεται από την άκρη του τραπέζιού ή από τον πάγκο της κουζίνας και δεν έρχεται σε επαφή με θερμές επιφάνειες

ΟΔΗΓΙΕΣ ΚΑΤΑ ΤΗ ΧΡΗΣΗ

Μην συνδέετε το καλώδιο τροφοδοσίας πριν τη συναρμολόγηση του ανεμιστήρα. Πριν από τη χρήση, ελέγξτε την ακεραιότητα του καλωδίου τροφοδοσίας. Τοποθετήστε τον ανεμιστήρα σε μια επίπεδη και σταθερή επιφάνεια σε ξηρό μέρος. Κρατήστε μακριά σε μια λογική απόσταση τον ανεμιστήρα από τους τοίχους, πόρτες, παράθυρα ή κάθε αντικείμενο που θα μπορούσε να εμποδίσει τη συσκευή να λειτουργεί με το σωστό τρόπο.

Μην συνδέετε αντικείμενα στο πλέγμα ή στο εσωτερικό της συσκευής. Μην τραβάτε το καλώδιο τροφοδοσίας για να αποσυνδέσετε τη συσκευή. Μετά τη χρήση του ανεμιστήρα, αποσυνδέστε την παροχή ρεύματος. Αν ο ανεμιστήρας πρέπει να αποθηκευτεί για μεγάλο χρονικό διάστημα ή δεν χρησιμοποιείται, επανατοποθετείστε τον στην αρχική συσκευασία του, σε ξηρό μέρος. Για κάθε επόμενη χρήση, βεβαιωθείτε ότι ο ανεμιστήρας είναι καθαρός και ότι οι λεπίδες γυρίζουν με το σωστό τρόπο (έχοντας τον ανεμιστήρα απενεργοποιημένο).

ΣΥΣΚΕΥΗ ΚΑΙ ΑΞΕΣΟΥΑΡ Fig.A

1. Κινητήρας
2. Άξονας
3. Πίσω σχάρα
4. Παξιμάδι
5. Λεπίδα
6. Καπάκι
7. Μπροστινή σχάρα
8. Πίνακας ελέγχου
9. Καλώδιο τροφοδοσίας

ΟΔΗΓΙΕΣ ΣΥΝΑΡΜΟΛΟΓΗΣΗΣ: Fig.B

1. Ξεβιδώστε το καπάκι της λεπίδας περιστρέφοντας δεξιόστροφα και το παξιμάδι στήριξης γυρίζοντας αριστερόστροφα
2. Βάλτε την πίσω σχάρα στον άξονα του κινητήρα και βιδώστε με το παξιμάδι ασφαλείας.
3. Σύρετε τη λεπίδα στον άξονα του κινητήρα.
4. Βιδώστε το καπάκι της λεπίδας στον άξονα περιστρέφοντάς το αριστερόστροφα.
5. Βάλτε την μπροστινή σχάρα στην πίσω σχάρα, κλείστε τα κλιπ και βιδώστε τη μικρή βίδα στην άκρη για να ασφαλίσετε τις σχάρες μεταξύ τους.

ΟΔΗΓΙΕΣ ΛΕΙΤΟΥΡΓΙΑΣ: Fig.C

1. Για να κάνετε την κεφαλή του ανεμιστήρα να ταλαντεύεται, πιέστε το κουμπί στο περιβλήμα του κινητήρα.
2. Για να ρυθμίσετε την κατακόρυφη γωνία, γύρετε τον ανεμιστήρα, όπως σας βολεύει πάνω ή κάτω, αντί να βιδώσετε το κουμπί.
Προσοχή: Μην προσπαθήσετε με βία να ρυθμίσετε τη θέση κλίσης για να αποφύγετε ενδεχόμενη αποτυχία.
3. Συνδέστε το καλώδιο ρεύματος σε μια πρίζα τοίχου.
4. Η ταχύτητα ελέγχεται πατώντας τα κουμπιά στον πίνακα ελέγχου.

ΚΑΘΑΡΙΣΜΟΣ

- Απενεργοποιείτε πάντα τον ανεμιστήρα και αποσυνδέστε το φως από την πρίζα πριν από τον καθαρισμό.
- Χρησιμοποιείτε μόνο ένα μαλακό, ελαφρώς υγρό πανί για να καθαρίσετε τον ανεμιστήρα.
- ΜΗΝ χρησιμοποιείτε οινόπνευμα ή χημικές ουσίες ή άλλα καθαριστικά που θα μπορούσαν να βλάψουν τον ανεμιστήρα.
- Ποτέ μην ψεκάζετε νερό ή άλλα υγρά στον ανεμιστήρα για να τον προστατεύσετε.
- Μετά τον καθαρισμό, στεγνώστε καλά όλα τα μέρη, πριν χρησιμοποιήσετε τη συσκευή.
- Κατά τη διάρκεια του χειμώνα και όταν δε χρησιμοποιείται, φυλάξτε τη συσκευή σε ένα στεγνό και καθαρό μέρος.

ΤΕΧΝΙΚΕΣ ΠΡΟΔΙΑΓΡΑΦΕΣ

Ισχύς : 30W

Τροφοδοσία : 220V ~ 50Hz

Για οποιοσδήποτε λόγο βελτίωσης, η εταιρεία Berer διατηρεί το δικαίωμα να τροποποιήσει ή να βελτιώσει το προϊόν χωρίς καμία προειδοποίηση.



Η Ευρωπαϊκή Οδηγία 2011/65/EU σχετικά με τα απόβλητα ειδών ηλεκτρικού και ηλεκτρονικού εξοπλισμού, προβλέπει ότι παλαιές οικιακές ηλεκτρικές συσκευές δεν πρέπει να απορρίπτονται μαζί με τα υπόλοιπα αστικά απόβλητα. Οι παλιές συσκευές πρέπει να συλλέγονται χωριστά, προκειμένου να βελτιστοποιηθεί η ανάκτηση και ανακύκλωση των υλικών που περιέχουν, καθώς και τη μείωση των επιπτώσεων στην ανθρώπινη υγεία και το περιβάλλον. Το σύμβολο διαγραμμένο "δοχείο αποβλήτων" στο προϊόν υπενθυμίζει σε σας την υποχρέωσή σας, πως όταν επιθυμείτε να πετάξετε τη συσκευή, πρέπει να συλλέγεται ξεχωριστά.

ΟΡΟΙ ΕΓΓΥΗΣΗΣ

Αγαπητέ/ή πελάτη,

Σας ευχαριστούμε που αγοράσατε αυτό το προϊόν. Σε περίπτωση που το προϊόν που διαθέτετε απαιτεί service βάσει εγγύησης, επικοινωνήστε με το κεντρικό service μας.

Για την αποφυγή της άσκοπης αναστάτωσης, σας συμβουλεύουμε να διαβάσετε προσεκτικά τα εγχειρίδια χρήστη πριν να επικοινωνήσετε με το service μας.

Τα προϊόντα καλύπτονται με εγγύηση έναντι οποιουδήποτε κατασκευαστικού ελαττώματος για 2 χρόνια από την ημερομηνία της αρχικής αγοράς. Εάν κατά τη διάρκεια αυτής της περιόδου το προϊόν αποδειχθεί ελαττωματικό λόγω ακαταλληλότητας υλικού ή ποιότητας εργασίας, το κεντρικό service θα επιδιορθώσει ή θα αντικαταστήσει (κατά την αποκλειστική του κρίση) το προϊόν βάσει των ορίων και συνθηκών που ορίζονται πιο κάτω, χωρίς χρέωση για την εργασία και τα ανταλλακτικά:

1. Η εγγύηση ισχύει υπό την προϋπόθεση ότι το προϊόν χρησιμοποιείται και συντηρείται σύμφωνα με τις οδηγίες της κατασκευαστικής εταιρείας.

1. Η εγγύηση παρέχεται μόνο με την προσκόμιση του προϊόντος μαζί με το αρχικό τιμολόγιο ή την απόδειξη αγοράς, όπου θα δηλώνεται η ημερομηνία αγοράς και ο τύπος του προϊόντος.

2. Η εγγύηση δεν θα ισχύσει σε περίπτωση :

Ζημίας που προκαλείται λόγω κακής χρήσης συμπεριλαμβανομένης, ενδεικτικά, της μη χρήσης του προϊόντος για το σκοπό για τον οποίο προορίζεται ή σύμφωνα με τις οδηγίες χρήστη που αφορούν τη σωστή χρήση και συντήρηση, καθώς και της εγκατάστασης ή χρήσης του προϊόντος χωρίς να τηρούνται τα ισχύοντα πρότυπα ασφαλείας στη χώρα που χρησιμοποιείται.

Ζημίας που προκαλείται λόγω ατυχημάτων, συμπεριλαμβανομένων, ενδεικτικά, κεραυνού, ύδατος, πυρός, κατάχρησης ή αμέλειας.

Μετατροπής, παραμόρφωσης, μη δυνατότητας ανάγνωσης ή αφαίρεσης του μοντέλου ή του σειριακού αριθμού από το προϊόν.

Ζημίας που προκαλείται από επιδιορθώσεις ή ρυθμίσεις που έχουν πραγματοποιηθεί από μη εξουσιοδοτημένα άτομα ή εταιρείες service.

Ελαττωμάτων σε οποιοδήποτε σύστημα με το οποίο έχει εννοποιηθεί ή χρησιμοποιείται το προϊόν.

ΕΠΙΚΟΙΝΩΝΗΣΤΕ ΜΕ ΤΟΝ ΕΠΙΣΗΜΟ ΔΙΑΝΟΜΕΑ ΤΗΣ BEPER ΣΤΗΝ ΧΩΡΑ ΣΑΣ

Ή ΜΕ ΤΟ ΤΜΗΜΑ ΥΠΟΣΤΗΡΙΞΗΣ ΤΗΣ BEPER ΣΤΟ E-MAIL assistenza@beper.com

ΤΟ ΟΠΟΙΟ ΘΑ ΠΡΟΩΘΗΣΕΙ ΤΟ ΑΙΤΗΜΑ ΣΑΣ ΣΤΟΝ ΕΠΙΣΗΜΟ ΔΙΑΝΟΜΕΑ ΤΗΣ BEPER ΤΗΣ ΧΩΡΑΣ ΣΑΣ.

INSTRUCȚIUNI GENERALE PRIVIND SIGURANȚA CITIȚI CU ATENȚIE INSTRUCȚIUNILE DE FOLOSIRE ÎNAINTE DE PRIMA FOLOSIRE A APARATULUI.

Citiți cu atenție următoarele instrucțiuni, deoarece ele vă oferă informații utile de siguranță în legătură cu instalarea, folosirea și întreținerea și vă ajută să evitați posibilele accidente.

Îndepărtați ambalajul și asigurați-vă, că aparatul este intact, acordând atenție specială cablului de curent. Ambalajul conține (pungi de plastic, polistiren, etc.) nu au voie să fie accesibile pentru copii, pentru a-i feri de sursele de pericol.

Se recomandă să nu aruncați aceste ambalaje în gunoiul menajer, însă ele se pot transporta la centrul de colectare din apropiere sau cerând informații la primărie.

Înainte de conectarea aparatului asigurați-vă că tensiunea rețelei corespunde cu cea trecută pe plăcuța aparatului.

În cazul în care ștecherul nu este potrivit pentru priza dvs, acesta trebuie înlocuit cu altul potrivit de un personal calificat autorizat specializat, care ar trebui să se asigure, că secțiunea ștecherului cablului este potrivit pentru tensiunea aparatului dvs.

Pentru a scoate ștecherul din priză nu trageți niciodată de cablu, doar de ștecher.

Trebuie să vă asigurați că niciodată nu intră cablul în contact cu suprafețe fierbinți sau ascuțite.

Nu folosiți aparatul dacă cablul de curent este deteriorat. În cazul unei deteriorări, acesta trebuie înlocuit de producător, de un agent service sau orice altă persoană asemănătoare calificată autorizată pentru evitarea unui pericol.

Doar conectați aparatul la curent alternativ.

În general nu este recomandată folosirea prizelor multiple și/sau prelungitoarelor; dacă totuși folosirea lor este necesară, folosiți vă rugăm adaptoare simple sau multiple în conformitate cu regulile de siguranță în vigoare și limita maximă de putere trecută pe adaptorul multiplu să nu fie depășită.

Acest aparat poate fi folosit numai pentru scopul pentru care a fost creat.

Orice altă folosire se consideră a fi improprie și de asemenea periculoasă. Producătorul nu poate fi responsabil pentru niciun fel de deteriorare a aparatului apărută în urma folosirii improprie, greșite sau neatență.

Pentru a evita orice risc de încălzire, se recomandă să derulați complet cablul de rețea și să scoateți ștecherul din priză când nu îl folosiți. Înainte de curățare scoateți ștecherul din priză.

Pentru protecție împotriva electrocutării, nu cufundați cablul, ștecherul sau orice altă parte a aparatului în apă sau alte lichide.

Nu țineți aparatul cu mâinile sau picioarele ude.

Nu țineți aparatul când sunteți în picioarele goale.

Nu expuneți aparatul fenomenelor naturii cum sunt ploaia, vântul, ninsoarea.

Nu folosiți aparatul lângă materiale explozive, inflamabile, gaze, flăcări, încălzitoare.

NU PERMITEȚI COPIILOR, PERSOANELOR CU DIZABILITĂȚI SAU ORICĂREI PERSOANE FĂRĂ EXPERIENȚĂ SAU ABILITATE TEHNICĂ SĂ FOLOSEASCĂ APARATUL DACĂ NU SUNT SUPRAVEGHEAȚI CORESPUNZĂTOR. ESTE NECESARĂ SUPRAVEGHEREA ATENTĂ CÂND APARATUL ESTE FOLOSIT LÂNGĂ SAU DE COPII.

ASIGURAȚI-VĂ, CĂ AL DVS COPIL NU SE JOACĂ CU APARATUL, ÎN CAZUL ÎN CARE DECIDEȚI SĂ NU MAI FOLOSIȚI VREODATĂ APARATUL, FACEȚI-L IREPARABIL TĂIND CABLUL DE CURENT DUPĂ SCOATEREA ȘTECHERULUI DIN PRIZĂ.

DECI TOATE PĂRȚILE PERICULOASE ALE APARATULUI TREBUIE SĂ FIE FĂCUTE IREPARABILE, ÎN SPECIAL PENTRU COPIII CARE S-AR PUTEA JUCA CU APARATUL.

INSTRUCȚIUNI DE FOLOSIRE

Nu conectați ștecherul la priză înainte de asamblarea tuturor părților ventilatorului.

Înainte de folosire, verificați integritatea cablului de alimentare și îndepărtați eventualele noduri dacă este necesar.

Puneți ventilatorul într-un loc uscat pe o suprafață netedă și stabilă.

Păstrați o distanță rezonabilă între ventilator și pereți, uși, ferestre și orice obiect care ar putea împiedica aparatul să funcționeze corect.

Nu acoperiți carcasa sau grilajul ventilatorului când aparatul este pus în funcțiune.

Nu inserați obiecte în grilaj sau în interiorul aparatului.

Nu trageți de cablul de alimentare pentru a deconecta aparatul.

După folosirea ventilatorului scoateți ștecherul din priză.

Dacă ventilatorul trebuie depozitat pentru a perioadă mai lungă de timp respectiv urmează să nu fie folosit mai mult timp, puneți ventilatorul în ambalajul original într-un loc uscat. La fiecare următoare folosire verificați ventilatorul să fie curat iar elicele să se învârtă în direcția corectă (motor oprit).



Directiva Europeană 2011/65/EU privind Deșeurile de echipamente electrice și electronice (DEEE), pretinde ca electrocasnicele să nu pot fi scoase din uz prin deșeurile normale nesortate. Aparatele vechi trebuie colectate separat pentru a optimiza restabilirea și reciclarea materialelor pe care le conține și pentru a reduce impactul asupra sănătății umane și asupra mediului. Simbolul tonnerului cu roți barate de pe produs vă amintește de obligația dvs referitoare la scoaterea din uz a unui aparat, și anume că acesta trebuie colectat separat.

CERTIFICAT DE GARANȚIE

Acest aparat a fost verificat în fabrică. De la data achiziționării originale se aplică o garanție de 24 luni la material și defecte de producție. Bonul fiscal trebuie predat împreună cu certificatul de garanție în cazul unei reclamații. Garanția este valabilă numai cu un certificat de garanție și bon fiscal pe care apare data achiziționării și modelul aparatului.

Pentru orice asistență tehnică, vă rugăm contactați direct vânzătorul sau sediul nostru central pentru a păstra eficiența aparatului și pentru a NU anula garanția.

CONDIȚII DE GARANȚIE

Dacă aparatul prezintă defecțiuni ale materialelor defecte și/sau producție în timpul perioadei de garanție, noi vă garantăm reparația gratuită în condițiile în care:

- Aparatul a fost folosit corespunzător și conform scopului pentru care a fost creat.
- Aparatul nu a fost modificat.
- Bonul fiscal trebuie prezentat.
- Uzura normală și excesivă nu face obiectul garanției.

De aceea orice parte care ar putea fi ruptă accidental sau prezintă semne vizibile de uzură la produsele consumabile (precum la lămpi, baterii, elemente de încălzire ...) părțile estetice sunt excluse din garanție și orice defect rezultat din nerespectarea regulilor privind utilizarea, neglijența în folosire și/sau întreținerea aparatului, nepăsare, greșeală sau instalare improprie, deteriorare în timpul transportului și orice altă deteriorare neatribuibile pentru furnizor.

Pentru orice defecțiune care nu poate fi reparată în perioada de garanție, aparatul va fi înlocuit gratuit. În orice caz, dacă partea care trebuie înlocuită din cauza defecțiunilor, ruperii sau funcționării eronate este un accesoriu și/sau o parte detașabilă a produsului, Beper își rezervă dreptul de a înlocui numai partea defectată și nu întreg produsul.

ASISTENȚĂ TEHNICĂ

Chiar și după expirarea garanției acordăm întotdeauna atenție reparațiilor aparatelor defectate. Pentru suport tehnic și/sau reparații după perioada de garanție ne puteți contacta direct la adresa de mai jos: **CONTACTAȚI DISTRIBUTORUL DIN ȚARA DVS. SAU DEPARTAMENTUL DE VÂNZĂRI BEPER.** E-MAIL assistenza@beper.com CARE VA TRIMITE MAI DEPARTE ANCHETA LA DISTRIBUTORUL DVS.

VŠEOBECNÉ BEZPEČNOSTNÍ INFORMACE PŘED PRVNÍM POUŽITÍM ZAŘÍZENÍ SI POZORNĚ PŘEČTĚTE TYTO POKYNY.

Přečtěte si pečlivě následující pokyny, protože vám poskytují užitečné bezpečnostní informace o instalaci, používání a údržbě a pomohou vám vyhnout se chybám a možným nehodám.

Odstraňte ochranný obal a ujistěte se, že je spotřebič neporušený. Prvky balení (plastové sáčky, polystyren, atd.) by se neměli dostat k dětem, mohou být pro ně nebezpečné.

Obalový materiál odevzdejte ve sběrném dvoře nebo uložte na místo určené obcí pro sběr tříděného odpadu. Tímto místem jsou většinou sběrné kontejnery.

Před připojením zařízení se ujistěte, že napětí v zásuvce odpovídá napětí uvedenému na výrobku. Zařízení může být poškozeno, pokud si napětí neodpovídá.

Pokud zástrčka nepasuje do vaší zásuvky, nechte si ji vyměnit za jinou kvalifikovaným pracovníkem, který také zkontroluje, jestli jsou vaše zásuvky vhodné k napájení tohoto přístroje.

Neodpojujte spotřebič od zásuvky tahem za síťový kabel, hrozí nebezpečí poškození síťového kabelu či zásuvky. Kabel odpojujte od zásuvky tahem za vidlici síťového kabelu.

Nepokládejte síťový kabel spotřebiče v blízkosti horkých ploch, nebo přes ostré předměty.

Dbejte na to, aby síťový kabel nevisel přes okraj pracovní plochy, protože to může vést k nehodám, např. za něj mohou zatáhnout malé děti.

Nepoužívejte přístroj s poškozeným síťovým kabelem. Je-li přívodní vedení tohoto přístroje poškozeno, musí být vyměněno výrobcem, jeho servisem nebo podobně kvalifikovanou osobou, aby se předešlo ohrožení.

Přístroj připojujte pouze na střídavý proud s napětím podle typového štítku.

V případě použití prodlužovacích kabelů musí být tyto kabely vhodné pro napájení zařízení, aby nedošlo k ohrožení obsluhy a byla zabezpečena bezpečnost prostředí, ve kterém je přístroj používán. Nevhodné prodlužovací kabely mohou způsobit provozní anomálie.

Tento přístroj je určen pouze pro jeho zvláštní účel. Jakékoliv jiné použití je považováno za nevhodné a tedy nebezpečné. Výrobce nemůže být zodpovědný za jakékoliv škody vyplývající z nesprávného, špatného či neopatrného použití. Toto zařízení je určeno pouze pro domácí potřebu.

Abyste předešli riziku vznícení, úplně rozmotejte přívodní šňůru a také vypojte spotřebič ze zásuvky, pokud jej nepoužíváte.

Po použití a před čištěním výrobek vždy vypojte ze zásuvky.

Pro ochranu proti úrazu elektrickým proudem nedávejte a nepokládajte kabel nebo jiné části přístroje do vody nebo jiných tekutin.

Nedotýkejte se přístroje mokřýma rukama nebo nohama.

Nevystavujte přístroj působení atmosférických vlivů jako např. déšť, vítr nebo sníh.

Nepoužívejte přístroj v blízkosti výbušnin, vysoce hořlavých materiálů, plynů, hořících plamenů nebo ohřivačů.

Tento spotřebič není určen pro osoby (včetně dětí) se sníženou fyzickou, smyslovou nebo mentální schopností nebo osobám s omezenými zkušenostmi a znalostmi, pokud nad nimi není veden odborný dohled nebo podány instrukce zahrnující použití tohoto spotřebiče osobou odpovědnou za jejich bezpečnost. Zvláštní dohled je vyžadován, pokud je přístroj používán v blízkosti dětí nebo přímo dítětem.

POKUD SE ROZHODNETE PŘÍSTROJ DÁLE NEVYUŽÍVAT, ODPOJTE JEJ OD NAPĚTÍ A PŘEŘÍZNĚTE NAPÁJECÍ KABEL, ABY SE PŘÍSTROJ STAL NEFUNKČNÍM. UČIŇTE TAKÉ

NEFUNKČNÍMI NEBEZPEČNÉ ČÁSTI VÝROBKU, ZEJMÉNA KVŮLI DĚTEM, KTERÉ SI MOHOU S VÝROBKEM HRÁT.

VÝROBEK A PŘÍSLUŠENSTVÍ Obrázek A

1. Motor
2. Hřídel
3. Zadní mřížka
4. Matka
5. Lopatky
6. Čepička
7. Přední mřížka
8. Ovládací panel
9. Kabel

POKYNY K SESTAVENÍ Obrázek B

1. Hřídel motoru je opatřena víčkem a ochrannou maticí. Odstraňte víčko otáčením ve směru hodinových ručiček a matici otočením proti směru hodinových ručiček.
2. Umístěte zadní mřížku. Zajistěte připevněním matice.
3. Nasadte lopatky na hřídel.
4. Našroubujte zpět víčko na hřídel.
5. Namontujte přední mřížku proti zadní mřížce a spojte obě mřížky pomocí klipů.

Stolní ventilátor se 3 lopatkami Pokyny pro bezpečnost a použití

PROVOZNÍ INFORMACE Obrázek C

1. Pro funkci oscilace (otáčení) zasuňte tlačítko dolů.
2. Pro nastavení sklonu nakloňte ventilátor nahoru nebo dolů, nikoliv ale „přes sílu“.
3. Zapojte napájecí kabel do elektrické zásuvky.
4. Nastavení rychlosti otáčení proveďte stisknutím příslušného tlačítka.

ČIŠTĚNÍ

Před čištěním vždy vypněte ventilátor.

Čištěte ventilátor měkkým suchým hadříkem, případně lehce navlhčeným vodou.

Nepoužívejte alkohol nebo chemické látky jako jsou ředidla nebo jiné čisticí prostředky.

Na ventilátor nestříkejte vodu ani jiné kapaliny, aby nedošlo k jeho poškození.

Před opětovným použitím ventilátoru otřete a vysušte všechny součásti.

Pokud přístroj nepoužíváte během zimního období, uskladněte přístroj na suchém a čistém místě.

TECHNICKÁ DATA

Výkon: 30W

Napájení: 220V ~ 50Hz

Z důvodů zlepšování si Beper vyhrazuje právo na změnu nebo vylepšení produktu bez předchozího upozornění.



Evropská směrnice 2011/65 / EU o odpadních elektrických a elektronických zařízeních (OEEZ), vyžaduje, aby staré domácí elektrické spotřebiče nebyly odkládány do běžného netříděného komunálního odpadu. Staré spotřebiče musí být shromažďovány odděleně za účelem optimalizace obnovy a recyklace materiálů, které obsahují, a snížení dopadu na lidské zdraví a životní prostředí. Symbol "Přeškrtnuté popelnice" na výrobku vás upozorňuje na povinnost, že při likvidaci spotřebiče musí být shromažďovány odděleně.

OBECNÉ PODMÍNKY ZÁRUKY

Tento spotřebič byl zkontrolován v továrně. Od data původního nákupu se na materiálové a výrobní vady vztahuje záruka 24 měsíců. Záruční doba začíná běžet od data nabytí spotřebiče koupí, jak je uvedeno na záručním listu (popř. účtence) nebo faktuře a potvrzeném razítkem prodejce. Práva odpovědnosti za vady lze uplatňovat u prodejce, u kterého byl výrobek zakoupen.

Záruka je platná pouze se záručním listem nebo s dokladem o koupi (daňový doklad) s uvedením data nákupu a modelu spotřebiče

Pokud potřebujete technickou pomoc, obraťte se na prodejce nebo na naše ústředí, aby se zachovala efektivita zařízení a aby se záruka nezrušila. Jakékoli zásahy na tomto zařízení neoprávněnými osobami automaticky ruší záruku.

ZÁRUČNÍ PODMÍNKY

Pokud se na zařízení během záruční doby projeví vady v důsledku vadného materiálu a / nebo výroby, garantujeme bezplatnou opravu za předpokladu, že:

- Spotřebič byl používán správně a pro účel, pro který byl určen.
- Zařízení nebylo poškozeno a bylo pravidelně a správně udržováno.
- Byl předložen doklad o koupi.

Záruka se nevztahuje na opotřebení věci (výrobku) způsobené jejím obvyklým používáním. (§ 619 odst. 2 Občanského zákoníku). Záruka se též nevztahuje na závady výrobku, způsobené jiným, než obvyklým používáním výrobku.

Za obvyklé používání v tomto smyslu firma BEPER považuje zejména, pokud výrobek:

Je používán pouze k účelu, ke kterému je určen a který je popsán v příloženém návodu k použití. Pouze návod v českém jazyce vydaný firmou BEPER je pro spotřebitele závazný.

Je používán a správně udržován podle tohoto návodu, používán šetrně, pozorně a nepřetěžován.

Je používán v čistém, bezprašném a nezakouřeném prostředí, je chráněn pouzdrem nebo krytkou, pokud je přiložena. Výrobek je určen výhradně pro jiný účel než pro podnikání s tímto výrobkem.

Je používán za pokojové teploty, dostatečného větrání a s nezakrytými větracími otvory.

Nebyl vystaven nepříznivému vnějšímu vlivu, např. slunečnímu a jinému záření či elektromagnetickému poli, vniknutí tekutiny, vniknutí předmětu, přepětí v síti, přepětí nebo zkratu na vstupech či výstupech, napětí vzniklému při elektrostatickém výboji (včetně blesku), chybnému napájecímu nebo vstupnímu napětí a nevhodnému vniknutí předmětu, přepětí v síti, přepětí nebo zkratu na vstupech či výstupech, napětí vzniklému při elektrostatickém výboji (včetně blesku), chybnému napájecímu nebo vstupnímu napětí a nevhodné polaritě tohoto napětí,

vlivu chemických procesů např. použitých napájecích článků apod.

Nebyl udržován a čištěn nevhodnými způsoby nebo nesprávnými použitými čistícími prostředky (např. chemický a mechanický vliv).

Nebly kýmkoliv provedeny úpravy, modifikace, změny konstrukce nebo adaptace ke změně nebo rozšíření funkcí výrobku oproti zakoupenému provedení nebo pro možnost jeho provozu v jiné zemi, než pro kterou byl navržen, vyroben a schválen.

Je používán s doporučeným čistým neopotřebovaným příslušenstvím a je mu pravidelně vyměňováno příslušenství, podléhající rychlejšímu opotřebení (např. baterie). Firma BEPER nenese odpovědnost za nesprávný chod a případné vady výrobku vzniklé vlivem použitého příslušenství a náplní jiných výrobců, stejně jako použitím poškozeného, opotřebovaného a znečištěného příslušenství a náplní.

Není mechanicky, tepelně nebo chemicky poškozen; neměl sejmутý ochranný kryt, nemá odstraněny nebo smazány štítky, poškozeny plomby a šrouby nebo není poškozen otřesy pádem, teplem, tekutinou (i z baterií), zlomením nebo přetržením kabelu, konektoru, spínače, krytu či jiné části, včetně poškození v průběhu přepravy od okamžiku zakoupení a předání výrobku ze strany prodávajícího.

Je používán v souladu se zákony, technickými normami a bezpečnostními předpisy platnými v České republice, a též na vstupy výrobku je připojeno napětí odpovídající těmto normám a charakteru výrobku.

Je používán s intenzitou a v prostředí odpovídajícím provozu v domácnosti.

Záruka se nevztahuje na žádnou část, která by mohla být náhodně rozbitá nebo měla viditelné známky použití v spotřebních výrobcích (jako jsou lampy, baterie, topné články a podobně), a jakákoliv závada způsobená nedodržením pravidel z neznalosti při používání a / nebo údržbě spotřebiče, nedbalostí, nesprávném použití nebo nesprávné instalaci, poškozením při přepravě a jakýchkoliv jiných škod, které nelze dodavateli přičítat.

Pokud bude mít výrobek vadu, kterou je možno rychle a bez následků odstranit, vyhrazuje si společnost Beper právo řešit reklamační nárok spotřebitele jejím odstraněním (opravou) nebo výměnou části výrobku. Nárok na výměnu věci při výskytu odstranitelné vady vzniká spotřebiteli pouze v případě, že to není vzhledem k povaze vady neúměrné.

KONTAKTUJTE DISTRIBUTORA VE VAŠÍ ZEMI PŘÍPADNĚ KONTAKTUJTE PRODEJNÍ ODDĚLENÍ BEPER, E-MAIL assistenza@beper.com, KTERÝ PŘEDÁ VÁŠ POŽADAVEK NA LOKÁLNÍHO DISTRIBUTORA.

ALGEMEEN VEILIGHEIDSADVIES LEES DE GEBRUIKSAANWIJZING ZORGVULDIG DOOR VOORDAT U HET APPARAAT VOOR DE EERSTE KEER IN GEBRUIK NEEMT.

Lees de volgende instructies aandachtig door aangezien ze nuttige veiligheidsinformatie bevatten over de installatie, het gebruik en het onderhoud. Hiermee kunt u ongevallen en ongelukken voorkomen.

Verwijder de verpakking en controleer of het apparaat volledig intact is. De onderdelen van de verpakking (plastic zakken, polystyreen, enz.) mogen niet in het bezit komen van kinderen ten einde hen te beschermen tegen gevaren.

We raden u aan om dit verpakkingsmateriaal niet met het huisafval weg te gooien maar om het, in verband met vernietiging of verwerking, af te leveren op het juiste verzamelpunt. Hiertoe kunt u informatie opvragen bij het management van de Vuilverwerking van uw gemeente.

Controleer, voordat u het apparaat aansluit, of de netspanning overeenkomt met de gegevens op het etiket.

Als de stekker niet in het stopcontact past, laat dan een geschikte stekker monteren door een gekwalificeerde persoon die er ook voor kan zorgen dat de aansluitkabels van het stopcontact geschikt zijn voor het gebruik van uw apparaat.

Trek nooit aan het netsnoer om de stekker van het apparaat uit het stopcontact te trekken.

Zorg ervoor dat het netsnoer nooit in contact komt met hete of scherpe oppervlakken.

Gebruik dit apparaat niet als het netsnoer beschadigd is. In geval van schade moet het netsnoer, om gevaar te voorkomen, worden vervangen door de fabrikant, zijn onderhoudsvertegenwoordiger of soortgelijke gekwalificeerde personen.

Sluit dit apparaat alleen aan op wisselstroom.

Over het algemeen wordt het gebruik van adapters met meerdere connectoren en/ of verlengingsunits niet aanbevolen; mochten deze toch nodig zijn, gebruik dan alleen enkelvoudige of multi-adapters en verlengingsunits in overeenstemming met de van kracht zijnde veiligheidsregels, waarbij ervoor gezorgd dient te worden dat de limiet, zoals aangegeven op de enkelvoudige adapters en de verlengingsunits, de maximale vermogenslimiet zoals aangegeven op de multi-adapter niet overschrijdt.

Dit apparaat dient alleen te worden gebruikt voor het daarvoor bestemde doel.

Elk ander gebruik moet als ongepast en dus gevaarlijk worden beschouwd. De fabrikant kan niet aansprakelijk worden gesteld voor schade die voortvloeit uit onjuist, verkeerd of onzorgvuldig gebruik.

Om elk risico op oververhitting te voorkomen, wordt aangeraden het netsnoer volledig af te rollen en het apparaat los te koppelen wanneer het niet wordt gebruikt.

Haal de stekker altijd uit het stopcontact voordat u het apparaat schoonmaakt.

Ter voorkoming van elektrische schokken mag u het snoer, de stekker of onderdelen van het apparaat niet onderdompelen in water of andere vloeistoffen.

Raak het apparaat niet aan met natte handen of voeten.

Raak het apparaat niet aan met blote voeten.

Stel het apparaat niet bloot aan weersinvloeden zoals regen, wind, sneeuw en hagel.

Gebruik het apparaat niet in de buurt van explosieven, licht ontvlambare stoffen, gassen, vuur en kachels.

Sta niet toe dat kinderen, mensen met een handicap, of mensen zonder ervaring of technische bekwaamheid het apparaat zonder begeleiding gebruiken. Wanneer een apparaat door of in de buurt van kinderen wordt gebruikt is nauwgezet toezicht noodzakelijk.

Zorg ervoor dat kinderen niet met dit apparaat gaan spelen.

Als u van plan bent om het apparaat nooit meer te gebruiken, maak het dan onbruikbaar door de voedingskabel door te snijden nadat u de stekker uit het stopcontact heeft gehaald.

ZORG ER OOK VOOR DAT ALLE GEVAARLIJKE ONDERDELEN ONBRUIKBAAR WORDEN GEMAAKT, MET NAME MET HET OOG OP KINDEREN DIE MET HET APPARAAT Zouden KUNNEN GAAN SPELEN.



De Europese richtlijn 2011/65/EU inzake afgedankte elektrische en elektronische apparaten (AEEA) vereist dat oude elektrische huishoudapparaten niet mogen worden vernietigd via de normale ongesorteerde gemeentelijke afvalstroom. Oude apparaten moeten apart worden ingezameld om hergebruik en recycling van de materialen die ze bevatten te optimaliseren, en de gevolgen voor de menselijke gezondheid en het milieu te minimaliseren. Het symbool met de doorgekruiste "afvalcontainer" op het product herinnert u aan uw verplichting om het afgedankte product apart in te leveren.

GARANTIECERTIFICAAT

Dit apparaat is in de fabriek gecontroleerd. Vanaf de datum van oorspronkelijke aankoop geldt een garantie van 24 maanden op materiaal- en productiefouten. Het aankoopbewijs en het garantiebewijs moeten samen worden toegezonden in geval van een aanspraak op de garantie.

De garantie is alleen geldig met een garantiecertificaat en een aankoopbewijs (fiscaal ontvangstbewijs) met vermelding van de aankoopdatum en het model van het apparaat.

Neem voor technische assistentie rechtstreeks contact op met de verkoper of ons hoofdkantoor ten einde de efficiëntie van het apparaat te waarborgen en ervoor te zorgen dat de garantie NIET ongeldig wordt. Elke ingreep aan dit apparaat door niet-geautoriseerde personen maakt de garantie automatisch ongeldig.

GARANTIEVOORWAARDEN

Als het apparaat tijdens de garantieperiode gebreken vertoont als gevolg van defecte materialen en/ of productiefouten garanderen wij gratis reparatie op voorwaarde dat:

- Het apparaat correct is gebruikt voor het doel waarvoor het is bedoeld.
- Er niet aan het apparaat is geknoeid omdat het anders niet te onderhouden is.
- Het aankoopbewijs kan worden getoond.
- Normale slijtage aan het apparaat niet onder deze garantie valt.

Daarom zijn alle onderdelen die per ongeluk kapot kunnen gaan, die zichtbare tekenen van gebruik met betrekking tot verbruiksartikelen kunnen vertonen (zoals lampen, batterijen, verwarmingselementen, ...) en esthetische onderdelen uitgesloten van garantie, alsook elk defect ten gevolge van niet-naleving van de regels voor gebruik, nalatigheid van gebruik en/ of onderhoud van het apparaat, onzorgvuldigheid, verkeerde of onjuiste installatie, schade tijdens transport, en alle andere schades die de leverancier niet aan te rekenen zijn.

Voor elk defect dat niet binnen de garantieperiode kan worden gerepareerd, wordt het apparaat gratis vervangen.

Als het in verband met een defect, breuk of storing te vervangen onderdeel een accessoire en/ of een afneembaar onderdeel van het product betreft, behoudt Beper zich het recht voor om alleen het betreffende onderdeel te vervangen en niet het volledige product.

NEEM CONTACT OP MET DE DISTRIBUTEUR IN UW LAND OF DE AFTER SALES-AFDELING VAN BEPER.
E-MAIL assistenza@beper.com EN WE ZORGEN ERVOOR DAT UW BERICHT BIJ UW DISTRIBUTEUR TERECHT KOMT.

YOU MIGHT ALSO LIKE

Mini rechargeable portable fan

Cod.: VE.403H

3 SPEEDS

LITHIUM BATTERY

4 HOURS AUTONOMY

USB CHARGE



beper.com 



BEPER SRL

Via Salieri, 30

37050 - Vallese di Oppeano - Verona

Tel. 045/7134674 – Fax 045/6984019

e-mail: assistenza@beper.com

beper.com

