

beper®

- SISTEMA STIRANTE - MANUALE DI ISTRUZIONI
 - STEAM STATION - USE INSTRUCTIONS
- CENTRALE VAPEUR - MANUEL D'INSTRUCTIONS
 - BUEGELSTATION - BETRIEBSANLEITUNG
- CENTRO PLANCHADO - MANUAL DE INSTRUCCIONES



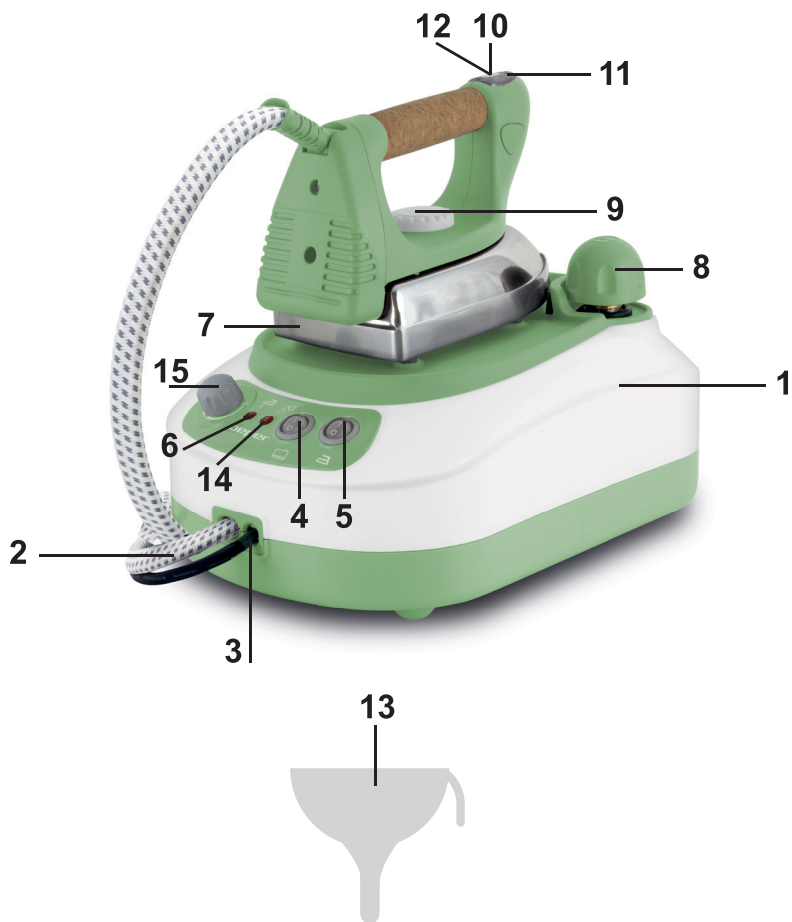
RoHS
COMPLIANT
2011/65/EU



Cod.: 50.934

ITALIANO	pag. 4
ENGLISH	pag. 13
FRANÇAIS	pag. 21
DEUTSCH	pag. 30
ESPAÑOL	pag. 38

For further information and/or for instructions for use in other languages, please visit:
www.beper.com



AVVERTENZE GENERALI

LEGGERE QUESTE ISTRUZIONI PRIMA DI USARE L'APPARECCHIO.

Prima e durante l'uso dell'apparecchio è necessario seguire alcune precauzioni elementari.

Dopo aver tolto l'imballaggio assicurarsi dell'integrità dell'apparecchio. In caso di dubbio non utilizzare l'apparecchio e rivolgersi a personale professionalmente qualificato. Gli elementi dell'imballaggio (sacchetti di plastica, polistirolo, ecc.) non devono essere lasciati alla portata dei bambini, in quanto potenziali fonti di pericolo.

Si raccomanda di non gettare nei rifiuti domestici i materiali costituenti l'imballaggio, ma consegnarli negli appositi centri di raccolta o smaltimento dei rifiuti, chiedendo eventualmente informazioni al gestore della nettezza urbana del proprio comune di residenza.

Assicurarsi sempre che la tensione di rete elettrica sia uguale a quella indicata nell'etichetta dati tecnici e che l'impianto sia compatibile con la potenza dell'apparecchio.

In caso di incompatibilità tra la presa e la spina dell'apparecchio fare sostituire la presa con una altra di tipo adatto da personale professionalmente qualificato. Quest'ultimo, in particolare, dovrà anche accertare che la sezione dei cavi della presa sia idonea alla potenza assorbita dall'apparecchio.

Non tirare mai il cavo per scollegarlo dalla presa di corrente elettrica.

Assicurarsi che il cavo non sia in contatto con superfici calde o taglienti.

Non utilizzare l'apparecchio con il cavo danneggiato.

Se il cavo di alimentazione è danneggiato, esso deve essere sostituito dal Costruttore o dal suo Servizio Assistenza Tecnica o comunque da una persona con qualifica simile, in modo da prevenire ogni rischio.

Collegare l'apparecchio esclusivamente ad una presa di corrente elettrica alternata.

In generale è sconsigliabile l'uso di adattatori, prese multiple e/o prolunghe. Qualora il loro uso si rendesse indispensabile è necessario utilizzare solamente adattatori e prolunghe conformi alle vigenti norme di sicurezza.

Questo apparecchio dovrà essere destinato solo all'uso per il quale è stato espressamente concepito. Ogni altro uso è da considerarsi improprio e quindi pericoloso, nonché far decadere la garanzia. Il costruttore non può essere considerato responsabile per eventuali danni derivati da usi impropri, erronei ed irragionevoli.

Per evitare surriscaldamenti pericolosi si raccomanda di svolgere in tutta la sua lunghezza il cavo di alimentazione e di staccare la spina dalla rete di alimentazione elettrica quando l'apparecchio non è utilizzato.

Prima di effettuare qualsiasi operazione di pulizia o di manutenzione, disinserire l'apparecchio dalla rete di alimentazione elettrica.

Non immergere mai l'apparecchio in acqua o in altri liquidi.

Non toccare l'apparecchio con mani e piedi bagnati o umidi.

Non usare l'apparecchio a piedi nudi.

Non lasciare esposto l'apparecchio ad agenti atmosferici (pioggia, sole, etc.).

Non tenere l'apparecchio vicino a fonti di calore (es. termosifone).

Questo apparecchio non deve essere utilizzato da persone (compresi i bambini) con capacità fisiche, sensoriali o mentali ridotte; da persone che manchino di esperienza e conoscenza dell'apparecchio, a meno che siano attentamente sorvegliate o ben istruite relativamente all'utilizzo dell'apparecchio stesso da parte di una persona responsabile della loro sicurezza.

Assicurarsi che i bambini non giochino con l'apparecchio.

Allorché si decida di smaltire come rifiuto questo apparecchio, si raccomanda di renderlo inoperante tagliandone il cavo di alimentazione. Si raccomanda inoltre di rendere innocue quelle parti dell'apparecchio suscettibili di costituire un pericolo, specialmente per i bambini che potrebbero servirsi dell'apparecchio per i propri giochi.

AVVERTENZE D'USO

Verificare che il voltaggio della rete elettrica corrisponda a quello indicato sull'etichetta.

In caso di danneggiamento al cavo, alla spina o di cortocircuiti, non utilizzare il sistema stirante e farlo riparare da un centro di assistenza autorizzato.

Al primo utilizzo del ferro da stiro rimuovere la pellicola di protezione dalla piastra.

Al primo utilizzo la piastra può emettere un leggero fumo causa l'evaporazione dell'olio protettivo, applicato in fase di fabbricazione; ciò non deve destare alcuna preoccupazione e dopo pochi utilizzi il fumo sparirà.

E' possibile che nel serbatoio rimangano residui in fase di fabbricazione; al primo utilizzo del ferro da stiro fare fuoriuscire più volte il vapore lontano dal capo da stirare per eliminare i residui interni.

Il cavo elettrico deve sempre essere libero da nodi o grovigli.

Non afferrare il cavo per scollegare la spina.

Non avvolgere il cavo elettrico attorno al ferro da stiro.

Mantenere il cavo di alimentazione a debita distanza dalla piastra, specialmente quando è calda.

Nei momenti di pausa lavoro e quando non si utilizza il ferro da stiro riporlo sopra il ripiano isolante in gomma, in posizione verticale.

Non lasciare incustodito il sistema stirante mentre è collegato alla rete elettrica.

Riempire il serbatoio con acqua prima di mettere in funzione il sistema stirante. Le operazioni di riempimento di acqua devono essere effettuate con la spina del cavo di alimentazione elettrica staccata dalla presa elettrica.

Non riempire il serbatoio con quantità d'acqua maggiori della capienza massima.

Non introdurre nel serbatoio miscele smacchianti, aceto, agenti disincrostanti o chimici in genere, utilizzare solo acqua distillata o demineralizzata.

Posizionare il sistema stirante solamente su superfici piane, stabili e resistenti al calore.

La piastra del ferro da stiro diventa molto calda; attenzione a non scottarsi.

Attenzione a non avvicinare il viso al vapore che fuoriesce dalla piastra.

Scegliere sempre la temperatura più idonea al capo da stirare.

Non utilizzare il ferro da stiro come unità riscaldante. Non stirare indumenti molto umidi, lasciarli asciugare prima di applicare il ferro da stiro. Mai tentare di stirare indumenti indosso.

Non stirare sopra cerniere o bottoni per non rovinare la piastra.

Non sottoporre il ferro da stiro ad urti. Non toccare le parti metalliche del ferro quando è in funzione e nei minuti seguenti al suo spegnimento poiché potrebbero causare scottature.

Non appoggiare il ferro da stiro caldo sul cavo di collegamento o sul cavo di alimentazione e fare molta attenzione a che essi non vengano in contatto con la piastra calda del ferro da stiro.

Non avvolgere il cavo di alimentazione attorno alla piastra soprattutto quando il ferro da stiro è caldo. Attenzione a non avvicinare il viso al vapore che fuoriesce dalla piastra.

Non aprire il tappo della caldaia quando il sistema stirante è in funzione e collegato alla presa di corrente.

Prima di effettuare qualsiasi operazione di pulizia scollegare sempre la spina dalla presa elettrica. Riporre il sistema stirante solamente quando si è raffreddato completamente, dopo ogni utilizzo. Se si decide di non utilizzare più il prodotto è opportuno collocarlo lontano dal raggiungimento dei bambini ed in modo da non costituire pericolo alcuno.

DESCRIZIONE PRODOTTO

- 1 – Serbatoio
- 2 – Monotubo (vapore e alimentazione)
- 3 – Cavo di alimentazione
- 4 – Tasto on/off caldaia
- 5 – Tasto on/off vapore
- 6 – Spia luminosa “pronto vapore”
- 7 – Base ferro da stiro
- 8 – Tappo di sicurezza
- 9 – Termostato regolabile
- 10 – Tasto colpo di super vapore
- 11 – Spia luminosa del termostato
- 12 – Tasto vapore continuo
- 13 – Imbuto
- 14 – Spia luminosa di acqua esaurita
- 15 – Manopola di regolazione del vapore

ISTRUZIONI PER L'USO

STIRATURA A VAPORE

NOTA: Stirare solo su superfici resistenti al calore e che permettono al calore di fuoriuscire (griglia).

Assicurarsi che il tappo di sicurezza sia ben chiuso, altrimenti parte del vapore fuoriesce da questa apertura. La spia di vapore si accende e si spegne durante l'utilizzo, questo fatto è normale ed indica che la macchina mantiene costantemente la pressione di vapore.

Quando l'acqua all'interno del serbatoio sta per esaurirsi la spia luminosa di acqua esaurita si accende, spegnete il ferro da stiro e aprite il tappo di sicurezza solo quando si è raffreddato.

Premete l'interruttore della caldaia (4) e aspettare che l'acqua diventi bollente (circa 8 minuti).

Successivamente, premere il pulsante (5) per accendere il ferro e quindi selezionare la temperatura desiderata tramite la manopola del termostato (9).

Quando la luce (11) si spegne, la temperatura impostata è stata raggiunta e il ferro è pronto per l'uso. Ci vogliono circa 8 minuti perché la caldaia raggiunga l'optimum.

Quando l'apparecchio è pronto per l'uso la lampada pilota a vapore (6) si accende. Quando si utilizza il ferro per la prima volta, pulire il ferro con un panno pulito prima. Per ottenere vapore, premere il pulsante vapore (10).

Rilasciare il pulsante del vapore quando il vapore non è più necessario.

Questo apparecchio è anche in grado di generare vapore in posizione verticale e può quindi essere utilizzato per stirare i tessuti facilmente con un getto di vapore.

Attenzione: non permettere mai al vapore di fuoriuscire del ferro mentre è appoggiato sul supporto fornito (8). Se il getto di vapore diminuisce mentre si stira, significa che il serbatoio è a corto di acqua.

Attenzione: la caldaia è sempre in pressione!

Come riempire la caldaia mentre l'apparecchio è in uso

Per continuare a stirare, fare come segue:

-Spegnere la caldaia (4). Selezionare la temperatura desiderata "MIN" ruotando le manopole termostato (9).

-Rilasciare la pressione residua della caldaia, tenendo premuto il pulsante vapore (10) sul ferro premuto fino a quando non esce più vapore della piastra. Quindi spegnere il ferro (5).

-Scollegare il cavo di alimentazione dalla presa a muro.

-Attendere che il ferro e la caldaia si raffreddino.

-Svitare il tappo e attendere qualche minuto.

-Versare lentamente 1,0 litri d'acqua nell'apertura usando l'imbuto in dotazione.

-Chiudere la caldaia e serrare il tappo.

-Premere l'interruttore della caldaia (4).

-Aspetta che la spia luminosa del vapore (6) si illumini prima di continuare a stirare.

ATTENZIONE! Non tentare mai di aprire il tappo mentre la caldaia è in pressione.

Non svitare mai il tappo della caldaia quando l'apparecchio è collegato alla presa di corrente.

Il ferro può fumare un po' quando viene acceso per la prima volta - questo è normale e ben presto cessa.

Se il ferro rimane inutilizzato per un lungo periodo di tempo (poche settimane), si suggerisce di premere il pulsante vapore (10) per circa 30 secondi con il ferro in posizione orizzontale, per pulire con il vapore i condotti, prima di iniziare la sessione di stiro.

Non è necessario riempire completamente il serbatoio caldaia per sessioni di stirato brevi. Una misura (o meno) di acqua è sufficiente per ridurre i tempi di attesa e risparmiare energia elettrica.

NOTA: all'accensione del ferro alcune gocce miste vapore usciranno dal ferro fino al raggiungimento della temperatura. È consigliabile direzionare il primo getto di vapore su di uno straccio fino a quando non si avrà una emissione di vapore stabile.

Alla fine dell'operazione appoggiare il ferro da stiro sul ripiano del ferro da stiro e staccare la spina dalla presa di corrente elettrica.

Il ferro da stiro deve essere mantenuto in costante movimento sul tessuto da stirare.

IMPOSTARE LA TEMPERATURA

Consultare sempre la targhetta di lavaggio e stiratura situata all'interno dei capi da stirare. Se le informazioni per la stiratura non fossero presenti, ma si conosce la tipologia del tessuto, fare riferimento alla tabella sottostante.

Il numero di punti presenti nel termostato regolabile (1) del ferro da stiro indicano la temperatura da quella più bassa (•) a quella più alta (•••).

Tipo di tessuto	Posizione manopola termostato	Istruzioni per stiratura
Acetato Acrilico Nylon	●	Stiratura senza vapore. Seguire le istruzioni sull'etichetta dell'indumento. Questo tipo di tessuto richiede normalmente una stiratura molto leggera.
Poliestere Rayon	●	Stirare senza vapore. Stirare al rovescio. Quando vengono stirati tessuti misti, selezionare la temperatura più bassa.
Seta	● ●	Stirare senza vapore. Stirare al rovescio.
Lana Cotone leggero Lino	● ●	Stirare a vapore. Stirare al rovescio. Mettere un panno sul tessuto in modo da evitare che diventi lucido.
Cotone Lino fino Tessuti inamidati	● ● ●	Stirare a vapore. Inumidire i tessuti prima di stirare. Tessuti pesanti e inamidati richiedono più umidità. Mentre i tessuti leggeri colorati possono essere stirati sul diritto: i colori scuri ed indumenti ricamati devono essere stirati al rovescio.
Lino	● ● ●	Stirare a vapore. Usare molto vapore e stirare i tessuti scuri al rovescio in modo da evitare che diventino lucidi.

La tabella è valida per i tessuti e non per rifiniture tipo lucido o rilievo della piega che devono essere stirate ad una bassa temperatura.

Accertarsi sempre, prima dell'utilizzo del ferro da stiro, che la temperatura del ferro sia corretta con il tipo di tessuto: lana con lana, cotone con cotone, ecc.

Il ferro da stiro è veloce a scaldarsi e lento a raffreddarsi; quindi iniziare a stirare i capi che richiedono temperature basse (come i tessuti sintetici) e andare in progressione con temperature sempre più alte.

Quando il capo da stirare è formato da più tessuti, regolare la temperatura per il tessuto più delicato. Se non si conosce il tipo di tessuto che si deve stirare è consigliato stirare una parte di esso, normalmente non visibile quando il capo è indossato, partendo dalla temperatura minima, per poi trovare la temperatura più adatta. Può succedere che il capo diventi lucido, in questo caso bisogna terminare la stiratura per non rovinarlo e stirare il tessuto da rovescio.

N.B. Fare molta attenzione al simbolo  : il tessuto (capo di abbigliamento) non deve essere stirato.

STIRATURA A SECCO

Per poter stirare a secco, ovvero senza vapore, dopo aver collegato la spina alla rete elettrica, regolare il termostato sulla temperatura desiderata senza premere i tasti vapore.

STIRATURA IN VERTICALE

Il ferro da stiro può emettere vapore anche nella posizione verticale può quindi essere utilizzato per rinfrescare facilmente i tessuto con un getto di vapore, premendo il pulsante vapore.

Premere la leva del vapore continuo per avere un getto di vapore continuo.

TAPPO DI SICUREZZA

Il ferro da stiro a caldaia ha un tappo di sicurezza che previene l'apertura del serbatoio da parte di bambini.

È una sicurezza molto importante ed è necessario seguire le seguenti indicazioni quando si deve riempire di nuovo il serbatoio:

- 1- spegnere il ferro attraverso il tasto on/off;
- 2- premere il tasto vapore per eliminare tutto il vapore residuo;
- 3- staccare la spina dalla presa di corrente;
- 4- premere e contemporaneamente svitare il tappo di sicurezza;
- 5- aspettare alcuni minuti che il serbatoio si raffreddi;
- 6- versare lentamente l'acqua nella tanica.

PULIZIA DEL FERRO DA STIRO

Togliere la spina dalla presa di corrente elettrica.

Per rimuovere incrostazioni o resti di amido dalla piastra del ferro, utilizzare un panno umido o con un detersivo non abrasivo quando la piastra è ancora calda.

Per le macchie ostinate esistono detersivi speciali.

Asciugare sempre la piastra del ferro dopo ogni pulitura.

Pulire il corpo del ferro da stiro con un panno umido senza detersivi.

Non utilizzare pagliette metalliche o detersivi abrasivi.

RIPORRE IL FERRO DA STIRO

Spegnere il ferro da stiro posizionando il termostato regolabile su 0 e scollegare la spina dalla presa di corrente.

Lasciare raffreddare il ferro da stiro sull'apposita griglia. Riporre il sistema stirante avendo l'accortezza di non far toccare i cavi di alimentazione con le parti calde del ferro da stiro.

Riporre sempre il sistema stirante su una superficie stabile e lontano dalla portata dei bambini.

DATI TECNICI

Potenza totale: 2100W

Potenza ferro da stiro: 800W

Potenza caldaia: 1300W

Alimentazione: 230V ~ 50Hz

In un'ottica di miglioramento continuo Beper si riserva la facoltà di apportare modifiche e migliorie al prodotto in oggetto senza previo preavviso.



TRATTAMENTO DEI RIFIUTI DELLE APPARECCHIATURE ELETTRICHE ED ELETTRONICHE




Il prodotto al termine del suo ciclo di vita deve essere smaltito seguendo le norme vigenti relative allo smaltimento differenziato e non può essere trattato come un semplice rifiuto urbano.

Il prodotto deve essere smaltito presso i centri di raccolta dedicati o deve essere restituito al rivenditore nel caso si voglia sostituire il prodotto con un altro equivalente nuovo.

Il costruttore si farà carico delle spese necessarie allo smaltimento del prodotto secondo quanto prescritto dalla legge.

Il prodotto è composto da parti non biodegradabili e sostanze che possono inquinare l'ambiente circostante se non opportunamente smaltite. Inoltre parte di questi materiali possono essere riciclati evitando l'inquinamento dell'ambiente. E' vostro e nostro dovere contribuire alla salute dell'ambiente.

Il simbolo  indica che il prodotto risponde ai requisiti richiesti dalle nuove direttive introdotte a tutela del

l'ambiente (2011/65/EU) e che deve essere smaltito in modo appropriato al termine del suo ciclo di vita.

Chiedere informazioni alle autorità locali in merito alle zone dedicate allo smaltimento dei rifiuti.

Chi non smaltisce il prodotto seguendo quanto indicato in questo paragrafo ne risponde secondo le norme vigenti.

CERTIFICATO DI GARANZIA

Questo apparecchio è stato controllato in fabbrica. La garanzia di applicazione è valida 24 mesi dalla data di acquisto per difetti di materiale o di fabbricazione. Lo scontrino di acquisto e il certificato di garanzia si devono presentare assieme nel caso di reclami.

Se l'apparecchio dovesse richiedere assistenza tecnica rivolgersi al venditore o presso la nostra sede. Questo per conservare inalterata l'efficienza del vostro apparecchio e per NON invalidare la garanzia. Eventuali manomissioni dell'apparecchio da parte di personale non autorizzato invalideranno automaticamente la garanzia.

Condizioni di garanzia

Se ci sono guasti a causa di difetti di materiale e/o fabbricazione durante il periodo di garanzia, garantiamo la riparazione del prodotto gratuitamente, a patto che:

- l'apparecchio sia stato usato in modo corretto ed ai fini per cui è stato costruito;
- l'apparecchio sia stato riparato da esperti, cioè da persone incaricate dal fornitore;
- venga presentato lo scontrino;
- non rientrano in garanzia le parti che dimostrano un normale logoramento.

Sono quindi escluse tutte le parti che hanno subito rotture accidentali o che sono soggette ad usura (tra le quali lampade, batterie, resistenze) e difetti derivanti da un utilizzo non domestico dell'apparecchio, negligenza nell'uso o nella manutenzione, danni da trasporto e tutti quei danni non imputabili direttamente al produttore.

Se entro il periodo di garanzia emerge un difetto che non può essere riparato, l'apparecchio viene cambiato gratuitamente.

Assistenza tecnica

Anche dopo il periodo di garanzia prestiamo molta attenzione alle riparazioni.

Per l'assistenza tecnica e/o riparazioni fuori dal periodo di garanzia ci si può rivolgere direttamente all'indirizzo sottostante.

BEPER SRL

Via Salieri, 30

37050 - Vallese di Oppeano - Verona

Tel. 045/7134674 – Fax 045/6984019

e-mail: assistenza@beper.com

GENERAL SAFETY ADVICE

READ THE OPERATING INSTRUCTIONS CAREFULLY BEFORE FIRST USE OF THE APPLIANCE.

Read the following instructions carefully, since they give you useful safety information about installation, use and maintenance and help you avoid mishaps and possible accidents.

Remove the packing and make sure that the appliance is intact, with special attention to the supply cable. The elements of the packing (plastic bags, polystyrene, etc) do not have to be accessible to the children, in order to preserve them from danger sources.

It is recommended not to throw these packing material in the domestic waste, but to deliver them to the appropriate station of collection or destruction refusals, asking eventually information to the manager of the Sanitation Department of your own municipality.

Before connecting the appliance make sure that the mains voltage corresponds to the data specified on the label.

If the plug does not suit the socket, let it be replaced with another suitable plug by qualified personnel only, which shall also ensure that the section of the socket cables is suitable for your appliance power absorption.

Never pull the supply cord to unplug the appliance.

Make sure that the supply cord never comes into contact with hot or cutting surfaces

Do not use this appliance if the supply cord is damaged. In case of damage, it must be replaced by the manufacturer, its service agent or similarly qualified persons in order to avoid a hazard.

Only connect this appliance on alternating current

Generally, the use adaptors multiple plugs and/or extensions is not recommended; should they be necessary, please use only simple or multiple adaptors and extensions in compliance with the safety rules in force, making sure that the capacity absorption limit marked on the simple adaptors and the extensions and the maximum power limit marked on the multiple adaptor are not exceeded.

This appliance is to be destined to its special purpose only.

Any other use is to be considered as improper and thus dangerous. The manufacturer cannot be responsible for any damages deriving from improper, wrong or incautious use.

To avoid any heating risk, it is recommended to unroll completely the supply cord and to unplug the appliance, when not used.

Before cleaning, always unplug the appliance.

To protect against electric shock, do not immerse cord, plug or any parts of the appliance into water or other fluids.

Do not hold the appliance with wet hands or feet.

Do not hold the appliance with naked feet.

Do not expose the appliance to atmospheric agents such as rain, wind, snow, hail.

Do not use the appliance near explosives, highly flammable materials, gases, burning flames, heaters.

Do not allow children, disabled people or every people without experience or technical ability to use the appliance if they are not properly watched over. Close supervision is necessary when any appliance used by or near children.

Make sure that children do not play with this appliance.

If you decide not to use the appliance any longer, make it unserviceable by simply cutting the supply cable after disconnecting the plug from the socket. Also make any dangerous parts unserviceable, especially for children who could play with the appliance.

INSTRUCTIONS FOR USE

Before first use, please ensure that the wattage and mains voltage correspond to the instructions on the rating label.

Ensure that the power cord is not damaged by being crushed, kinked or scraped against sharp edges. If the replacement of the supply cord is necessary, this has to be done by the manufacturer or his agent in order to avoid a safety hazard.

When using the steam station for the first time, take off the protection film of the plate.

During the first use, a light smoke caused by the evaporation of the protective oil applied in manufacture may appear; this is normal and after some use, the smoke will disappear.

The steam station may contain some residues in the boiler or steam tube. During the first use of the domestic iron, release the steam several times steam in order to eliminate the internal residues. Never pull the supply cord to unplug the appliance.

Do not roll up the electric cord around the iron.

Keep away to a reasonable distance the supply cord from the iron plate, especially when it is hot.

When making a break or if not used, put the iron on the iron rest in vertical position.

Do not leave the steam station plugged, without supervision.

Refill the tank with water before plugging the appliance. During filling and refilling, we recommend to unplug the appliance from the mains supply.

Do not fill the tank over his maximum capacity.

Do not fill with mixture stain-removing, vinegar, scaling or chemical agent, but use only distilled or demineralised water.

Lay the steam station on a plane surface, stable and resistant to heat.

The plate of the iron becomes very hot, take care not to burn you.

Never direct the jet of steam towards your face.

Always choose the right temperature according the cloth which has to be ironed.

Do not use the steam station as a heater. Do not iron the wet clothes, let them dry before ironing.

Do not iron clothes when wearing them on you.

Do not pass the iron on buttons or zipper in order to not to damage the plate.

Take care not to knock the iron. Do not touch the parts of iron when this one is on and in the minutes following the extinction to avoid any risk of burns.

Do not put the hot iron on the electric cord. Pay attention that this one does not touch the hot plate of the iron.

Do not open the tank during the use.

Before cleaning, unplug the supply cord.

After complete cooling you can store the appliance.

If you no longer use this appliance, please keep away from children.

PARTS AND ACCESSORIES

- 1- Boiler
- 2 - Iron boiler connection cable (supply cable + steam hose)
- 3 - Supply cable with plug
- 4 - Boiler on/off switch with pilot lamp
- 5 - Iron on/off switch with pilot lamp
- 6 - “Steam ready” pilot lamp
- 7 - Safety boiler cap
- 8 - Iron stand
- 9 - Thermostat knob
- 10 - Steam button
- 11 - Thermostat pilot lamp
- 12 - Continuous steam button
- 13 - Water measure
- 14 - “Lack water” pilot lamp
- 15 - Steam adjustment

NOTICE

IRONING WITH STEAM

NOTE: Only iron resistant to heater.

Make sure that the safety boiler cap is well closed, otherwise part of the steam will escape from this opening. The steam ready” pilot lamp switch on and off itself during the use ; this is the correct way and shows that the appliance always contains the pressure.

When there is a lack of water into the tank, the “lack water” pilot lamp illuminates, turn off the iron and open the safety boiler cap only when completely cool.

Press switch on/off (4) and for the water gets very hot (about 8 minutes).

Then press on/off steam button to turn on the iron and select desired temperature with the thermostat knob (9).

When the thermostat pilot lamp (11) turn off, that means the temperature is reached and the iron ready to use. It takes about 8 minutes to the steam station to reach the desired temperature.

When the steam station is ready the steam ready pilot lamp (6) illuminates.

When used for the first time, clean the iron with a cloth.

Press steam button (10) to get steam.

Release the steam button when steam is no longer necessary.

This appliance is able to generate steam in vertical position and can be used to iron easily fabrics with steam jet.

Attention : be sure the iron is correctly placed in vertical position on the iron rest, steam must never leave. If the steam jet becomes lower when ironing, that means the tank is empty.

Attention : the steam station is always under pressure !

How to fill the tank when using the steam station

To carry on with ironing, please operate as follows :

- Turn off the steam station (4). Select desired temperature "MIN" turning the temperature thermostat knob (9).
- Release the pressure from the steam station, keeping the steam button (10) with the finger pressure until steam stop. Then turn off the iron (5).
- Unplug the cord supply from the socket.
- Wait for the iron and station cool .
- Unscrew safety cap and wait for some minutes.
- Fill the tank with 1,0 litre of water using the filler funnel.
- Close and tighten the safety cap.
- Press on/off (4).
- Wait for the steam ready pilot lamp (6) lights before carry on ironing.

ATTENTION ! Do never try to open the safety cap when the steam station is under pressure.

Do never unscrew the safety cap when the appliance is plugged to the socket.

When used for the first time a little smoke may appear ; that does not last and will stop quickly.

If the iron is not used for a long period (some weeks), it is recommended to press steam button (10) for about 30 seconds, the iron in horizontal position, to clean the intern tubes with steam, before starting ironing.

It is necessary completely fill the tank for a brief ironing. One measure of water (or less) will be enough to reduce time and energy.

NOTE: during initial operation of the iron, a few drops of water mixed with steam may come out of the soleplate until the temperature stabilizes. It is advisable to direct the first jets of steam onto an old cloth until a uniform stable jet of steam is obtained.

After using it, leave the iron on the iron rest and unplug the supply cord.

The iron must always be in movement on the cloth.

TEMPERATURE SETTING

Always consult the labels of washing and sharpening inside clothing. If you cannot find them and if you do not know the type of fabric, please refer to the table below:

The numbers of points on the thermostat knob (9) indicate the lower (•) and higher (••) temperature.

Kind of fabric	Temperature position	Ironing instructions
AcetateAcrylicNylon	●	Ironing without steam. Follow the instructions indicated on clothing. This type of fabric requires a very soft ironing.
PolyesterViscose	●	Ironing without steam.Ironing on the back of clothing. Select the lowest temperature for ironing mix fabric.
Silk	● ●	Ironing without steam.Ironing on the back of clothing.
WoolLight cottonLight linen	● ●	Ironing with steam.Ironing on the back of clothing. Put a wet cloth on the fabric in order to avoid the "brilliant "effect.
Cotton Thin linen Starched fabrics	● ● ●	Ironing with steam.Moist the fabrics before ironing. The thicker and starched fabrics must be a little wetter than the light fabrics which can be ironed directly: the dark colours and clothing with embroidery must be ironed on the back.
Linen	● ● ●	Ironing with vapour.Use a lot of steam and iron the dark clothing on the back in order to avoid the "brilliant "effect.

The table is valid for fabrics and not for brilliant surfaces, with relief printings or folds which must be ironed with low temperature. Before using the iron, always make sure that the temperature of iron is adapted to the type of fabric: wool with wool, cotton with cotton, etc.

The iron heats quickly and cools slowly; thus always start with clothing which requires a low temperature (like synthetic fabrics) and always progress with the highest temperatures.

When the cloth is made of several fabrics, set the temperature for the most delicate fabric.

If you do not know the type of fabric we recommend to iron the internal parts of clothing, from lowest temperature, and then finding the temperature more adapted. If clothing becomes "brilliant", stop immediately in order to not damage it. Then start to iron it on the back.

N.B. pay attention to the symbol  : the cloth or fabric must not be ironed.

DRY IRONING

For dry ironing (or without steam) set the temperature desired without pressing the steam buttons.

VERTICAL IRONING

The iron can produce steam also in vertical position and can be easily used to iron with a steam jet, pressing the steam button.

Press the steam holding system button to have a permanent steam jet.

SAFETY CAP

The Steam Station is equipped with the safety cap, which prevents the children open the generator tank as there is any pressure remaining inside the tank. This is an important and indispensable safety device, and it is necessary to follow certain procedures when re-filling the tank :

When you have used up all the water in the tank, do as follows:

1. Switch off the on/off switch.
2. Press the steam request button on the iron so as to fully exhaust the steam supply from the tank.
3. Disconnect the power supply cable from the mains.
4. Press and at the same time unscrew anti-clockwise the safety cap.
5. Wait for a few minutes to allow the generator tank to cool down.
6. When cool proceed to carefully refill the tank as described in paragraph 1a of the section "REPARATION FOR USE" in the instructions. If refilling the generator when not completely cooled, we recommend that you carefully pour only very small quantities of water at each pouring into the tank, so to avoid spitting form the tank.

CLEANING

Unplug the supply cord.

To clean the body of the appliance, simply use a moist cloth. Do not use solvents or detergents which may harm the body material.

HOW TO STOCK YOUR STEAM STATION

Switch off the appliance by the button on 0 and unplug the supply cord.

Let the iron cool on the iron rest. Stock the steam station and pay attention that the supply cord does not touch the hot parts.

Always stock the steam station on a stable surface and keep it away from children.

TECHNICAL DATA

Full power : 2100W

Iron power : 800W

Steam station power : 1300W

Power supply : 230V ~ 50Hz

For any improvement reasons, Beper reserves the right to modify or improve the product without any notice.



DISPOSAL OF OLD ELECTRICAL APPLIANCES



The European directive 2011/65/EU on Waste Electrical and Electronic Equipment (WEEE), requires that old household electrical appliances must not be disposed of in the normal unsorted municipal waste stream. Old appliances must be collected separately in order to optimize the recovery and recycling of the materials they contain, and reduce the impact on human health and the environment.



The crossed out “wheeled bin” symbol on the product reminds you of your obligation,

that when you dispose of the appliance, it must be separately collected.

GUARANTEE CERTIFICATE

This appliance has been checked in the factory. From the date of original purchase a 24 month guarantee applies to material and production defects. The purchase receipt and the guarantee certificate must be submitted together in case of claim to guarantee.

For any technical assistance, please contact directly the seller or our head office in order to preserve the appliance's efficiency and NOT TO void the guarantee. Any intervention on this appliance by non-authorized persons will automatically void the guarantee.

Guarantee conditions

If the appliance shows defects as a result of faulty material and/or production during the period of guarantee, we guarantee repair free of charge on condition that:

- The appliance has been used properly and for the purpose for which it has been intended.
- Repairs are professionally carried out by qualified persons who are appointed by the supplier.
- The purchase receipt shall be presented.
- The appliance showing a fair wear and tear shall not be covered by this guarantee.

Therefore, any part that could be accidentally broken or having visible signs of use in consumable products (such as lamps, batteries, heating elements...) is excluded from the guarantee, and any defect whatsoever resulting from non-respect of the rules for use, negligence in usage and/or maintenance of the appliance, damage during transport and any other damage not attributable the supplier.

For every defect that could not be repaired within the guarantee period, the appliance will be replaced free of charge.

Technical assistance

Even after the guarantee period we will always pay attention to repairs for defected appliances. For technical assistance and/or repairs after the guarantee period you can directly contact the below address:

CONTACT YOUR DISTRIBUTOR IN YOUR COUNTRY OR AFTER SALES DEPARTMENT
BEPER. E-MAIL assistenza@beper.com
WHICH WILL FORWARD YOUR ENQUIRIES TO YOUR DISTRIBUTOR.

PRECAUTIONS GENERALES

LIRE ATTENTIVEMENT LES INSTRUCTIONS SUIVANTES AVANT LA PREMIERE UTILISATION DE L'APPAREIL.

Avant et durant l'utilisation de cet appareil il est nécessaire de suivre précautions élémentaires suivantes.

Après avoir enlever l'emballage, s'assurer de l'intégrité de l'appareil. En cas de doute ne pas utiliser l'appareil et s'adresser à un professionnel qualifié. Les éléments d'emballage (sachets plastique, polystyrène, etc.) ne doivent pas être laissés à la portée des enfants, car potentiellement dangereux.

Il est recommandé de ne pas jeter les éléments d'emballage dans les déchets ménagers, mais de les déposer dans les centres de traitement des déchets appropriés, en demandant éventuellement conseil au gérant du centre de sa commune de résidence.

Toujours s'assurer que la tension électrique soit la même que celle indiquée sur l'étiquette des données techniques et que le réseau électrique soit compatible avec la puissance de l'appareil.

En cas d'incompatibilité entre la prise électrique murale et celle de l'appareil faire changer la prise de l'appareil par un professionnel qualifié. Ce dernier devra s'assurer que la section des câbles de la prise soit adaptée à la puissance absorbée par l'appareil.

Ne jamais tirer sur le câble d'alimentation pour débrancher la prise électrique.

S'assurer que le câble n'entre pas en contact avec des superficies chaudes ou coupantes.

Ne pas utiliser l'appareil si le câble d'alimentation est abîmé.

Si le câble d'alimentation est endommagé, pour éviter tout risque, il devra être substitué par le constructeur, par son service d'assistance technique ou toute autre personne de même qualification.

Brancher l'appareil exclusivement sur une prise de courant alterné.

Il est en général déconseiller d'utiliser des adaptateurs, prises multiples et/ou rallonges. En cas de nécessité, utiliser seulement des adaptateurs ou rallonges conformes aux normes de sécurité en vigueur.

Cet appareil ne devra être utilisé que pour l'usage pour lequel il a été conçu.

Tout autre usage sera considéré comme inapproprié et donc dangereux, et engendrera l'annulation de la garantie. Le constructeur ne peut être tenu pour responsable en cas de dommages causés par une utilisation incorrecte, inappropriée et déraisonnable.

Pour éviter tout risque d'échauffement il est recommandé de dérouler entièrement le câble d'alimentation et de débrancher l'appareil de la prise de courant en cas d'inutilisation.

Avant d'effectuer toute opération de nettoyage ou entretien, débrancher l'appareil de la prise de courant électrique.

Ne jamais immerger l'appareil dans l'eau ou d'autres liquides.

Ne pas toucher l'appareil avec les mains et pieds mouillés ou humides.

Ne pas utiliser l'appareil si vous êtes pieds nus.

Ne pas laisser l'appareil exposés aux agents atmosphériques comme la pluie, le soleil ...

Ne pas laisser l'appareil près d'une source de chaleur (ex. Radiateur)

Ne pas laisser les enfants, les personnes avec des capacités physiques, sensorielles ou mentales réduites, ou manquant d'expérience ou de connaissance technique, utiliser cet appareil sans surveillance

S'assurer que les enfants ne jouent pas avec cet appareil.

Dès lors que l'appareil doit être détruit, il est recommandé de couper le câble d'alimentation, et de retirer toutes les parties susceptibles de présenter un quelconque danger, en particulier pour les enfants qui pourraient utiliser cet appareil comme un jeu.

CONSEILS D'UTILISATION

Vérifier que le voltage du réseau électrique corresponde bien à celui indiqué sur l'étiquette.

Si le câble d'alimentation est endommagé au niveau de la prise ou s'il y a de courts circuits, ne pas utiliser l'appareil et le faire réparer dans un centre d'assistance autorisé.

Lors de la première utilisation du fer à repasser, retirer la pellicule de protection de la plaque.

Lors de la première utilisation, la plaque pourrait émettre une légère fumée causée par l'évaporation de l'huile protectrice appliquée au moment de la fabrication ; ceci ne doit en aucun cas vous préoccuper, après quelques utilisation la fumée disparaîtra.

Il est possible d'observer des résidus dans le réservoir provenant de la fabrication ; lors de la première utilisation du fer à repasser faire sortir plusieurs fois la vapeur afin d'éliminer les résidus internes.

Le câble électrique ne doit jamais comporter de noeuds ou enchevêtrement quelconque.

Ne pas tirer sur le câble pour débrancher la prise de courant électrique.

Ne pas enrouler le câble électrique autour du fer à repasser.

Maintenir le câble d'alimentation à une distance raisonnable de la plaque, en particulier quand celle-ci est chaude.

En cas de pause et lors de toute inutilisation, reposer le fer à repasser sur la plaque isolante en silicone, en position verticale.

Ne pas laisser l'appareil branché sans surveillance.

Remplir le réservoir avec de l'eau avant la mise sous tension de l'appareil. Les opérations de remplissage d'eau doivent être effectuées lorsque le câble d'alimentation est débranché.

Ne pas remplir le réservoir au delà de sa capacité maximum.

Ne pas introduire de mélange détachant, vinaigre, agent désincrustant ou chimique, utiliser uniquement l'eau distillée ou déminéralisée.

Positionner la centrale de repassage sur une surface plane, stable et résistante à la chaleur.

La plaque du fer à repasser devient très chaude, veillez à ne pas vous brûler.

Attention de ne pas approcher le visage à la vapeur qui sort du fer.

Toujours choisir la température adéquate selon le vêtement à repasser.

Ne pas utiliser le fer à repasser comme source de chaleur. Ne pas repasser les vêtements humides, les laisser sécher avant d'appliquer le fer à repasser. Ne jamais repasser les vêtements portés à même le corps.

Ne pas passer le fer à repasser sur les boutons ou fermeture éclair pour ne pas abimer la plaque.

Veillez à ne pas cogner le fer à repasser. Ne pas toucher les parties du fer quand celui-ci est en marche et dans les minutes suivant l'extinction pour éviter tout risque de brûlures.

Ne pas poser le fer à repasser chaud sur le câble d'alimentation et faire attention à ce que celui-ci n'entre pas en contact avec la plaque chaude du fer à repasser.

Ne pas ouvrir le bouchon de la centrale vapeur lors de son fonctionnement.

Avant tout nettoyage débrancher la prise électrique.

Ranger la centrale vapeur uniquement après refroidissement complet, après chaque utilisation. Si l'appareil ne devait plus être utilisé, il est opportun de le ranger hors de portée des enfants pour éviter tout incident.

DESCRIPTION DU PRODUIT

- 1 – Réservoir
- 2 – Monotube (vapeur et alimentation)
- 3 – Câble d'alimentation
- 4 – Touche marche/arrêt centrale vapeur
- 5 – Touche marche/arrêt vapeur
- 6 – Voyant lumineux vapeur
- 7 – Base du fer à repasser
- 8 – Bouchon de sécurité
- 9 – Thermostat réglable
- 10 – Touche coup de vapeur
- 11 – Voyant lumineux thermostat
- 12 – Touche vapeur continue
- 13 – Entonnoir
- 14 – Voyant lumineux "réservoir vide"
- 15 – Bouton de réglage vapeur

INSTRUCTIONS D'USAGE

REPASSAGE VAPEUR

NOTA: Repasser uniquement les tissus résistants à la chaleur et qui permettent de laisser sortir la chaleur .

S'assurer que le bouchon de sécurité soit bien fermé, autrement une partie de la vapeur sortira par cette ouverture. Le voyant de vapeur s'allume et s'éteint pendant l'utilisation ; ceci est normal et indique que l'appareil maintient constamment la pression de la vapeur.

Quand l'eau à l'intérieur du réservoir vient à manquer le voyant lumineux s'allume, éteindre le fer à repasser et ouvrir le bouchon de sécurité uniquement lorsqu'il est froid.

Appuyer sur la touche marche/arrêt (4) et attendre que l'eau devienne bouillante (environ 8 minutes).

Appuyer ensuite sur la touche (5) pour allumer le fer puis sélectionner la température désirée à l'aide du thermostat réglable (9).

Quand la lumière (11) s'éteint, cela signifie que la température réglée est atteinte et que le fer est prêt à être utilisé. Il faut environ 8 minutes pour que la centrale vapeur atteigne la température choisie.

Quand l'appareil est prêt le voyant lumineux vapeur (6) s'allume.

Lors de la première utilisation, nettoyer le fer avec un chiffon propre.

Pour obtenir la vapeur, appuyer sur la touche vapeur (10).

Relâcher la touche vapeur quand la vapeur n'est plus nécessaire.

Cet appareil est aussi capable de générer de la vapeur en position verticale et peut donc être utilisé pour repasser facilement des tissus avec un jet de vapeur.

Attention : faire attention au fer placé en position verticale sur son support, la vapeur ne doit jamais sortir. Si le jet de vapeur diminue pendant le repassage, cela signifie que le réservoir est vide.

Attention : la centrale vapeur est toujours sous pression !

Comment remplir le réservoir pendant le fonctionnement

Pour continuer le repassage, faire come suit :

- Eteindre la centrale vapeur (4). Sélectionner la température désirée "MIN" en tournant le thermostat (9).
- Relâcher la pression restante de la cuve, en tenant la touche vapeur (10) appuyée du fer à repasser jusqu'à ce que la vapeur ne sorte plus de la semelle. Puis éteindre le fer (5).
- Débrancher le câble d'alimentation de la prise murale.
- Attendre que le fer et la centrale refroidissent.
- Dévisser le bouton et attendre quelques minutes.
- Verser lentement 1,0 litre d'eau dans l'ouverture en utilisant l'entonnoir fourni.
- Fermer la centrale et serrer le bouchon.
- Appuyer sur la touche marche/arrêt (4).
- Attendre que le voyant lumineux vapeur (6) s'allume avant de continuer le repassage.

ATTENTION ! Ne jamais tenter d'ouvrir le bouchon de la cuve lorsqu'elle est sous pression.

Ne jamais dévisser le bouchon de la cuve quand l'appareil est branché sur le courant électrique.

Lors de la première utilisation le fer peut relâcher un peu de fumée ; ce phénomène est normal et cesse rapidement.

Si le fer reste ne devait pas être utilisé pendant une longue période (quelques semaines), il est recommandé d'appuyer sur la touche vapeur (10) pendant environ 30 secondes le fer en position horizontale, pour nettoyer les tubes internes avec la vapeur, avant de commencer le repassage.

Il n'est pas nécessaire de remplir entièrement le réservoir pour un repassage bref. Une mesure (ou moins) d'eau est suffisante pour réduire la durée de chauffe et le courant électrique.

NOTA: à l'allumage du fer quelques gouttes de vapeur pourraient sortir du fer jusqu'à ce qu'il atteigne la température. Il est conseillé de diriger le premier jet de vapeur sur un chiffon jusqu'à ce que la vapeur soit stable.

Une fois terminée le repassage, poser le fer à repasser sur le support et débrancher la prise de courant électrique.

Le fer à repasser doit être en mouvement permanent sur le tissu à repasser.

REGLAGE DE LA TEMPERATURE

Toujours consulter les étiquettes de lavage et de repassage situées à l'intérieur des vêtements. En cas d'absence d'informations et si vous ne connaissez pas le type de tissu, se reporter au tableau ci-dessous :

Le nombre de points présents sur le thermostat réglable (9) du fer à repasser indiquent la température de la plus basse (•) à la plus élevée (•••).

Type de tissu	Position thermostat	Instructions de repassage
AcétateAcryliqueNylon	●	Repassage sans vapeur.Suivre les instructions indiquées sur le vêtement.Ce type de tissu requiert un repassage très doux.
PolyestèreViscose	●	Repassage sans vapeur.Repasser sur l'envers. Lors du repassage de tissus mixtes, sélectionner la température la plus basse.
Soie	● ●	Repassage sans vapeur.Repassage sur l'envers.
Laine Coton légerLin léger	● ●	Repassage avec vapeur.Repassage sur l'envers. Apposer un chiffon humide sur le tissu afin d'éviter l'effet "brillant".
Coton Lin finTissus amidonnés	● ● ●	Repassage avec vapeur.Humidifier les tissus avant le repassage. Les tissus plus épais et amidonnés doivent être un peu plus humides que les tissus légers qui peuvent être repassés directement : les couleurs sombres et vêtements brodés doivent être repassés sur l'envers
Lin	● ● ●	Repassage avec vapeur.Utiliser beaucoup de vapeur et repasser les tissus foncés sur l'envers pour éviter l'effet "brillant".

Le tableau est valable pour les tissus et non pour les surfaces brillantes, en relief ou présentant des plis qui doivent être repassés à basse température.

Avant d'utiliser le fer à repasser, toujours s'assurer que la température du fer soit adaptée au type de tissu : laine avec laine, coton avec coton, etc.

Le fer à repasser chauffe rapidement et refroidit lentement ; commencer donc toujours par les vêtements qui nécessitent une basse température (comme les tissus synthétiques) et progresser toujours avec les températures les plus hautes.

Quand le tissu à repasser est formé de plusieurs tissus, régler la température pour le tissu le plus délicat.

Si vous ne connaissez pas le type de tissu à repasser il est conseillé de repasser la partie interne du vêtement, en partant de la température minimum, pour ensuite trouver la température plus adaptée.

Si le vêtement devient "brillant", arrêter le repassage pour ne pas l'abimer et repasser le tissu sur l'envers.

N.B. faire très attention au symbole  : le tissu ou vêtement ne doit pas être repasser.

REPASSAGE A SEC

Pour le repassage à sec, ou sans vapeur, après avoir branché la prise électrique, régler le thermostat sur la température désirée sans appuyer sur la touche vapeur.

REPASSAGE VERTICAL

Le fer à repasser peut émettre de la vapeur aussi en position verticale et peut donc être utilisé pour détendre facilement les tissus avec un jet de vapeur, en appuyant sur la touche vapeur.

Presser le levier de vapeur continue pour avoir un jet de vapeur continue.

BOUCHON DE SECURITÉ

La centrale de repassage a un bouchon de sécurité pour empêcher l'ouverture du réservoir par les enfants.

C'est une sécurité très importante et il est nécessaire de suivre les indications lors du remplissage du réservoir :

- 1- éteindre le fer à repasser par la touche marche/arrêt ;
- 2- appuyer sur la touche vapeur pour éliminer tous les résidus de vapeur ;
- 3- débrancher la prise de courant ;
- 4- appuyer en dévissant le bouchon de sécurité ;
- 5- attendre quelques minutes pour le réservoir refroidisse ;
- 6- verser lentement l'eau dans le réservoir.

NETTOYAGE DU FER A REPASSER

Débrancher la prise du courant électrique.

Pour enlever toute incrustation ou reste d'amidon de la plaque du fer, utiliser un chiffon humide ou avec un produit non abrasif quand la plaque est encore chaude.

Pour les tâches persistantes utilisez des produits spécifiques.

Essuyer toujours la plaque du fer après chaque nettoyage.

Nettoyer le corps du fer avec un chiffon humide sans utiliser de détergents.

Ne pas utiliser d'éponge métallique ou produits abrasifs.

RANGEMENT DU FER A REPASSER

Eteindre le fer à repasser en positionnant le thermostat réglable sur 0 et débrancher la prise de courant.

Laisser refroidir le fer à repasser sur la grille prévue à cet effet. Ranger la centrale vapeur en prenant soin de ne pas mettre en contact le câble d'alimentation avec les parties chaudes du fer à repasser.

Toujours ranger la centrale vapeur sur une surface stable et hors de la portée des enfants.

DONNÉES TECHNIQUES

Puissance totale : 2100W

Puissance du fer à repasser : 800W

Puissance centrale vapeur : 1300W

Alimentation : 230V ~ 50Hz

Dans un souci constant d'amélioration, Beper se réserve le droit de modifier ou améliorer le produit sans aucun préavis.



TRAITEMENT DES DECHETS DES APPAREILS ELECTRIQUES ET ELECTRONIQUES



Le produit en fin de vie doit être détruit selon les normes en vigueur relatives à l'élimination des déchets et ne peut être traité comme simple déchet ménagé.

Le produit doit être détruit dans un centre d'élimination des déchets adapté ou être restitué au revendeur dans le cas d'une substitution avec un autre produit équivalent neuf.

Le fabricant prendra à sa charge les frais occasionnés pour la destruction du produit selon les termes de la loi en vigueur.

Le produit est composé de pièces non biodégradables et substances qui peuvent polluer l'environnement si détruites de façon inappropriée. Par ailleurs, certaines parties de ces matières peuvent être recyclées évitant ainsi toute pollution pour l'environnement. Il est de votre et notre devoir de préserver la santé de l'environnement.



Le symbole  indique que le produit répond aux normes requises par les nouvelles

directives introduites en faveur de l'environnement (2011/65/EU) et que le produit doit être détruit de façon appropriée au terme du cycle de vie.

Au besoin, informez-vous auprès des autorités locales compétentes en matière d'élimination des déchets de votre commune.

Toute personne qui ne tiendra pas compte de ces règles d'élimination des déchets indiquées dans ce paragraphe en répondra selon la loi en vigueur.

CERTIFICAT DE GARANTIE

Cet appareil a été contrôlé en usine. La garantie est valable 24 mois à partir de la date d'achat pour tout défaut de matériel ou de fabrication. En cas de réclamation, le ticket de caisse et la garantie devront être présentés ensemble.

En cas de besoin et pour toute assistance technique, veuillez contacter votre revendeur ou vous adresser à notre siège. Cela vous permettra de conserver votre appareil dans de meilleures conditions et de NE PAS invalider la garantie. Toute manipulation de l'appareil par une personne non autorisée ou non qualifiée annulera automatiquement la garantie.

Conditions de garantie

Pendant la durée de garantie, si des pannes provenant d'un défaut de matériel et/ou de fabrication apparaissent, nous assurons gratuitement la réparation aux conditions énoncées ci-dessous :

- l'appareil a été correctement utilisé et ce uniquement à l'usage pour lequel il a été fabriqué ;
- l'appareil a été réparé par des experts, c'est-à-dire par des personnes mandatées par le fournisseur ;
- la présentation du ticket de caisse est obligatoire;
- les pièces présentant les signes évidents d'usure ne sont pas pris en compte dans la garantie.

En conséquence, sont exclus de la garantie toutes les pièces qui auraient subi des dommages accidentels ou présentant des signes d'usure normale (parmi lesquelles, ampoules, batteries, piles, résistances), toutes les pièces comportant des défauts dus à la non utilisation domestique, la négligence dans la manipulation et l'entretien, les dommages lors du transport et tous les dommages non imputables directement au producteur.

Si un défaut survient lors de la période de garantie et ne peut être réparé, l'appareil sera remplacé gratuitement.

Assistance technique

Même après la fin de la garantie, nous accordons toujours une grande importance à la réparation. Pour toute assistance technique et/ou réparations en dehors de la garantie, veuillez vous adresser directement à l'adresse ci-dessous :

LE SERVICE APRÈS-VENTE EST EFFECTUÉ PAR VOTRE REVENDEUR OU PAR
L'IMPORTATEUR/DISTRIBUTEUR DES PRODUITS BEPER.
ÉCRIVEZ UN E-MAIL AU assistenza@beper.com POUR CONNAITRE LE CENTRE SERVICE
AGRÉE BEPER LE PLUS PROCHE DE CHEZ VOUS.

ALLGEMEINE ANLEITUNGEN

1. Diese Anleitungen aufmerksam lesen, denn sie geben wichtige Hinweise zu Ihrer eigenen Sicherheit bei Installation, Benutzung und Service. Sie können dadurch Störungen und Unfälle vermeiden, die u.U. Ihre Sicherheit beeinträchtigen können.
2. Beim Auspacken überprüfen, ob das Gerät unversehrt ist, insbesondere Anschlußkabel.
3. Im Falls der Kabel ist zerstört, die Reparatur oder die Ersetzung dürfen nur von Fachkräften durchgeführt werden oder sie können erhebliche Gefahren für den Benutzer entstehen.
4. Vor Geräteanschluß überprüfen, ob der Netzstrom und die Schildwerte übereinstimmen. Das Gerät kann Schäden erleiden, wenn einer nicht geeigneten Spannung unterliegt.
5. Bei Nichtübereinstimmung von Gerätestecker und Steckdose lassen Sie die Steckdose durch einen geeigneten Typ von qualifiziertem Fachpersonal ersetzen, das auch überprüfen soll, ob der Durchschnitt der Steckerkabel der vom Gerät aufgenommenen Leistung entspricht.
6. Die Benutzung von Paßstücken, Vielfrachsteckdosen und/oder Verlängerungskabel ist in der Regel nicht ratsam, insbesondere in Badezimmer oder Duschaum. Müssen diese Teile unbedingt verwendet werden, so benutzen Sie nur Einfach-oder Vielfrachpaßstücke bzw. Verlängerungskabel, die den geltenden Sicherheitsvorschriften entsprechen.
Darauf achten, daß die auf dem Einfachpaßstück bzw. Verlängerungskabel angegebene Stromleistungsgrenze und die auf dem Vielfachpaßstück angegebene Höchstleistungsgrenze nicht überschritten werden.
7. Gerät bei beschädigtem Anschlußkabel oder Stecker nicht benutzen.
8. Bei Störung und/oder Fehlbetrieb Gerät ausschalten und nicht eingreifen. Zur eventuellen Reparatur das Gerät nur zu einer Beper Vertragsservicestelle bringen und nur den Einsatz von Originalersatzteilen verlangen. Die Nichtbeachtung dieser Anleitungen kann die Sicherheit des Gerätes beeinträchtigen.
9. Gerät nur für der vorgesehenen Zweck, einsetzen. Jede andersartige Benutzung ist ungeeignet und deswegen gefährlich. Für Schaden, die durch unsachgemäße und unvernünftige Handhabung verursacht werden, wird nicht gehaftet.
10. Gerät keinesfalls ins Wasser bzw. in andere Flüssigkeiten tauchen.
11. Gerät nicht in der Nähe von Sprengstoffen, stark brennbaren Materialien, Gasen oder Flammen bedienen.
12. Gerät nicht von Kindern oder Ungeschickten unbewacht bedienen lassen.
13. Gerät nicht mit nassen oder feuchten Händen und Füßen berühren.
14. Für absolute Betriebssicherheit nur vorgesehene Zubehörteile verwenden..
15. Gerät nicht im Duschaum und bei Badewanne oder beim Waschbecken benutzen: die Anwesenheit von Wasser könnte lebensgefährlich sein.
16. Stecker niemals an der Leitung bzw. an dem Gerät aus der Steckdose ziehen.
17. Das Kabel nicht herabhängen lassen.
18. Gerät nicht den Witterungseinflüssen (Regen, Wind, Schnee, Hagen usw.) aussetzen.
19. Bei Nicht benutzen bzw. Reinigen den Gerätestecker aus der Steckdose ziehen.

20. Falls Sie entscheiden, das Gerät nicht mehr zu verwenden, dann ist es empfehlenswert, das Gerät durch Abschneiden des Anschlußkabel außer Betrieb zu setzen, nachdem der Stecker aus der Steckdose gezogen wurde. Es wird ferner empfohlen, die Geräteteile, die lebensgefährlich sein können, außer Betrieb zu setzen, besonders für die Kinder, die mit dem Gerät außer Gebrauch spielen können.

21. Beim Nichtgebrauch, vor dem Einfügen oder Entnehmen seiner Bestandteile und vor dem Durchführung von Reinigungsarbeiten muß das Gerät vom Strom abgeschaltet werden.

22. Es wird empfohlen das Gerät sauber zu halten um die o.g. Funktionsstörungen und Feuer -Gefahr zu vermeiden.

23. Achten Sie darauf, dass alle die das Gerät benutzen, diese Anleitungen lesen.

24. Diese Anleitungen aufbewahren.

SICHERHEITSHINWEIS

Vergewissern Sie sich, dass Gerätespannung und Netzspannung übereinstimmen.

Das Gerät und das Netzkabel müssen regelmäßig auf Zeichen von Beschädigungen untersucht werden. Wird eine Beschädigung festgestellt, darf das Gerät nicht mehr benutzt werden. Reparieren Sie das Gerät nicht selbst, sondern suchen Sie bitte einen autorisierten Fachmann auf.

Entfernen Sie eventuell vorhandene Schutzfolien und Aufkleber von der Bügelsohle.

Bei der ersten Inbetriebnahme kann die Bügelsohle wegen Verdunstung des Schutzöls etwa Rauch erzeugen, das während der Herstellungsphase angewandt wurde. Das muss keine Sorgen erwecken, weil der Rauch innerhalb von einigen Tagen verschwinden wird.

Während der Herstellungsphase können Rückstände im Wassertank bleiben; bei der ersten Inbetriebnahme des Bügeleisens lassen Sie den Dampf fern von der Wäsche ausstoßen, um solche Rückstände zu entfernen.

Wickeln Sie das Kabel bitte komplett ab.

Netzstecker nicht am Stromkabel aus der Steckdose ziehen.

Stromkabel nicht um das Bügeleisen aufwickeln.

Stromkabel genug entfernt von der Bügelsohle halten, vor allem wenn sie heiß ist.

Beim Nichtgebrauch des Dampfbügeleisens Gerät auf die wärmeisolierende Gummiabstellfläche vertikal stellen.

Betreiben Sie das Gerät nicht unbeaufsichtigt. Sollten Sie den Raum verlassen, schalten Sie das Gerät immer aus. Ziehen Sie den Stecker aus der Steckdose.

Wassertank vor der Inbetriebnahme mit Wasser füllen. Schließen Sie das Stromkabel an der Steckdose nicht vor dem Füllen des Wassertanks an.

Füllen Sie den Tank nur bis zur Maximalmarke. Nicht überfüllen!

Wassertank nur mit destilliertem bzw. entmineralisiertem Wasser füllen. Benutzen Sie keine Fleckentferner, Essig, Kesselsteinentferner oder andere chemische Produkte.

Dampfbügelstation nur auf ebenen, festen und hitzebeständigen Untergrund aufstellen.

Verbrennungsgefahr! Während des Betriebs kann die Temperatur der berührbaren Oberfläche sehr hoch sein.

Gesicht von der Bügelsohle wegen des ausgestoßenen Dampfes fernhalten.

Je nach der Wäsche die richtige Temperatur einstellen.

Bügeleisen nicht als Heizquelle benutzen. Sehr nasse Wäsche nicht bügeln. Lassen Sie alle Kleidungsstücke komplett abtrocknen. Kleider nicht am Körper bügeln.

Verschlüsse und Knöpfe nicht bügeln. Sie können die Sohle beschädigen.

Achten Sie auf die Unversehrtheit des Bügeleisens. Metallteile des Geräts im Betrieb niemals anfassen, sowie nach einigen Minuten nach der Ausschaltung. Verbrennungsgefahr!

Heißes Gerät nicht auf den Verbindungskabel bzw. auf den Stromkabel legen. Vermeiden Sie den Kontakt zwischen der heißen Sohle und beiden Kabeln.

Stromkabel niemals auf der Sohle aufwickeln, vor allem wenn das Bügeleisen noch heiß ist.

Gesicht von der Bügelsohle wegen des ausgestoßenen Dampfes fernhalten.

Kesselstöpsel nicht öffnen, wenn das Bügeleisen im Betrieb ist und das Stromkabel an der Steckdose angeschlossen ist.

Vor jeder Reinigung ziehen Sie den Netzstecker aus der Steckdose.

Nach dem Gebrauch und vor der Aufbewahrung des Geräts Bügeleisen komplett abkühlen lassen.

Bewahren Sie die Bügeleisenstation an einem für Kinder unzugänglichen Ort auf. Die Bügelstation ist kein Spielgerät und kann Schäden anrichten.

PRODUKTBESCHREIBUNG

1 – Wassertank

2 – Stromkabel (Dampf und Betriebsspannung)

3 – Netzstecker

4 – Kesselschalter ON/OFF

5 – Dampfschalter ON/OFF

6 – Dampfkontrolllampe

7 – Abstellfläche

8 – Sicherheitsverschluss

9 – Temperaturwahlrad

10 – Dampfstoßtaste

11 – Aufheizkontrolllampe

12 – Dampfauslöser

13 – Messbecher

14 – Wassertank-Kontrolllampe

15 – Dampfmengenregler

GEBRAUCHSANWEISUNG

DAMPFBÜGELN

HINWEIS: Nur auf hitzebeständigen Flächen bügeln bzw. Flächen, die das Ausströmen der Heißluft erlauben.

Vergewissern Sie sich, dass der Sicherheitsverschluss geschlossen ist, sonst tritt der Dampf aus solchem Verschluss aus. Die Dampfkontrolllampe leuchtet und erlischt während des Gebrauchs.

Das gehört zum normalen Betrieb und hält die Temperatur konstant ständig.

Sollte der Wassertank fast leer sein, leuchtet die Wassertank-Kontrolllampe. Schalten Sie das Gerät aus, lassen Sie es abkühlen und öffnen Sie den Sicherheitsverschluss.

Kesselschalter ON/OFF (4) drücken und warten Sie, bis das Wasser heiß wird (ungefähr 8 Minuten).

Infolgedessen drücken Sie auf den Dampfschalter (5) ON/OFF zur Einschaltung des Geräts und die gewünschte Temperatur durch das geeignete Wahlrad (9) einstellen.

Wenn die Aufheizkontrolllampe (11) erlischt, ist die gewünschte Temperatur erreicht und das Bügeleisen ist betriebsbereit. Ungefähr 8 Minuten sind nötig, damit der Kessel das Optimum erreicht.

Wenn das Gerät betriebsbereit ist, leuchtet die Dampfkontrolllampe (6). Bei erstem Gebrauch des Geräts reinigen Sie das Bügeleisen mit einem sauberen Tuch. Zur Ausströmung des Dampfes drücken Sie auf der Dampfstoßtaste (10) Geben Sie den Knopf frei, wenn Sie keinen Dampf benötigen.

Sie haben die Möglichkeit, den Dampf auch vertikal auszuströmen. Sie können alle Textilien leicht mit einem Dampfstoß bügeln.

Achtung: Dampf muss nicht ausgestoßen werden, wenn das Bügeleisen auf der Abstellfläche (7) liegt. Achten Sie am Dampf bügeln darauf, dass der Wassertank immer ausreichend gefüllt ist. Warnung: Kessel immer heiß!

Nachfüllen während des Betriebs

Beachten Sie folgende Hinweise für den Weitergebrauch:

- Kesselschalter (4) auf OFF stellen. Die gewünschte Temperatur "MIN" durch das geeignete Wahlrad (9) einstellen.
- den restlichen Dampf des Kessels ausströmen. Drücken Sie die Dampfstoßtaste (10), bis der Dampf aus der Sohle ausstoßt. Schalten Sie das Gerät mit dem Dampfschalter (5) aus.
- Netzstecker aus der Steckdose ziehen.
- Lassen Sie das Gerät und den Kessel komplett abkühlen.
- Sicherheitsverschluss drehen und einige Minuten abwarten.
- 1 Liter Wasser langsam mit dem enthaltenen Messbecher nachfüllen.
- Kessel wiederschließen und Sicherheitsverschluss festmachen.
- Kesselschalter (4) drücken.
- Wenn die Dampfkontrolllampe (6) leuchtet, können Sie das Gerät wieder benutzen.

ACHTUNG! Sicherheitsverschluss niemals öffnen, wenn der Kessel sich erhitzt.

Sicherheitsverschluss des Kessels niemals öffnen, wenn das Gerät an der Steckdose angeschlossen ist.

Das Bügeleisen kann Rauch bei dem ersten Gebrauch erzeugen. Das gehört zur normalen Inbetriebnahme des Geräts und hört bald auf.

Sollte das Gerät für längere Zeit (einigen Wochen lang) nicht gebraucht werden, empfehlen wir, die Dampfstoßtaste (10) ca. 30 Sekunden lang in einer horizontalen Stellung drücken, um die Röhre vor dem folgendem Gebrauch zu reinigen.

Wenn Sie das Gerät für eine beschränkte Zeitspanne brauchen, füllen Sie den Wassertank nicht komplett. Um die Zeit der Erhitzung zu verringern und Energie zu sparen, brauchen Sie nur eine Kerbe Wasser.

HINWEIS: bei der Einschaltung des Bügeleisens können einige Dampftropfen bis zur richtigen Temperatur aus dem Gerät austreten. Es ist empfehlenswert, den ersten Dampf auf einem Lappen auszuströmen, bis ein fester Dampfstrom ausgestoßen wird.

Am Ende des Vorgangs Bügeleisen auf die Abstellfläche legen und Netzstecker aus der Steckdose ziehen.

Bügeleisen muss ständig in Bewegung auf den Textilien sein.

TEMPERATUREINSTELLUNG

Beachten Sie die Bügelanweisungen auf dem Kleidungsetikett. Sollten die Bügelanweisungen nicht enthalten sein, treffen Sie die Temperatúrauswahl mit Hilfe nachfolgender Tabelle, wenn Sie die Textilien nicht erkennen können.

Die Anzahl an den Punkten auf dem einstellbaren Wahrad (1) des Bügeleisens zeigt die Temperatur: von der niedrigsten (•) bis zur höchsten (•••).

Textilie	Position Wahrad	Gebrauchsanweisung
Acetat, Acryl, Nylon	●	Bügeln ohne Dampf. Beachten Sie die Hinweise der Etiketten der Kleidungsstücke. Diese Textilie benötigen in der Regel ein sehr leichtes Bügeln.
Polyester, Kunstfaser	●	Bügeln ohne Dampf. Auf links bügeln. Wenn Sie gemischte Textilien bügeln, wählen Sie die niedrigste Temperatur aus
Seide	● ●	Bügeln ohne Dampf. Auf links bügeln.
Wolle, leichte Baumwolle leichtes Leinen	● ●	Dampfbügeln. Auf links bügeln. Bügeln Sie mit einem Lappen auf den Textilien, damit es nicht glänzend wird.
Baumwolle, feines Leinen schwere Textilien	● ● ●	Dampfbügeln. Textilie vor dem Bügeln anfeuchten. Schwere und harte Textilie müssen nasser sein. Leichte farbige Textilien können normal gebügelt werden. Dunkle Farben und Textilie mit Stickereien müssen auf links gebügelt werden.
Leinen	● ● ●	Dampfbügeln. Benutzen Sie viel Dampf und bügeln Sie die dunklen Kleidungsstücke auf links, damit sie nicht glänzend werden.

Die Angaben in der Tabelle gelten nur für Gewebe, die keine zusätzliche Oberflächenbehandlung haben (Glanz, Imprägnierung, Knitter usw.). Stoffe mit einer zusätzlichen Oberflächenbehandlung bügeln Sie am besten auf links und nur bei einer niedrigen Temperatur. Vergewissern Sie sich vor dem Gebrauch des Geräts, dass die Temperatur des Bügeleisens zum Gewebe passt: Wolle, Baumwolle, usw.

Die Bügelsohle wird schnell heiß und benötigt Zeit zum Abkühlen. Deshalb beginnen Sie mit dem Bügeln von Kleidungsstücken im niedrigsten Temperaturbereich (z.B. Kunststoff).

Wenn das Kleidungsstück aus mehreren Geweben besteht, stellen Sie die Temperatur gemäß des feinsten Gewebes ein. Wenn Sie das Gewebe der Kleidungsstücke nicht erkennen, bügeln Sie nur einen Teil, der am Körper unsichtbar ist. Fangen Sie mit der niedrigsten Temperatur an, bis Sie die richtige Temperatur finden. Um beim Dampfbügeln glänzende Stellen zu vermeiden, drehen Sie das Kleidungsstück um und bügeln es auf der links. Sollte das Kleidungsstück glänzend werden, bügeln Sie es nicht weiter und bügeln Sie das Kleidungsstück auf links

Hinweis: Achten Sie auf das SYMBOL (NICHT BÜGELN): das Kleidungsstück (Gewebe) darf nicht gebügelt werden.

TROCKEN BÜGELN

Um trocken bzw. ohne Dampf zu bügeln, schließen Sie den Netzstecker an der Steckdose an, gewünschte Temperatur durch das Wahlrad einstellen und Dampfaste nicht drücken.

VERTIKALDAMPF-FUNKTION

Diese Funktion ermöglicht den Dampfstoß in vertikaler Stellung und man kann die Gewebe durch den Dampfschalter mit einem Dampfstoß leicht erfrischen. Hebel des Dampfauslösers drücken, um Dampf kontinuierlich auszuströmen.

SICHERHEITVERSCHLUSS

Das Dampfbügeleisen verfügt über einen Sicherheitsverschluss, der das Öffnen des Wassertanks von den Kindern behindert. Der Sicherheitsverschluss ist sehr wichtig. Bitte beachten Sie folgende Hinweise bei dem Nachfüllen des Wassertanks:

- 1- Bügeleisen mit dem ON/OFF-Taste ausschalten;
- 2- Dampfschalter zur kompletten Ausströmung des Dampfes drücken;
- 3- Netzstecker aus der Steckdose ziehen;
- 4- Sicherheitsverschluss gleichzeitig drücken und drehen;
- 5- bis zur kompletten Abkühlung des Wassertanks abwarten;
- 6- Wasser im Wassertank nachfüllen.

REINIGUNG

Netzstecker aus der Steckdose ziehen. Zur Entfernung der Kalkablagerungen und der Wäschestärke von der Sohle entweder ein angefeuchtetes Tuch oder Reinigungsmittel (nicht schleif) benutzen, wenn die Sohle noch warm ist. Für die schlimmsten Flecken benutzen Sie die geeigneten Reinigungsprodukte. Nach der Reinigung Sohle komplett abtrocknen. Zur Reinigung des Gehäuses benutzen Sie nur ein angefeuchtetes Tuch. Keine Metallschwämme bzw. Schleifmittel benutzen.

PFLEGE UND WEGRÄUMEN

Mit dem Temperaturwahlrad auf 0 Dampfbügelstation ausschalten und Netzstecker aus der Steckdose ziehen. Bügeleisen auf der geeigneten Abstellfläche abkühlen lassen. Zur Aufbewahrung der Dampfbügelstation achten Sie darauf, dass das Stromkabel nicht im Kontakt mit den heißen Teilen ist. Dampfbügelstation auf einen ebenen und für Kinder unzugänglichen Untergrund aufstellen.

TECHNISCHE DATEN

Allgemeine Leistung: 2100W

Leistung des Bügeleisens: 800W

Leistung des Kessels: 1300W

Betriebsspannung: 230V ~ 50Hz

In Hinblick auf eine Verbesserungsperspektive behält sich Beper das Recht vor, das betreffende Produkt ohne Voranmeldung zu ändern bzw. umzubauen.




VERFAHREN FÜR DIE ENTSORGUNG VON ELEKTRO- UND ELEKTRONIKGERÄTE ABFALL



Die WEEE-Richtlinie (von engl.: Waste Electrical and Electronic Equipment; deutsch: (Elektro- und Elektronikgeräte-Abfall) ist die EG-Richtlinie 2011/65/EU zur Reduktion der zunehmenden Menge an Elektronikschrott aus nicht mehr benutzten Elektro- und Elektronikgeräten. Ziel ist das Vermeiden, Verringern sowie umweltverträgliche Entsorgen der zunehmenden Mengen an Elektronikschrott durch eine erweiterte Herstellerverantwortung.

Ihr Gerät enthält wertvolle Rohstoffe, die wieder verwertet werden können.

Bringen Sie das Gerät zur Entsorgung zu einer Sammelstelle Ihrer Stadt oder Gemeinde.

Elektro- und Elektronikgeräte mit folgender Kennzeichnung  versehen und dürfen

nicht mehr über Restmüll, sondern nur noch über die öffentlichen Entsorgungsträger und anschließende Rückgabe an die Hersteller und Importeure entsorgt werden.

GARANTIE

Wir übernehmen für das von uns vertriebene Gerät eine Garantie von 24 Monaten ab Kaufdatum (Kassenbon).

Kaufbeleg und Garantieschein sind wesentlich für die Gültigkeit der Garantie. Ohne diesen Nachweis kann ein kostenloser Austausch oder eine kostenlose Reparatur nicht erfolgen.

Im Garantiefall geben Sie bitte das komplette Gerät in der Originalverpackung zusammen mit dem Kassenbon an Ihren Händler.

Die Garantie erlischt bei Fremdeingriff.

Garantiebedingungen

Innerhalb der Garantiezeit beseitigen wir unentgeltlich die Mängel des Gerätes oder des Zubehörs*, die auf Material- oder Herstellungsfehler beruhen, durch Reparatur oder, nach unserem Ermessen, durch Umtausch. Garantieleistungen bewirken weder eine Verlängerung der Garantiefrist, noch beginnt dadurch ein Anspruch auf eine neue Garantie!

Kaufbeleg und Garantieschein sind wesentlich für die Gültigkeit der Garantie. Ohne diesen Nachweis kann ein kostenloser Austausch oder eine kostenlose Reparatur nicht erfolgen.

*Schäden an Zubehörteilen führen nicht automatisch zum kostenlosen Umtausch des kompletten Gerätes. Wenden Sie sich in diesem Fall bitte an unsere Rufnummer.

Sowohl Defekte an Verbrauchszubehör bzw. Verschleißteilen (z.B. Motorkohlen, Knehtaken, Antriebsriemen, Ersatzfernbedienung, Ersatzzahnbursten, Sägeblättern usw.), als auch Reinigung, Wartung oder der Austausch von Verschleißteilen,

fallen nicht unter die Garantie und sind deshalb kostenpflichtig!

Nach der Garantie

Nach Ablauf der Garantiezeit können Reparaturen kostenpflichtig vom entsprechenden Fachhandel oder Reparaturservice ausgeführt werden.

TRETEN SIE BITTE IN VERBINDUNG MIT IHREN HÄNDLER IN IHREM LAND
ODER POST SALES ABTEILUNG
VON FA. BEPER. E-MAIL assistenza@beper.com DIE IHREN HÄNDLER NENNEN WIRD

ADVERTENCIAS DE USO

Verificar que el voltaje de la red eléctrica corresponde al indicado en la etiqueta.

En caso de daños en el cable, enchufe o cortacircuitos, no utilizar el sistema y hacerlo reparar a un centro autorizado.

En el primer uso de la plancha, quitar la película de protección.

En el primer uso de la plancha puede emitir un ligero humo a causa de la evaporación del aceite protector aplicado en la fase de fabricación, pero no es motivo de preocupación dado que el humo desaparecerá.

Es posible que el depósito contenga residuos de la fabricación, en el primer uso hacer salir el vapor lejos de la prenda para eliminar los residuos internos. El cable debe estar libre de nudos.

No tirar del cable para desenchufar. No enrollar el cable alrededor de la plancha. Mantener el cable de alimentación a la debida distancia de la plancha, sobre todo cuando esté caliente.

En los momentos de pausa o cuando no se está utilizando la plancha, colocarla siempre en posición vertical. Antes de llenar o vaciar el depósito, desenchufar siempre. No llenar el depósito de agua con mayor cantidad de agua de la capacidad máxima.

Llenar el depósito con agua antes de hacer funcionar el aparato. Las operaciones de llenado se deben hacer con el aparato desenchufado.

No llenar el depósito con mayor cantidad de agua de la capacidad máxima. No introducir en el depósito quitamanchas, vinagre, agentes desincrustantes o químicos en general, utilizar sólo agua destilada o mineral. Colocar el sistema solo sobre superficies planas y resistentes al calor.

La plancha se calienta mucho, tener cuidado con no quemarse. Atención con no acercarse a la cara al vapor que sale de la plancha. Elegir siempre la temperatura más adecuada según el tipo de prenda que debemos planchar. No utilizar la plancha como calentador. No planchar prendas húmedas, dejarlas secas antes. No intentar nunca planchar las prendas puestas.

No planchar sobre cremalleras o botones dado que la plancha se podría estropear. No poner en peligro la plancha ante golpes. No tocar las partes metálicas cuando está funcionando dado que podrían causar quemaduras. No apoyar la plancha caliente sobre el cable y tener cuidado con el contacto. No enrollar el cable de alimentación alrededor a la plancha, sobre todo cuando esté caliente. Atención con no acercarse a la cara al vapor que sale de la plancha.

No abrir el tapón de la caldera cuando el sistema está enchufado.

Antes de realizar cualquier operación de limpieza, desenchufar de la toma eléctrica.

Guardar el aparato sólo cuando esté totalmente frío.

Si se decide no utilizar más el producto, lo oportuno es colocarlo lejos del alcance de los niños para evitar que represente un peligro para éstos.

DESCRIPCIÓN DEL PRODUCTO

- | | |
|--------------------------------------|---|
| 1 – Depósito | 8 – Tapón de seguridad |
| 2 – Monotubo (vapor de alimentación) | 9 – Termostato regulable |
| 3 – Cable de alimentación | 10 – Botón golpe de super calor |
| 4 – Botón on/off caldera | 11 – Luz de funcionamiento del termostato |
| 5 – Botón on/off vapor | 12 – Botón tapón continuo |
| 6 – Spia luminosa “pronto vapore” | 13 – Embudo |
| 7 – Base de hierro | 14 – Luz de finalización del agua |
| | 15 – Manopla de regulación del vapor |

ISTRUCCIONES DE USO

PLANCHADO A VAPOR

NOTA: Planchar sólo sobre superficies resistentes al calor y que permitan que el calor salga. Asegurarse de que el tapón de seguridad esté bien cerrado o parte del vapor saldrá por aquí.

La luz de vapor se enciende y apaga durante el uso, esto es normal e indica que la máquina mantiene constante la presión del vapor.

Cuando el agua del interior del depósito está a punto de acabarse la luz de agua acabada se enciende; apagar la plancha y abrir el tapón de seguridad sólo cuando esté ya frío.

Presionar el interruptor de la caldera (4) y esperar que el agua hierva (sobre 8 minutos).

Sucesivamente, presionar el botón (5) para acceder a la plancha y seleccionar la temperatura deseada a través de la manopla del termostato (9). Cuando la luz (11) se apaga, significa que la temperatura se ha alcanzado y la plancha está lista. Se necesitan unos 8 minutos para este momento. Cuando el aparato está listo para el uso, la lámpara (6) se enciende. Cuando se utiliza la plancha por primera vez, limpiar la plancha con un paño húmedo antes.

Para obtener vapor, presionar el pulsador de vapor (10).

Soltar el botón del vapor cuando no sea necesario.

Este aparato puede generar vapor en posición vertical y por lo tanto ser utilizado para planchar tejidos con el chorro de vapor. Atención: no permitir nunca que el vapor que salga mientras esté apoyado (8). Si el chorro de vapor disminuye mientras se plancha, significa que el depósito tiene poca agua. Atención: ¡la caldera tiene siempre presión!

¡ATENCIÓN! No intentar nunca abrir la caldera a presión. No quitar nunca el tapón de la caldera cuando el aparato está enchufado.

La plancha puede echar humo cuando se enciende la primera vez pero luego cesa.

Si la plancha no se utiliza durante mucho tiempo (algunas semanas) se aconseja presionar el botón de vapor (10) durante 30 segundos en la posición horizontal para limpiar los conductos.

No es necesario llenar completamente el depósito para planchar poco tiempo. Una medida (o menos) de agua es suficiente para reducir los tiempos de espera y la energía eléctrica.

NOTA: Al encender la plancha algunas gotas salen de ésta hasta alcanzar la temperatura. Se aconseja direccionar el chorro sobre un paño fino hasta que emita de forma estable el vapor.

Al final de la operación, apoyar la plancha y desenchufar de la corriente eléctrica.

La plancha debe estar en continuo movimiento mientras se está planchando.

SELECCIONAR LA TEMPERATURA

Consultar siempre la etiqueta de lavado y planchado que está en el interior de la prensa. Si la información del planchado no está presente pero se conoce el tipo de tejido seguir las indicaciones de la tabla de abajo.

El número de puntos del termostato regulable (1) de la plancha indican la temperatura más baja

(•) y la más alta (•••). Si se planchan tejidos mixtos, seleccionar la temperatura más baja

Planchar con vapor

Humedecer los tejidos antes de planchar. Tejidos pesados y almidonados necesitan más humedad.

Los tejidos con color pueden ser planchas al derecho, los oscuros y bordados deben hacerse al revés.

Planchar con vapor

Usar mucho vapor y planchar las prensas oscuras del revés para evitar brillos.

Cerciorarse siempre, antes del uso, de que la temperatura es la correcta según el tipo de tejido: lana con lana, algodón con algodón, etc.

La plancha se calienta rápidamente y se enfría lentamente, por lo que es mejor comenzar con las prendas que necesitan temperatura más baja (como los tejidos sintéticos) y continuar en aumento hasta llegar a temperaturas más altas.

Cuando la prenda de ropa a estirar está compuesta de varios tipos de tejidos, regular la temperatura para el tejido más delicado. Si no conoce el tipo de tejido, se aconseja hacer una prueba en una parte no visible de la prenda, comenzando con la temperatura más baja hasta conseguir la más adecuada.

Puede ocurrir que la prenda coja brillos, en este caso se debe terminar con el planchado para no estropear la prenda y plancharlo por el otro lado.

N.B. Prestar mucha atención al símbolo: el tejido (la prenda de ropa) no debe plancharse.

PLANCHADO EN SECO

Para poder planchar en seco, tras enchufar a la red eléctrica, regular el termostato con la temperatura deseada y sin presionar los botones del vapor.

PLANCHADO EN VERTICAL

La plancha puede emitir vapor también en la posición vertical por lo que se puede utilizar para refrescar fácilmente la prenda con un chorro de vapor presionando el pulsador de vapor.

Presionar el accesorio de vapor continuo para tener el chorro de vapor continuo.

TAPÓN DE SEGURIDAD

La plancha con caldera tiene un tapón de seguridad que previene la apertura del depósito por parte de los niños.

Para la seguridad es importante seguir siempre estas indicaciones a la hora de llenar el depósito:

- 1- apagar la plancha a través del botón on/off;
- 2- presionar el botón vapor para eliminar residuos.
- 3- desenchufar de la corriente;
- 4- presionar y quitar simultáneamente el tapón de seguridad;
- 5- esperar algunos minutos a que el depósito se enfríe.

LIMPIEZA DE LA PLANCHA

Desenchufar de la corriente.

Para quitar incrustaciones o restos de la plancha, utilizar un paño húmedo con detergente no abrasivo cuando la plancha esté aún caliente. Para las manchas resistentes existen detergentes especiales. Secar siempre la plancha tras cada limpieza.

Limpia el cuerpo de la plancha con un paño húmedo sin detergente.

No utilizar esponjas metálicas o detergentes abrasivos.

REPONER LA PLANCHA

Apagar la plancha colocando el termostato regulable en 0 y desenchufar de la toma de corriente. Dejar enfriar la plancha sobre la parrilla. Reponer el sistema de planchado con el cuidado de evitar que toque el cable las partes calientes de la plancha.

Reponer siempre el sistema sobre una superficie estable y lejos del alcance de los niños.

DATOS TÉCNICOS

Potencia total: 2100W

Potencia plancha: 800W

Potencia caldera: 1300W

Alimentación: 230V ~ 50Hz

Con el objetivo de una mejora continua, Beper se reserva el derecho de añadir cambios y mejoras al producto sin previo aviso.




PROCEDIMIENTO DE ELIMINACIÓN DE LOS EQUIPOS ELÉCTRICOS Y ELECTRÓNICOS



Al término de la vida útil del aparato, no eliminar como residuo municipal sólido mixto sino eliminarlo en un centro de recogida específico colocado en vuestra zona o entregarlo al distribuidor a la hora de comprar un nuevo aparato del mismo tipo y destinado a las mismas funciones. El distribuidor se cargará el costo de eliminación de los equipos siguiendo las normas actuales.

Este procedimiento de recogida separada de los equipos eléctricos y electrónicos se realiza con el propósito de una política del medioambiente comunitaria con objetivos de salvaguardia, defensa y mejoramiento de la calidad del medioambiente y para evitar efectos potenciales en la salud de los seres humanos debido a la presencia de dentro de estos equipos o a un uso inapropiado de los mismos o de algunas de sus partes.

Está Vuestra y nuestra competencia ayudar la defensa del medioambiente.

El símbolo  indica que este producto respecta la normativa europea de medioambiente

(2011/65/EU) y le recuerda que todos los productos electrónicos y eléctricos deben ser objeto de recogida por separado al finalizar su ciclo de vida. Para obtener información sobre el reciclaje de este producto y dónde encontrar puntos de recogida llame a las supuestas autoridades locales.

Una eliminación no correcta de este producto podría conllevar sanciones.

CERTIFICADO DE GARANTÍA

Este aparato ha sido controlado en fábrica. La garantía es válida 24 meses a partir de la fecha de compra para todos los defectos de material o de fabricación. En caso de reclamación, tiene que presentar juntos el recibo fiscal y la garantía.

Para la asistencia técnica, es necesario contactar su revendedor o nuestra empresa. Eso le permitirá conservar su aparato en mejores condiciones y no invalidar la garantía. Toda manipulación del aparato por una persona no autorizada o no cualificada cancelará automáticamente la garantía.

Condiciones de garantía

Durante la garantía, si algunas averías aparecen a causa de un defecto de material y/o fabricación, garantizamos gratuitamente la reparación a las condiciones siguientes :

- el aparato ha sido utilizado correctamente y esto solamente al uso para el cual ha sido fabricado ;
- expertos repararon el aparato, es decir, personas designadas por el proveedor ;
- es obligatorio de presentar el recibo fiscal;
- las partes que presentan señales evidentes de desgaste no se tienen en cuenta en la garantía.

En consecuencia, todas las partes que habrían sufrido daños accidentales o que presentaban señales de uso normal se excluyen de la garantía (entre las cuales, bombillas, baterías, pilas, resistencias), todas las partes implicando defectos debidos a la no utilización doméstica, la negligencia en la manipulación y el mantenimiento, los daños en el transporte y todos los daños no imputables directamente al fabricante.

Si un defecto aparece durante la garantía y no puede estar reparado, el aparato se sustituirá gratuitamente.

Asistencia técnica

Después del final de la garantía, concedemos siempre una gran importancia a la reparación. Para la asistencia técnica y/o reparaciones fuera de la garantía, es necesario contactar directamente la dirección siguiente :

CONTACTE CON EL DISTRIBUIDOR DE SU PAIS O EL DEPARTAMENTO
DE POST VENTA DE BEPER .

ENVIE UN E-MAIL assistenza@beper.com Y LE ENVIAREMOS
DATOS DE SU SERVICIO TECNICO EN SU PAIS.